

✓
Государственный концерн по водохозяйственному строительству "Волстрой"

НАУЧНО-ПРОИЗВОДСТВЕННОЕ ОБЪЕДИНЕНИЕ САНИИРИ
СРЕДНЕАЗИАТСКИЙ ОРДЕНА ТРУДОВОГО КРАСНОГО
ЗНАМЕНИ НАУЧНО-ИССЛЕДОВАТЕЛЬСКИЙ ИНСТИТУТ
ИРРИГАЦИИ ИМЕНИ В.Д.ЖУРИНА (САНИИРИ)

На правах рукописи

НИГМАТУЛЛИН РАШИД АХМЕДОВИЧ

УДК 626.842.3

СОВЕРШЕНСТВОВАНИЕ ТЕХНИКИ ПОВЕРХНОСТНОГО
ПОЛИВА НА БАЗЕ БЕЗНАПОРНОЙ ОРОСИТЕЛЬНОЙ
СЕТИ ДЛЯ ПРЕДГОРНЫХ ЗОН

Специальность 06.01.02 - мелиорация и орошаемое
земледелие

А В Т О Р Е Ф Е Р А Т

диссертации на соискание ученой степени
кандидата технических наук

Ташкент - 1990

Работа выполнена в Среднеазиатском Ордена Трудового
Красного Знамени научно-исследовательском институте
иригации имени В.Д.Журина (САНИИРИ)

Научный руководитель:

кандидат технических наук, старший научный
сотрудник Г.Н.Павлов

Официальные оппоненты:

Заслуженный иригатор Узбекской ССР, доктор
сельскохозяйственных наук, профессор С.М.Кривовяз
кандидат технических наук Б.Ф.Камбаров

Ведущая организация - Узбекский государственный
проектно-исследовательский и научно-исследовательский
институт мелиорации и водного хозяйства "Узгипроводхоз"

Защита диссертации состоится 25 октября 1990г.
в 14⁰⁰ час. на заседании специализированного совета
К.099.02.02. Среднеазиатского Ордена Трудового Красного
Знамени научно-исследовательского института иригации
имени В.Д.Журина

Адрес: 700187, Ташкент, м.Кярвасу-4, дом II САНИИРИ

С диссертацией можно ознакомиться в библиотеке
института.

Автореферат разослан 3 сентября 1990 г.

Ученый секретарь
специализированного совета,
кандидат технических наук

 Н.И.Горошков

ОБЩАЯ ХАРАКТЕРИСТИКА РАБОТЫ

Актуальность темы. В "Основных направлениях экономическо-
го и социального развития СССР на 1986 - 1990 годы и на период
до 2000 года" отмечается необходимость разработки и осуществле-
ния мер "по ускорению перехода на водосберегающие технологии
орошения, бережливому использованию водных ресурсов и земельных
угодий".

Разработка указанных мер особенно актуальна при освоении
земель предгорных зон, характеризующихся сложностью рельефа.
Опыт освоения этих земель при поверхностном способе полива по
бороздам на базе существующей оросительной сети указывает на
неэффективное использование оросительной воды. Так, неравномер-
ное распределение напоров вдоль трубчатых линий оросительной се-
ти и самих поливных устройств в силу сложного рельефа местности,
вызывает неравномерную водораздачу как в точках выдела из ороси-
тельной сети, так и по длине поливных устройств, что существен-
но снижает качество полива, а значит и продуктивность земель.
Низкая эксплуатационная надежность существующей оросительной се-
ти, выражающаяся в частых прорывах воды из-за возникающих зна-
чительных напоров, приводит к выходу из строя плодородных земель
путем образования больших промоин и оврагов.

В связи с этим разработка эксплуатационно-надежной ороси-
тельной сети для предгорных зон с высокой равномерностью водо-
раздачи и совершенствование техники поверхностного полива по бо-
роздам на ее базе приобретает особую актуальность.

Исследования выполнены в соответствии с темой договорных
работ с ММВХ УзССР: "Разработка и проверка в производственных
условиях перспективных систем поверхностного орошения крутых
склонов".

Цель и задачи исследований. Целью диссертационной работы является совершенствование приемов орошения путем использования закрытой безнапорной оросительной сети для повышения продуктивности земель предгорных зон.

С этой целью были решены следующие основные задачи:

- изучена динамика изменения влажности почвогрунтов;
- разработана методика численного моделирования процесса инфильтрации воды в почву, на основе которой установлены оптимальные элементы техники полива;
- разработаны конструктивные элементы оросительной сети, включая поливные трубопроводы;
- произведена оценка устойчивости оползнеопасных террасированных склонов при бороздковом орошении;
- определена экономическая эффективность внедрения безнапорной оросительной сети.

Объект и методика исследований. Комплекс полевых исследований проводился на опытных участках, расположенных в зоне Паркентского магистрального канала (совхозы "Бустон", "Коммуна", Ташкентско* обл. УзССР).

Гидравлические исследования параметров оросительной сети и поливных трубопроводов проводились на опытном стенде в лабораторных условиях.

Физико-механические свойства почв, включая структурное сцепление определены в лаборатории по общепринятым методикам.

Изучение элементов техники бороздкового полива проведено по методике САННИИРИ.

Обработка результатов исследований производилась общепринятыми методами математической статистики на персональной ЭВМ типа "IBM".

Научная новизна. Для условий предгорных зон усовершенствованы приемы поверхностного орошения путем использования безнапорной оросительной сети.

Разработана принципиально новая конструкция оросительной сети (А.с.№ 967412) и поливных трубопроводов (А.с.№ 1063340, 1375195).

Осуществлен научно-обоснованный подход к назначению элементов техники полива с последующим установлением расчетных расходов участковых оросителей на базе разработанной методики численного моделирования процесса инфильтрации воды в почву.

Произведена оценка устойчивости оползнеопасных террасированных склонов при бороздковом орошении.

Установлены нормы проектирования безнапорной оросительной сети.

Практическая ценность работы. Применение на практике разработанной оросительной сети позволяет снизить величину капиталовложений в строительство на 4,8 %, ежегодные эксплуатационные издержки на 8,3 %, повысить производительность труда поливальщиков на 29,1 %.

На основании проведенных исследований разработаны и утверждены Минводхозом УзССР и Госагропромом УзССР "Рекомендации по технике полива и проектированию оросительной сети в условиях сложного рельефа предгорий", "Рекомендации по организации поливов при программном выращивании сельскохозяйственных культур", а также "Методические указания по защите земель от эрозии".

Конструкция безнапорной оросительной сети экспонировалась на ВДНХ СССР, ВДНХ УзССР и отмечена бронзовой медалью ВДНХ СССР, Почетной Грамотой ЦК ВЛКСМ и Дипломом ЦК ЛКСМ УзССР.

Реализация и внедрение результатов исследований. Результаты исследований использованы институтом "Узгипроводхоз" в проектах орошения совхоза № 3 на площади 50 га и совхоза № 5 на площади 320 га, расположенных в зоне Паркентского канала. Внедрение подтверждено актами.

"Рекомендации по технике полива и проектированию оросительной сети в условиях сложного рельефа предгорий" переданы во все проектные и научно-исследовательские институты нашей страны, ведущие вопросы орошения.

"Методические указания по защите земель от эрозии" переданы в проектные и научно-исследовательские институты УзССР, занимающиеся вопросами орошения, а также в областные управления Минводхоза и Говсгруппрома ЗаССР.

Апробация работы. Основные результаты исследований доложены на юбилейной конференции молодых ученых и специалистов, посвященной 60-летию Ленинского комсомола Узбекистана (г.Ташкент, 1985), на VI республиканской научно-технической конференции молодых ученых и специалистов (г.Ереван, 1985).

По теме диссертации опубликовано 10 работ.

Объем работы. Диссертация состоит из введения, шести глав, общих выводов, списка использованной литературы из 120 наименований. Работа изложена на 145 страницах машинописного текста, имеет 35 рисунков, таблицы, 8 приложений.

СОДЕРЖАНИЕ РАБОТЫ

Первая глава содержит аналитический обзор состояния техники поверхностного полива на землях предгорных зон. Отмечается, что площадь орошаемых земель предгорных зон только Средней Азии

составляет более 1,4 млн.га. Земли относятся к эрозионно-опасным, так как уклоны их превышают 0,008. Поэтому при их освоении бороздковый полив, как самый дешевый и простой способ, необходимо применять только в усовершенствованном виде в комплексе с разработкой надежной оросительной сети и противоэрозионных мероприятий.

По элементам техники бороздкового полива в качестве противоэрозионных мероприятий выделяются следующие известные приемы: выбор оптимального сочетания элементов техники полива; искусственное оструктурирование ложа борозд полимерными препаратами; изменение конструкции борозд (микроборозды с меандрированием, дюжяки); изменение технологии полива (переменной струей, дискретный полив). Все эти приемы эффективны и любое из них трудно назвать приоритетным.

Бороздковый полив нашел применение и на террасированных склонах. Возможность его использования увязывают не только с возможностью подачи воды на террасы, но и с проблемой стока сбросной воды, устойчивостью насыпной части террас, с проблемой суффозионных и просадочных явлений. Однако практических рекомендаций, связанных с оценкой влияния бороздкового способа полива на оползнеустойчивость террасированных склонов нет.

Существующие оросительные системы на склоновых землях Средней Азии при поверхностном поливе представляют собой комбинированную сеть из открытых лотковых оросителей и соединенных с ними закрытых распределительных трубопроводов, снабженных гидрантами.

Как правило, распределительные трубопроводы прокладывают по линии наибольших уклонов и заглушают в концевой части. В последних в силу естественных перепадов местности создаются значительные напоры, достигающие 0,4...0,6 МПа, которые при незначительном

отклонении от качества соединения труб или деформации линии трубопроводов из-за просадочных явлений приводят к аварийным ситуациям, а именно, большим промоинам, оврагам.

Так, обследованием оросительной сети в совхозах зоны Паркентского канала установлено, что густота расчленения территории оврагами достигла $2 \text{ км}/\text{км}^2$.

Опыт эксплуатации трубчатой линии в Таджикистане в условиях предгорий показывает, что ежегодные затраты на текущий ремонт сети составляет 80 ...150 руб/га.

В Ферганской долине стоимость освоения 1 га эдирных (холмистых) земель с учетом восстановительных работ достигает 30 тыс. руб.

Анализ литературных источников показал, что при поверхностном поливе склоновых земель имеется тенденция строительства вместо напорных закрытых оросителей безнапорных, часто называемых или низконапорными или самонапорными.

Конструкции таких закрытых оросителей описаны в работах Говарда Ф. и Пекворта, М.Голы, С.М.Кривовязе, Б.С.Маслова и Е.А.Нестерова, А.Г.Назаряна, Н.К.Нурмиева, В.А.Сурина, Г.Ю.Шейкина.

Предлагаемые безнапорные (самонапорные) оросители не предусматривают взаимосвязанную работу гидрантов с поливными трубопроводами, т.е. не обеспечивают равномерное распределение оросительной воды в семих поливных трубопроводах. Так, вода, подаваемая из гидранта, поступает в трубопровод, концевая часть которого, как правило, заглушена. Вследствие естественного перепада отметок земли по трассе поливного трубопровода нарастающий напор вызывает неравномерность водораздачи по фронту полива. Индивидуальная регулировка не устраняет этот недостаток.

Попытки использовать поливные трубопроводы с незаглушенной концевой частью нередко приводят к размыву почв из-за возникающих концевых сбросов.

Поэтому вопрос разработки безнапорной оросительной сети, работающей во взаимосвязи с поливными трубопроводами и с обеспечением высокой равномерности раздачи воды не только из распределительного, но и поливного трубопроводов приобретает особое значение.

Во второй главе на основании материалов изысканий института "Узгипроводхоз", "Узгипрозем" и исследований автора дан анализ ирригационно-хозяйственных условий земель зоны Паркентского канала. Она расположена в северо-восточной части УзССР, занимает площадь (нетто) 26,7 тыс.га и относится к низкотеррасной зоне южных склонов Чаткало-Кураминских гор. Длина Паркентского магистрального канала - 69,6 км. По климатическим и почвенным условиям территория благоприятна для выращивания овощных культур, оводов и виноградников.

В геоморфологическом отношении на территории развиты эрозионно-аккумулятивный и аккумулятивно-денудационный типы рельефа, представленные холмистой поверхностью с общим уклоном $0,02...0,03$ в западном направлении. Величина уклонов поверхности склонов меняется в широких пределах от $0,05$ до $0,5$. Абсолютные отметки колеблются от 550 до 750 м. В геолого-литологическом строении массива на глубину до 150 м принимают участие аллювиально-пролювиальные, делювиальные отложения, представленные в основном суглинками от легких до тяжелых. Мощность покровных лессовидных суглинков составляет $10...30$ м. Почвы представлены в основном типичными сероземами. Грунтовые воды залегают на глубине $10...40$ м.

По классификации В.А.Сурина почвы зоны имеют повышенную водопроницаемость с установившейся скоростью впитывания - $0,006...0,018$ м/ч. Покровные лессовидные суглинки имеют высокую пороз-

ность - 44...52 %, низкую естественную влажность - 7... 8 %. Объемная масса составляет 1,3...1,5 г/см³, удельный вес - 2,66... 2,73 г/см³, наименьшая влагоемкость - 21,5...22,0 % от веса почвы, влажность близкая к полному насыщению составляет 30,0 % от веса почвы. Минимальные значения сцепления "С" почвогрунтов при насыщении составляют 0,04 кг/см², угол внутреннего трения "φ" = 22,0%.

В третьей главе изложены условия, состав и методика проведения исследований.

Первый и основной опытный участок (совхоз № 3), на котором было осуществлено строительство безнапорной оросительной сети имел площадь 14,71 га. На нем производилась отработка усовершенствованных приемов поверхностного полива по бороздам с помощью поливных трубопроводов "ТАП-150", "ТОГ-160", "ТОГ-200", защищенных авторскими свидетельствами № 1063340, 1375195. Основными культурами были кукуруза и картофель. Принципиальная схема безнапорной оросительной сети (а.с. № 967412) представлена на рис. I.

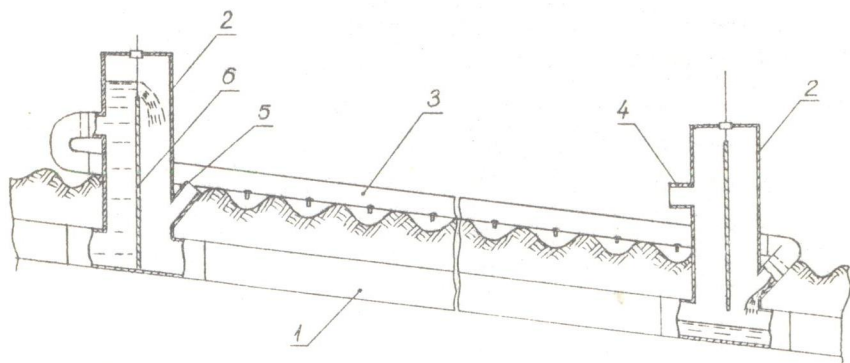


Рис. I. Принципиальная схема безнапорной оросительной сети; 1-закрытый ороситель, 2-стояк, 3-поливной трубопровод, 4-водоотпускной патрубок, 5-сбросный патрубок, 6-переделывная стенка.

Параллельно для отработки приемов полива и проведения гидравлических испытаний был построен лабораторный стенд безнапорного оросителя.

Для оценки влияния бороздкового полива на оползнеустойчивость террасированных склонов были оборудованы на последних два (II и III) опытных участка. Именно два были выбраны с целью охвата большого диапазона уклонов, различных экспозиции и культур. II опытный участок имел площадь - 2,0 га, располагался в совхозе № 2. Культура - виноградник, крутизна склона - 0,16...0,25. III опытный участок площадью 0,75 га располагался в совхозе № 3. Культура - яблоня, крутизна склона - 0,20...0,42.

Изучение элементов техники бороздкового полива производилось по методике Н.Т.Лактаева. Предпочитанная влажность согласно методике СоюзНИХИ составляла 70-70-60 % от НВ. Фенологические наблюдения за ростом и развитием культур велись по методике СоюзНИХИ. Изучение водопроницаемости почв производилось как по добоганию струи (методика САНИИРИ), так и на отрезках борозд с поддержанием постоянного уровня воды.

Стационарные наблюдения за развитием возможных просадок и оползней производились по методике Н.В.Коломенского. Определение сопротивления почвогрунтов сдвигу производилось в лаборатории по общепринятой методике.

Методика численного моделирования процесса инфильтрации воды в почву.

Процесс инфильтрации воды в почву характеризуется зависимостью изменения скорости впитывания V от времени t . В практике орошения зависимость $V=f(t)$ условно принимается для конкретной почвы постоянной без учета влияния исходной влажности почвы на интенсивность впитывания, хотя известно, что кри-

вые впитывания для одной и той же почвы меняются и достаточно существенно.

Вопросам установления связей между параметрами впитывания и начальной влажностью почв посвящены работы Г.А.Алексеева, А.И.Будаговского, С.А.Коля, Ф.П.Серика, С.Ф.Федорова, Дж.Р.Филипа. Ближе всех к решению проблемы подошли А.И.Будаговский и Дж.Р.Филип, используя зависимости изменения коэффициента влагопроводности и всасывающего давления Ψ от влажности почвы W . Однако, как таковой методики численного моделирования процесса инфильтрации воды в почву нет. Под руководством Г.Н.Павлова нами разработана и апробирована такая методика.

В основу методики было положено решение задачи для условия стационарного установившегося потока влаги по уравнению:

$$V = K_w \left(\frac{d\Psi}{dz} + 1 \right) = \text{const.} \quad (I)$$

где $\frac{d\Psi}{dz}$ - скорость изменения всасывающего давления почвы с глубиной z .

Физический смысл уравнения (I) заключается в том, что в какой-то фиксированный момент времени t , которому соответствует мгновенная скорость V , в почвенной колонке сформирован определенный профиль влажности. Имея конкретное расчетное уравнение типа $W = f(\Psi)$ можно получить профили влажности, а по ним объем впитавшейся воды и время. Результаты расчета представлены в следующей главе.

В четвертой главе изложены результаты изучения элементов техники полива по бороздам и водного режима почвогрунтов.

Тензиометрические замеры, проведенные в исследуемой зоне, позволили установить следующую зависимость, аппроксимирующую с достаточной степенью точности изменение всасывающего давления Ψ от влажности W в диапазоне от общей порозности m , равной

0,48 см³/см³ до максимальной молекулярной влагоемкости W_0 равной 0,21 см³/см³:

$$W = W_n e^{-\gamma \Psi} \quad (2)$$

где: W_n - влажность близкая к полному насыщению, равная 0,42 см³/см³;

γ - показатель степени, равный 0,14

В диапазоне влажности от максимальной молекулярной влагоемкости W_0 до максимальной гидроскопичности W_r , равной 0,10 см³/см³ зависимость $W = f(\Psi)$ принималась по предложенному А.И.Головановым, В.В.Ведерниковым уравнению:

$$W = W_r + (W_k - W_r) \frac{h_r - \Psi}{h_r - \alpha h_k} \quad (3)$$

где: W_k - влажность соответствующая h_k .

h_k - максимальная высота капиллярного поднятия, равная 3,0 м;

α - коэфф. равный 1,5 для обеспечения плавного сопряжения ур.(2) и (3).

h_r - всасывающее давление соответствующее W_r

В качестве зависимости $K_w = f(W)$ для рассматриваемого диапазона влажности от m до W_r нами использовано уравнение С.Ф.Аверьянова, рекомендованное А.И.Головановым, А.М.Зейдигером в виде:

$$K_w = K_{\phi} \left(\frac{W - W_r}{m - W_r} \right)^5 \quad (4)$$

На рис.2 представлены результаты расчета кривых впитываний для лессовидных суглинков. Экспериментально определенная установившаяся скорость впитывания равна $V_{уст} = 0,216$ м/сут, которая соответствует коэффициенту влагопроводности K_w при $W_n = 0,42$ см³/см³. Коэффициент фильтрации при этом по ур.(4) равен $K_{\phi} = 0,51$ м/сут.

Анализ натуральных данных и полученных расчетным путем кривых зависимости $V=f(t)$ показал, что процесс инфильтрации воды в почву на больших уклонах и при длительном времени полива с достаточной степенью точности аппроксимируется уточненной формулой А.Н.Костякова и предложенной Н.Т.Лактвевым в виде:

$$V = At^{-\alpha} + V_{ycm} \quad (5)$$

где: $A = (V_1 - V_{ycm})$; V_1 - скорость впитывания в конце I часа;

α - безразмерный параметр, зависящий от свойств и влажности почвы.

Анализ расчетов и опытных данных показал, что параметры A и α имеют ярко выраженную зависимость от исходной влажности почв. На рис.3 представлены кривые изменения значений A и α для исследуемой почвы зоны Паркентского канала, по которым можно определить конкретные значения A и α , зная величину предполивной влажности.

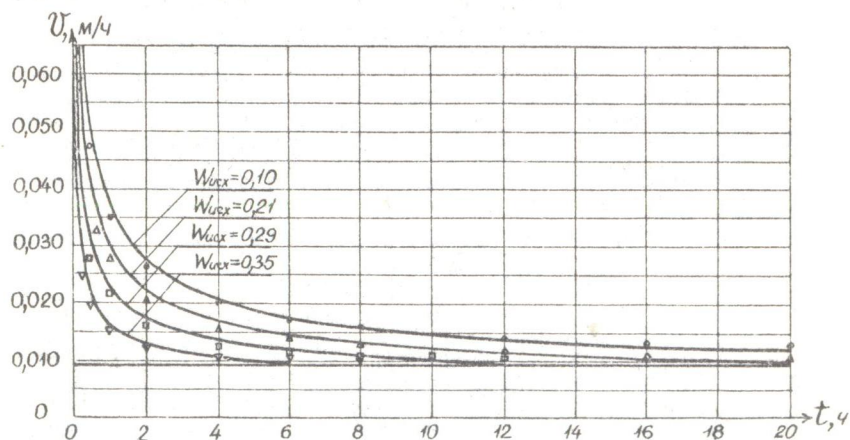


Рис.2. Влияние величины $W_{исх}$ на скорость инфильтрации; $\circ \triangle \square \nabla$ - экспериментальные точки соответственно при $W_{исх} = 0,10; 0,21; 0,29; 0,35$.

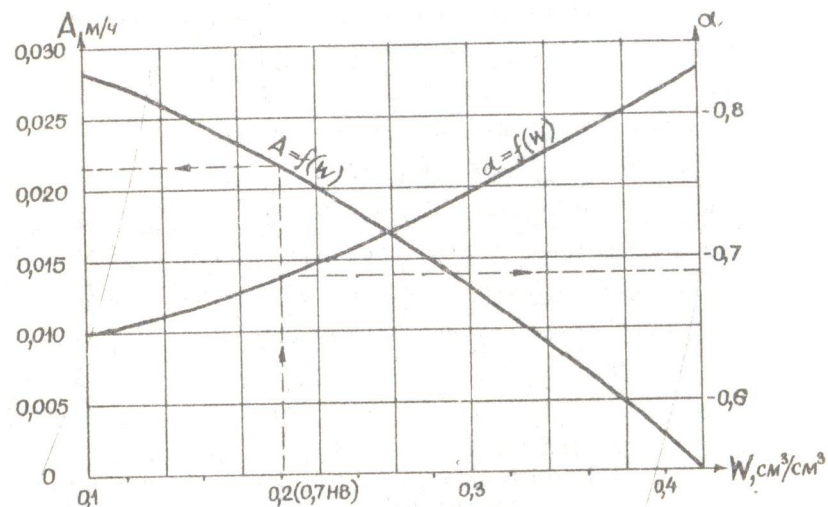


Рис.3. Кривые зависимости параметров A и α от $W_{исх}$.

Учитывая, что в основном предполивной порог влажности в годы исследований на орошаемых участках пропашных культур составлял 0,70 нв, то согласно рис.3 $A = 0,0216$ м/ч, $\alpha = 0,690$. Тогда расчетное уравнение принимает вид:

$$V = 0,0216 \cdot t^{-0,690} + 0,009 \quad (6)$$

В соответствии с ур.(5) слой впитавшейся воды в момент времени t определится по формуле (Н.Т.Лактвев):

$$h = V_{ycm} \left(t + \frac{b}{1-\alpha} t^{1-\alpha} \right) 10000 \quad (7)$$

где: $b = A/V_{ycm}$ - безразмерный параметр, отражающий степень впитывания.

Поливная норма нетто с учетом ширины междурядий a и смоченного периметра f определится так:

$$m_{\text{нетто}} = \frac{10000 V_{ycm} f}{a} \left(t + \frac{b}{1-\alpha} t^{1-\alpha} \right) \quad (8)$$

Объем сброса устанавливается зависимостью:

$$m_{сбр} = \frac{10000 \cdot q_{\delta} \cdot T}{l_{\delta} \cdot a} - m_{нетто} \quad (9)$$

где: q_{δ} - расход в борозду, м³/ч;
 T - время полива, ч;
 l_{δ} - длина борозды, м.

Процесс добегания постоянной струи по борозде с учетом бокового поглощения хорошо аппроксимируется зависимостью, предложенной И.В.Масловым и В.А.Суриным:

$$x = L_0 (1 - B \cdot e^{-K_{\delta} t}) \quad (10)$$

где: L_0 - предельная длина добегания, определяемая опытным путем, м.

B и K_{δ} - параметры, безмерный и 1/ч

Анализ элементов техники полива постоянной струей показал, что при рекомендуемом (В.А.Сурин) коэффициенте равномерности увлажнения по длине борозды K_p не менее 0,80 при уклонах борозд $i_{\delta} = 0,01 \dots 0,03$ $m_{сбр}$ не превышает 23 %, тогда как при уклоне $i_{\delta} > 0,05$ $m_{сбр}$ достигает 38 %, что недопустимо. Делается вывод о целесообразности применения полива по бороздам, уклоны которых не превышают 0,05.

Исследованиями установлено, что при безнапорном режиме работы жестких поливных трубопроводов равномерность водораздачи по их длине существенно увеличивается за счет искусственно-созданных конечных сбросов. Величина этих сбросов составляет 10 % от головного расхода поливного трубопровода и колеблется в пределах 1...2 л/с. Конструкцией оросительной сети (рис.1) именно поэтому предусмотрено закольцовывание линий поливных трубопрово-

дов. Прием сброса осуществляется сбросным патрубком каждого стояка. Установлено, что без индивидуальной регулировки водораздачи коэффициент равномерности водораздачи увеличивается от 0,40...0,50 (без сбросов) до 0,70...0,85 (со сбросом) при безнапорном режиме работы поливных трубопроводов. По предлагаемому способу полива головной расход в поливной трубопровод $Q_{пол}$ должен быть увеличен на 10 %, т.е. на величину $Q_{обр}$. Это не значит, что в конце участкового оросителя должен появиться сброс. Компонка сети предусматривает подпитку последнего по трассе участкового оросителя поливного трубопровода с двух сторон (рис.4) с целью исключения сброса из сети. При этом головной расход последнего трубопровода снижают на величину $Q_{обр}$, а в конечной части подвзят расход равный $Q_{обр}$.

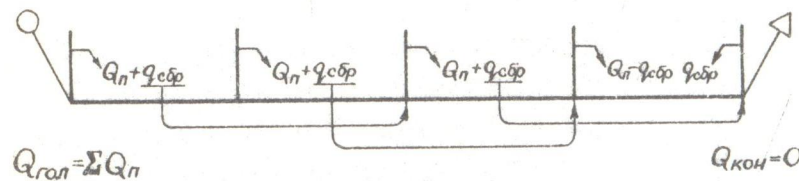


Рис.4 Схема распределения расходов по трассе участкового оросителя безнапорной сети.

В период (1982 - 1986г.г.) исследований и испытаний предложенного приема полива установлено, что более высокая равномерность водораздачи на опытном участке (0,70...0,85) повлияла на величину сбросов, на площадную равномерность увлажнения, что несомненно, сказалось на урожайности. Средняя величина поверхностного и глубинного сбросов составила на опытном участке соответ-

ственно $800 \text{ м}^3/\text{га}$ и $656 \text{ м}^3/\text{га}$ или $16,6 \%$ и $13,6 \%$ от оросительной нормы, против контроля $1256 \text{ м}^3/\text{га}$ и $950 \text{ м}^3/\text{га}$, что соответствует $21,86 \%$ и $16,52 \%$ от оросительной нормы контрольного участка. Экономия воды за счет сокращения общего времени полива и сбросов составила в среднем за вегетацию $750 \text{ м}^3/\text{га}$.

В главе представлены материалы исследований бороздкового полива на террасированных склонах. Отмечено, что высокий к.п.д. техники полива, порядка 92% , достигается поливом переменной струей, что связано с большими затратами труда. Первые поливы привели к частичному оползанию насыпной части террас. Поливы сопровождались утечкой воды вследствие суффозионных явлений. Максимальная величина просадок полотна террас составляла $0,12 \dots 0,18 \text{ м}$. Установлено, что просадки характерны для концевых участков борозд, где скопилось сбросная вода. Контуры увлажнения имеют ярко выраженный глубинный характер. Замечено смещение оси контуров в сторону понижения склона.

На основе материалов изысканий Узгипроводхоза и лабораторных исследований, проведенных автором установлено, что минимальные значения сцепления s и угла внутреннего трения φ , характеризующих сопротивление почвогрунтов сдвигу, соответственно равны $0,04 \text{ кг}/\text{см}^2$ и $22,0^\circ$ при влагонасыщении. Расчетным методом установлено, что предельный уклон оползнеустойчивого склона, сложенного однородной толщей почвогрунтов при их влагонасыщении, для условий зоны Паркентского канала, составляет $0,27$.

В пятой главе описаны вопросы, касающиеся организации поливов и норм проектирования безнапорной оросительной сети. Представлены методики гидравлических расчетов участка оросителя и жестких поливных трубопроводов. Установлено, что оптимальная длина фронта полива составляет 100 м . Выявлена более высокая эффективность работы поливных трубопроводов ТОГ-160 и ТОГ-200 (трубопро-

воды оросительные гофрированные) по сравнению с ТАП-150 (трубопровод алюминиевый поливной), заключающаяся в стабильной подаче требуемых расходов из водовыпусков. Гидравлические испытания ТОГ-160 и ТОГ-200 показали, что коэффициент шероховатости соответственно составляет $n = 0,015$ и $0,014$, коэффициент расхода водовыпусков $\mu = 0,65$.

Определен стандартный потребный расход воды на одну бригаду, равный $150 \text{ л}/\text{с}$. При этом возможна работа в пределах бригады одновременно двух, трех и более участковых оросителей в зависимости от сложности рельефа.

Предложена следующая формула по определению допустимого интервала между стояками по трассе участкового оросителя:

$$L_{\text{доп}} = H_n \cdot K \cdot i^{-P} \quad (\text{II})$$

где: H_n - высота переливной стенки ($H_n \leq 1,5 \text{ м}$);

K, P - безразмерные параметры, зависящие от расхода, диаметра и материала труб участкового оросителя (рис. 5). i - уклон вдоль участкового оросителя.

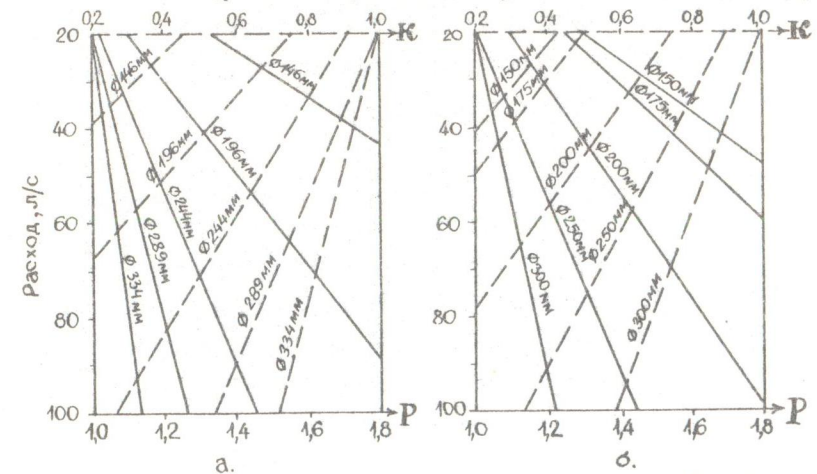


Рис. 5. Номограммы по определению параметров K и P .
а - для асбестоцементных труб, ВТ-6 б - для стальных труб.

Уточнены затраты труда на поливе с применением жестких поливных трубопроводов, работающих в безнапорном режиме. Как отмечалось в главе IV более высокая равномерность водораздачи создает условия в снижении затрат труда, связанных с индивидуальной регулировкой водовыпусков, а в некоторых случаях исключает их по сравнению с работой поливных шлангов при традиционной оросительной сети (базовой). В количественном выражении на регулировку I водовыпуска ТОГ-160 и ТОГ-200 затрачивается в среднем до 0,2 мин. против 0,4 нормативного времени для шлангов. На рис.6 представлены затраты труда на поливе по базовой и новой технике. Трудозатраты соответственно составили 44,4 и 31,5 чел. ч/га.

В шестой главе представлено обоснование экономической эффективности внедрения безнапорной оросительной сети. Кратко изложена методика расчета и выбор базы для сравнения. Основные исходные данные для расчета взяты из Рабочего проекта орошения совхоза № 5 зоны Паркентского канала, выполненного институтом Узгипроводхоз. Удельные капиталовложения по новой технике составили 3123,1 руб/га против 3280,5 руб/га базовой. Годовой экономический эффект от внедрения безнапорной оросительной сети в предгорной зоне составил 101,27 руб/га.

В В О Д Ы

I. Разработана закрытая безнапорная оросительная сеть (А.с.№ 967412), работающая во взаимосвязи с поливными трубопроводами и с обеспечением высокой равномерности раздачи воды не только из распределительных, но и поливных трубопроводов, где коэффициент равномерности доведен до 0,85.

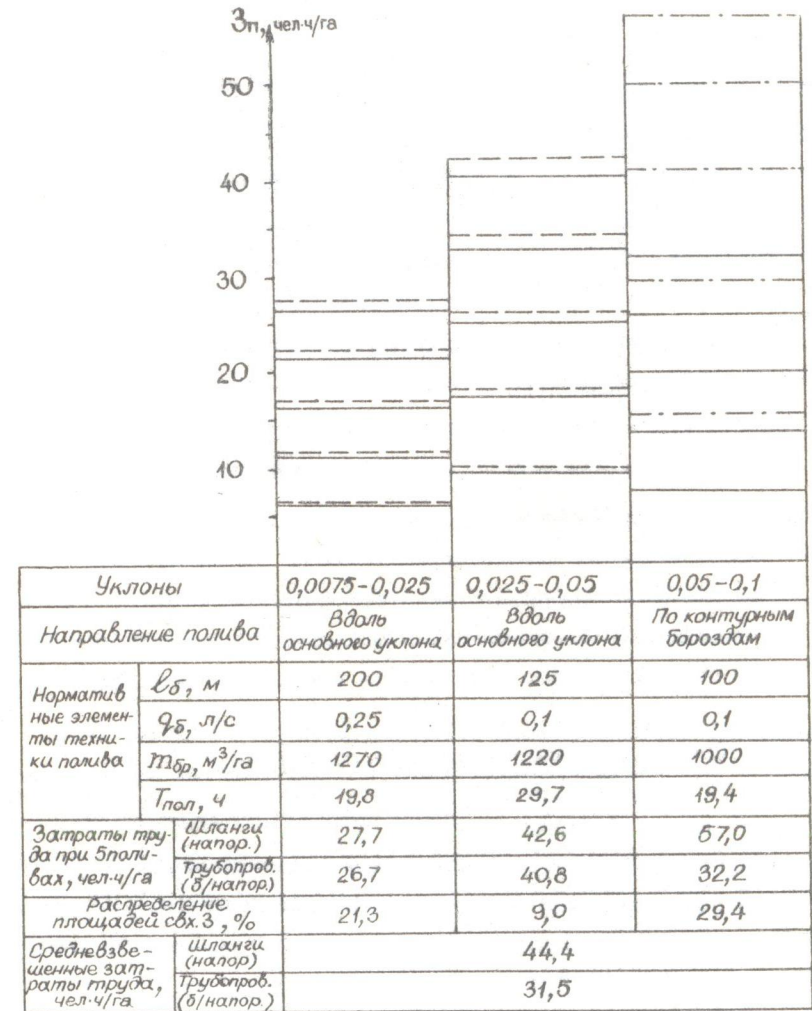


Рис.6. График, характеризующий снижение затрат труда на поливе из безнапорной сети; - - - - затраты при работе шлангов в напорном режиме; - . - . - при ручном поливе, ————— по новой технике.

2. Высокая равномерность водораздачи по фронту полива позволила сократить поверхностный и глубинный сбросы соответственно на 36,3 % и 30,9 %.

3. Разработана и апробирована методика численного моделирования процесса инфильтрации воды в почву. Изучено влияние исходной влажности почвы на интенсивность впитывания. Получены конкретные численные зависимости процесса впитывания для исследуемой зоны.

4. Изучена техника бороздкового полива на террасах. Расчетным методом установлена величина предельного уклона оползнеустойчивого склона, сложенного однородной толщей почвогрунтов при их влагонасыщении, которая равна 0,27 для условий исследуемой зоны.

5. Анализ показателей экономической эффективности внедрения безнапорной оросительной сети в сравнении с существующей позволил установить:

- а) снижение капиталовложений на 4,8 %;
- б) повышение производительности труда на поливе на 29,1 %;
- в) годовой экономический эффект, равный 101,27 руб./га.

ОСНОВНЫЕ ПОЛОЖЕНИЯ ДИССЕРТАЦИИ ОПУБЛИКОВАНЫ

В СЛЕДУЮЩИХ РАБОТАХ

1. Рекомендации по технике полива и проектированию оросительной сети в условиях сложного рельефа предгорий (зона Паркентского канала) /Г.Н.Павлов, В.Н.Шапошников, Я.В.Акопян, Р.А.Нигматуллин. - Ташкент, 1982. - 39 с.

2. А.с. 967412 СССР, М.Кл.³ АОIG 25/06. Оросительная система. /Я.В.Акопян, Г.Н.Павлов, В.Н.Шапошников, Р.А.Нигматуллин// Бюл.- 1982. - № 39 - с.25.

3. А.с. 1063340 СССР, МКИ³ АОIG 25/02. Поливной трубопровод /Г.Н.Павлов, В.Н.Шапошников, Р.А.Нигматуллин, Я.В.Акопян// Бюл.- 1983. - № 48, с.II.

4. Рекомендации по организации поливов при программированном выращивании сельскохозяйственных культур /Х.И.Якубов, Г.Н.Павлов, Р.А.Нигматуллин.- Ташкент, 1984.- 21 с.

5. Павлов Г.Н., Нигматуллин Р.А. к вопросу рационализации орошения предгорных зон: Сб.научн.трудов / САНИИРИ, вып.172, Ташкент, 1984.- с.175-181.

6. Нигматуллин Р.А. О поливном режиме садов и виноградников на террасах при бороздковом поливе - В кн.: Материалы VI республиканской научно-технической конференции молодых ученых и специалистов. - Ереван: Айстан, 1985 - с.69-70.

7. Нигматуллин Р.А. Конструктивные особенности оросительной сети при бороздковом поливе террасированных склонов - В кн.: Тезисы докладов юбилейной конференции молодых ученых и специалистов, посвященной 60-летию Ленинского комсомола Узбекистана. Часть III - Ташкент, 1985. - с.67-68.

8. Павлов Г.Н., Шапошников В.Н., Нигматуллин Р.А. Оросительная система для предгорий. //хлопководство.- 1986 - № 5. - с.25-27.

9. Методические указания по защите земель от эрозии /К.П.Паганяс, А.М.Мухамедов, А.А.Абдурахманов, А.Р.Рамазанов, Х.И.Исмагилов, М.Г.Хорст, Р.А.Нигматуллин и др. - Ташкент: Госагропром, 1987.- 56 с.

10. А.с.1375195 СССР, МКИ³ А ОIG 25/02. Поливной трубопровод /В.А.Духовный, Р.А.Нигматуллин, Г.Н.Павлов, В.Н.Шапошников // Бюл.- 1988. - № 7. - с.13.

P. Nigmatullin