



Государственный комитет  
СССР  
по делам изобретений  
и открытий

# О П И С А Н И Е ИЗОБРЕТЕНИЯ

(11) 966302

## К АВТОРСКОМУ СВИДЕТЕЛЬСТВУ

(61) Дополнительное к авт. свид-ву -

(22) Заявлено 11.03.81 (21) 3259366/25-06

с присоединением заявки № -

(23) Приоритет -

Опубликовано 15.10.82. Бюллетень № 38

Дата опубликования описания 15.10.82

(51) М. Кл.<sup>3</sup>

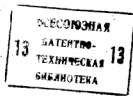
F 04 D 1/00

(53) УДК 621.671  
(088.8)

(72) Авторы  
изобретения

Г.М. Петраш, В.И. Морозов, М.В. Малышев  
и А.С. Шапиро

(71) Заявитель



(54) УСТРОЙСТВО ДЛЯ РЕГУЛИРОВАНИЯ РАСХОДА ЖИДКОСТИ  
НА ВЫХОДЕ ЦЕНТРОБЕЖНОГО НАСОСА

1

Изобретение относится к насосно-строению, в частности к конструкции устройства для регулирования расхода жидкости на выходе центробежного насоса, и может быть использовано в различных отраслях народного хозяйства.

Известен центробежный насос, содержащий отвод, выполненный в виде спиральной камеры с выходным диффузором и языком, поворотную регулируемую заслонку, связанную со штоком поршня гидrocилиндра, имеющего две полости, разделенные поршнем [1].

Недостатками устройства для регулирования расхода в этом насосе являются малая надежность и значительная масса.

Наиболее близким к изобретению по технической сущности является устройство для регулирования расхода жидкости на выходе центробежного насоса, содержащее подвижный регулирующий элемент, размещенный в камере, связанной каналом с зоной языка и трубопроводом с расчетным сечением отвода, а также исполнительный орган [2].

2

Недостатками этого устройства являются большая масса и малое быстродействие регулирования.

5 Цель изобретения - уменьшение массы и повышение быстродействия регулирования.

10 Поставленная цель достигается тем, что исполнительный орган выполнен в виде форсунки, размещенной у конца канала в зоне языка, а регулирующий элемент выполнен в виде клапана, изменяющего проходное сечение канала и имеющего задающий пневмопривод.

15 На чертеже схематически показано предлагаемое устройство, продольный разрез.

20 Устройство для регулирования расхода жидкости на выходе центробежного насоса содержит подвижный регулирующий элемент, размещенный в камере 1, связанной каналом 2 с зоной 3 языка и трубопроводом 4 с расчетным сечением отвода 5, а также исполнительный орган.

25 Исполнительный орган выполнен в виде форсунки 6, размещенной у конца канала 2 в зоне 3 языка, а регулирующий элемент выполнен в виде клапана 7, изменяющего проходное се-

30

чение канала 2 и имеющего задающий пневмопривод 8.

Устройство работает следующим образом.

При подаче управляющего давления на задающий пневмопривод 8 происходит перемещение клапана 7 и изменение расхода жидкости, поступающей по трубопроводу 4 через канал 2, поскольку клапан 7 при своем перемещении изменяет его проходное сечение. В результате этого происходит изменение расхода жидкости через форсунку 6. Перетекание жидкости обеспечивается разницей давлений жидкости у стенки отвода 5 и в зоне 3 языка. Струи жидкости, выходящие из форсунки 6, создают дополнительное сопротивление в зоне 3 языка и тем самым изменяют расход жидкости на выходе из насоса. При необходимости изменить режим меняют управляющее давление, поступающее на задающий пневмопривод.

Отсутствие громоздкого инерционного поршня позволяет уменьшить массу устройства и повысить быстродействие регулирования.

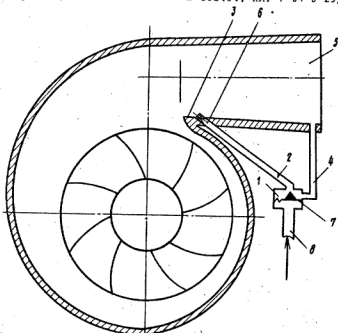
#### Формула изобретения

Устройство для регулирования расхода жидкости на выходе центробежного насоса, содержащее подвижный регулирующий элемент, размещенный в камере, связанной каналом с зоной языка и трубопроводом с расчетным сечением отвода, а также исполнительный орган, отличающееся тем, что, с целью уменьшения массы и повышения быстродействия регулирования, исполнительный орган выполнен в виде форсунки, размещенной у конца канала в зоне языка, а регулирующий элемент выполнен в виде клапана, изменяющего проходное сечение канала и имеющего задающий пневмопривод.

Источники информации, принятые во внимание при экспертизе

1. Авторское свидетельство СССР № 416457, кл. F 04 D 29/46, 1972.

2. Авторское свидетельство СССР № 601464, кл. F 04 D 29/42, 1976.



Редактор Е. Лазуренко

Составитель В. Войцов  
Техред М. Рейвес

Корректор А. Гриценко

Заказ 7807/47

Тираж 678

Подписное

ВНИИ Государственного комитета СССР

по делам изобретений и открытий

113035, Москва, Ж-35, Раушская наб., д. 4/5

Филиал ППП "Патент", г. Ужгород, ул. Проектная, 4