

Союз Советских  
Социалистических  
Республик



Комитет по делам  
изобретений и открытий  
при Совете Министров  
СССР

# О П И С А Н И Е ИЗОБРЕТЕНИЯ К АВТОРСКОМУ СВИДЕТЕЛЬСТВУ

192510

Зависимое от авт. свидетельства № 166856

Заявлено 23.IX.1965 (№ 1029926/30-15)

с присоединенной заявки № —

Приоритет —

Опубликовано 06.II.1967. Бюллетень № 5

Дата опубликования описания 8.IV.1967

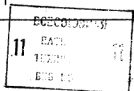
Кл. 45а, 13/00  
84а, 11/02

МПК А 01b  
Е 02b  
УДК 631.312.633(088.8)

Авторы  
изобретения

Л. Ф. Коровицин и М. Д. Никулин

Заявитель



## НАВЕСНОЙ ДРЕНОУКЛАДЧИК

Известен навесной дренажукладчик по авт. св. № 166856, включающий коробчатый корпус, катушку с пленкой, пропущенной через полость корпуса, направляющий ролик и формователь, шарнирно прикрепленный к нижнему концу корпуса. Однако при пользовании этим дренажукладчиком в агрегате с землеройными орудиями, выполняющими дренажные щели, соосность формователя и выходящего из него отрезка трубы может нарушаться на перегибах профиля дна щели, что ведет к повреждениям трубы.

В предлагаемом дренажукладчике, с целью устранения опасности повреждения дренажной трубы при формовке на перегибах рельефа дна дренажной щели, формователь соединен с верхней частью коробчатого корпуса, пружинной регулируемого натяжения, компенсирующей вес формователя.

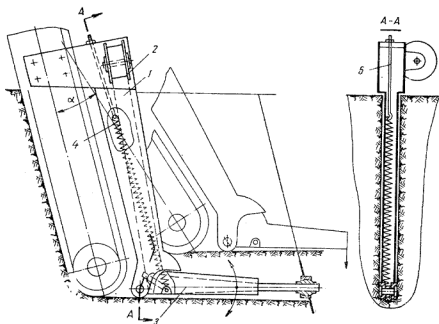
На чертеже схематически изображен описываемый дренажукладчик, вид сбоку.

Дренажукладчик включает коробчатый корпус 1, катушку 2 с пленкой и формователь 3, шарнирно укрепленный на нижнем конце корпуса и соединенный с его верхней частью 5 при помощи пружины 4, регулируемой посредством тяги 5 натяжения.

При перемещении корпуса вперед шарнирно укрепленный на нем и подвешенный на пружине формователь сохраняет горизонтальное положение независимо от изменений глубины погружения ножа в грунт.

### Предмет изобретения

- 15 Навесной дренажукладчик по авт. св. № 166856, отличающийся тем, что, с целью предупреждения повреждения дренажной трубы при формовке на перегибах рельефа дна дренажной щели, формователь соединен с верхней частью коробчатого корпуса пружинной регулируемого натяжения.



Редактор В. Сорокин    Техред А. А. Камышникова    Корректоры: Т. Н. Дмитриева  
и В. В. Крылова

Заказ 792/12    Тираж 535    Подписное  
ЦНИИПИ Комитета по делам изобретений и открытий при Совете Министров СССР  
Москва, Центр, пр. Серова, д. 4

Типография, пр. Сапунова, 2