

УЧЕБНИКИ И УЧЕБНЫЕ ПОСОБИЯ ДЛЯ ВЫСШИХ
СЕЛЬСКОХОЗЯЙСТВЕННЫХ УЧЕБНЫХ ЗАВЕДЕНИЙ

Комплексное использование и охрана водных ресурсов

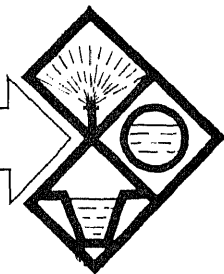
Под редакцией кандидата технических
наук

О. Л. ЮШМАНОВА

Допущено Главным управлением высшего и среднего сельскохозяйственного образования Министерства сельского хозяйства СССР в качестве учебного пособия для студентов высших сельскохозяйственных учебных заведений по специальности 1511—«Гидромелиорация».



Москва Агрпромиздат 1985



ББК 38.77

К63

УДК 631.6.02:626.8 (075.8)

Авторский коллектив: *О. Л. Юшманов, В. В. Шабанов, И. Г. Галямина, Э. С. Беглярова, П. Е. Ткаченко, А. С. Березнер, Н. Ф. Юрченко.*

Введение, главы 1, 2, 5, 3.2, 3.3 и 4.2 написаны *В. В. Шабановым*, глава 4 — *Э. С. Бегляровой*, главы 6, 7, 8, 3.1, 3.5, 3.8, 3.9 — *И. Г. Галяминой*, глава 9, 3.6, 3.7 — *О. Л. Юшмановым*, глава 10 — *Н. Ф. Юрченко*, 3.4 — *П. Е. Ткаченко и О. Л. Юшмановым.*

Рецензенты: доктор химических наук *В. Т. Каплин* и кандидат биологических наук *А. Т. Богогосян* (Новочеркасский инженерно-мелноративный институт); академик ВАСХНИЛ *Б. Б. Шумаков.*

К 63 **Комплексное** использование и охрана водных ресурсов/*О. Л. Юшманов, В. В. Шабанов, И. Г. Галямина и др.* — М.: Агропромиздат, 1985. — 303 с., ил. — (Учебники и учеб. пособия для высш. с.-х. учеб. заведений).

Даны классификация водных ресурсов, их запасы и распределение по территории страны. Рассмотрены основные потребители воды, их особенности, требования к водным источникам и влияние на других водопотребителей. Освещены методы составления водохозяйственных балансов, водохозяйственные и водно-энергетические расчеты. Уделено внимание созданию водохозяйственных комплексов, их экономическому обоснованию и управлению. Рассмотрены вопросы охраны водных ресурсов от загрязнения и истощения.

Для студентов по специальности «Гидромелиорация».

К 3802030000-464
035(01)-85 41-85

ТП издательства «Колос» ББК 38.77

6С7

© ВО «Агропромиздат», 1985

Историческая необходимость экономного и рационального использования природных ресурсов. Рост населения Земли, истощение природных ресурсов, отрицательные воздействия человека на окружающую среду, нехватка продуктов питания в ряде стран — вот проблемы, которые волнуют все человечество.

По словам великого русского ученого, одного из основоположников учения о биосфере В. И. Вернадского: «Человечество как живое вещество неразрывно связано с материально-энергетическими процессами определенной геологической оболочки земли — с ее биосферой. Оно не может быть от нее независимым ни на одну минуту».

Система «человек — окружающая среда» стала настолько сложной, а все внутренние и внешние связи так многообразны, что локальные, непрогнозируемые воздействия на эту систему могут привести к самым неожиданным результатам.

Следовательно, необходим прогноз состояния биосферы при тех или иных путях развития мировой экономики. Такие прогнозы на основании использования методов, созданных в инженерных и естественных науках, были выполнены зарубежными и советскими учеными.

Результаты прогнозов показали, что при существующих тенденциях использования природных ресурсов и при росте населения необходим значительный рост производства, который приведет к увеличению воздействия на окружающую среду.

В СССР принимают ряд мер, обеспечивающих динамичное развитие народного хозяйства; при этом подчеркивается необходимость рационального использования природных ресурсов. Это относится не только к природным ресурсам, таким как нефть, уголь, газ, но и к, казалось бы, неистощимым ресурсам, таким как воздух и вода.

В Программе КПСС, в материалах XXIV—XXVI съездов, в Продовольственной программе, в Конституции СССР и в «Основах водного законодательства Союза ССР и союзных республик» подчеркнута, что в интересах настоящего и будущих поколений в СССР принимают необходимые меры для охраны и научно обоснованного, рационального использования земли и ее недр, водных ресурсов, растительного и животного мира, для сохранения в чистоте воздуха и воды, обеспечения воспроизводства природных богатств и улучшения окружающей среды человека.

Особое место среди всех природных ресурсов занимают водные. Это объясняется тем, что с развитием народного хозяйства вода все более и более вовлекается в сферу производства — в сельское хозяйство и промышленность, коммунально-бытовое хозяйство, развитие мероприятий для отдыха и спорта, создание широкой сети лечебно-оздоровительных учреждений.

Потребление воды в народном хозяйстве превосходит суммарное потребление всех видов ресурсов и продукции.

Для добычи 1 т нефти необходимо затратить не менее 10 м³ воды, для производства 1 т стали нужно 100 м³, 1 т бумаги — 250 м³, 1 т ацетатного шелка — 2 600 м³, лавсана — 4 200 м³, капрона — 5 600 м³.

Развитие цивилизации было связано с развитием водохозяйственных систем и ростом водопотребления. В среднем в мире с 1900 по 1975 г. водопотребление в промышленности возросло в 21 раз — с 30 до 630 км³/год. В СССР за тот же период оно увеличилось в 83 раза — с 1 до 83 км³/год. Потребности основных хозяйственных секторов и промышленности в воде возрастут в несколько раз.

Рост водопотребления вызовет и увеличение сброса сточных вод. Для защиты рек от загрязнения необходимо по крайней мере десятикратное разбавление даже очищенных сточных вод.

Таким образом, на данном историческом этапе развития человечества нормальное функционирование народного хозяйства можно осуществить только в условиях планомерного управления природными ресурсами и уничтожения загрязнений.

Необходимость экологического подхода при комплексном использовании водных ресурсов. Основная цель уп-

равления водными ресурсами — обеспечение народного хозяйства водой в необходимом количестве с заданным качеством при обязательном условии сохранения биосферы и недопущения вредных воздействий вод. Вода является одним из основных элементов биосферы, поэтому подход к управлению водным ресурсом должен быть экологический, так как экология (наука об отношениях биологических объектов с окружающей средой) — научная основа рационального природопользования.

В устойчивых экологических системах всегда наблюдается замкнутый цикл использования основных ресурсов. Продукты жизнедеятельности одного организма являются пищей для другого. В связи с этим не происходит катастрофических загрязнений окружающей среды, биоценозы (совокупность живых организмов, характеризующихся определенными отношениями между собой и приспособленностью к условиям окружающей среды) функционируют достаточно продолжительное время, а все основные ресурсы, как правило, используются комплексно.

В природных системах путем естественного отбора создается такая совокупность потребителей и пользователей природного ресурса, что не возникает ни истощения, ни загрязнения его.

Искусственные системы, использующие природные ресурсы и в первую очередь воду, должны формироваться так, чтобы не создавать ни истощения, ни загрязнения воды.

Если в искусственной системе невозможно сделать так, чтобы отходы от одного предприятия служили сырьем для другого, то необходимо вводить в такую систему элементы, собирающие неиспользуемые отходы и утилизирующие их в других системах.

В нашей стране широко внедряется инженерно-экологическое направление водохозяйственной деятельности, решающее не только задачу водообеспечения, но и охрану водных и земельных ресурсов.

Наиболее распространенным примером реализации инженерно-экологического принципа в промышленном водоснабжении является создание водооборотных систем и систем повторного использования очищенных сточных вод.

В последние годы появились предприятия, на которых водоснабжение построено по принципу безотходной технологии.

Системный подход к комплексному использованию водных ресурсов. Комплексное использование водных ресурсов — синтетическая наука, объединяющая физико-химические, биологические, инженерные и социальные науки. При рассмотрении любого водохозяйственного проекта, кроме решения чисто инженерных вопросов, возникает целый ряд природоохранных и социологических проблем.

Таким образом, водохозяйственная система, которая включает мелноративную систему как составную часть, состоит из множества элементов, выполняющих разнообразные функции и связанных между собой. Связи эти сложны, поэтому такие системы называют *сложными*.

Отличительные особенности таких систем — не только большое число входящих в нее элементов ($10^4 \dots 10^7$), но и тесная взаимосвязь всех элементов и частей, поэтому изучение их наиболее эффективно можно провести с позиции системного анализа (совокупность методологических средств, используемых для подготовки и обоснования решений по сложным проблемам политического, военного, социального, экономического, научного и технического характера). Для этого необходимо провести анализ и описание принципов построения и работы системы в целом, анализ особенностей всех компонентов системы, их взаимосвязей и внутреннего строения. Это означает, что необходимо учесть взаимосвязь отдельных элементов водохозяйственной системы как структурных частей сложной системы и выявить роль каждого из элементов в общем процессе функционирования всей системы.

При этом математический анализ водохозяйственных систем показывает возможности и условия совместной оптимизации как структурных частей системы, так и системы в целом. Это обстоятельство особенно важно в связи с тем, что, принимая решение по частному вопросу, необходимо знать все прямые и косвенные, близкие по времени и отдаленные последствия этого решения.

Для системы комплексного использования и охраны водных ресурсов основная проблема состоит в несоответ-

ствии имеющихся водных ресурсов перспективным запросам на них. Сформулировать ее можно следующим образом: разработать такую систему использования водных ресурсов, чтобы удовлетворить народное хозяйство в требуемом количестве воды заданного качества, не допуская отрицательного воздействия водохозяйственных систем и вод на окружающую среду.

Далее в зависимости от масштабов системы комплексного использования и охраны водных ресурсов (часть бассейна реки, бассейн, несколько бассейнов, регион, страна) определяют границы системы, входы, выходы и важнейшие связи и составляют структуру исследуемой системы. Один из возможных видов такой структуры показан на рисунке 1. Ее можно рассматривать как отображение последовательности принятия решений при создании и функционировании системы комплексного использования и охраны водных ресурсов. Такая трактовка возникает из определения системного анализа как дисциплины, занимающейся проблемами принятия решений в условиях, когда выбор альтернатив требует анализа сложной информации различной физической природы.

Принятие решений при создании системы комплексного использования и охраны водных ресурсов (КИОВР) начинают с прогноза развития народного хозяйства (блок 1) для страны или региона, на который распространяется действие этой системы. На основе такого прогноза составляют прогноз развития водного хозяйства (блок 1.1), который превращается в план, когда процесс принятия решений завершен. Прогнозом определяют предполагаемый состав участников водохозяйственного комплекса (ВХК) и объем производства. Зная объем производства, из производственных функций (зависимость конечной продукции или ее стоимости от использования конкретных видов ресурсов, представленная в математической форме) можно получить объемы водопотребления каждого участника ВХК— $S_i(V)$ (блок 2).

Характер производства, его структура и технология определяют требования участников ВХК к качеству используемых вод $S_i(V_R)$ (блок 2к).

Требования к количеству и качеству водных ресурсов должны быть сопоставлены с располагаемыми водными ресурсами.

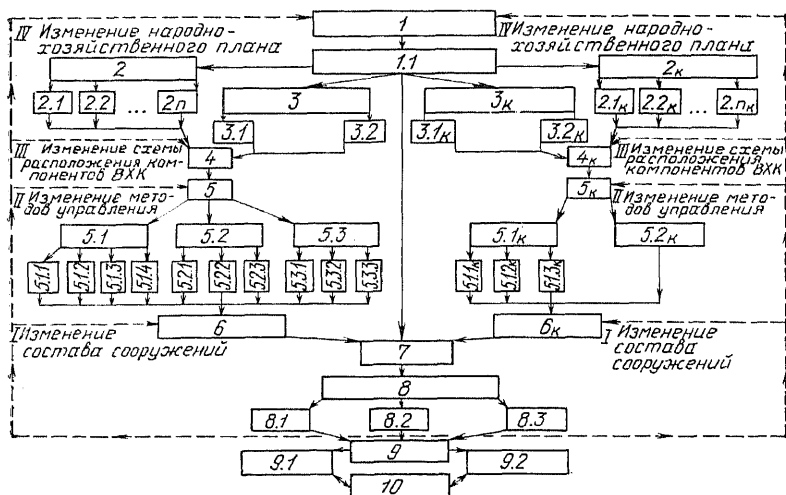


Рис. 1. Схема принятия решений в процессе создания и функционирования водохозяйственной системы:

1 — прогноз развития водного хозяйства; 1.1 — прогноз развития водного хозяйства; 2 — потребности в водных ресурсах $S_i(V)$; 2.1, 2.2, ... 2.n — потребности в водных ресурсах 1-го, 2-го, ... n-го потребителей $S_1(V)$, $S_2(V)$, ... $S_n(V)$; 2k — требования к качеству водных ресурсов $S_i(V_R)$; 2.1k, 2.2k, 2.nk — требования к качеству водных ресурсов 1-го, 2-го, ... n-го участников ВХК $S_1(V_R)$, $S_2(V_R)$, ... $S_n(V_R)$; 3 — располагаемые водные ресурсы $V(x, y, \tau)$; 3.1 — поверхностные водные ресурсы; 3.2 — подземные водные ресурсы; 3k — качество водных ресурсов $V_R(x, y, \tau)$; 3.1k — поверхностные водные ресурсы; 3.2k — подземные водные ресурсы; 4 — водохозяйственный баланс $\pm \Delta V$; 4k — гидрохимический баланс; $\pm \Delta V_R$; 5 — методы управления водохозяйственным балансом $U(\pm \Delta V)$; 5.1 — экономия и рациональное использование водных ресурсов; 5.1.1 — внедрение безводных технологий и воздушного охлаждения в промышленности; 5.1.2 — внедрение оборотной и повторной систем водоснабжения, борьба с непроизводительными потерями; 5.1.3 — внедрение прогрессивных методов орошения в сельском хозяйстве; 5.1.4 — исключение отдельных водопотребителей; 5.2 — перераспределение стока во времени (регулирование стока); 5.2.1 — различные виды регулирования стоков в водохранилищах (неполное и полное годичное, многолетнее); 5.2.2 — агро- и лесотехнические мероприятия; 5.2.3 — искусственное восполнение запасов подземных вод; 5.3 — перераспределение стока в пространстве (территориальное); 5.3.1 — переброска стока между бассейнами рек; 5.3.2 — создание единой водохозяйственной системы региона, страны; 5.3.3 — использование подземных вод другого бассейна; 5k — методы управления гидрохимическим балансом $U(\pm \Delta V_R)$; 5.1k — самоочистка; 5.1.1k — искусственная аэрация потоков; 5.1.2k — охлаждение сточных вод; 5.1.3k — биологическая самоочистка; 6 — сооружения $T(u)$; 6k — сооружения $T_R(u)$; 7 — ограничения по капиталовложениям, трудовым и материальным ресурсам; 8 — эффективность $\Theta_\Phi(T)$; 8.1 — экономическая эффективность; 8.2 — экологическая эффективность; 8.3 — социальная эффективность; 9 — автоматизированная система управления водохозяйственной системой; 9.1 — эффективность управления материальными потоками (водораспределение); 9.2 — эффективность управления информационными потоками; 10 — лицо, принимающее решение.

Поскольку на втором этапе системного анализа определяют границы рассматриваемой системы, то, зная их (часть бассейна, бассейн, регион), определяют объемы располагаемых водных ресурсов в пространстве и во времени— $V(x, y, \tau)$ и их качество— $V_k(k, y, \tau)$ (блоки 3 и 3к).

Требуемые объемы и качество водных ресурсов с располагаемыми сопоставляют с помощью водохозяйственных $\pm\Delta V$ и гидрохимических $\pm\Delta V_k$ балансов (блоки 4 и 4к).

Получаемые неувязки балансов по абсолютной величине равны необходимым управляющим воздействиям, взятым с обратным знаком. Если в результате баланса получено $-\Delta V$, то необходимое управляющее воздействие будет равно $+\Delta V$.

Управляющие воздействия могут быть реализованы различными методами. Так, для количественной ветви схемы методы, реализующие управляющие воздействия $U\{\pm\Delta V\}$, разделены на три группы: экономия и рациональное использование водных ресурсов (блок 5.1), перераспределение поверхностного и подземного стока во времени (регулирование стока, блок 5.2), перераспределение стока в пространстве (переброска стока, блок 5.3) (см. рис. 1).

Управляющие воздействия качественной составляющей системы $U_k\{\pm\Delta V_k\}$ (блок 5к) реализуются двумя группами методов: самоочистка вод (блок 5.1к) и внедрение безотходных технологий (блок 5.2к). Каждая из этих групп включает различные способы управления балансами.

После принятия решений относительно методов и способов управления (блоки 5-го уровня) принимают решения о выборе технических средств, которыми можно реализовать различные методы управления для выполнения целей, поставленных перед водохозяйственным комплексом. Здесь также целесообразно рассматривать отдельно сооружения, управляющие количеством $T\{U\}$ (блок 6) и качеством $T\{U_k\}$ вод (блок 6к), хотя в ряде случаев одно сооружение может выполнять обе функции.

Этот уровень схемы представлен многочисленными гидротехническими сооружениями, в которые входят отраслевые сооружения и в первую очередь мелиоративные.

Для принятия решений о выборе того или иного метода управления и набора технических средств (гидротехнических сооружений) необходимо оценить эффективность каждого варианта водохозяйственной системы, сопоставив затраты с получаемым эффектом (блок 8) при соблюдении ограничений по капиталовложениям, трудовым и материальным ресурсам (блок 7).

Эффективность создания систем комплексного использования и охраны водных ресурсов может быть оценена не только по экономическому эффекту (блок 8.1), но и по экологическому (блок 8.2) и социальному (блок 8.3). По-видимому, роль последних двух форм эффективности со временем будет все более и более возрастать.

Если отобранный вариант удовлетворяет заданным критериям эффективности и не выходит за рамки ограничений, можно переходить к следующему этапу — созданию управления системой КИОВР. Управление может рассматриваться как в обычном варианте, так и в автоматизированном режиме (блок 9). В этом случае АСУ ВХС состоит из двух частей — автоматизированной системы управления технологическими процессами АСУ—ТП (блок 9.1) и автоматизированной системы процесса административного управления (блок 9.2).

В связи с тем что для такого сложного объекта, как водохозяйственный, невозможно создать систему, работающую полностью в автоматическом режиме, то есть без участия человека, окончательное решение о создании той или иной структуры ВХС и решения в сложных ситуациях функционирования принимает человек (блок 10). Это обычно государственный орган или группа лиц, которую сокращенно обозначают ЛПР—лицо, принимающее решение.

АСУ в этом случае должно анализировать работу ВХС, рассчитывать возможные стратегии функционирования, управлять информационными потоками, то есть облегчать исследование созданной системы.

Если в результате всесторонней оценки эффективности рассматриваемого варианта получены неудовлетворительные результаты, то необходимо пересмотреть принятые решения. На стадии создания в первую очередь пересматривают состав технических средств сооружений, а на стадии эксплуатации изменяют порядок водораспределения. Этот процесс представлен первым уровнем обратной связи (пунктирная линия I, рис. 1). Если

и в этом случае результаты не удовлетворяют критериям эффективности, необходимо пересмотреть методы управления водохозяйственными и гидрохимическими балансами (второй уровень обратной связи — пунктирная линия II).

При получении неудовлетворительного результата и в этом случае пересматривают состав участников ВХК или схему расположения участников в пределах рассматриваемого района (обратная связь III).

Если результаты определения эффективности вновь неудовлетворительны, то необходимо рассмотреть возможность корректировки плана развития системы комплексного использования и охраны водных ресурсов и внести соответствующие изменения в требования к количеству и качеству водных ресурсов (обратная связь IV). При этом в крайнем случае приходится исключать из рассмотрения частично или полностью отдельных участников водохозяйственного комплекса.

Глава 1. РАЗВИТИЕ НАРОДНОГО ХОЗЯЙСТВА И ЕГО ВОДООБЕСПЕЧЕНИЕ

1.1. Гипотеза развития народного хозяйства

Для правильного определения потребностей в воде необходимо иметь прогноз развития всех участников водохозяйственного комплекса (ВХК) на перспективу (15...20 лет). На этом основывается плановость ведения водного хозяйства. Учитывая, что суммарные объемы воды всегда связаны с объемом продукции, необходимо в первую очередь уметь определять на перспективу тот объем продукции, выпуск которой ожидается в ближайшем и отдаленном будущем.

В свою очередь, необходимый объем промышленной и сельскохозяйственной продукции зависит от роста населения, структуры и уровня потребления, то есть уменьшения или увеличения спроса на те или иные продукты производства.

Основой развития производства в СССР на перспективу является долговременная экономическая политика государства, основанная на использовании результатов научно-технического прогресса, совершенствовании методов управления и планирования в народном хозяйстве и всесторонней интенсификации производства.

Главная социально-экономическая задача развития народного хозяйства нашей страны — более полное удовлетворение общенародных духовных и материальных потребностей на базе рационального развития производительных сил в целях создания коммунистического общества.

В связи с тем что задачи социально-экономического развития должны решаться с учетом перспективного роста населения, в первую очередь выполняют прогнозы по росту его численности. Согласно этим прогнозам, численность населения страны к концу века достигнет 315 млн. чел. Характер роста населения линейный; коэффициент скорости роста $K \approx 2,25$ млн. чел в год.

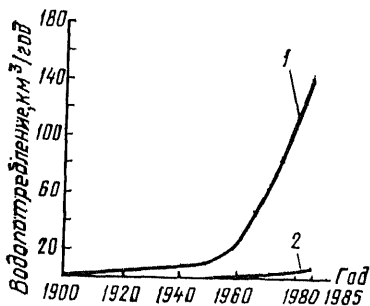


Рис. 1.1. Водопотребление в промышленности:
1 — полное; 2 — безвозвратное.

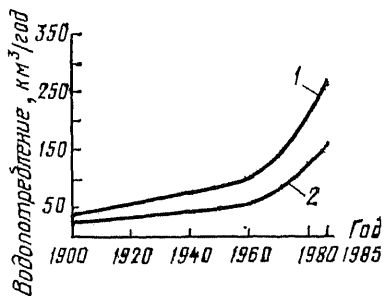


Рис. 1.2. Полное (1) и безвозвратное (2) потребление воды в сельском и рыбном хозяйстве.

В дальнейшем сохранится тенденция увеличения городского населения ($K_r = 3,2$ млн. чел. в год) и уменьшения сельского ($K_c = -1$ млн. чел. в год). Такие линейные тенденции увеличения населения характерны только для развитых стран.

В развивающихся странах интенсивность прироста населения прямо пропорциональна достигнутой численности, и поэтому увеличение населения там происходит по экспоненте. Такая же тенденция характерна и для роста населения во всем мире.

Увеличение производительности труда и рост капиталовложений в прогрессивные процессы производства должны неизбежно привести к увеличению валовой продукции промышленности и сельского хозяйства и к росту национального дохода.

Рост полного потребления воды в промышленности показан на рисунке 1.1.

Валовая продукция в сельском хозяйстве может расти менее интенсивно, чем в промышленности. Однако, учитывая, что сельское хозяйство является основным водопотребителем и на его долю приходится около 50 % всего объема водозабора, даже сравнительно небольшое увеличение валовой продукции сельского хозяйства может привести к значительному увеличению водопотребления.

Тенденции увеличения полного и безвозвратного водопотребления в сельском и рыбном хозяйстве показаны на рисунке 1.2. Как видно, полное водопотребление

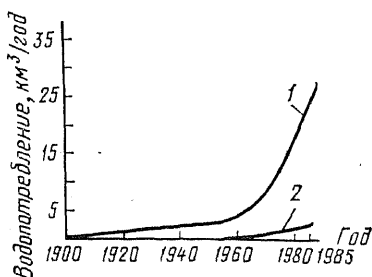


Рис. 1.3. Полное (1) и безвозвратное (2) водопотребление коммунального хозяйства.

в этих отраслях в 1,5 раза больше, чем в промышленности.

Развитие промышленности и сельского хозяйства в современных условиях невозможно без значительных энергетических затрат. Поэтому в соответствии с гипотезой долгосрочного развития нашей страны значительными темпами должна развиваться энергетика. Пока основным направлением

развития энергетики во всем мире и в нашей стране является увеличение мощности тепловых и атомных электростанций. Атомная станция, как и тепловая, для своего функционирования требует большого количества воды (непрерывный водный ток с расходом $Q \approx 50 \text{ м}^3/\text{с}$ на 1 млн. кВт мощности).

При любом направлении развития атомных и тепловых электростанций энергетический комплекс не сможет оптимально функционировать без гидроэлектростанций, являющихся практически единственным источником оперативно управляемой мощности и позволяющих покрывать резкое изменение потребной энергии в течение суток.

Развитие всех видов производства электроэнергии имеет ускоренные темпы — это обстоятельство также накладывает большие обязательства на водное хозяйство.

Рост населения и повышение степени благоустройства жилищ приведет к росту водопотребления в коммунальном хозяйстве (рис. 1.3).

Для того чтобы получить данные по прогнозу водопотребления в промышленности и сельском хозяйстве, в гипотезе развития народного хозяйства подробно рассматриваются объемы производства важнейших видов продукции, к которым относятся нефть, уголь, железная руда, сталь, чугун, продукция пищевой и легкой промышленности, производство химического волокна, синтетических смол, бумаги и другой продукции. Для удовлетворения запросов населения и промышленности в

продукции сельского хозяйства в гипотезе развития народного хозяйства также подробно рассматриваются тенденции роста основных видов сельскохозяйственной продукции: зерно, корма, молоко, сахарная свекла, мясо, овощные и бахчевые культуры, хлопок.

1.2. Некоторые зависимости, описывающие тенденции изменения прогнозных показателей

Для описания общих закономерностей развития народного хозяйства используют математические модели развития. Модель в широком понимании — некий образ объекта, интересующего исследователя. Под *моделированием* понимают исследование объектов познания не непосредственно, а косвенным путем, при помощи анализа некоторых вспомогательных объектов. Их применяют для анализа исходных основных объектов и называют *моделями*, которые выбирают (строят) таким образом, чтобы они были значительно проще для исследования, чем рассматриваемые явления. В них воспроизводят лишь некоторые наиболее важные в данном исследовании стороны исходного объекта. Поэтому моделирование позволяет выявить в первую очередь самые существенные факторы, ответственные за те или иные свойства изучаемого объекта.

При решении водохозяйственных задач используют как *материальное* (физическое, аналоговое), так и *идеальное* моделирование, основанное не на материальной аналогии моделируемого объекта и модели, а на аналогии идеальной, мыслимой.

Одним из видов идеального моделирования является знаковое (формализованное) моделирование. В нем моделями служат схемы, графики, чертежи, формулы и т. д. Важнейшим видом знакового моделирования является *математическое*, осуществляемое средствами языка математики и логики.

Тенденции развития народного хозяйства на перспективу в первом приближении можно описать на основе моделей, используемых в прогнозировании социально-демографических процессов.

В зависимости от особенностей экономического развития страны тенденции изменения экономических и демографических показателей могут быть описаны тремя группами моделей.

Первую группу называют законами динамики с различными порядками констант скорости. Общий вид такой математической модели можно записать следующим образом:

$$\frac{dy}{d\tau} = K_{m+1} y^m,$$

где y — прогнозируемый показатель; τ — время; K_{m+1} — константа в уравнении для скорости роста; m — порядок скорости роста.

При отсутствии роста $K=0$, $dy/d\tau=0$, $y=\text{const}$. Для линейного типа $m=0$ и $y=K(\tau-\tau_0)+y_0$. Для экспоненциального типа $m=1$, а $y=y_0 e^{K(\tau-\tau_0)}$. Для гиперболического типа $m=2$, $y=K/(\tau_k-\tau_0)$, где τ_k — конечный момент времени прогнозирования.

Уравнениями линейного типа можно описать потребности народного хозяйства в сельскохозяйственной продукции, а также увеличение производства железной руды, стали, чугуна, цемента в первом приближении нефти.

Начиная с 1980 г. линейно растут площади орошения и осушения ($K \approx 0,6 \dots 0,7$ млн. га в год). Тенденция увеличения грузооборота также может быть описана линейной зависимостью.

Однако ряд показателей более точно может быть описан нелинейными моделями. В ряде развивающихся стран многие показатели хозяйственной и демографической деятельности могут описываться экспоненциальными законами.

Вторую группу количественных закономерностей изменения экономических и демографических показателей называют параболическими законами роста.

Общий вид математической зависимости для первой и второй группы можно записать в виде

$$\frac{d^n y}{d\tau^n} = Ky^m,$$

где n — порядок ускорения роста; K — коэффициент пропорциональности; m — порядок константы скорости роста.

Для второй группы зависимостей при $m=0$: стационарное состояние системы

$$\frac{dy}{d\tau} = 0; \quad y = \text{const};$$

линейный закон изменения прогнозируемого показателя

$$\frac{dy}{d\tau} = \alpha,$$

где α — скорость роста;

$$y = \alpha (\tau - \tau_0) + y_0;$$

квадратический закон изменения прогнозируемой величины

$$\frac{d^2 y}{d\tau^2} = \alpha, \quad y = \alpha (\tau - \tau_0)^2 + y_0.$$

Общая формула для этих законов

$$y = \alpha_n (\tau - \tau_0)^n + y_0,$$

где α_n — скорость или ускорение соответствующего порядка; τ_0 — начальные моменты; y_0 — значение показателя в начальный момент; n — порядок ускорения роста.

Вторая группа изменения экономических и демографических показателей может быть использована для описания тех же величин, которые были описаны закономерностями первой группы. Ту или иную группу зависимости выбирают, исходя из конкретных условий расчетов и физического смысла прогнозируемого показателя.

Например, изменение показателей водопотребления в США имеет другой вид, и поэтому описанными выше закономерностями аппроксимированы быть не могут. Эти кривые можно выделить в третью группу — закономерности роста с насыщением. Существуют два основных вида таких кривых: кривая асимптотического роста и логистическая функция (или закон Робертсона).

Математический закон асимптотического роста выражают уравнением

$$\frac{dy}{d\tau} = K_1 (A_1 - y),$$

где A_1 — уровень насыщения (ордината асимптоты).

Уровень изменения y во времени можно записать так

$$y = A_1 - (A_1 - y_0) e^{-K_1 (\tau - \tau_0)},$$

где y_0 и K — параметры.

Логистическую функцию находят из уравнения

$$\frac{dy}{d\tau} = K_2 y (A_2 - y),$$

где A_2 — уровень насыщения; K_2y — фактор ускорения; $(A_2 - y)$ — фактор торможения; K_2 — параметр.

Уравнение изменения y во времени в этом случае можно записать в виде

$$y = \frac{A_2}{1 + be^{-A_2 K_2 (\tau - \tau_0)}}.$$

Третья группа зависимостей может аппроксимировать экономические и демографические показатели в странах, где развитие начинает ограничиваться теми или иными факторами. Такой тип развития характерен для развитых капиталистических стран.

Использование некоторых законов роста можно продемонстрировать на следующих примерах.

1. Гиперболический закон численности населения земного шара

$$P = \frac{206\,960}{2030 - \tau},$$

где P — численность населения земного шара в определенный момент, млн. чел.; τ — календарное время (1600—2029 гг.).

2. Параболические законы описывают изменение валовой продукции промышленности. Линейные формы для ГДР и ФРГ с 1946 г.; квадратичный закон роста для СССР с 1941 г. по настоящее время; кубический закон наблюдался в Германии в период 1850—1900 гг.

3. По логистической кривой изменяется численность населения и водопотребления в промышленности США.

Таким образом, зная законы изменения тенденций того или иного параметра (численности населения, объемов различных видов продукции) и удельные расходы воды на одного жителя и единицу продукции, можно определить перспективный объем необходимых водных ресурсов во всем мире, каждой стране, рассматриваемом регионе или бассейне.

Для перехода от потребностей на уровне мира к потребностям в водных ресурсах страны рассмотрим, как увязываются цели и задачи страны с требованиями к обеспечению водными ресурсами.

Зная нормы водопотребления и водоотведения по каждому виду продукции и объемы производства, рассчитывают суммарное водопотребление. Суммируя его, получают общее водопотребление в промышленности и сельском хозяйстве. При этом следует учесть, что, кроме этого, определенное количество воды необходимо для

рыбного хозяйства, транспорта, для разбавления стоков, спортивных мероприятий и отдыха.

Анализ зависимостей прогнозируемых показателей показывает, что это линейно или нелинейно изменяющиеся функции. По-видимому, вид этих функций зависит от того, на каком этапе экономического развития находится страна.

При составлении схем комплексного использования водных ресурсов и для более детального анализа изменения соотношений между потребностью и наличными водными ресурсами бывает необходимо знать прогнозируемые показатели не только через 5 или 10 лет, а ежегодно. Тогда более удобным бывает представить прогнозные зависимости в аналитическом виде. В более общем случае ряд прогнозируемых показателей может быть получен из математических моделей рассматриваемых процессов.

1.3. Граф целей и задач на уровне страны, приведенный к решению проблемы водообеспечения

Место водного хозяйства в общей системе целей и задач, стоящих перед обществом, показано на схеме (графе) (рис. 1.4). Этот граф построен так, что цели самого верхнего (нулевого) уровня являются конечными, а задачи самого нижнего уровня могут решаться на основе имеющихся ресурсов.

Первый уровень в системе целей состоит из задач, которые необходимо решать для успешного развития общества в целом. На втором уровне выделены лишь те цели, которые связаны с задачей рационального водопользования.

На третьем и четвертом уровнях выделены только задачи, непосредственно связанные с обеспечением водопотребления. Таким образом, сформирован граф целей, доводящий до уровня задач обеспечения водными ресурсами. Благодаря такому подходу удается качественно описать требования, предъявляемые к системе снабжения водой как в настоящее время, так и в перспективе.

При совместном рассмотрении вариантов социально-экономического развития страны в целом выявляются и потребности в природных, в частности водных, ресурсах.

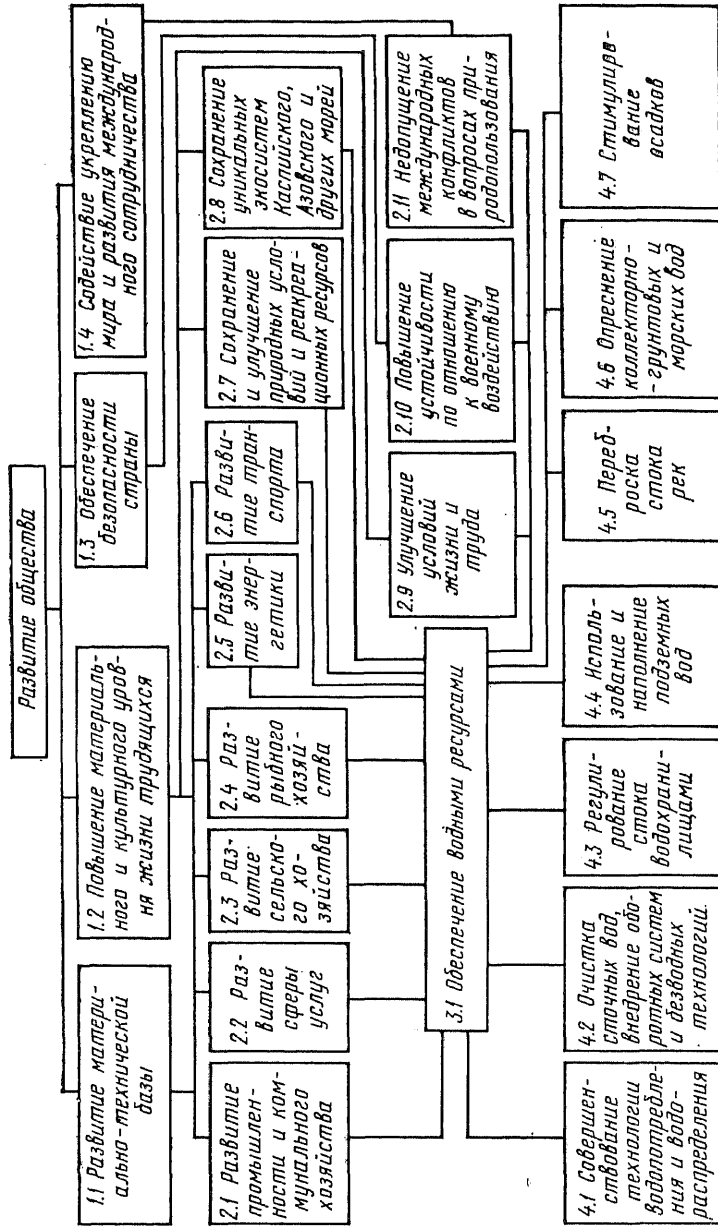


Рис. 1.4. Граф целей и задач на уровне страны приведенный к решению проблемы водообеспечения.

Глава 2. ВОДНЫЕ РЕСУРСЫ

2.1. Водные ресурсы Мира и СССР

Водные ресурсы являются важнейшим компонентом природной среды и играют исключительно важную роль в жизни и деятельности человека. С ростом населения и существенным увеличением производства эта роль постоянно возрастает. В соответствии с расчетами потребность в пресной воде на современном этапе будет удваиваться каждые 15 лет. Это приведет к тому, что водные ресурсы, запасы которых в настоящее время ограничены, станут ценнейшим сырьем и фактором, сдерживающим экономическое развитие.

Проблема водных ресурсов осложняется еще и тем, что в результате хозяйственной деятельности происходит быстрое загрязнение природных водотоков, водоемов и подземных водоносных горизонтов промышленными, сельскохозяйственными и бытовыми сточными водами.

В настоящее время в мире не существует государств, которые не испытывали бы трудностей в снабжении водой определенных территорий, в первую очередь густонаселенных, хотя в среднем по странам водных ресурсов достаточно. Ниже приведены данные о степени достаточности водных ресурсов в странах — членах ЕЭК (Европейская экономическая комиссия включает страны Европы, СССР, США и Канаду).

Степень достаточности	Страны
Водных ресурсов достаточно для удовлетворения текущих и будущих потребностей (до 2000 г.)	Австрия, Бельгия, ГДР, ФРГ, Ирландия, Исландия, Испания, Италия, Канада, Нидерланды, Норвегия, Португалия, Англия, США, СССР, Финляндия, Франция, ЧССР, Швейцария, Швеция, Югославия
Водных ресурсов достаточно для удовлетворения текущих потребностей, но они не смогут удовлетворить потребности, которые возникнут к 2000 г.	НРБ, ВНР, Греция, Люксембург, Турция

Трудности в удовлетворении водопотребителей возникают из-за неравномерности территориального распределения водных ресурсов; неравномерности распределения водопользователей по территории страны; естественных колебаний во времени объемов пригодных для использования водных ресурсов.

Общее количество воды на Земле, содержащееся во всех звеньях гидросферы в различном состоянии, оценивается в $1,386 \cdot 10^9$ км³.

Почти 96,5 % мировых запасов вод — соленые воды океанов, которые практически не используются человечеством. Количество пресной поверхностной и подземной воды составляет 2,5 %, или 35 млн. км³. Основная доля пресных вод (24 млн. км³, или 68,7 %) сосредоточена в ледниках и снежном покрове Антарктиды и Арктики. Главными источниками обеспечения водой для большинства стран останутся реки и озера. Запасы воды в них не превышают 0,27 % ресурсов пресных вод и составляют 95 тыс. км³. Этого, может быть, и хватило бы человечеству при рациональном использовании, но вся сложность проблемы заключается в том, что водные ресурсы распределены чрезвычайно неравномерно по территории земли. Наряду с зонами избыточного увлажнения, в которых количество осадков существенно превышает потенциальное испарение, существуют обширные территории, где количество осадков намного меньше потенциально возможного испарения. Такие зоны занимают около 60 % всей суши Земли, где в настоящее время проживает около 1,5 млрд. чел. (около 30 %), а через 40..50 лет будет проживать до 3..3,5 млрд. чел. (около 50 %). Таким образом, несмотря на значительные водные ресурсы на Земле, положение с водой будет все более и более напряженным.

Количественно водные ресурсы описывают уравнениями водного баланса. Основные компоненты водного баланса: атмосферные осадки, выпадающие над океаном X_0 и над сушей X_c испарение с суши E_c и с поверхности океанов E_0 , приток воды в море из рек (сток) Y , который складывается из поверхностного и подземного стока.

Поскольку запасы влаги на Земле, в Мировом океане и в почве можно считать постоянными, уравнения водного баланса можно записать так:

для Мирового океана

$$X_o + Y = E_o,$$

для суши

$$X_c - Y = E_c.$$

В среднем за год, по данным А. А. Соколова, $E_c = 72$ тыс. км³, $E_o = 505$, $X_c = 119$, $X_o = 458$, $Y = 47$ тыс. км³.

Составляющие мирового водного баланса приведены в таблице 2.1.

2.1. Мировой водный баланс

Показатели	Земной шар	Мировой океан	Суша		
			область внешнего стока	область внутреннего стока	вся суша
Площадь, млн. км ²	510	361	119	30	149
Осадки:					
мм	1 130	1 270	924	300	800
тыс. км ³	577	458	110	9	119
Испарение:					
мм	1 130	1 400	529	300	485
тыс. км ³	577	505	63	9	72
Сток (приток в океан):					
поверхностных вод					
мм	—	124	376	—	300
тыс. км ³	—	44,7	44,7	—	44,7
подземных вод					
мм	—	6	19	—	15
тыс. км ³	—	2,2	2,2	—	2,2
общий					
мм	—	130	395	—	315
тыс. км ³	—	47	47	—	47

Уравнения водного баланса для части территории земного шара, бассейна реки или отдельного водного объекта записываются более сложно, так как здесь необходимо учитывать изменения запасов подземных и почвенных вод, снега и льда, пара в атмосфере.

В СССР ежегодный суммарный сток рек составляет

4,74 тыс. км³, вековые запасы воды в озерах 25,2 и в болотах 1,68 тыс. км³. Кроме этого, в ледниках находится еще 12,96 тыс. км³ и в наледях 30 км³.

2.2. Ресурсы поверхностных вод

Речные воды. Для хозяйственной деятельности человека наибольшее значение имеют интенсивно возобновляемые речные воды ($\tau_{\text{возоб}}=12$ сут). Реки имеют огромную суммарную протяженность и пересекают территории стран, доставляя воду в самые отдаленные районы. Это делает их незаменимыми для хозяйственных целей водными источниками.

В СССР 2870 тыс. рек, ручьев и временных водотоков длиной больше 0,5 км. Среднеголетние возобновляемые водные ресурсы рек составляют 4740 км³ в год. Они формируются из поверхностных (78 %) и подземных (22 %) вод. Сток с территории СССР, занимающей 22 275 тыс. км³, составляет 4413 км³ в год. С территории стран, граничащих с СССР, поступает 327 км³ (7 %) водных ресурсов рек, а стекает за пределы страны 1 %.

Модуль поверхностного стока равен 6,3 л/(с·км²). В среднем СССР удовлетворительно обеспечен водой, но в дальнейшем уровень обеспечения может снизиться.

Кроме этого, сток распределен крайне неравномерно. Большая часть речных вод (86 %) поступает с территории избыточно увлажненных северных и восточных районов в бассейны Северного Ледовитого (64 %) и Тихого (22 %) океанов. Такие реки, как Енисей, Лена, Обь и Амур, выносят 44 % вод, стекающих с территории СССР, и только 14 % стока приходится на западные и южные районы страны. Поэтому появилась необходимость перераспределения стока.

По степени водообеспеченности Советский Союз можно разделить на три зоны: избыточно увлажненную (северные, восточные и горные районы), занимающую 48 % площади и имеющую 80 % водных ресурсов; зону, средне обеспеченную водой, занимающую 25 % территории и имеющую 18 % водных ресурсов; зону недостаточного увлажнения, занимающую 27 % территории и имеющую только 2 % водных ресурсов.

По водообеспеченности союзные республики располагаются в таком порядке, тыс. м³/км² в год: Грузинская ССР — 765, Таджикская ССР — 331, Киргизская ССР —

275, Латвийская ССР и Эстонская ССР — соответственно 238 и 241, Литовская ССР 196 и РСФСР — 235, Белорусская ССР — 164, Азербайджанская ССР — 90, Украинская ССР — 85, Узбекская ССР — 21, Казахская ССР 11, Туркменская ССР — 2.

Суммарный сток по территории СССР от года к году сравнительно постоянен, но в отдельных районах и бассейнах рек колебания стока во времени значительны. Поэтому необходимо создание единой водохозяйственной системы всей страны для оперативного перераспределения стока между регионами.

В зонах избыточного увлажнения сток рек в маловодные годы составляет 60...70 % среднего многолетнего, а в многоводные увеличивается до 135...150 %. В районах недостаточного увлажнения в маловодные годы сток может составлять 3...4 % среднего многолетнего, а в многоводные — 300...400 %. Приведенные характеристики изменения стока показывают, что накопление воды водохранилищами в многоводные годы позволяет в маловодные расходовать ее. Необходимость аккумуляции стока обуславливается и тем, что в зоне недостаточного увлажнения маловодные годы группируются в периоды продолжительностью от 2 до 8 лет, а многоводные — в 2...3 года.

Возобновляемый сток рек СССР составляет только 10,5 % (4740 км³) общих запасов пресных вод, сосредоточенных в озерах, болотах, ледниках, снежном покрове, наледях и в подземных водах. Из всех стран ЕЭК только Канада имеет такой же уровень водных ресурсов, как СССР.

Водные ресурсы озер. Водные ресурсы озер для водоснабжения промышленности и населения в настоящее время используют незначительно. Озера в основном используются транспортом и рыбным хозяйством, а также в рекреационных целях.

В будущем в маловодные годы возможно увеличение безвозвратного изъятия водных ресурсов озер, однако, учитывая, что озеро является сложившейся экологической системой, даже незначительные понижения уровней могут привести к необратимым экологическим изменениям. В связи с этим изъятие вод из озер возможно только при обосновании народнохозяйственной целесообразности и обязательном возвращении этих вод в озеро в многоводные годы. Кроме этого, необходимо в каж-

дом конкретном случае оценивать вероятность необратимых экологических последствий.

На территории СССР расположено 2 млн. 815 тыс. озер, из них 95 % имеют пресную воду. Площадь зеркала озер — примерно 550 тыс. км², или 2 % территории страны. Общий объем воды в озерах СССР составляет 26,5 тыс. км³ (в мире 176 тыс. км³), или 15 % запасов озерных вод Мира. Большинство озер (98 %) небольшие (менее 1 км²) и мелководные (глубина 1... 1,5 м).

Почти все запасы озерных вод находятся в 16 наиболее крупных озерах. Так, объем озера Байкал — 23 тыс. км³ (51 % всех пресных вод СССР) — в 5 раз превышает суммарный годовой сток всех рек нашей страны.

Запасы воды в наиболее крупных озерах СССР составляют, тыс. км³: Байкал — 23, Иссык-Куль — 1,74, Ладога — 0,91, Онежское — 0,3, Балхаш — 0,11, Севан — 0,03.

Ежегодное возобновление воды в озерах незначительное — от 1,5 % в мелких озерах до 0,3 % в крупных (Байкал и Иссык-Куль).

Водные ресурсы болот. Болота занимают значительную часть территории в Западной Сибири (50...70 %) и на северо-западе европейской территории СССР (40 %). Средняя мощность торфяников — 4,5 м и их общий объем — 3 160 км³. Учитывая малую плотность торфа, нетрудно подсчитать, что вода занимает в торфе около 95 % объема, поэтому суммарный запас болотных вод составляет более 1,17 тыс. км³, или 2,6 % поверхностных вод СССР. Из этих вод около 1 тыс. км³ приходится на болота Западной Сибири.

Использование этих вод возможно при осушении (норма осушения 1 м) — одноразовая сработка вековых запасов — но даже в этом слое объем воды составит около 0,26 тыс. км³, а объем стока приблизительно 1/4 этого объема, то есть 78 км³. Учитывая, что вековые запасы можно сработать только один раз и что при этом возможны отрицательные экологические изменения болот, особенно верхового типа, использовать болотные воды не всегда целесообразно.

Запасы воды в ледниках и налédях. Большие запасы пресных вод аккумулированы в ледниках, которые расположены на островах Северного Ледовитого океана и в горных районах СССР. Общий объем воды в ледниках

нашей страны составляет 13 тыс. км³, из них 91 % арктические ледники и 9 % ледники горных районов.

Большое практическое значение имеют ледники горных районов, так как они формируют основную часть стока горных рек.

В горных районах СССР расположено 26,65 тыс. ледников, площадью 22,74 тыс. км². В годовом водообороте участвует незначительная часть ледниковых вод. Большую часть составляют вековые запасы.

Возможности более интенсивного использования запасов воды в ледниках за счет интенсификации их таяния в настоящее время находятся в стадии исследований, так как неизвестны климатические изменения, которые могут произойти после этих воздействий.

В районах многолетней мерзлоты относительно большое количество воды аккумуляровано в наледях, образующихся вследствие замерзания подземных вод при выходе их на поверхность земли. Площади отдельных наледей доходят до 100 км², а объемы их — до 0,6... 6 км³.

На северо-востоке СССР зарегистрировано 7,5 тыс. наледей суммарным объемом около 30 км³. Талые воды наледей составляют 30...50 % годового стока ряда рек северо-востока СССР.

2.3. Ресурсы подземных вод

Подземные воды — наиболее устойчивый источник пресных вод, пригодных по своей чистоте для питьевого водоснабжения.

Несмотря на то что использование подземных вод более сложно, чем поверхностных, широкое распространение их и значительные запасы делают подземные воды незаменимым источником водообеспечения.

На формирование подземных вод влияют климат, рельеф и структурно-гидрогеологический фактор.

Ресурсы подземных вод зоны интенсивного водообмена на территории СССР оцениваются в 1,04 тыс. км³ в год (280 км³ в год европейская часть и 758 км³ в год азиатская часть СССР, что составляет около 22 % общего речного стока. На основании данных последних лет общий объем пресных и засоленных подземных вод,

находящихся в осадочной толще, составляет 15 млн. км³, а пресных (до глубины 200 м) — 2...3 млн. км³.

Особое значение для народного хозяйства имеют термальные воды. По предварительным расчетам, дебит эксплуатационных запасов вод с глубиной залегания до 3,5 км и температурой 40...200 °С оценивается в 7,9 млн. м³/сут. На глубине 7...15 км находятся еще более горячие подземные воды с температурой 200...350 °С. По-видимому, для энергетики будущего использование таких вод представляет особый интерес.

Выше рассмотрены в основном общие запасы подземных вод. Однако наибольший интерес представляют эксплуатационные ресурсы, то есть те, которые могут быть получены рациональными в технико-экономическом отношении сооружениями без ухудшения эксплуатационного режима и качества воды.

Глава 3. ОСНОВНЫЕ УЧАСТНИКИ ВОДОХОЗЯЙСТВЕННОГО КОМПЛЕКСА. ИХ ТРЕБОВАНИЯ К ВОДНЫМ РЕСУРСАМ И РЕЖИМУ ВОДОИСТОЧНИКОВ

3.1. Коммунально-бытовое хозяйство

Особенности коммунально-бытового водоснабжения и требования к количеству и качеству воды. Доля коммунально-бытового водоснабжения в общем водопотреблении невелика. Водоснабжение населения — важнейшая задача любого города или села. Отсутствие чистой питьевой воды — одна из главных причин болезней. Однако почти половина населения Мира не имеет надежных источников питьевой воды. Поэтому 80-е годы объявлены Международным десятилетием питьевого водоснабжения и санитарии. В нашей стране принцип приоритета коммунально-бытового водоснабжения закреплён в Основах водного законодательства и заключается в том, что в любых условиях население должно быть обеспечено водой в первую очередь. В водохозяйственной практике в отношении коммунально-бытового водоснабжения принимают самый высокий показатель обеспеченности (97 % по числу бесперебойных лет).

Коммунально-бытовое водоснабжение связано с непосредственным потреблением воды населением (для питья, в составе пищевых продуктов), с использованием воды для хозяйственно-бытовых целей (стирка, уборка, мойка и т. п.), для удовлетворения нужд коммунально-бытового хозяйства (прачечные, парикмахерские и т. п.), городского транспорта, строительных организаций.

Коммунально-бытовое хозяйство как водопотребитель имеет ряд особенностей. Это прежде всего предъявляемые им высокие требования к качеству воды как по физическим свойствам (температура, прозрачность, цветность, запах, привкус), так и по химическим показателям (кислотность, жесткость, величина сухого остатка, содержание свинца, мышьяка, фтора, меди и других элементов). Важнейшим требованием является отсутствие

в воде патогенных микробов, по содержанию которых воду делят на несколько типов (безупречно здоровая, здоровая, подозрительная, сомнительная, нездоровая, совершенно непригодная). В 1937 г. в нашей стране был разработан первый в Европе стандарт качества очищенной питьевой воды. Стандарт пересматривался несколько раз в соответствии с новыми представлениями о значении для здоровья человека качества воды. В последней редакции ГОСТа «Вода питьевая» (1983 г.) уточнены нормативы по содержанию в воде ряда микроэлементов.

Наилучшим качеством обладают межпластовые артезианские подземные воды, имеющие очень небольшое загрязнение химическими веществами и патогенными микробами. На них мало влияют социально-бытовые (плотность населения, развитие промышленности, транспорта и т. п.) и природные (климатические, сезонные) факторы. В отличие от них грунтовые воды, расположенные неглубоко под землей, подвержены влиянию этих факторов, вызывающих ухудшение органолептических свойств воды (запах, цвет, мутность). Однако их качество значительно лучше, чем поверхностных вод, которые наименее пригодны для питьевого водоснабжения, так как возможность загрязнения их велика. Для приведения качества воды в соответствие с санитарно-гигиеническими требованиями ее подвергают специальной обработке (водоподготовке). Воду фильтруют, коагулируют (для перевода в осадок примесей), хлорируют или фторируют с целью дезинфекции, обогащают аммиаком для улучшения вкусовых качеств.

Следующими особенностями коммунально-бытового водоснабжения являются равномерность потребления воды в течение года и неравномерность в течение суток. При повышении температуры воздуха потребление воды несколько возрастает, однако сезонные колебания не превышают 15...20 %. В то же время суточные колебания значительны, так как более 70 % воды потребляется днем. Обычно для учета этих колебаний в расчетах водопотребления используют коэффициент суточной неравномерности $K_{сут}$ (отношение максимальной суточной нормы водопотребления к среднесуточной) и коэффициент часовой неравномерности (отношение максимальной часовой нормы водопотребления к среднесуточной). Коэффициент суточной неравномерности не превышает 1,2, в то время как $K_{ч}$ может достигать 1,8...2.

Нормы хозяйственно-питьевого водоснабжения зависят от благоустройства жилого фонда населенного пункта и климатических условий, а часто и исторических (большие нормы действительны для южных районов, меньшие — для северных).

Степень благоустроенности зданий	Норма водопотребления на одного человека, л/сут
Без водопровода и канализации	30...50
Водопровод, канализация, без ванн	125...150
Водопровод, канализация, ванны с газовыми колонками	180...230
Водопровод, канализация и центральное горячее водоснабжение	275...400

Общий расход воды Q (л/с) для удовлетворения хозяйственно-питьевых нужд населения можно определить по формуле:

$$Q = \frac{Nq K_{сут} K_{ч}}{86,4 \cdot 10^3},$$

где N — численность населения, чел.; q — среднесуточная норма водопотребления на одного человека, л/сут; $K_{сут}$, $K_{ч}$ — коэффициенты суточной и часовой неравномерности; $86,4 \cdot 10^3$ — число секунд в сутках.

Для прогнозирования водопотребления в коммунально-бытовом хозяйстве используют данные о прогнозе численности населения и удельного водопотребления. Для прогноза удельного водопотребления чаще всего применяют логистические модели, выбор которых обусловлен гипотезой о стабилизации удельного водопотребления в перспективе при достижении определенного достаточно высокого уровня потребления воды. Рост водопотребления связан с развитием урбанизации и повышением степени благоустройства в сельских населенных пунктах.

Коммунально-бытовое водоснабжение как участник водохозяйственного комплекса (ВХК). При включении коммунально-бытового хозяйства в состав участников ВХК необходимо учитывать его требования к уровням воды в водохранилище, а также влияние на других участников ВХК.

Уровеньный режим водохранилищ должен обеспечить нормальную работу водозаборных сооружений. При этом исходят из следующих требований: заглубление всасывающей трубы под уровень воды должно быть таким, чтобы в трубу не поступал воздух; по санитарным усло-

виям забор воды желательно осуществлять из более глубоких слоев во избежание засасывания загрязненной воды, находящейся у ее поверхности; в то же время нельзя забирать воду и из придонных слоев, так как в них содержится больше взвешенных частиц, различных органических соединений, они имеют меньшее количество кислорода. С учетом этих обстоятельств назначают требования коммунально-бытового водоснабжения к минимальным уровням воды в водохранилище.

При заборе воды из нижних бьефов гидроузлов необходимо в ряде случаев осуществлять попуски из водохранилища для обеспечения необходимых условий в нижнем бьефе. Так, бесперебойное водоснабжение ряда населенных пунктов, забирающих воду из нижнего бьефа Ириклинского комплексного гидроузла на реке Урал, гарантируется попусками воды из его верхнего бьефа. Эти попуски являются энергетически-водоснабженческими и осуществляются через турбины Ириклинской ГЭС. Комплексные попуски транспортно-водоснабженческого характера осуществляются в нижний бьеф Каховского комплексного гидроузла на реке Днепр. Они необходимы для водоснабжения г. Херсона и других населенных пунктов, а также для рассоления вод Днепро-Бугского лимана и низовьев Днепра. Аналогично снабжают водой населенные пункты на Киевском, Воткинском и других комплексных гидроузлах.

Расходы водоснабженческих попусков зависят от гидрологических условий, складывающихся в конкретный год. При комплексных попусках учитывают интересы всех водопотребителей, но в первую очередь (без экономического обоснования) интересы коммунально-бытового хозяйства.

Коммунально-бытовое хозяйство как участник ВХК вступает в противоречие с такими участниками, как промышленность и орошаемое земледелие, сточные воды которых неблагоприятно действуют на качество воды. Такое же влияние оказывают сельскохозяйственное водоснабжение (особенно животноводческие комплексы), водный транспорт и рекреация. На некоторых водохранилищах, используемых главным образом для целей водоснабжения, запрещается строительство баз отдыха из-за сильного загрязнения воды при рекреационном использовании водохранилища.

В свою очередь, сточные воды коммунально-быто-

го хозяйства неблагоприятно влияют на качество воды в местах сброса, что может отрицательно сказаться на таких участниках ВХК, как рыбное хозяйство, рекреация, промышленность, а также нижерасположенные населенные пункты. Поэтому недопустим сброс неочищенных сточных вод. Необходимы более широкое внедрение канализации, улучшение очистки, а также повторное использование сточных вод для нужд орошения и промышленности.

Пути экономии потребления воды в коммунально-бытовом хозяйстве. Одна из главных мер экономии потребления воды в коммунально-бытовом хозяйстве — борьба с утечками. Только в жилых зданиях утечки через санитарно-техническую арматуру могут достигать четверти объема воды, отпускаемого населению. Немалые потери воды происходят из-за повреждений водопроводных магистралей, особенно при проведении земляных работ. Средние размеры потерь составляют 20 %.

Большое значение имеет внедрение раздельного водопровода для коммунального водоснабжения, а также для промышленного водоснабжения. Потребление воды для хозяйственно-питьевых нужд должно удовлетворять расчетной обеспеченности водоподачи, качество воды должно отвечать стандарту. Вода же для других коммунальных нужд (мытьё машин, полив улиц, приусадебных участков и т. п.) может быть более низкого качества и с меньшей расчетной обеспеченностью водоподачи. Для этих целей можно использовать воду, полученную из доочищенных коммунальных стоков.

Коммунально-бытовое водоснабжение характеризуется относительно невысоким безвозвратным потреблением. Поэтому более широкое внедрение канализации позволит увеличить количество сточных вод, которые можно использовать повторно (после соответствующей очистки) для орошения или в промышленности. Это даст общую экономию воды, используемой ее потребителями.

3.2. Оросительные мелиорации

Роль и развитие мелиорации. В настоящее время происходит интенсивный рост населения, особенно в развивающихся странах. Необходимость обеспечения населения земли продуктами питания заставляет развивать интенсивные способы животноводства и выращивания

сельскохозяйственных культур, среди которых орошение занимает ведущее место.

Сельскохозяйственные земли составляют десятую часть суши, из них только шестая часть орошается. Однако с этих площадей в мире получают от 40 до 50 % сельскохозяйственной продукции.

Интенсивное развитие орошения как в нашей стране, так и за рубежом все больше и больше сдерживается не отсутствием удобных для орошения земель, а нехваткой водных ресурсов.

Только в развитых странах водопотребление на нужды сельского хозяйства превышает 500 км³ в год, а к 1990 г. оно возрастет до 635 км³.

В 1980 г. орошаемая площадь во всех странах составила 270 млн. га, из них в Индии — 57, Китае — 48, США — 25, СССР — 17,5, Пакистане — 14,3 млн. га.

В США поливают 18 % пашни и насаждений, Индии — 34, Китае — 47, Японии — 58, Италии — 21, Болгарии — 28, Румынии — 22, ГДР — 15 %.

В СССР общая площадь орошаемых и осушаемых земель достигла в 1984 г. 33 млн. га. Значительно возросла доля продукции земледелия, получаемой с мелиорированных угодий. На них производится весь хлопок и рис, две трети овощей, около половины фруктов и винограда, четверть грубых и сочных кормов.

Удельный вес продукции растениеводства, получаемый с мелиорированных земель, возрос с 20 % в 1965 г. до 34 % в 1983 г.

Потенциальные возможности развития мелиорации достаточно велики. До 2000 г. предполагается расширить площади орошаемых земель до 30...32 млн. га и осушаемых до 19...21 млн. га. На этих землях планируется получение 115...125 млн. т кормов в пересчете на кормовые единицы, 55...60 млн. т зерна, в том числе кукурузы до 18...20 млн. т.

Учитывая, что за последние 20 лет в результате потери земель за счет урбанизации (повышение роли городов в развитии общества), водной и ветровой эрозии, заполнения водохранилищ площадь пашни на душу населения сократилась с 1,06 до 0,9 га на человека и составляет около 220 млн. га, или 10 % территории, интенсификация сельского хозяйства за счет мелиораций является наиболее реальным средством получения заданного объема продукции.

В двенадцатой пятилетке на мелиорацию и сельскохозяйственное освоение будет израсходовано 50 млрд. р., что позволит ввести за пятилетку 3,34 млн. га орошаемых земель и 3,6 млн. га осушенных. Сравнительно большие объемы ввода орошаемых земель потребуют дополнительных водных ресурсов. Поэтому необходимо более экономно использовать водные ресурсы при орошении, что даст возможность несколько сократить безвозвратное водопотребление. В перспективе безвозвратное водопотребление на орошение может возрасти.

Большие капитальные вложения и дефицит воды требуют количественного природно-экономического обоснования намечаемых инженерных мероприятий. Кроме того, неудачно выполненные проектные решения, низкое качество строительных работ и неправильная эксплуатация водохозяйственных сооружений и объектов, используемых для орошения, могут привести к распространению малярии и других заболеваний, снижению плодородия почв и засолению, осолонцеванию и заболочиванию. Все это требует разработки теории количественного обоснования необходимости и эффективности мелиорации на всех стадиях проектирования, начиная от Схемы комплексного использования земельных и водных ресурсов и кончая техническим проектом.

Обоснование необходимости и эффективность мелиорации. Включение в число участников ВХК любой отрасли народного хозяйства должно быть экономически обосновано (см. гл. 5). Обоснование включения таких участников, как здравоохранение и коммунально-бытовое водоснабжение, не вызывает существенных трудностей, так как эти отрасли включают в первую очередь.

Обоснование включения гидроэнергетики, транспорта, промышленности относительно просто, так как потребность в воде в каждый момент времени довольно точно определена и при надежном прогнозе стока нетрудно рассчитать выпуск продукции, прибыль и экономическую эффективность.

Включение оросительных мелиораций в состав ВХК не всегда очевидно по ряду причин. С одной стороны, режим водопотребления растений зависит от погодных условий и поэтому нельзя однозначно определить необходимое количество ресурса в каждый момент вегетации. Особенно контрастно это проявляется в зоне неустойчивого увлажнения. С другой стороны, урожай орошаемого поля зависит не только от наличия водных ресурсов, но и от величины фотосинтетически активной радиации, теплового и питательного режимов, своевременности проведения агротехнических мероприятий и других факторов. Большая часть из этих факторов имеет стохастическую (случайную) природу, и это обстоятельство обуславливает то, что обоснование включения орошения в состав участников во-

дохозяйственного комплекса должно быть выполнено с учетом стохастической природы основных факторов и в первую очередь водного.

Задачу обоснования необходимости мелиораций можно сформулировать следующим образом: определить вероятность того, что условия внешней среды не совпадут с оптимальным диапазоном требований растений в каждый момент вегетации.

Для одномерного случая мелиораций и при нормальном законе распределения факторов (в данном случае влагозапасов) задача обоснования необходимости мелиораций заключается в расчете вероятности орошения $\bar{P}_{\uparrow w}$ и осушения $\bar{P}_{\downarrow w}$. Если $P_{\uparrow w}$ и $\bar{P}_{\downarrow w}$ больше 0,3...0,5, это означает, что не менее чем один раз в 2...3 года необходимы какие-либо мелиоративные воздействия. Это дает основание полагать, что создание мелиоративных систем и использование для их работы определенного объема водных ресурсов необходимо. Однако необходимость мелиорации еще не определяет эффективность этого мероприятия.

Эффективность мелиорации можно рассчитать на основе величин фотосинтетически активной радиации с учетом ограничений на факторы, которые можно регулировать с помощью современных мелиоративных систем лишь частично или нельзя совсем при данном развитии техники. Последовательность расчета может быть следующая:

определяем максимальную продуктивность сельскохозяйственной культуры U_{\max} , которая линейно зависит от фотосинтетически активной радиации и показывает урожай при условии, что все остальные факторы внешней среды для растения оптимальны в течение всей вегетации:

$$U_{\max} = (R - R_0)/\alpha, \quad (3.1)$$

где R — средняя многолетняя фотосинтетически активная радиация (ФАР) в данном географическом пункте; R_0 — ФАР, при которой данная культура не дает урожая; α — коэффициент пропорциональности;

определяем параметры зависимости продуктивности сельскохозяйственных культур от факторов внешней среды, которую можно записать (рис. 3.1):

$$S(\varphi) = \left(\frac{\varphi}{\varphi_{\text{opt}}} \right)^{\gamma \varphi_{\text{opt}}} \left(\frac{1 - \varphi}{1 - \varphi_{\text{opt}}} \right)^{\gamma (1 - \varphi_{\text{opt}})}, \quad (3.2)$$

где $S(\varphi)$ — относительная продуктивность (относительный урожай), $S = U/U_{\max}$; φ_{opt} — оптимальное значение фактора, при котором $S = 1$; φ — текущее значение фактора; γ — параметр, характеризующий степень саморегулирования растения;

определяем параметры зависимости, описывающей изменение фактора от потока ресурса (для орошения зависимости изменения продуктивных влагозапасов в почве от оросительной нормы). Такая зависимость в первом приближении может быть описана уравнением:

$$w = \frac{M}{M_{\text{opt}}} (\omega_{\text{opt}} - \omega_0) + \omega_0; \quad (3.3)$$

на основе зависимостей (3.2) и (3.3) получаем функцию эффективности мелиораций, связывающую относительную продуктивность

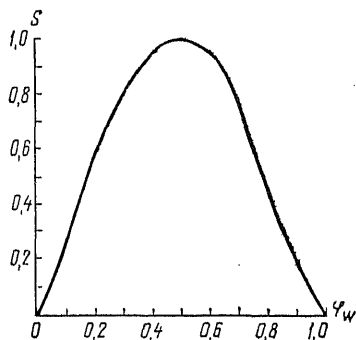


Рис. 3.1. Зависимость относительной продуктивности сельскохозяйственных растений от водного фактора.

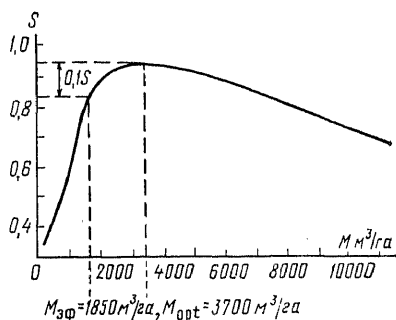


Рис. 3.2. Зависимость продуктивности от оросительной нормы. Снижение оросительной нормы в 2 раза уменьшает урожай только на 10 % (0,1 S).

с потоком ресурса (для гидромелиораций с оросительной нормой). Функция эффективности орошения имеет вид:

$$S = \left[\frac{(\omega_{opt}^* - \omega_0) \frac{M}{M_{opt}} + \omega_0}{\omega_{opt}^*} \right]^{\gamma^* \omega_{opt}^*} \times \left\{ \frac{1 - \left[(\omega_{opt}^* - \omega_0) \frac{M}{M_{opt}} + \omega_0 \right]}{1 - \omega_{opt}^*} \right\}^{\gamma^* (1 - \omega_{opt}^*)} \quad (3.4)$$

где ω_{opt}^* — эффективное значение оптимальных влагозапасов; ω_0 — равновесная влажность, при которой влагообмен глубоких слоев с расчетным корнеобитаемым слоем равен нулю; M_{opt} — биологически оптимальная оросительная норма; M — текущая оросительная норма.

Графическое изображение зависимости (3.4) (рис. 3.2) показывает, что, начиная с некоторого значения оросительной нормы $M > M_{эф}$, прибавки урожаев резко снижаются и при биологически оптимальной оросительной норме M_{opt} по сравнению с эффективной продуктивность увеличивается только на 10 %. Таким образом, снижение оросительных норм от биологически оптимальных до экономически эффективных приводит к экономии ресурса в 2 раза при незначительном снижении урожая. Однако это можно сделать только на управляемых мелиоративных системах, где осуществляются автоматизированный учет и распределение воды и отсутствуют непроизводительные потери (холостые сбросы, фильтрация из каналов и пр.).

Основные источники и объемы воды, необходимые для орошения. По А. Н. Костякову, источниками орошения могут быть воды рек, озер, местного поверхностного стока и подземные.

Источник орошения выбирают на основе технико-экономического расчета при условии, что он удовлетворяет не только по количеству воды, но и по ее качеству. При выборе источников орошения необходимо знать: расходы воды в течение оросительного периода в многолетнем разрезе; суммарный сток за расчетный период и его колебания в разные годы; положение источника и уровней воды в нем по отношению к орошаемой площади; качество воды, характеризующее содержанием крупных наносов и солей.

Эти характеристики водосточника определяют особенности водохозяйственной системы: возможные размеры орошаемой площади; необходимость и степень регулирования стока; характер оросительной системы по способу подвода воды (самотечная или с машинным водоподъемом); необходимость борьбы с наносами и опреснения оросительной воды.

Безвозвратное водопотребление на орошение (регулярное и лиманное) и на увлажнение осушаемых земель для года 75 % -ной обеспеченности по стоку приведено в таблице 3.1.

Использование для орошения подземных, сточных, коллекторных и морских вод. В связи со значительным

3.1. Безвозвратное водопотребление на орошение в СССР, км³

Регионы	1975 г.	1980 г.	1985 г.
Всего по СССР	115...140	150...170	170...190
Европейская часть СССР (реки Печора, Северная Двина, Нева, Западная Двина, Неман, Черноморский бассейн, Дон, Кубань, Волга, Урал, Терек, Сулак, Кура, Днепр, Днестр)	40...50	60...70	70...80
Средняя Азия и Южный Казахстан (реки Амударья, Сырдарья, Чу, Талас)	70...75	75...80	80...85
Сибирь и Северный Казахстан	5...15	15...20	20...25

ростом водопотребления и ограниченностью ресурсов поверхностных вод во всем мире более интенсивно стали использовать для орошения в первую очередь подземные воды. В 1980 г. в СССР для орошения использовалось менее 5 км³/год подземных вод.

Существенно может повысить комплексность использования водных ресурсов орошение сточными водами. Оно дает возможность использовать для полива воду, содержащую органические соединения, сократить объем сбрасываемых в водные источники загрязненных сточных вод и уменьшить количество забираемой для орошения свежей воды. Сточные воды изменяют природные свойства почв, но при правильном орошении умеренными дозами обеспечивают устойчивое повышение их плодородия. Под сельскохозяйственные поля орошения (ЗПО) обычно отводят малоплодородные, требующие мелиорации земли, которые имеют хорошую естественную дренированность, так как круглогодичное орошение сточными водами вызывает подъем грунтовых вод. Количество сточных вод, используемое за сезон, зависит от культуры и географического положения ЗПО. В центральных районах ЕТС оросительные нормы колеблются от 3 до 4 тыс. м³/га. В перспективе предполагается расширить площади, орошаемые сточными водами.

С развитием орошения во все больших объемах образуются коллекторно-дренажные воды. Формирование их состава определяется степенью и характером засоления почв, подпочвенных пород и грунтовых вод, а также режимом орошения. Минерализация этих вод, по данным Гидрохимического института, колеблется от 0,5 до 20 г/л. В вегетационный период минерализация коллекторно-дренажных вод обычно минимальная, так как происходит разбавление их оросительной водой. В многолетнем периоде наблюдается тенденция к снижению минерализации. Вода с концентрацией солей более 5...6 г/л обычно непригодна для орошения, а при 3...4 г/л пригодна для проведения промывок и вегетационных поливов.

По данным САНИИРИ, при орошении коллекторно-дренажными водами с концентрацией солей 2...4 г/л урожайность хлопка составила 1,5...1,8 т/га и повысилась в последующие 5 лет до 3,5...4 т/га (Ферганская долина, легкие и средние по механическому составу почвы).

В последние годы широкие исследования проводят по изучению возможности орошения морскими водами. Первые полевые опыты показывают, что при достаточной дренированности не происходит накопления солей в почвенном слое. Сбалансированность ионного состава морской воды дает возможность растениям непосредственно использовать ее.

Повышение эффективности использования воды и экономия водных ресурсов в орошении. В связи с необходимостью резкого повышения темпов развития орошаемого земледелия для увеличения продуктов питания особое значение приобрели рациональное использование водных ресурсов и совершенствование оросительных систем и методов орошения. Следует отметить, что наиболее весомым мероприятием экономии воды в орошении является улучшение конструкции и эксплуатации оросительных систем. В настоящее время около половины орошаемых площадей мира требуют коренной реконструкции. Целью такой реконструкции является повышение водообеспеченности орошаемых земель и рациональное использование воды так, чтобы существенно снизить потери воды во всех звеньях оросительной сети и исключить засоление и заболачивание.

В двенадцатой пятилетке предполагается провести работы по улучшению технического состояния действующих оросительных систем на площади 5,55 млн. га, реконструкцию осушительных систем на площади около 1 млн. га.

Следующим по значению мероприятием после реконструкции является совершенствование методов распределения воды. Отмечено, что при точном регулировании режима орошения можно снизить оросительные нормы в 2 раза при снижении урожая не более чем на 10...15 %.

В качестве примера современного водохозяйственного комплекса можно привести ВХК Чуйской долины.

Чуйская долина — одна из основных сельскохозяйственных зон Киргизской ССР, где выращивают сахарную свеклу, эфиромасличные культуры, развиты промышленные виноградарство, садоводство и овощеводство. В этой зоне сосредоточено до 30 % всех посевов республики. В долине 373 тыс. га земель с оросительной сетью. Оросительное хозяйство Чуйской долины — это большой сложный водохозяйственный комплекс, характеризующийся следующими основными данными:

основные источники питания — реки Чу, Чон-Кемин, Красная, Иссыкката, Аламедин, Алаарча, Сокулук, Карабалты;

сновные каналы — Восточный БЧК (Большой Чуйский канал), Западный БЧК, Красноречинский, Ат-Башинский и Совхозный;

общая протяженность оросительных каналов — 6 107 км, в том числе межхозяйственных 1 784 км;

общая протяженность коллекторно-дренажной сети — 3 563 км, в том числе 800 км закрытой;

на оросительной и коллекторно-дренажной сети имеется 14 381 гидросооружение, 1 910 гидрометрических постов, 621 км телефонных линий.

На территории долины расположены семь управлений оросительных систем и одно управление водохранилищ, которые возглавляет Бассейновое управление оросительных систем Чуйской долины.

За последние годы в Чуйской долине стали уделять большое внимание автоматизации и телемеханизации оросительных систем. В настоящее время на гидротехнических сооружениях действует 124 гидравлических и пневматических щитов-автоматов. Все горные водозаборные сооружения оборудованы вододействующими пневматическими щитами и авторегуляторами. Более 100 км магистральных каналов с сооружениями на них телемеханизированы. Оборудованы средствами телемеханизации и авторегулирования семь крупных гидротехнических узлов. На канале «Совхозный» с помощью щитов-автоматов системы Маковского выполнено каскадное регулирование на протяжении 17 км. На Ат-Башинском канале в качестве советчика-диспетчера работает ЭВМ М-6000.

Внедрение автоматики и телемеханики с использованием верхних бьефов перегораживающих сооружений и попутных водоемов значительно облегчило выполнение операций по водозбору и водораспределению, что позволило стабилизировать подачу воды хозяйствам-водопользователям при большом суточном колебании расходов в источниках орошения.

Дальнейшее развитие этой системы в направлении автоматизированного внутрихозяйственного водораспределения позволит существенно экономить оросительную воду.

Следующим мероприятием экономии воды является совершенствование техники полива и использования новых способов орошения, таких как капельное и аэрозольное. Однако эти методы не заменяют обычного регулярного орошения и дают возможность экономить 15...20 % воды при сочетании с обычными способами орошения.

Существенным в экономии водных ресурсов при орошении является уменьшение потерь на испарение и фильтрацию из водохранилищ и каналов.

Значительные сокращения оросительной воды на единицу продукции могут быть получены при комплексных мелиорациях (коренное улучшение всех жизненно важных для растения факторов внешней среды инженерными методами). В техническом отношении это комплекс мероприятий, позволяющих существенно увеличивать продуктивность растений посредством направленных воздействий на среду, сведя до минимума разность меж-

ду требованиями растений и условиями внешней среды. Если обычные гидромелиорации направлены только на водный режим и непосредственно влияют на тепловой и питательный (далеко не всегда оптимальным образом), то при комплексных мелиорациях целенаправленно управляют питательным и в ряде случаев тепловым режимом. При комплексном управлении факторами жизни растений продуктивность их повышается в 2...4 раза. При этом водопотребление несколько уменьшается и таким образом затраты воды на единицу продукции становятся меньше.

Наиболее весомый фактор регулирования при комплексных мелиорациях — регулирование питательного режима.

За последние годы в орошаемом земледелии у нас в стране и за рубежом все более широкое применение находит прогрессивный способ внесения минеральных удобрений с поливной водой (фертигация). Этот способ позволяет механизировать и автоматизировать снабжение растений питательными элементами и способствует получению более высоких урожаев сельскохозяйственных культур, особенно на почвах легкого механического состава.

В настоящее время наиболее приспособлена для внесения удобрений с оросительной водой широкозахватная техника: машины «Фрегат», «Волжанка», «Днепр», оборудованные техническими средствами для дозированной подачи минеральных удобрений с поливной поток — гидроразбрызгивателями.

Для удобрительного полива наибольшее применение получили водорастворимые минеральные удобрения: мочевина, аммиачная селитра, хлористый калий, аммофос.

Применение более совершенной широкозахватной дождевальнoй техники для внесения минеральных удобрений с поливной водой, при учете природных и агрохимических особенностей орошаемых территорий, правильном проектировании, строительстве и эксплуатации оросительных систем будет способствовать устранению опасности загрязнения окружающей среды (почвы, грунтовых и поверхностных вод). Опасность загрязнения окружающей среды сводится в основном к вымыванию, то есть потерям основных питательных веществ, в частности нитратов, в грунтовые воды или за пределы корне-

обитаемого слоя почвы, а также к смыву их с орошаемой территории в близлежащие водоемы.

Потери нитратов не исключены даже при организации правильного орошения, особенно на почвах легкого механического состава. Эти потери еще более увеличиваются во влажные периоды года под влиянием атмосферных осадков.

Поэтому при внесении минеральных удобрений с поливной водой необходимо проведение определенного комплекса мероприятий по охране окружающей среды от загрязнения:

- установление и применение оптимальных доз вносимых удобрений, поливных режимов и их рационального соотношения;

- соблюдение дробной (на протяжении всего вегетационного периода) технологии внесения удобрений;

- удобрительные поливы в фазы наибольшего выноса растениями питательных веществ;

- обязательная корректировка доз азотных удобрений в засушливые и влажные периоды года;

- учет рельефа и уклона орошаемых участков в соответствии с агротребованиями для применяемой дождевальной техники, а также глубины залегания грунтовых вод. Удобрительное орошение можно применять на участках с глубиной залегания грунтовых вод не менее 1 м от поверхности на глинистых и суглинистых почвах и не менее 1,5 м на песчаных;

- удобрительные поливы лучше проводить рано утром, вечером или ночью для уменьшения влияния ветра и повышения равномерности распределения удобрений на орошаемой территории;

- существенное значение для равномерности распределения удобрений имеют величина и постоянство гидравлического давления в дождевальной системе.

Если комплексные мелиорации начинают осуществляться на производственных площадях, то методы активации оросительной воды для повышения ее биологической усвояемости развиваются пока только в опытных условиях.

Следовательно, можно заключить, что существует возможность уменьшить водозабор на орошение на 25...30 %, что позволит ежегодно экономить 30...45 км³ воды. Модернизация магистральных и межхозяйственных каналов, противофильтрационные мероприятия, примене-

ние ЭВМ для управления процессом водораспределения и составления графика поливов, автоматизация работы затворов и задвижек способствуют уменьшению забора воды примерно на 10 %. Улучшение внутрихозяйственного использования воды, более тесная увязка графика полива с потребностями растений, предотвращение избыточного орошения, совершенствование систем поверхностного и капельного орошения, комплексная мелиорация позволят сократить водозабор еще на 20...40 %.

3.3. Осушительные мелиорации

Особенности осушительных мелиораций как участника ВХК. По данным Минводхоза СССР, на 1983 г. из 33 млн. га мелиорированных земель 14,4 млн. осушалось. В среднем по стране каждый осушаемый гектар дает продукции в 1,5 раза больше, чем немелиорированный (орошаемый в 5,8 раза больше). Приросты осушаемых земель в десятой пятилетке составили 2,8 млн. га (0,56 млн. га/год), причем 98 % из них приходится на закрытую сеть (0,9 млн. га в 1982 г.). В одиннадцатой пятилетке предусматривалось осушить 3,84 млн. га (0,77 млн. га/год). При этом большая часть земель осушена закрытым дренажем.

Особый упор сейчас делают на повышение эффективности использования осушаемых земель и сокращение сроков достижения на этих землях проектной урожайности. Это может быть достигнуто регулированием водного и питательного режимов. Однако развитие двухстороннего регулирования (площадь осушительно-увлажнительных систем достигла 1,4 млн. га) сдерживается из-за ограниченности водных ресурсов рек в центральных районах ЕТС, Белоруссии, северной части Украины. В связи с этим меры по рациональному расходованию воды необходимо осуществлять даже в тех зонах, где за вегетацию сумма осадков превышает испарение.

Одним из способов, реализующих рациональное использование водных ресурсов, в осушении является создание польдерных осушительных систем в поймах рек, которые позволяют рационально использовать как поверхностные, так и грунтовые воды.

В то же время широкое развитие агромелиоративной обработки осушенных полей, в том числе глубокое рыхление с окультуриванием подпочвенного слоя и кротова-

нием, а также все большее внесение удобрений на осушаемых землях, тем более в условиях дождевания, приводят к интенсификации выноса питательных веществ и загрязнению рек-водоприемников.

Поэтому осушительные мелиорации как участника ВХК можно рассматривать в нескольких аспектах.

Во-первых, при осушении происходит сработка «вековых» запасов грунтовых вод и на некоторое время (до 7 лет) сток рек-водоприемников увеличивается. Расходы летней межени могут возрасти в 1,5...2 раза.

В то же время несколько уменьшается максимальный сток из-за создания в зоне аэрации некоторой емкости, способной вместить осадки и талые воды. Однако эти водные ресурсы не следует считать потерянными, так как они идут на транспирацию и участвуют в создании сельскохозяйственной продукции.

Таким образом, осушение, трансформируя режим стока, влияет определенным образом на водные ресурсы.

Во-вторых, в зоне неустойчивого увлажнения осушаемые земли необходимо в засушливые периоды увлажнять с помощью подъема грунтовых вод или орошения дождеванием. Это переводит осушительные системы в категорию осушительно-увлажнительных или оросительно-увлажнительных и делает их в составе ВХК водопотребителями.

В-третьих, интенсивные способы земледелия, глубокое рыхление, кротование, а также значительные дозы внесения минеральных удобрений превращают осушительные системы в источник загрязнения рек-водоприемников, так как водоотведение может составить 30...50 % водоподачи (осадки + оросительные нормы).

В-четвертых, осушение земель с грунтовым типом водного питания приводит к понижению уровня грунтовых вод не только на осушаемой территории, но и на прилегающих землях. Таким образом осушение влияет на экологию сопряженных биоценозов. Для комплексного решения водохозяйственных проблем при осушительных мелиорациях необходимо:

создавать системы, позволяющие осуществлять регулирование стока с осушаемых территорий. Для этого осушительные каналы и дрены должны иметь устройства, прекращающие сброс дренажных вод в засушливые периоды вегетации. В ряде случаев осушительную сеть можно использовать для ускорения подачи воды в почву;

более эффективно использовать местные водные ре-

сурсы за счет создания водохранилищ и прудов, собирающих дренажный и местный поверхностный сток для использования его на увлажнение, водоснабжение, рыбоводство, здравоохранение и отдых;

при мелиорации пойменных земель регулирование водоприемников проводить осмотрительно, учитывая, что возможны переосушка территории и уменьшение общей водности речного бассейна. Шире использовать польдерное осушение, включающее систему защитных дамб, каналов, дрен и насосных станций, предназначенных для откачки воды с обвалованной территории. Точное регулирование уровня грунтовых вод на таких системах предотвращает переосушку и способствует увеличению водности речного бассейна;

создавать мелиоративные системы комплексного регулирования водного, питательного и теплового режимов, позволяющие в 1,5...2 раза увеличивать продуктивность осушаемых земель и повышать эффективность использования оросительной воды;

осуществлять обратное использование дренажного стока для орошения осушаемых земель и в целях предотвращения загрязнения окружающей среды;

снижать отрицательное влияние осушительных систем на прилегающие территории;

использовать водохранилища и озера на осушаемых землях для рыбоводства.

Влияние осушительных мелиораций на природные условия. Примером комплексного решения водохозяйственных проблем при осушении является Полесье.

Так, по данным Белорусского научно-исследовательского института мелиорации и водного хозяйства (БелНИИМВХ) было установлено, что с увеличением заболоченности от 10 до 35 % (в 3,5 раза) сток снижается со 130 до 90 мм (в 1,4 раза). Однако влияние осушения на сток проявляется неоднозначно и во многом зависит от периода увлажнения. Так, в многоводные половодья повторяемость раз в 10...15 лет максимальные модули стока с осушенных площадей на 50 % меньше, чем с естественного болота. Это не только позволяет уменьшить сечение проводящей сети, но и дает возможность полагать, что значительная часть вод половодья аккумулируется в зоне аэрации осушаемого болота и расходуется на создание урожая.

В то же время для летнего периода при глубине грунтовых вод 1,3...1,5 м они незначительно участвуют в водопотреблении растений и в основном расходуются на сток. Если этот сток не аккумулировать и не возвращать на орошение, то происходит непроизводительный сброс воды за пределы объекта. При высоких уровнях грунтовых вод ($h_{гр}=0,5...0,7$ м) сток летней межени будет минимальным из-за больших расходов на испарение; при опускании грунтовых вод до 1,5 м сток будет возрастать, но при этом происходит иссушение зоны аэрации и повышается необходимость орошения. Поэтому рекомендуют поддерживать грунтовые воды на оптимальном уровне, чтобы их участие в формировании урожая было высоким и не снижался межениый сток до значения, от которого остальные водопользователи терпят ущерб.

Для многих видов почвогрунтов и сельскохозяйственных культур оптимальная глубина грунтовых вод — около 1 м. Примерно такая же величина, по данным Московского гидромелиоративного института (МГМИ), является оптимальной для сбалансирования расходов грунтовых вод между суммарным испарением и стоком.

Если возможны полная аккумуляция дренажного стока и последующее его использование на орошение, то следует оценить, насколько это скажется на обмелении рек. Так, по данным БелНИИМВХ, полностью утилизированный сток в Полесье на площади, составляющей 16,5% бассейна р. Припяти, составит 20% годового стока. Следует учесть, что аккумуляция стока произойдет в основном за счет весеннего половодья. В этом случае можно полагать, что водный режим рек Полесья в летнюю межень после мелиорации изменится незначительно.

Влияние крупной осушительной системы на окружающую территорию, по данным БелНИИВХ, распространяется на площадь, равную 65% площади осушения. При осушении 14,4 млн. га около 9,4 млн. га находятся под влиянием осушительных систем. Однако влияние на этой территории различно.

На 25% осушаемой площади это влияние положительно, на 50...55% пренебрежимо мало, а на 20% площади суходольной территории, граничащей с осушаемым объектом, обнаруживается негативное влияние.

Распространяя эти данные на площади, находящиеся

под влиянием осушительных систем (для получения верхней границы влияния осушительных систем), увидим, что положительное влияние наблюдается на 2,3 млн. га, а отрицательное — на 1,9 млн. га.

Влияние объекта осушения на окружающую территорию происходит в основном в связи с понижением грунтовых вод при осушении локального объекта, вначале имеющего высокий уровень грунтовых вод. Предполагая, что норма осушения равна h_0 , понижение уровня грунтовых вод h на некотором расстоянии x от объекта осушения можно рассчитать по формуле:

$$h = h_0 \operatorname{erfc}(Z), \quad (3.5)$$

где $\operatorname{erfc}(Z)$ — специальная табулированная функция:

$$Z = x / \left(2 \sqrt{\frac{KH}{\mu} t} \right),$$

где K — коэффициент фильтрации водоносного пласта, м/сут; H — мощность пласта, м; μ — водоотдача, в долях единицы; t — время, сут.

Функция $\operatorname{erfc}(Z)$ показана на рисунке 3.3. Для приближенных расчетов с графика можно снять и значения этой функции для различных Z .

Водооборотные системы в осушении и использование дренажного стока для орошения. Величина дренажного стока с осушаемых территорий колеблется в широких пределах. Для северо-запада Нечерноземной зоны РСФСР, по данным Северного научно-исследовательско-

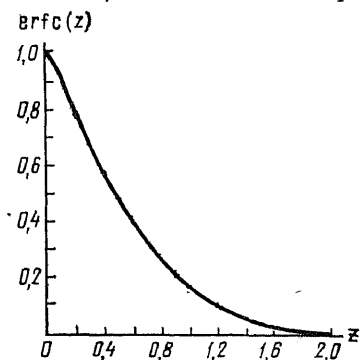


Рис. 3.3. Функция влияния осушения на окружающую территорию.

института гидротехники и мелиорации (СевНИИГиМ), при колебаниях осадков в безморозный период от 370 до 570 мм (в 1,5 раза) изменения дренажного стока составляют от 70 до 250 мм (в 3,6 раза). При этом больше половины дренажного стока приходится на осенний период, остальная часть на весну и лето.

Интенсивность нисходящих водных потоков, концентрация дренажного сто-

ка и вынос с ним питательных веществ зависят от многих факторов. Количество отводимой воды определяется водоподачей и интенсивностью испарения. Концентрация дренажного стока непосредственно связана с минералогическим и механическим составом почвы, степенью ее окультуренности, характером и интенсивностью процессов аккумуляции (минерализации) питательных веществ, количеством и составом поступающих органических и минеральных удобрений и растительных остатков, интенсивностью обработки почвы, составом возделываемых культур и т. д.

Количество отводимой воды и концентрация в ней солей определяют вынос вещества с единицы площади.

Дренажный сток является почвенным раствором, который формируется при взаимодействии поступающей воды с твердой фазой почвы и вносимыми удобрениями. На дренируемых почвах выделяют три случая формирования дренажного стока, которые определяют его принципиально различный качественный состав:

дренажный сток при осушении земель без орошения (при этом количество и состав стока формируются атмосферными осадками, грунтово-напорными водами и их взаимодействием с почвой и удобрениями);

дренажный сток при двухстороннем регулировании водного режима — осушение и орошение неминерализованной водой (количество и состав стока зависят от осадков, интенсивности грунтово-напорного питания, поступающей в почву оросительной воды и влагозапасов почвы);

дренажный сток на дренируемых почвах с использованием на орошение стоков животноводческих комплексов, коммунального хозяйства и промышленности (объем и состав дренажного стока зависят не только от количества атмосферных осадков и грунтового подпитывания, но и от оросительной нормы и качественного состава стоков).

По данным СевНИИГиМ, вынос веществ с дренажным стоком начинается в первый же год строительства дренажа независимо от поступления веществ в почву. В этом случае дренажный сток слабо концентрирован, так как выносу подвергаются только свободные, незакрепленные ионы почвы. При внесении удобрений концентрация дренажного стока повышается и уже в первый год составляет значительную величину. Так,

при внесении на 1 га 40 т навоза, 0,4 т суперфосфата и 0,4 т калийной соли из профиля слабокультуренной глееватой почвы с 1 га вымывалось 26,4 кг кальция, 20,3 — магния, 7,1 — азота, 4 — калия и 140 кг органических веществ.

Вынос водорастворимых веществ из почвы пропорционален дренажному стоку, а последний определяется количеством воды, поступающей в почву с атмосферными осадками и оросительной водой. Суммарный же вынос солей с 1 га находится в прямой зависимости от величины и концентрации дренажного стока.

Величина дренажного стока и вынос с ним не столько определяются степенью осушения территории и удобренности почвы, сколько характером ее использования. Как сток, так и суммарный вынос солей больше на поле, где возделывают пропашные культуры, и значительно меньше под травами.

Многолетние травы обеспечивают большее водопотребление и использование элементов питания, содержащихся в почве, а следовательно, меньшая их часть вымывается с дренажным стоком. Так, при одинаковой степени осушения дренажный сток под многолетними травами в 5 раз ниже, а вынос солей с ним в 13 раз ниже, чем под морковью. Причем на посевах моркови наибольший вынос солей происходит осенью, а под многолетними травами — весной. Следовательно, формирование дренажного стока, его динамика по величине и концентрации солей в существенной степени определяются хозяйственной деятельностью человека.

Дренажные воды, как правило, слабокислые, гидрокарбонатно-кальциевого состава. Это обусловлено непрочным закреплением в почве кальция и высокой его миграционной способностью. Из биогенных элементов, кроме кальция и магния, больше всего в дренажные воды поступает нитратного азота, значительно меньше фосфора и калия.

Кроме минеральных удобрений, с дренажным стоком из почвы выносятся известковые материалы, ингибиторы, гербициды и другие химические вещества, которые загрязняют грунтовые воды.

В настоящее время на долю химизации приходится более 60 % возрастания минерализации почвенно-грунтовых вод. Расчеты БелНИИМВХ показывают, что увеличение осушаемых земель на 1 % увеличивает среднюю

годовую минерализацию речных вод на 13,6 мг/л. При наличии в речном бассейне до 50 % сельскохозяйственных осушаемых угодий и при внесении хлоридов до 1 т/га общая минерализация возрастает в 1,5...2 раза, в том числе содержание калия в 3...5 раз, хлора — в 3...4 раза. Все эти вещества могут быть использованы для сельскохозяйственных культур.

Таким образом, осушительные мелiorации как участники ВХК влияют на величину стока рек, на загрязнение вод рек-водоприемников, на изменение водного режима окружающей территории и выступают в качестве водопотребителя при орошении осушаемых земель.

В целях снижения отрицательного воздействия осушения на окружающую среду его оптимальные нормы должны не только учитывать создание оптимума для сельскохозяйственных растений, но и быть оптимальными с точки зрения влияния на сток и вымыв питательных веществ. Оптимальный же режим управления грунтовыми водами и создание водооборотных осушительно-увлажнительных систем позволяют не только экономить водные ресурсы, но и предотвращать загрязнение рек-водоприемников.

3.4. Гидроэнергетика

Гидроэнергетика и комплексное использование водных ресурсов. В современных условиях гидроэнергетика — один из важнейших компонентов водохозяйственных комплексов. Она несет основную долю затрат по созданию гидроузлов. Полезный объем водохранилищ действующих гидроэлектростанций составляет 95 % общего полезного объема всех водохранилищ.

В Средней Азии, Казахстане, на юге Украины и в засушливых районах РСФСР практически все узлы ГЭС имеют комплексное значение, обеспечивая развитие орошения и обводнения земель, а также гарантированное водоснабжение промышленности и населения.

В центральных районах основным назначением комплексных гидроузлов являются получение электроэнергии, водоснабжение промышленности и населения, создание глубоководных транспортных путей.

В районах Дальнего Востока, Северного Кавказа, Молдавии и Закавказья одной из основных целей комплексных гидроузлов является борьба с наводнениями.

В настоящее время за счет крупных водохранилищ ГЭС орошают 6 млн. га, что составляет более 30 % орошаемых в стране земель. Имеется реальная возможность орошения еще 8 млн. га.

Каскадное строительство ГЭС на Волге, Каме и Днестре позволило создать единую глубоководную систему водных путей СССР протяженностью более 6 тыс. км.

Созданные водохранилища с суммарной площадью зеркала 56 тыс. км² существенно увеличили рыбохозяйственный фонд пресноводных водоемов. При проведении полного объема рыбохозяйственных мероприятий на водохранилищах их рыбопродуктивность резко возрастает. Так, наиболее благоустроенное Цимлянское водохранилище на р. Дон, составляющее всего 3 % площади всех водохранилищ страны, ежегодно дает 20 % вылавливаемой в них рыбы. Продуктивность каждого гектара здесь в 8 раз выше, чем в среднем на водохранилищах Советского Союза, и достигает 100 кг.

Многие комплексные гидроузлы предотвращают или существенно снижают ущербы от наводнений на ниже расположенных территориях. Так, Зейский гидроузел снизил годовой ущерб от наводнений бассейна Верхнего Амура в 3 раза.

Гидроэнергетика — неотъемлемая и эффективная часть электроэнергетики страны. Гидроэлектростанции обладают такими достоинствами, как неистощимость энергетических ресурсов, высокая степень их использования (до 90 %), низкие себестоимость вырабатываемой энергии и затраты труда на единицу мощности [в 10 раз меньше, чем на тепловых (ТЭЦ) и атомных (АЭС) электростанциях]. Высокая маневренность ГЭС делает их незаменимыми компонентами энергосистем. Беря на себя неравномерную часть нагрузки энергосистемы, гидроэлектростанции создают условия более равномерной работы тепловых и атомных электростанций, чем повышают их надежность и экономичность, улучшают показатели всей энергосистемы. Гидроаккумулярующие электростанции, кроме того, потребляя электроэнергию в ночное время, обеспечивают безостановочную работу агрегатов ТЭС и АЭС. Маневренность гидроэлектростанций позволяет использовать их в качестве эффективного, оперативного, нагрузочного и аварийного резерва энергосистемы.

Водоохранилища ГЭС создают благоприятные условия для размещения на них мощных ТЭС и АЭС, требующих больших масс воды для охлаждения.

Во вновь осваиваемых районах гидроэлектростанции обычно служат основой развития других отраслей народного хозяйства, подъема экономики региона. На их базе создают крупные территориально-производственные комплексы (ТПК). Например, строительство Саяно-Шушенской ГЭС позволит создать ТПК, объединяющий более ста промышленных предприятий, в числе которых заводы электротехнической промышленности, вагоностроительный, алюминиевый, стального литья, предприятия по переработке цветных металлов, заводы машиностроительной и пищевой промышленности. Мощные ТПК созданы также на базе Братской, Усть-Илимской, Богучанской и Нурекской ГЭС.

Наконец, гидроэлектростанции благодаря возможности полной автоматизации и телемеханизации, хорошим условиям труда для обслуживающего персонала, отсутствию вредных выбросов в атмосферу и гидросферу являются образцом современных промышленных предприятий.

Наряду с отмеченным выше положительным влиянием гидроэнергетики на другие отрасли народного хозяйства следует отметить и отрицательные стороны, проявляющиеся иногда при эксплуатации энергетических гидроузлов. Многие из них, обладая большими водохранилищами, заметно изменяют гидрологический режим водотоков и сложившуюся экологическую обстановку прилегающих территорий. Преграждение плотинами путей нерестовых миграций, разрушение нерестилиц в верхнем бьефе и сокращение паводковых попусков для затопления на период нереста и выклева личинок пойменных систем в нижних бьефах наносит ущерб рыбному хозяйству. Сокращение паводковых разливов рек может привести к осуходоливанию пойменных земель и снижению продуктивности лугов и пастбищ. При работе ГЭС в пиковом режиме пропускаемые через турбины расходы воды резко изменяются, что в зимний период может вызвать вымораживание лугов и других периодически затопляемых угодий. Выпуск в нижний бьеф воды из донных слоев водохранилища, имеющей повышенную температуру, создает незамерзающую полынью длиной до нескольких десят-

ков километров, которая затрудняет связь берегов и вызывает туманы, мешающие эксплуатации ближайших аэродромов.

Требования гидроэнергетики к водным ресурсам сводятся к обеспечению достаточно стабильных в течение года расхода и напора. Для эффективной работы гидротурбин напор при сработке комплексных водохранилищ не должен падать больше, чем на 30...40 %.

Развитие гидроэнергетики в СССР. Строительство гидроэлектростанций в нашей стране началось практически лишь после Великой Октябрьской социалистической революции. В 1913 г. их было всего 74 суммарной мощностью 16 тыс. кВт, из них самая крупная была Гиндукушская на р. Мургаб — мощностью 1,3 тыс. кВт. Выработка электроэнергии гидроэлектростанциями составляла всего 5 млн. кВт·ч, или 0,1 % общего энергетического баланса страны.

По инициативе В. И. Ленина еще в тяжелые годы разухи и гражданской войны была создана Государственная комиссия по электрификации России, которая в 1920 г. разработала первый научно-обоснованный план развития народного хозяйства на основе электрификации — план ГОЭЛРО. По этому плану за 10...15 лет необходимо было построить 30 электростанций суммарной мощностью 1750 МВт, в том числе 10 ГЭС общей мощностью 640 МВт. За 15 лет вместо 30 было построено 40 электростанций общей мощностью 4338 МВт, план был перекрыт почти в 2,5 раза. К 1935 г. Советский Союз по производству электроэнергии занял третье место в мире после Германии и США.

Дальнейшее развитие энергетики в соответствии с очередными планами шло все более быстрыми темпами (табл. 3.4). Оно было нарушено второй мировой войной, когда было уничтожено свыше 60 крупных электростанций, общей мощностью 5,8 млн. кВт.

В 1947 г. Советский Союз уже вырабатывал 56,5 млрд. кВт·ч. электроэнергии, благодаря чему вышел на первое место по производству ее в Европе и на второе — в мире. В 1975 г. СССР превзошел по выработке электроэнергии триллионный рубеж. Теперь наша страна производит энергии больше, чем ФРГ, Великобритания, Франция, Италия, Швеция и Австрия вместе взятые.

3.4. Развитие электроэнергетики в СССР

Годы	Установленная мощность электростанций		Производство электроэнергии	
	всего, МВт	в том числе на ГЭС, %	всего, МВт·ч	в том числе на ГЭС, %
1930	2 857	4,4	8 368	6,6
1940	11 193	14,2	48 562	10,6
1950	19 614	16,4	91 226	13,9
1960	66 721	22,2	292 274	17,4
1970	166 150	18,9	740 926	16,8
1980	266 710	19,6	1 295 000	14,2

В 1980 г. в Советском Союзе насчитывалось 66 ГЭС мощностью выше 100 МВт, среди них такие гиганты, как волжские ГЭС им. В. И. Ленина и им. XXII съезда КПСС мощностью более 2 млн. кВт каждая, Братская и Усть-Илимская ГЭС на р. Ангаре мощностью соответственно 4,5 млн. и 4,3 млн. кВт, Красноярская и Саяно-Шушенская ГЭС на р. Енисее мощностью 6 млн. и 6,4 млн. кВт, Нурекская на р. Вахше — 2,7 млн. кВт, Токтогульская на р. Нарыне — 1,2 млн. кВт, Зейская на р. Зее — 1,29 млн. кВт и др.

Гидроэнергетические ресурсы СССР. Советский Союз располагает самыми большими запасами гидроэнергии, составляющими 12 % мировых запасов (табл. 3.5).

3.5. Гидроэнергетические ресурсы СССР и их освоение действующими и строящимися ГЭС (на начало 1981 г.)

Регион	Потенциал, млрд. кВт·ч			Освоение экономического потенциала, %
	валовой	технический	экономический	
Европейская часть	692	313	201	47
Азиатская часть	3 250	1 793	894	21,2
Всего по СССР	3 942	2 106	1 095	26

Различают общий энергетический (или *валовой*) потенциал речного стока по отношению к уровню морей, *технический* — возможное использование гидроэнергетического потенциала на современном уровне развития техники и *экономический* — экономически целесообразный для реализации на гидроэлектростанциях при существующих ценах на топливо.

Наибольшим экономическим потенциалом располагает РСФСР (852 млрд. кВт·ч), затем Таджикская ССР

(85), Киргизская ССР (48), Грузинская ССР (32), Казахская ССР (27), наименьшим — Белорусская ССР (0,9), Молдавская ССР (0,7) и Эстонская ССР (0,05 млрд. кВт·ч).

Европейская часть СССР, где сосредоточены основные потребители электроэнергии, располагает лишь 18 % гидроэнергетического потенциала, который почти наполовину использован. Практически полностью использован потенциал таких рек, как Волга, Кама, Днепр, Днестр, путем создания каскада гидроузлов. Эта часть СССР не располагает и необходимыми топливными ресурсами, поэтому дальнейшее развитие энергетики здесь будет осуществляться в основном путем строительства атомных электростанций и ГАЭС, обеспечивающих АЭС благоприятный равномерный режим.

Гидроэнергетические ресурсы азиатской части нашей страны достаточно велики, и их интенсивное использование началось сравнительно недавно. Размещение построенных и строящихся ГЭС показано на рисунках 3.4 и 3.5.

Из зарубежных стран наибольшим экономическим потенциалом гидроэнергии располагают США (705 млрд. кВт·ч), Заир (660), Бразилия (657), Канада (535), Колумбия (300), Бирма (225), Индия (221), Аргентина (152), Индонезия (150), Чили (146), Япония (132), Эквадор (126 млрд. кВт·ч). Наиболее полно он использован во Франции, Швеции и Швейцарии (более 90 %), а также в Италии, Австрии, Испании и Норвегии (более 70 %).

Принципы использования водной энергии. Под влиянием солнечной энергии на земном шаре происходит непрерывный кругооборот воды, которая, испаряясь с водной и земной поверхности, затем снова возвращается в виде осадков. Здесь под действием сил тяжести образуются водотоки — ручьи, речки, реки. В естественном состоянии речной поток непрерывно совершает работу, которая затрачивается на преодоление внутренних и внешних сопротивлений, на размыв русла и перенос продуктов размыва. В конечном итоге механическая энергия водотока превращается в тепловую и рассеивается.

Человек с давних времен пытается получить эту энергию для своих целей. Наиболее эффективно она используется для выработки электроэнергии на специаль-

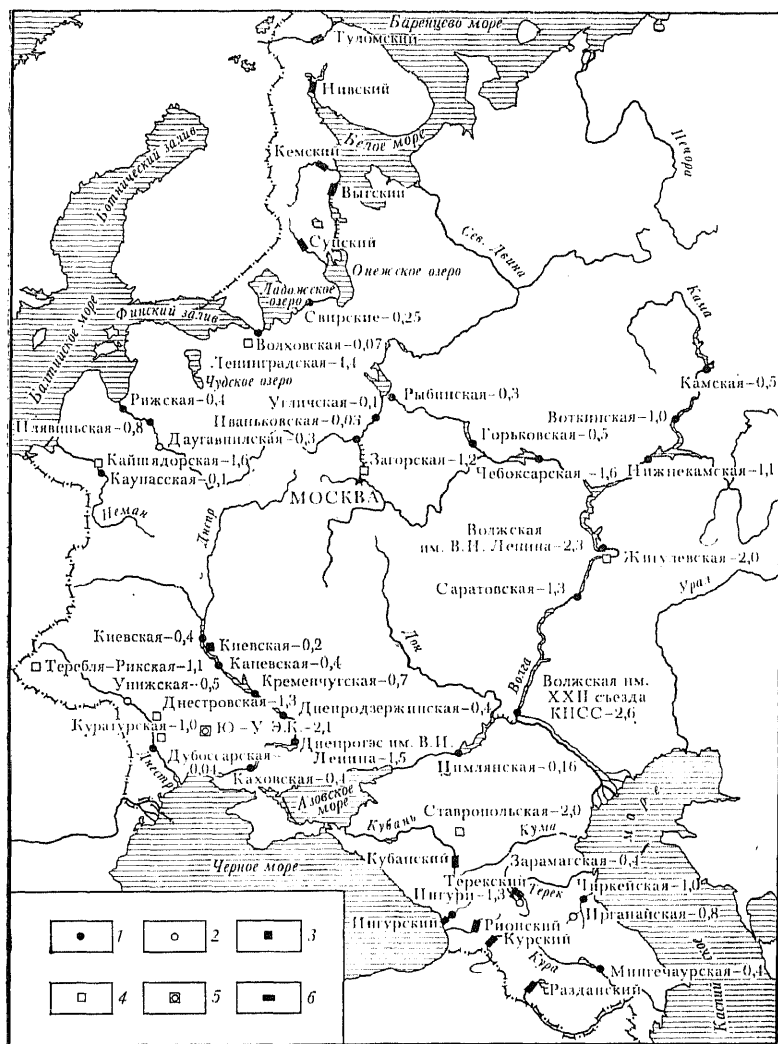


Рис. 34. Размещение ГЭС и ГАЭС в европейской части СССР:
 1 — построенные ГЭС; 2 — проектируемые и строящиеся ГЭС; 3 — построенные ГАЭС; 4 — проектируемые и строящиеся ГАЭС; 5 — Южно-Украинский энергокомплекс; 6 — каскады небольших ГЭС. Цифрами указана мощность в млн. кВт.

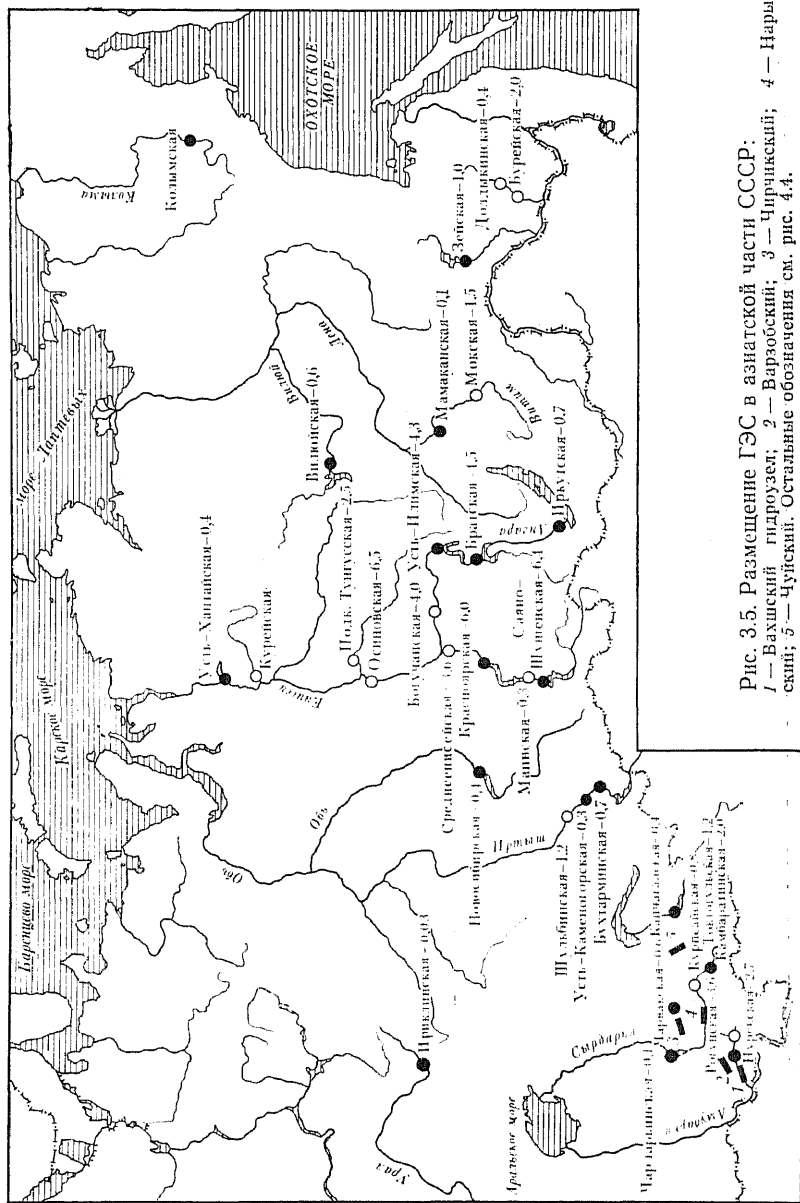


Рис. 3.5. Размещение ГЭС в азиатской части СССР:
 1 — Вахский гидроузел, 2 — Варобский; 3 — Чирчинский; 4 — Нарын-Скин; 5 — Чунская. Остальные обозначения см. рис. 4.4.

ных установках — гидро-электрических станциях (ГЭС).

Мощность водотока на некотором участке реки длиной L (рис. 3.6) определяют следующим образом. Работа потока, совершаемая силой тяжести на этом участке за время τ , будет равна (Дж)

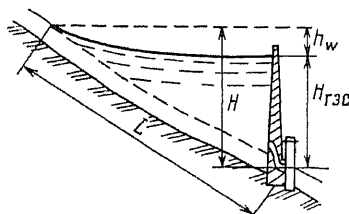


Рис. 3.6. Плотинный способ создания напора ГЭС.

$$J = \rho g W H, \quad (3.6)$$

где ρ — плотность воды; g — ускорение свободного падения; W — объем воды, протекающей по участку за время τ ; H — падение реки на участке L .

Выражая объем воды через секундный расход реки Q ($\text{м}^3/\text{с}$) и время τ (с), получим

$$J = \rho g Q H \tau. \quad (3.7)$$

Мощность потока, то есть работа в единицу времени, будет равна (Вт)

$$N = \rho g Q H, \quad (3.8)$$

где $\rho g = 9810 \text{ Н/м}^3$.

При $\rho g = 9,81 \text{ кН/м}^3$ получим мощность в киловаттах (кВт)

$$N = 9,81 Q H. \quad (3.9)$$

Получаемая энергия (кВт·ч) от водотока за время T (ч).

$$\mathcal{E} = N T. \quad (3.10)$$

Для рационального использования энергии водотока необходимо сосредоточить падение воды в каком-либо одном месте. Для этого используют гидротехнические сооружения, создающие перепад уровней — *напор*. Он может быть создан с помощью плотин или деривационных водоводов.

Плотину возводят в конце используемого участка реки, создавая подпор. В водохранилище образуется кривая подпора (рис. 3.6), которая показывает, что часть напора h_w будет затрачиваться на перемещение воды в верхнем бьефе, поэтому действующий напор брутто на ГЭС ($H_{ГЭС}$) будет меньше падения реки. С помощью плотин можно создавать напор до 300...400 м.

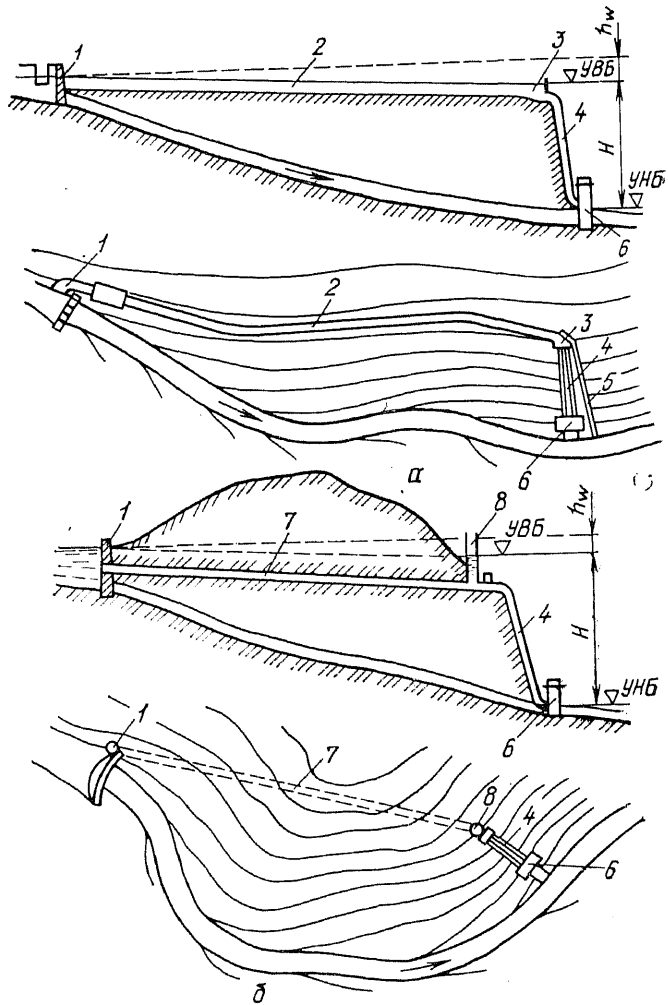


Рис. 3.7. Схемы деривационных ГЭС:

a — с безнапорной деривацией; *б* — с напорной деривацией; 1 — головной водозаборный узел; 2 — деривационный канал; 3 — напорный бассейн; 4 — турбинный трубопровод; 5 — холостый водосброс; 6 — здание станции; 7 — напорный туннель; 8 — уравнительный резервуар.

Деривационный способ создания напора основан на разности уклонов в реке и в деривационном водоводе. Чем больше уклон реки и длиннее деривация, тем больший напор может быть получен. Деривация может быть безнапорной — канал, лоток, безнапорный туннель (рис. 3.7, а) или напорной — напорный туннель, трубопровод (рис. 3.7, б). В последней схеме уравнивающий резервуар служит для смягчения гидравлического удара в турбинном водоводе.

В практике встречаются смешанные схемы ГЭС: плотино-деривационные, в которых напор создается как плотиной, так и деривацией, и смешанные деривационные, в которых имеются и напорные, и безнапорные водоводы.

Деривационные ГЭС сооружают на горных реках и предгорных участках, где имеются значительные уклоны. С помощью деривации могут быть получены напоры 1 000 м и более. В деривационных схемах ГЭС часть напора также затрачивается на преодоление сопротивления в деривации (рис. 3.7). Кроме этого, потери напора будут иметь место в турбинном водоводе, поэтому действующим напором ГЭС (напором нетто) является разность удельных энергий потока непосредственно перед турбиной и за ней — в нижнем бьефе.

Потери энергии в турбине учитывают ее коэффициентом полезного действия η_T ; следовательно, полезная мощность на валу турбины будет равна (кВт)

$$N_T = 9,81Q_T H \eta_T, \quad (3.11)$$

где Q_T — расход воды, пропускаемый турбиной.

Электрическая мощность на зажимах генератора будет меньше на величину электрических потерь в нем, учитываемых КПД генератора η_G

$$N_G = 9,81Q_T H \eta_T \eta_G. \quad (3.12)$$

Эту мощность принято называть мощностью агрегата, а произведение $\eta_a = \eta_T \eta_G$ — коэффициентом полезного действия агрегата.

Суммарную мощность всех генераторов станции называют установленной мощностью ГЭС

$$N_{уст} = 9,81Q_{ГЭС} H \eta_a. \quad (3.13)$$

При транспортировании электрической энергии к потребителям происходят потери в повышающих и пони-

жающих трансформаторах, линиях передач (ЛЭП) и распределительных сетях. Поэтому до потребителя доходит лишь 50...70 % энергии водотока.

Потребители электрической энергии и электроэнергетические системы. По характеру использования электрической энергии все потребители могут быть разделены на три основные группы:

постоянные потребители, спрос на энергию которых в течение года не изменяется (большинство промышленных предприятий, нагрузка которых уменьшается лишь в выходные и праздничные дни);

потребители с сезонно-изменяющейся нагрузкой (освещение, пригородный железнодорожный транспорт, водоснабжение);

сезонные потребители (сельскохозяйственное производство, торфоразработки, машинное орошение и пр.).

Снабжение энергией потребителей обеспечивается обычно от целого ряда электростанций (тепловых, атомных и гидравлических), которые соединены между собой высоковольтными линиями передач и работают на общую сеть одного напряжения. Совокупность электростанций, подстанций и потребителей электроэнергии, связанных между собой высоковольтными линиями передач и электрическими сетями, при общем централизованном управлении называют *электроэнергосистемой*.

При объединении электрических станций в энергосистему значительно повышаются надежность и бесперебойность снабжения электрической энергией потребителей, повышается качество энергии в отношении постоянства частоты и напряжения тока, уменьшается суммарная установленная мощность электростанций благодаря несовпадению по времени максимальных нагрузок отдельных потребителей энергии, снижается резервная мощность, уменьшается себестоимость энергии.

График суммарной нагрузки потребителей, объединенных в одну общую систему, — *график нагрузки энергосистемы*.

Годовой график нагрузки имеет относительно небольшую неравномерность (рис. 3.8, а). Для промышленных районов максимум нагрузки обычно падает на зимний период, для сельскохозяйственных районов с сильно развитым машинным орошением — на лето.

Суточный график нагрузки (рис. 3.8, б) имеет очень большую неравномерность и характеризуется двумя пи-

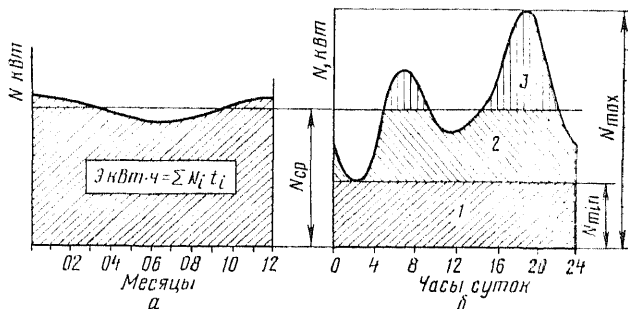


Рис. 3.8. Графики электрической нагрузки:
 а — годовой; б — суточный; 1 — базисная часть графика;
 2 — средняя; 3 — пиковая.

ками — утренним и вечерним, связанными со сменностью работы предприятий, осветительной и бытовой нагрузкой. Особенно высок вечерний пик, когда подключается большое число светильников, рекламных щитов, бытовых приборов и двигателей электротранспорта.

На графиках суточной нагрузки выделяют три характерные части: *базисную* (базис) — ниже линии минимальной мощности, где нагрузка постоянна в течение суток; *среднюю* (полупиковую) — между линиями минимальной и среднесуточной мощностей; *пиковую* (пик) — выше линии среднесуточной мощности.

Отношение максимальной мощности к средней — коэффициент неравномерности графика нагрузки энергосистемы

$$\beta = N_{\text{max}}/N_{\text{ср}}.$$

Удовлетворение электрической энергией по заданному графику нагрузки всех потребителей называют *покрытием графика нагрузки*.

Для покрытия графика нагрузки мощность электростанций должна изменяться (рис. 3.8, б). Это затрудняет работу последних и снижает их КПД. Для сглаживания графиков нагрузки потребителей объединяют в энергосистемы, вводят льготные тарифы на электрическую энергию в ночные часы, переводят энергоемкие производства на круглосуточную работу. Выравниванию суточных графиков нагрузки может способствовать развитие машинного орошения, если работу насосных станций приурочивать к периодам провалов графика. В районах,

где особенно трудно с подачей пиковой энергии, строят гидроаккумулирующие электростанции — ГАЭС (см. ниже), которые в часы провалов графика нагрузки работают в насосном режиме, перекачивая воду из нижнего бьефа в верхний, а в часы пиковой нагрузки — в турбинном, используя накачанную воду для выработки энергии. Неоценимую помощь энергосистемам в покрытии графика нагрузки оказывают гидроэлектростанции, легко воспринимающие неравномерную нагрузку. При наличии водохранилищ они очень экономно используют гидроресурсы, запасая воду в периоды малой нагрузки и используя ее в периоды пиков.

Гидросиловое оборудование. К гидросиловому оборудованию ГЭС относятся турбины и генераторы. Гидравлические турбины преобразуют энергию движущейся воды в механическую энергию вращения рабочего колеса. В зависимости от принципа преобразования энергии турбины разделяют на активные и реактивные.

Активные турбины используют кинетическую часть энергии потока (скоростной напор). Эти турбины называют также свободноструйными.

Реактивные турбины используют преимущественно потенциальную энергию потока (энергию давления).

Другим важным показателем гидротурбин является их быстроходность, которая наряду с напором определяет частоту вращения турбин. В равных условиях более быстроходная турбина вращается быстрее. Это дает возможность обеспечить приемлемую частоту вращения генератора. Поэтому при больших напорах следует применять тихоходные турбины, при малых — быстроходные.

Коэффициент быстроходности современных турбин n_s изменяется от 2 до 1200. Наибольшей быстроходностью обладают реактивные турбины, наименьшей — активные.

Быстроходность определяет еще один важный показатель — размеры турбины и генератора. В равных условиях более быстроходная турбина дает меньшие габариты агрегата. Сравнение габаритов рабочих колес гидротурбин разной быстроходности, подобранных для одних и тех же условий, показано на рисунке 3.9.

Схема установки с активной турбиной показана на рисунке 3.10. Ее рабочее колесо, выполненное в виде диска с насаженными на нем лопастями, располагается

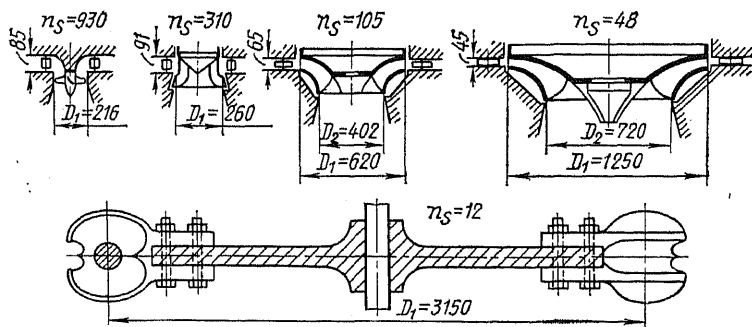


Рис. 3.9. Основные размеры рабочих колес гидротурбин разной быстроходности при $N=1$ кВт и $H=1$ м (размеры даны в см).

в воздушном пространстве над уровнем воды в нижнем бьефе. Вода к рабочему колесу подводится напорным трубопроводом, заканчивающимся соплом с регулирующей иглой. Поток поступает на лопасти в виде свободной струи под атмосферным давлением и располагает только кинетической энергией.

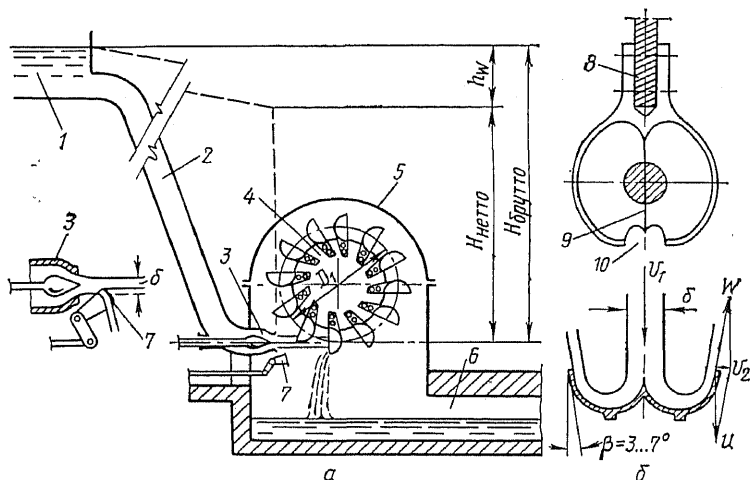


Рис. 3.10. Схема установки с активной (ковшовой) турбиной: а — схема установки; б — схема лопасти (ковша); 1 — напорный бассейн; 2 — турбинный трубопровод; 3 — сопло с регулирующей иглой; 4 — рабочее колесо; 5 — защитный кожух; 6 — отводящий канал; 7 — отклонитель струи; 8 — диск рабочего колеса; 9 — нож ковша; 10 — вырез в ковше для пропуска струи через ковш, находящийся в неблагоприятном положении к струе.

Наиболее распространенной активной турбиной является *ковшовая* (рис. 3.10). Ее лопасти напоминают ковши, разделенные перегородкой с острой кромкой (ножом) на две части. Нож, плавно разрезая струю, исключает потери энергии на удар (обеспечивает безударный вход потока), чем повышает КПД турбины. Коэффициент быстроходности ковшовой турбины изменяется от 2 до 40 за счет изменения диаметра рабочего колеса. Если к одному рабочему колесу подвести несколько сопел, то быстроходность турбины возрастет в корень квадратный из числа сопел. Как самые тихоходные, эти турбины используют при высоких напорах: $H=50\dots 2\,000$ м.

Ковшовые турбины в нашей стране приняты на Храмы I, Гизельдонской, алма-атинских I и II и ряде других деривационных ГЭС.

Реактивные турбины — более сложные машины. Их основными элементами являются рабочее колесо, направляющий аппарат, турбинная камера и отсасывающая труба. Рабочее колесо этих турбин полностью погружено в воду. Вращение колеса обеспечивается в основном за счет разности давлений на рабочую и тыльную сторону лопастей.

Реактивные турбины подразделяются на следующие основные типы.

1. Радиально-осевые турбины (РО). Эти турбины имеют коэффициент быстроходности от 70 до 350 и используются при напорах от 15 (при малых размерах) до 500 м. Воду к этим турбинам обычно подводят напорным трубопроводом, который заканчивается спиральной турбинной камерой, откуда вода через направляющий аппарат поступает на лопасти рабочего колеса в радиальном направлении, сходит же с него в осевом. Отсюда следует название турбины. В нижний бьеф вода выходит через отсасывающую трубу. Схема установки с тихоходной РО турбиной показана на рисунке 3.11, с быстроходной — на рисунке 3.18. В зависимости от быстроходности форма рабочего колеса претерпевает изменения, показанные на рисунке 3.9.

Радиально-осевые турбины установлены на многих электростанциях страны с напорами более 50 м. Наибольшую мощность имеют турбины Саяно-Шушенской ГЭС (640 МВт), их диаметр $D_1=6,5$ м.

2. Пропеллерные турбины (Пр). Эти турбины (рис. 3.12) быстроходны ($n_s=350\dots 800$), применяют их при

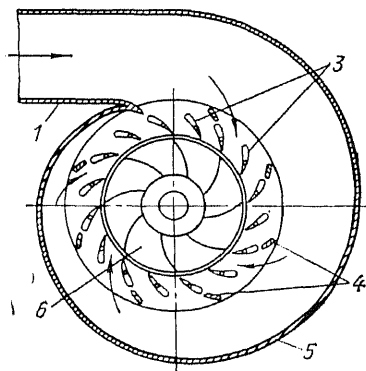
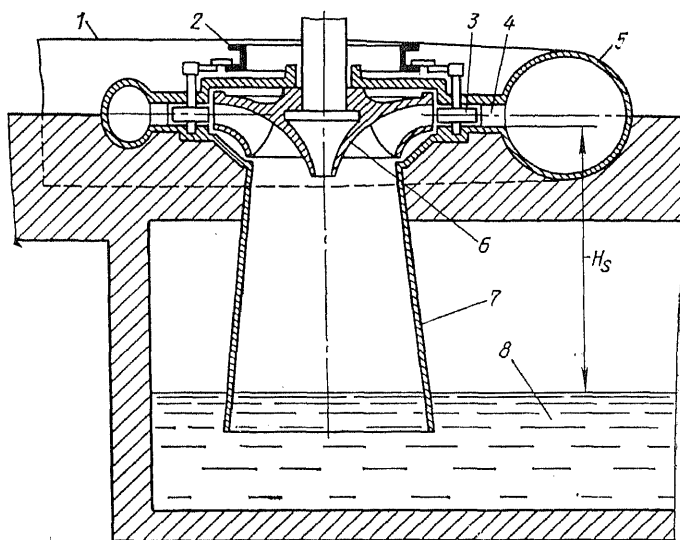


Рис. 3.11. Схема установки с радиально-осевой турбиной:

1 — трубопровод; 2 — поворотное кольцо привода лопаток направляющего аппарата; 3 — лопатки направляющего аппарата; 4 — статорные колонны; 5 — спиральная турбинная камера; 6 — рабочее колесо турбины; 7 — отсасывающая труба; 8 — отводящий канал.

малых напорах (3...20 м). Рабочее колесо турбины напоминает пропеллер (рис. 3.13, а). Поток проходит по рабочему колесу в осевом направлении, поэтому их называют еще осевыми. Число лопастей принимают 4...6. Недостаток таких турбин — резкое падение КПД при снижении нагрузки. Высокий КПД наблюдается в очень узком диапазоне мощностей (рис. 3.13, а). Поэтому, пропеллерные турбины применяют редко. Использование их целесообразно лишь при малоизменяющейся нагрузке или при большом числе агрегатов.

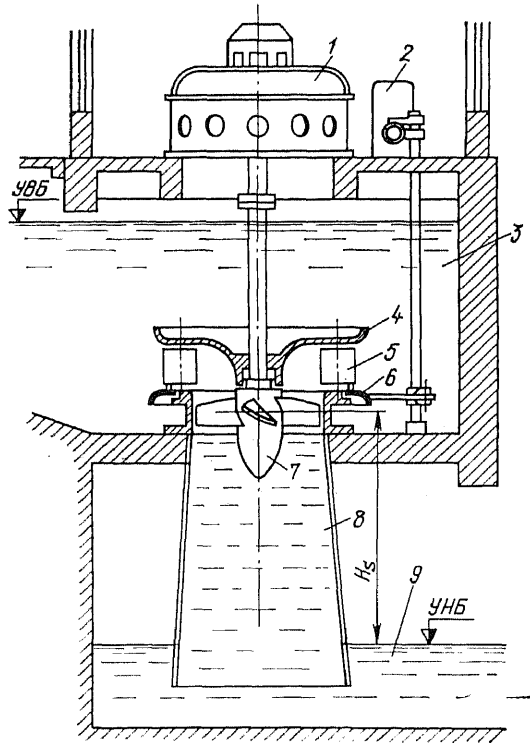


Рис. 3.12. Схема установки с пропеллерной турбиной в открытой турбинной камере:

1 — генератор; 2 — автоматический регулятор частоты вращения турбины; 3 — турбинная камера; 4 — крышка турбины; 5 — лопатки направляющего аппарата; 6 — поворотное кольцо привода лопаток направляющего аппарата; 7 — втулка рабочего колеса; 8 — отсасывающая труба; 9 — отводящий канал.

3. Поворотно-лопастные турбины (ПЛ). Эти турбины внешне напоминают пропеллерные, но в отличие от последних лопасти ПЛ турбин в процессе работы могут поворачиваться вокруг своих осей (рис. 3.13, б). Поворотом лопастей турбина приспособляется к новому режиму, обеспечивая безударный вход потока на лопасти, благодаря чему сохраняет высокий КПД при любой нагрузке. Ее рабочая характеристика представляет огибающую характеристик пропеллерных режимов (рис. 3.13, б). Число лопастей изменяется от 4 до 8. С увеличением числа лопастей быстроходность турбины снижается.

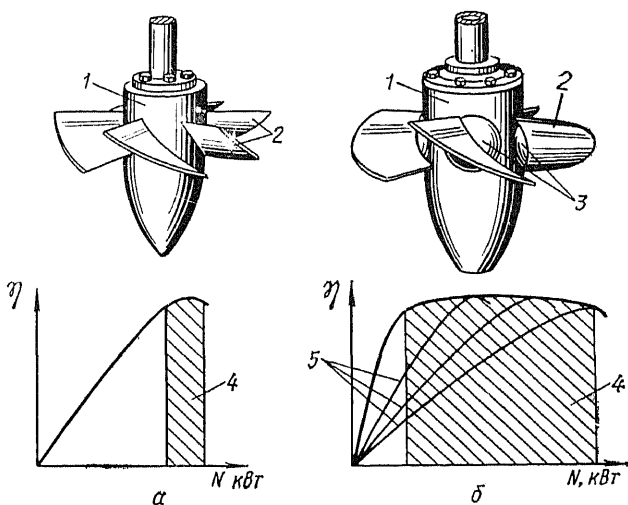


Рис. 3.13. Рабочие колеса и рабочие характеристики пропеллерной (а) и поворотнлопастной (б) турбин:

1 — втулка рабочего колеса; 2 — лопасти турбины; 3 — поворотные втулки лопастей; 4 — зоны высоких КПД турбины; 5 — характеристики пропеллерных режимов турбины при различных углах установки лопастей.

Поворотнлопастные турбины имеют самую высокую быстроходность ($n_s = 350 \dots 1200$), и применяют их при напорах от 4 до 60 м. Они установлены на гидроэлектростанциях Волжского и Днепроовского каскадов и многих других ГЭС. Здание ГЭС с ПЛ турбинами показано на рисунках 3.17 и 3.22.

Элементы реактивных турбин. Для создания благоприятного направления потока на лопасти рабочего колеса и регулирования расхода турбины в соответствии с заданной мощностью предназначен *направляющий аппарат*. У активных турбин направляющим аппаратом является сопло с регулирующей иглой (см. рис. 3.10). У реактивных турбин направляющий аппарат состоит из поворотных лопаток обтекаемой формы, расположенных между опорными кольцами (см. рис. 3.11). Поворот лопаток осуществляется с помощью регулирующего кольца 2, приводимого в движение на крупных ГЭС двумя сервомоторами (цилиндрами с поршнями, в которые подается масло под давлением). При развороте лопаток просвет между ними изменяется, чем

осуществляется регулирование расхода турбины. Этот просвет a_0 , измеряемый в миллиметрах, называется открытием направляющего аппарата. Для того чтобы лопатки направляющего аппарата не были зажаты между опорными кольцами, устанавливают второй, более редкий ряд неподвижных лопаток 4, называемых статорными колоннами. Статорные колонны на низконапорных ГЭС воспринимают также нагрузку от расположенных выше конструкций генератора и от осевого давления потока на рабочее колесо турбины (см. рис. 3.17).

Турбинные камеры служат для подвода воды к направляющему аппарату. В малых установках с напорами до 8...10 м используют наиболее простые открытые турбинные камеры прямоугольной формы в плане (см. рис. 3.12).

Для крупных гидротурбин (при $D_1 \geq 1,6$ м) используют закрытые турбинные камеры. При напорах до 35...40 м их делают бетонными, спиральными, с углом охвата $\beta = 135...225^\circ$ (см. рис. 3.17). Сечение спирали — тавровое. По конструктивным соображениям оно может быть вытянуто вверх или вниз.

При больших напорах ($H \geq 40...50$ м) турбинные камеры делают металлическими (см. рис. 3.11). Выполняют их также спиральными, но поперечное сечение улитки круглое. На крупных станциях турбинные камеры заделывают в бетон (см. рис. 3.18).

Отсасывающая труба является неотъемлемой частью реактивных турбин и играет очень важную роль в использовании энергии водотока. В реактивных турбинах вода сходит с рабочего колеса еще с достаточно большой скоростью (до 10 м/с) и, следовательно, несет значительное количество неиспользованной кинетической энергии. На низконапорных ГЭС она может составлять 50 % энергии подведенного потока. Для использования этой энергии отсасывающую трубу делают расширяющейся к выходу, благодаря чему давление под рабочим колесом снижается на разность скоростных напоров во входном и выходном сечениях, что равносильно увеличению напора на эту величину.

Кавитация и допустимая высота отсасывания. Кавитация — это явление, связанное с холодным вскипанием воды. Известно, что температура кипения воды зависит от давления. Чем меньше давление, тем при более низкой температуре она закипает.

При температуре 20 °С вода закипит, если давление снизится до 24 кПа, то есть станет почти равным нулю.

При вскипании воды в потоке образуются пузырьки пара. Пар, когда эти пузырьки попадут в зону, где давление больше упругости водяных паров при данной температуре, конденсируется, образуя пустоты. Эти пустоты моментально смыкаются, и происходит гидравлический удар с повышением давления до нескольких мегопаскалей. Если пустоты смыкаются на поверхности металла или бетона, то она воспринимает эти удары и разрушается.

Очагом кавитации в турбинах обычно является тыльная сторона лопастей турбин, где давление, близкое к нулю, образуется за счет разрежения, создаваемого отсасывающей трубой, и за счет отжима потока на выпуклой поверхности лопастей.

Разрушению элементов турбин способствуют также сопутствующие кавитации явления: выделение из воды в зоне разрежения кислорода, повышение температуры, вибрация. При сильно развитой кавитации турбины могут выйти из строя через 1...2 года. Разрушительное действие кавитации можно уменьшить, если применять специальные высокопрочные материалы и тщательно обрабатывать поверхность. При кавитации появляется шум, снижаются КПД и пропускная способность турбин.

Избежать кавитации можно, если не допускать снижения давления за пределы упругости водяных паров. Этого можно достичь без ущерба для выработки электроэнергии путем уменьшения высоты отсасывания H_s , но при этом ухудшаются условия строительства и эксплуатации ГЭС.

Предельную высоту поднятия турбины над уровнем нижнего бьефа находят из формулы (м):

$$H_s \leq 10 - \frac{900}{\Delta} - \sigma H, \quad (3.14)$$

где ∇ — абсолютная отметка положения турбины, м; H — напор ГЭС, м; σ — коэффициент кавитации турбин.

Коэффициент кавитации определяют опытным путем на специальных кавитационных стендах и дают для каждого типа турбин. Он тем больше, чем выше скорость турбин. Так, для РО турбин $\sigma = 0,03...0,27$, для ПЛ турбин $\sigma = 0,21...1,4$.

Если полученная по формуле (3.14) высота отсасы-

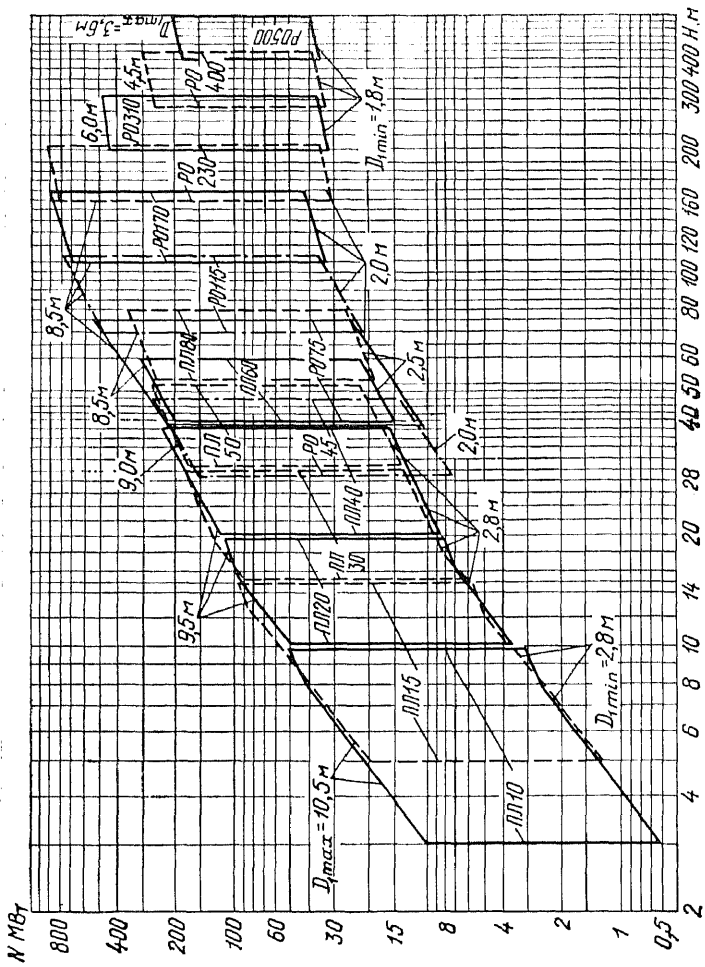


Рис. 3.14. Сводный график областей применения крупных вертикальных поворотно-лопастных и радиально-осевых гидротурбин.

вания окажется отрицательной, то турбину надо расположить на H_s ниже уровня воды в реке.

Например, при $H=40$ м и ПЛ турбинах $\sigma=0,4$ получим по формуле (3.14) (пренебрегая отметкой ∇) $H_s=10-0,4\cdot 40=-6$ м. Если же при этом напоре использовать самые быстроходные турбины с $\sigma=1,4$, то их надо будет заглубить уже на $H=-46$ м, что практически осуществить невозможно.

Номенклатура гидротурбин. На различных электростанциях требуются свои рациональные турбины по мощности, типу, конструкции, размеру. С целью стандартизации промышленного производства и унификации маркировки разработаны номенклатуры турбин, объединяющие их в классы, системы и серии, охватывающие весь возможный диапазон напоров и мощностей. Под классами понимают активные и реактивные турбины, под системой — тип турбины (ПЛ, РО, Пр, Кв), под серией — ряд турбин различных диаметров одной серии.

Современная номенклатура предусматривает маркировку турбин из трех частей: например, ПЛ 40/07-В-500 или РО 80/01-В-300 (первые буквы обозначают систему турбины; следующие за ним числа обозначают: в числителе — предельный напор для данной турбины, в знаменателе — заводской номер; буква второй части марки обозначает положение вала турбины: В — вертикальное, Г — горизонтальное; цифра, следующая за буквой, обозначает диаметр рабочего колеса в сантиметрах).

Номенклатурой приняты следующие диаметры крупных гидротурбин: 180, 190, 200, 212, 224, 236, 250, 265, 280, 300, 315, 335, 355, 375, 400, 425, 450, 475, 500, 530, 560, 600, 630, 670, 710, 750, 800, 850, 900, 950, 1 000, 1 060 см.

Для облегчения выбора серии (типа) турбин составлены *сводные графики областей применения* (рис. 3.14), а для предварительного выбора основных параметров турбин данной серии (диаметра, частоты вращения и высоты отсасывания) — *частные графики областей применения* (рис. 3.15).

Механическая энергия гидротурбин передается на генераторы, которые вырабатывают электрическую энергию. На электростанциях применяют *синхронные генераторы* трехфазного тока. Подбирают их по требуемой активной мощности $N_T=N_T\eta_T$ и синхронной частоте вращения n . Синхронные частоты вращения зависят от числа пар полюсов генератора p , и определяют их из формулы

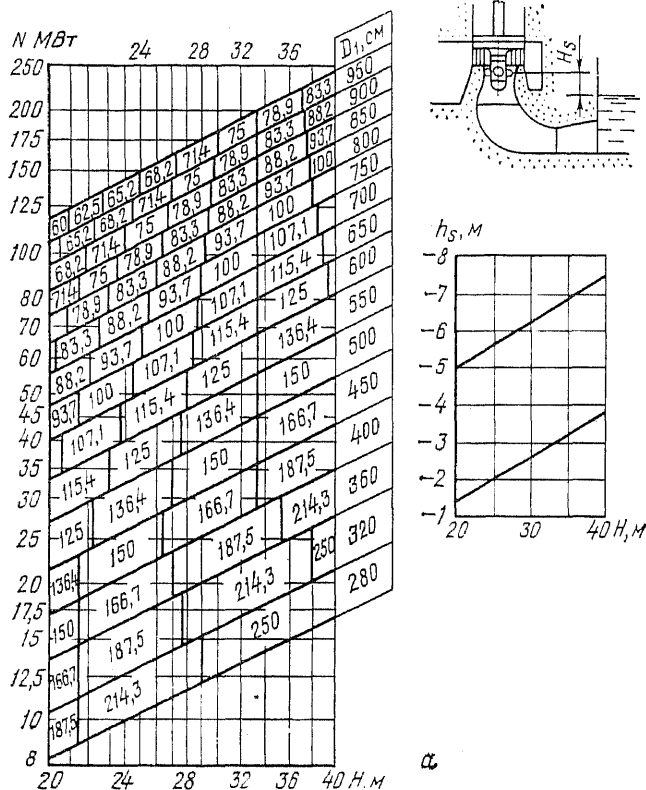
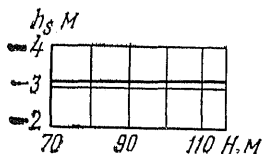
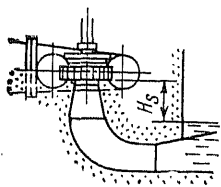


Рис. 3.15. Частные графики применения гидротурбин:
 а — поворотно-лопастный ПЛ 40; б — радиально-осевой РО 115.

$$n = (60f/p), \quad (3.15)$$

где f — частота переменного тока. При принятой в СССР частоте тока $f=50$ Гц наибольшее распространение получили генераторы с частотой вращения: 50; 62,5; 75; 100; 125; 150; 166,7; 187,5; 214,3; 250; 300; 375; 428,6; 500; 600; 750 мин⁻¹.

Марка генератора записывается так: СВ 425/150-20 (генератор синхронный, на вертикальном валу, наружный диаметр расточки статора 425 см, длина активной стали 150 см, число полюсов — 20; число пар полюсов $p=10$, поэтому частота вращения этого генератора, определенная по формуле (3.15), $n=3000/10=300$ мин⁻¹).



6

$N, \text{ МВт}$	$D_1, \text{ см}$			
	80	90	100	115
1000				
800				
700				
600				
500				
450	714	75	78,9	83,3
400	75	78,9	83,3	88,2
350	83,3	88,2	93,7	100
300	88,2	93,7	107,1	115,4
250	93,7	100	115,4	125
200	100	107,1	125	136,4
175	107,1	115,4	136,4	150
150	115,4	125	150	166,7
125	125	136,4	166,7	187,5
100	136,4	150	187,5	214,3
80	150	166,7	214,3	250
70	166,7	187,5	250	300
60	187,5	214,3	300	333,3
50	214,3	250	333,3	375
45	250	300	375	
40	300	333,3		
35	333,3			
30				
25				
20				

Для поддержания синхронной частоты вращения агрегата применяют *автоматические регуляторы турбин*, которые следят за частотой вращения агрегата и при малейшем их изменении дают импульс на открытие или закрытие направляющего аппарата, обеспечивая равновесие между турбиной и генератором. Автоматический регулятор состоит из двух частей: маслonaпорной установки (МНУ), подающей масло в сервомоторы направляющего аппарата для его открытия или закрытия, и колонки регулятора, в которой сосредоточены механизмы автоматики.

Схемы ГЭС в водохозяйственном комплексе. В водохозяйственном комплексе наиболее часто используют плотинные ГЭС, так как им сопутствует такой важный элемент, как водохранилище, служащее многим участникам ВХК.

Плотинные гидроузлы строят как на равнинных, так и на горных реках. На равнинных реках плотины обычно невысокие, создающие напор до 40 м. Глухие их части в основном грунтовые. В таких гидроузлах здание ГЭС располагают в общем створе подпорных сооружений. В этом случае здание ГЭС воспринимает напор со стороны верхнего бьефа. Здания таких станций называют русловыми.

Компоновка русловых ГЭС может быть русловой и пойменной (рис. 3.16). При пойменной компоновке увеличивается объем земляных работ, но возможно строительство бетонных сооружений в одну очередь. Пойменная компоновка особенно целесообразна на реках с интенсивным судоходством, при больших паводках и тяжелых ледоходах.

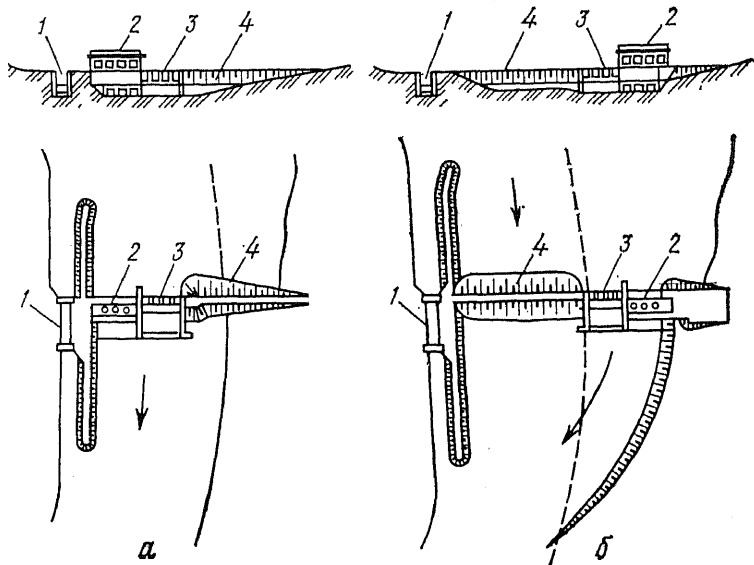


Рис. 3.16. Компоновка низконапорных гидроузлов:

a — русловая; *б* — пойменная; 1 — судопропускной шлюз; 2 — здание станции; 3 — водесливная плотина; 4 — глухая плотина.

Русловая ГЭС показана на рисунках 3.17 и 3.22.

На горных реках гидроузлы часто имеют высокие плотины, создающие напор до 300 м. Выполняют их обычно бетонными гравитационными или арочными, но могут и грунтовыми (Нурекская ГЭС — $H=315$ м, Мингечаурская ГЭС — $H=80$ м). Сооружают такие гидроузлы обычно в русле, а строительные расходы пропускают через туннели.

При высоких напорах давление воды со стороны верхнего бьефа здания станции удерживать не могут, поэтому их располагают за плотинной со стороны нижнего бьефа (рис. 3.18). Такие ГЭС называют приплотинными.

При проектировании комплексных гидроузлов следует иметь в виду, что турбины ГЭС могут работать только при относительно небольших сработках водохранилища с падением напора не более чем на 35...40 % максимального.

Деривационные ГЭС в ВХК наиболее просто осуществляют при размещении их на перепаде оросительного канала. К таким ГЭС относятся Фархадская на р. Сырдарье мощностью 126 МВт (рис. 3.19), каскад ГЭС на канале Кубань-Калаусской обводнительно-оросительной системы суммарной мощностью 400 МВт, Сенгилевская ГЭС на Невинномысском канале, берущем начало из р. Кубани, и др.

В состав сооружений деривационной ГЭС с безнапорной деривацией входят головной водозаборный узел, деривация и станционный узел сооружений, включающий напорный бассейн, турбинный трубопровод, холостой водосброс, здание станции и отводящий канал. В него может входить также бассейн суточного регулирования стока (БСР).

Головной узел сооружений, как правило, обычно включает невысокую перегораживающую плотину с паводковым водосбросом и боковой водозабор с отстойным бассейном.

Деривацию чаще выполняют в виде открытого канала — земляного или облицованного. Трудные по рельефным условиям участки проходят лотками, акведуками или дюкерами, а в горных условиях — безнапорными или напорными туннелями. В качестве напорной деривации часто используют трубопроводы, лучше железобетонные.

Рис. 3.17. Русловая ГЭС:
 1 — прорез в быках; 2 — пазы
 в быках; 3 — анкерный понур.

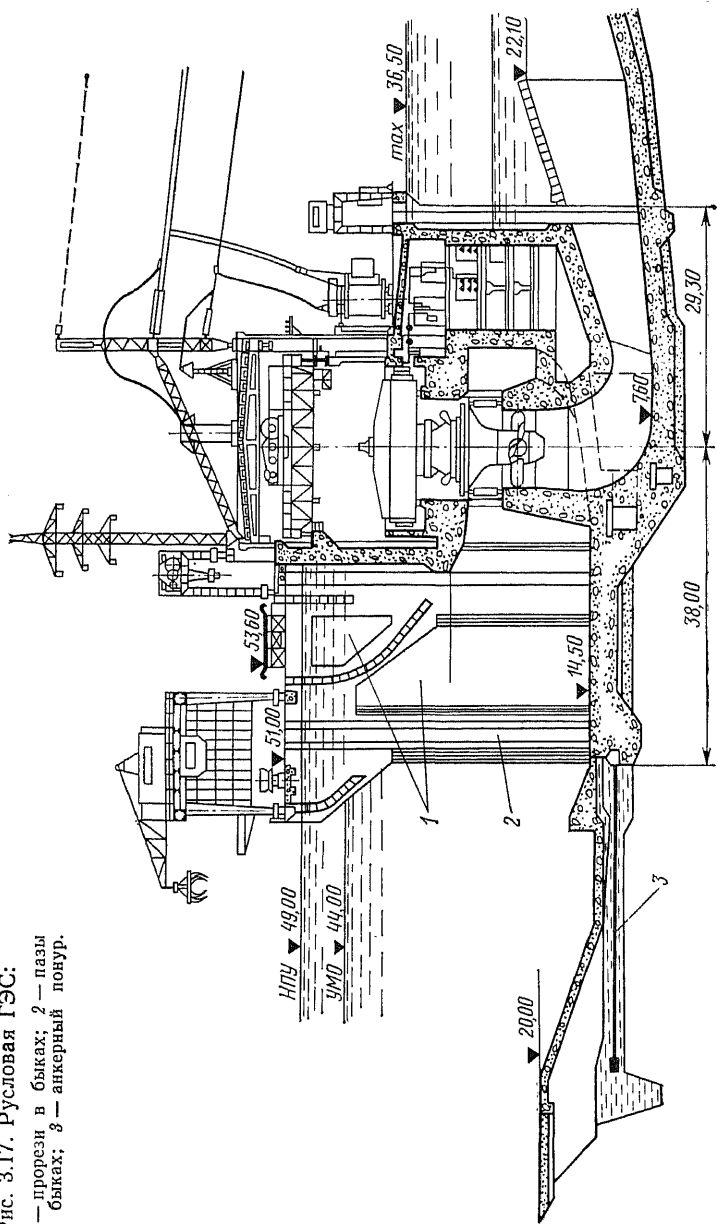
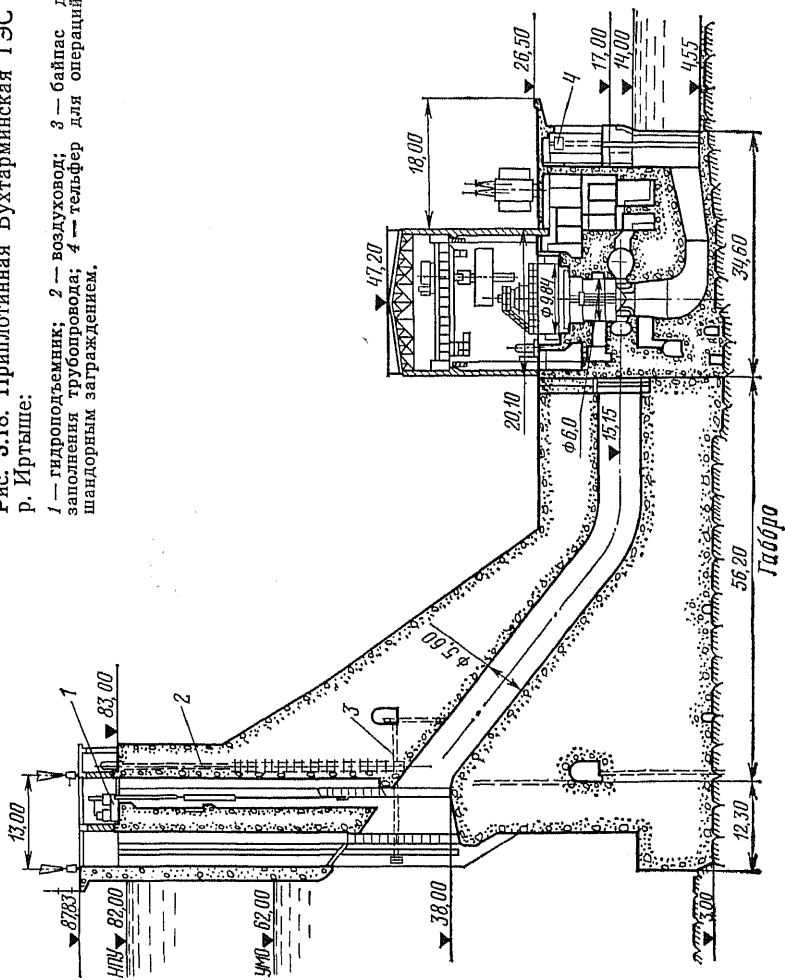


Рис. 3.18. Прилотинная Бухтарминская ГЭС на р. Иртыше:

1 — гидроподъемник; 2 — воздуховод; 3 — байпас для заполнения трубопровода; 4 — тельфер для операций с шандорным затражением.



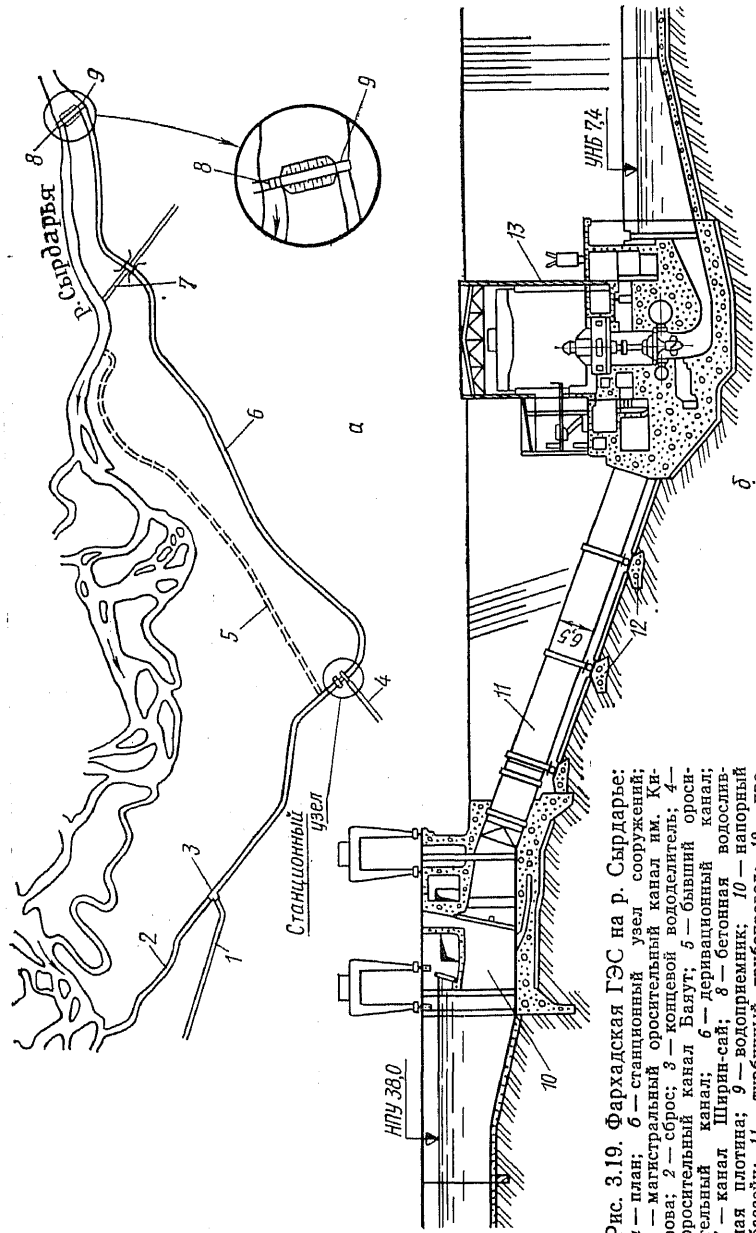


Рис. 3.19. Фархадская ГЭС на р. Сырдарья:
 а — план; б — станционный узел сооружений;
 1 — магистральный оросительный канал им. Кирова; 2 — сброс; 3 — концевой вододельитель; 4 — оросительный канал Ваят; 5 — бывший оросительный канал Ширин-сай; 6 — деривационный канал; 7 — канал Ширин-сай; 8 — бетонная водосливная плотина; 9 — водоприемник; 10 — напорный бассейн; 11 — турбинный трубопровод; 12 — промежуточные опоры; 13 — здание станции.

Напорный бассейн — сооружение, связывающее безнапорную деривацию с напорными водоводами (трубопроводом или шахтой). В оросительно-энергетических системах напорные бассейны выполняют роль вододелителей, распределяющих воду между гидроэлектростанцией и оросительным или обводнительным каналом.

Турбинные трубопроводы подводят воду непосредственно к турбинам. Они могут быть стальными, железобетонными и деревянными. Железобетонные монолитные и деревянные трубопроводы используют при напорах до 40...50 м и пологих трассах с углом наклона до 20°. Сборные железобетонные трубопроводы с предварительно напряженной арматурой можно применять при напорах до 150 м. Стальные трубопроводы устанавливают на крутых склонах и практически неограниченных напорах.

Число ниток трубопровода определяется технико-экономическими соображениями. По условиям эксплуатации предпочтительнее раздельное питание турбин с подводом воды к каждой турбине своим трубопроводом. Однако деление трубопровода на большое число ниток повышает его стоимость. Поэтому экономически, особенно при длинных трубопроводах, более целесообразно групповое или объединенное питание турбин (рис. 3.20). Подвод трубопровода к зданию может быть фронтальным (рис. 3.20, а, в, г) и продольным (рис. 3.20, б, д, е). Фронтальный подвод лучше в гидравлическом и конструктивном отношении, но в случае разрыва трубопровода поток будет угрожать целостности здания станции.

Диаметр трубопровода обосновывается экономическими расчетами.

Железобетонные трубопроводы обычно засыпают землей, что позволяет делать их без температурных компенсаторов. Деревянные и стальные делают открытыми.

Деревянные трубопроводы делают непрерывными и собирают из отдельных брусьев из смолистых пород дерева. Напор удерживают стальные бандажки, затягиваемые с помощью специальных башмаков.

Стальные трубопроводы проектируют разрезными с температурными компенсаторами. Повороты закрепляют в анкерных опорах. Между анкерными опорами трубопровод поддерживают промежуточные опоры, обычно катковые, обеспечивающие осевые температурные перемещения с минимальным трением.

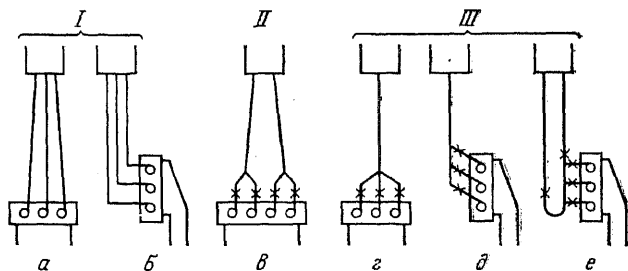


Рис. 3.20. Способы питания турбин при различном подводе трубопроводов к зданию станции: *I* — раздельное; *II* — групповое; *III* — объединенное; *a*, *в*, *г* — фронтальный подвод; *б*, *д*, *e* — продольный подвод.

Уравнительные резервуары. При регулировании турбин в турбинном водоводе возникает гидравлический удар, обычно не прямой, величина которого прямо пропорциональна длине водовода. При длинных напорных линиях удар может оказаться недопустимо большим по условию регулирования турбин и из экономических соображений. Уравнительный резервуар, соединяя водовод с атмосферой, делит его на два характерных участка с различными гидравлическими режимами (рис. 3.21). Верхний, наиболее длинный участок (деривационный водовод) с обоих концов открыт, поэтому в нем гидравлический удар не возникает. Нижний, более короткий участок (турбинный водовод) подвер-

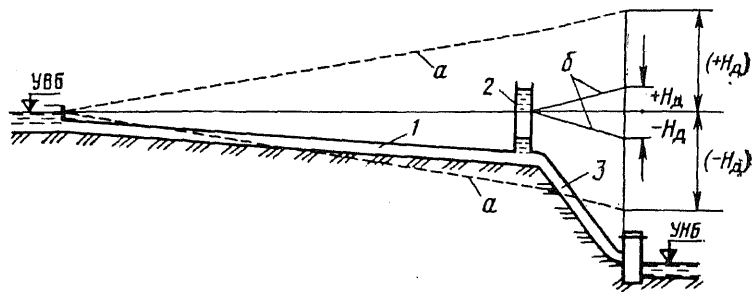


Рис. 3.21. Схема распространения максимального и минимального динамических давлений по длине трубопровода:

a — при отсутствии уравнительного резервуара; *б* — при его наличии; 1 — деривационный трубопровод; 2 — уравнительный резервуар; 3 — турбинный трубопровод.

жен гидравлическому удару, но величина его nebude большой из-за короткой трассы.

При проектировании уравнительных резервуаров необходимо решить вопрос о колебаниях в них уровней воды, обеспечить отсутствие выплесков воды через верх резервуаров и оголение подведенных водоводов. Уравнительные резервуары, как и напорные бассейны, могут служить вододелителями (например, как на Мингечаурской ГЭС, где от двух резервуаров отходят трубопроводы диаметром 300 см, подающие воду на орошение).

Здания ГЭС. Это наиболее сложное сооружение ГЭС. В нем размещают основное и вспомогательное оборудование, необходимое для преобразования гидравлической энергии в электрическую. Машинные здания отличаются большим конструктивным разнообразием, обусловленным гидравлической схемой использования водотока, используемым напором, климатическими и геологическими условиями района строительства.

Все здания разделяют на *русловые*, воспринимающие напор со стороны верхнего бьефа, *приплотинные* и *деривационные*, не воспринимающие его.

Русловые здания, кроме обычных (рис. 3.22, 3.17), могут быть водосливными, в которых водосброс расположен над машинным залом; совмещенными, в которых водосбросы размещают в нижнем блоке здания (под турбинной камерой в обход колена отсасывающей трубы или над ней), что целесообразно в узких створах.

Водосливные и совмещенные здания позволяют существенно уменьшить длину водосливной плотины или полностью исключить ее. Кроме того, при совмещении здания ГЭС с водосбросами в период сброса воды появляется дополнительный эффект эжекции (отгона воды в нижнем бьефе), дающий дополнительную выработку энергии.

Здания станции принято разделять на две части: нижний блок, в котором располагают водопроводящий тракт, турбины и большую часть вспомогательного оборудования, и верхнее строение.

Верхнее строение машинных зданий служит для защиты обслуживающего персонала и оборудования от неблагоприятных климатических воздействий. Оно мало отличается от обычных промышленных строений, и делает его, как правило, каркасным для возможности установки монтажного мостового крана. Высоту машинно-

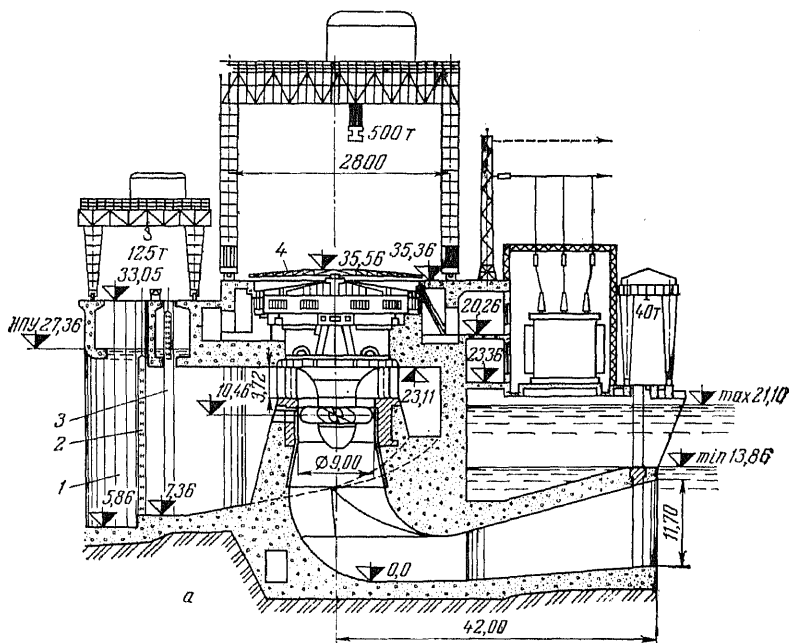


Рис. 3.22. Здание Днепродзержинской ГЭС:

1 — пазы для грейфера и ремонтного затвора; 2 — решетка; 3 — пазы рабочего затвора; 4 — съемные колпаки.

го зала назначают из условия транспортирования вдоль него наиболее громоздкой монтируемой детали над работающими агрегатами. На крупных ГЭС она может достигать 20...25 м, поэтому с целью снижения стоимости здания верхнее строение иногда делают более низким (Иваньковская, Горьковская и Саратовская ГЭС на р. Волге) или совсем убирают (Кременчугская и Днепродзержинская ГЭС). В последнем случае генераторы прикрывают колпаками (рис. 3.22). Монтаж и демонтаж оборудования в зданиях с пониженным верхним строением или без него осуществляют козловыми кранами через люки в перекрытии. Для монтажных и ремонтных работ с одного из торцов здания устраивают монтажную площадку размером, достаточным для размещения разобранного агрегата, и площадки для въезда через ворота трайлера или железнодорожной платформы с грузом.

В последнее время широкое распространение получили подземные здания. Недостатки подземных станций: искусственная вентиляция и освещение, а также трудность размещения повышающих трансформаторов. В машинном помещении они нежелательны в связи с взрыво- и пожароопасными условиями, в расположение их на поверхности земли затрудняет эксплуатацию и приводит к повышенным потерям энергии в линии от здания до трансформатора.

Гидроаккумулирующие электростанции. Гидроаккумулирующие электростанции (ГАЭС) получают все большее распространение в районах, не обеспеченных пиковой энергией, например в европейской части СССР, где створы для размещения ГАЭС практически исчерпаны, а энергетические мощности быстро возрастают за счет строительства мощных атомных электростанций, требующих постоянной нагрузки. Особенно неблагоприятны для них ночные провалы графика нагрузки, вызывающие необходимость снижения мощности или остановки машин, что приводит к быстрому износу оборудования и снижению экономических показателей.

Гидроаккумулирующие электростанции выравнивают график нагрузки энергосистемы, забирая «бросовую» ночную энергию для наполнения верхнего бассейна и отдавая ее в часы пик. Таким образом, ГАЭС не вырабатывают энергию, а лишь перераспределяют ее во времени перекачкой воды из нижнего бассейна в верхний в ночное время и использования запасенной энергии в периоды максимальной нагрузки путем пропуска воды из верхнего бассейна в нижний через турбины ГАЭС (рис. 3.23). При этом 25...30 % использованной энергии будет потеряно. Вместе с тем строительство ГАЭС экономически целесообразно по следующим причинам. Они вытесняют из энергосистем малозффективные маневренные газо- и паротурбинные электростанции, сжигающие в 1,5 раза больше топлива, чем базисные ТЭС, благодаря чему обеспечивается значительная экономия дефицитного топлива. Так, Загорская ГАЭС мощностью 1,2 млн. кВт будет экономить около 600 тыс. т мазута в год. Экономия топлива будет также на тепловых станциях за счет сокращения эксплуатационных затрат в результате снижения числа пусков-остановов тепловых блоков, ремонтов и простоев теплотехнического оборудования, увеличения срока его службы.

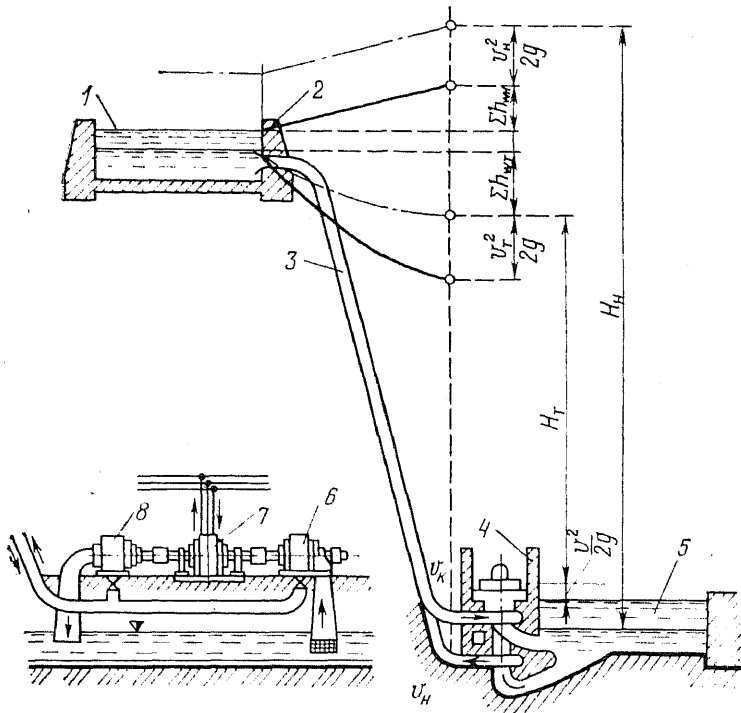


Рис. 3.23. Принципиальная схема гидроаккумулирующей электростанции (ГАЭС):

1 — верхнее водохранилище; 2 — напорный бассейн; 3 — напорный трубопровод; 4 — машинное задание; 5 — нижнее водохранилище; 6 — насос; 7 — двигатель-генератор; 8 — турбина.

Достоинства ГАЭС: малые удельные капиталовложения (120...160 р. на 1 кВт) и численность обслуживающего персонала; они не требуют наличия крупных рек, оказывают меньшее влияние на окружающую среду по сравнению с другими энергоисточниками, хорошо работают и широко используются в режиме синхронного компенсатора, вырабатывая реактивную мощность. Благодаря высоким маневренным качествам оборудования ГАЭС в развитых энергетических системах выполняют роль высокоэффективного аварийного и частотного резерва (табл. 3.6).

Резерв двойной мощности ГАЭС обеспечивается от-

3.6. Регулировочный диапазон электростанций

Электростанция	Регулировочный диапазон, % установленной турбинной мощности	Продолжительность набора полной мощности из «холодного» состояния, мин
Паротурбинная	30...85	90...180
Атомная	70	390...660
Газотурбинная	100	15...30
ГЭС	80...100	1...2
ГАЭС	200...220	1...2

ключением агрегатов из насосного режима и включением их в турбинный.

В настоящее время на ГАЭС используют преимущественно обратимые гидромашины, работающие как в насосном, так и в турбинном режиме, и реверсивные электромшины, работающие как генератор или электродвигатель. Станции, оборудованные такими агрегатами, называют двухмашинными (турбина — насос и двигатель — генератор). По конструкции они мало отличаются от обычных зданий ГЭС. В современных условиях обратимые гидромашины создают для напоров до 1 000 м.

При очень больших напорах, когда в качестве гидравлического двигателя используют ковшовые турбины, неспособные работать в насосном режиме, применяют трехмашинную схему ГАЭС (насос — реверсивная электромшина — гидротурбина). Трехмашинную схему ГАЭС иногда используют и при реактивных турбинах. Компоновка гидроаккумулирующей электростанции показана на рисунке 3.24.

По состоянию на 1979 г. в 32 странах мира работало 208 ГАЭС суммарной мощностью около 44 млн. кВт. В СССР эксплуатируется экспериментальная Киевская ГАЭС мощностью 225 МВт, строятся Загорская (1 200 МВт) и Кайшядорская ГАЭС (1 600 МВт). Рассмотрена возможность строительства ГАЭС в европейской части страны.

Эффективность ГАЭС в значительной степени зависит от величины используемого напора: чем он выше, тем эффективнее ГАЭС, что связано прежде всего с уменьшением емкости бассейнов. Так, удельные капиталовложения в ГАЭС при увеличении напора со 100 до 500 м снижаются на 20...25 %.

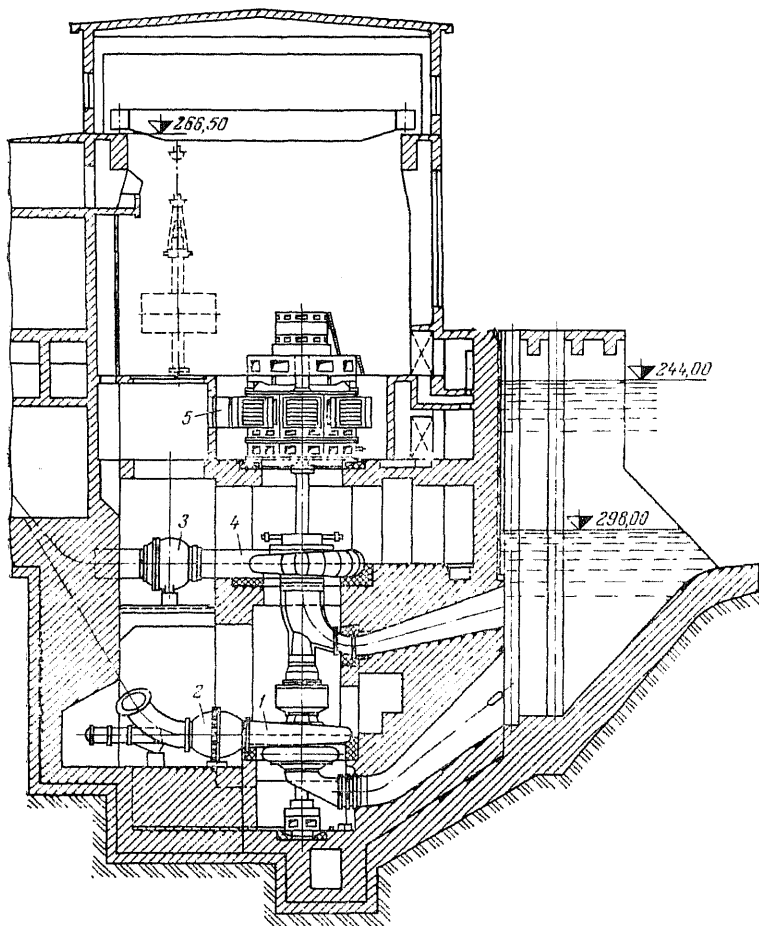


Рис. 3.24. Здание гидроаккумулирующей электростанции, выполненной по трехмашинной схеме с вертикальными машинами:

1 — насос; 2 — затвор на патрубке насоса; 3 — затвор на турбинном трубопроводе; 4 — турбина; 5 — обратимая электрическая машина.

Гидроаккумулирующие станции могут оказаться эффективными компонентами оросительных систем с машинным подъемом воды. В таких комплексах часть поднятой на дешевой ночной энергии воды будет использоваться на орошение.

3.5. Промышленность

Особенности промышленного водопотребления. В системе водного хозяйства страны промышленность выступает как один из крупнейших потребителей воды, предъявляющий различные требования к ее количеству и качеству. В настоящее время вода как фактор размещения промышленного производства приобретает все возрастающее влияние, так как она является одним из элементов производственного процесса, несущим разнообразные функции, а также в ряде случаев таким же сырьем, как уголь, железо и другие полезные ископаемые.

Для промышленного водопотребления характерны большие объемы водопотребления и водоотведения; незначительный процент безвозвратного водопотребления; большая зависимость расхода воды, забираемого из источника, от технологии производства и системы водоснабжения; разнообразие функций использования воды; равномерность потребления воды в течение года; большой удельный вес в загрязнении источников воды.

Требования к количеству воды. Водное хозяйство промышленных предприятий предназначено для удовлетворения технологических нужд производства и бытовых потребностей его работников в воде и состоит из комплекса водохозяйственных установок для водоподготовки, использования воды, очистки сточных вод и водоотведения.

Объем воды, необходимой для нормальной деятельности предприятий, определяется: 1— характером использования воды; 2— объемом и видом выпускаемой продукции; 3— принятой технологией производства; 4— системой промышленного водоснабжения.

1. При производственном процессе формы использования воды отличаются большим разнообразием. Ее можно использовать как сырье, растворитель, теплоноситель и среду, поглощающую и транспортирующую механические растворенные примеси.

Наибольшее количество воды, используемой в промышленности, применяют для охлаждения. Например, в теплоэнергетике около 85 % общего расхода используют для охлаждения масла, воздуха и конденсации отработавшего пара. На металлургических заводах основное количество воды также идет на охлаждение.

Большие объемы воды требуются для гидравлического транспорта. Например, в горнодобывающей промышленности эта функция воды является основной.

Кроме технологических нужд, в промышленном производстве воду используют для удовлетворения хозяйственно-бытовых потребностей работающего персонала, уборки производственных помещений, полива зеленых насаждений, обеспечения пожарной безопасности.

2. Большое значение имеет вид выпускаемой продукции. В зависимости от него удельное водопотребление (на единицу продукции) может изменяться от нескольких единиц до нескольких тысяч кубических метров.

Удельное водопотребление в некоторых отраслях промышленности

Виды продукции	Расход воды, м ³ /т
Уголь	3...5
Нефть (переработка)	30...50
Сталь	50...150
Чугун	150...200
Бумага	200...400
Химические удобрения	300...600
Хлопчатобумажные ткани	300...1000
Синтетическое волокно	2500...5000

3. Удельное водопотребление зависит также от технологии, применяемой для получения промышленной продукции. Например, на химических предприятиях, выпускающих одну и ту же продукцию, в зависимости от технологии производства удельные расходы воды различаются в 5...10 раз.

4. Большое влияние на объемы воды, используемые в промышленности, оказывают схемы промышленного водоснабжения.

Наиболее простая — *прямоточная схема* (рис. 3.25, а). Воду подают из источника водоснабжения к промышленному предприятию и после использования и соответствующей очистки сбрасывают.

В системах *оборотного водоснабжения* (рис. 3.25, б) отработавшую в технологическом процессе воду пропускают через охлаждающие или очистные устройства и затем снова направляют в производственный цикл. Предусматривается периодическое пополнение системы све

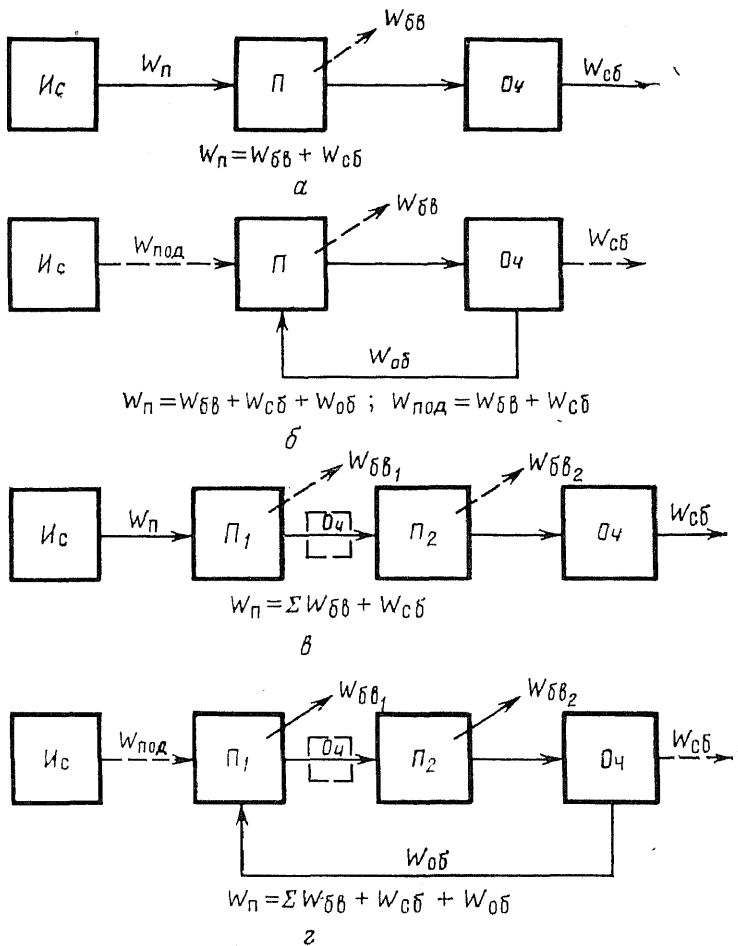


Рис. 3.25. Система водоснабжения:

а — прямоточная; *б* — обратная; *в* — повторная; *г* — комбинированная;
 $W_{\text{п}}$ — объем полного водопотребления; $W_{\text{под}}$ — объем подпитки; $W_{\text{бв}}$ — объем безвозвратного водопотребления; $W_{\text{об}}$ — объем оборотных вод; $W_{\text{сб}}$ — объем сбросных вод; Ис — источник воды; П — потребитель воды; Оч — очистка воды.

жей водой (подпитка) для компенсации потерь. При использовании воды для охлаждения системы обратного водоснабжения подразделяют на открытую, где вода охлаждается путем контакта ее с воздухом в градирнях,

брызгальных бассейнах или прудах-охладителях, и закрытые, в которых оборотная вода не имеет контакта с атмосферным воздухом и охлаждается в теплообменных аппаратах, испарителях холодильных станций и т. д.

При *повторной схеме водоснабжения* (рис. 3.25, в) воду, уже использованную в определенных процессах, передают для использования в других процессах этого же предприятия или на другие предприятия и после соответствующей очистки сбрасывают.

Возможна *комбинация* двух последних схем. В этом случае образуется система водоснабжения (рис. 3.25, г), являющаяся наиболее перспективной.

При определении объемов потребляемой воды используют следующие показатели.

Объем *полного водопотребления* $W_{\text{п}}$, характеризующий водоемкость производства. Он равен сумме объемов свежей $W_{\text{св}}$ и оборотной $W_{\text{об}}$ воды

$$W_{\text{п}} = W_{\text{св}} + W_{\text{об}}. \quad (3.16)$$

Объем *свежей воды* $W_{\text{св}}$ — сумма объемов безвозвратного водопотребления $W_{\text{бв}}$ и объема водоотведения $W_{\text{сб}}$

$$W_{\text{св}} = W_{\text{бв}} + W_{\text{сб}}. \quad (3.17)$$

Оборотным $W_{\text{об}}$ называют объем воды, многократно используемый в системах оборотного водоснабжения.

Безвозвратное водопотребление $W_{\text{бв}}$ в промышленности состоит из: объема воды, вошедшей в состав продукции; потерь воды в процессе водоподготовки и в водопроводящей сети; потерь воды в процессе производства, очистки и охлаждения; объема загрязненных стоков, которые подлежат уничтожению (выпаривают, сжигают или закачивают в подземные изолированные горизонты).

Объем безвозвратного водопотребления зависит от функции воды в промышленности и системы водоснабжения. Так, при добыче нефти воду используют для закачки в пласты, и при этом она безвозвратно теряется. Поэтому в нефтеснабжающей промышленности объемы безвозвратного потребления велики и составляют около 50% полного водопотребления. В промышленности строительных материалов безвозвратное потребление воды также велико и может составлять около половины общего потребления свежей воды. Три четверти объема безвозвратного водопотребления входит в состав про-

дукции. Наименьшей величиной характеризуются потери воды при использовании ее для целей охлаждения. Например, на тепловых электростанциях объем потерь составляет примерно один процент.

Безвозвратные потери в системе оборотного водоснабжения (при использовании воды для охлаждения) несколько больше, чем при прямоточном. Дополнительные потери складываются из потерь на испарение, фильтрацию и капельный унос из открытых оборотных систем. Удельные безвозвратные потери в промышленности в зависимости от системы водоснабжения колеблются от 2 (при прямоточной системе) до 12 % (при оборотной системе).

Водоотведение характеризуется объемом сбрасываемых сточных вод и зависит в основном от схемы водоснабжения.

При прямоточном водоснабжении объемы водоотведения равны объемам полного водопотребления, за исключением потерь воды, и достигают больших значений. Необходимо учитывать также объемы воды, которые нужны для разбавления очищенных стоков. В целом по промышленности кратность разбавления может составлять 8...10 с отклонениями по разным экономическим районам в зависимости от состава отраслей. Разбавлять сточные воды можно в водохранилище либо в нижнем бьефе гидроузлов, для чего необходимы выпуски воды из водохранилища.

При оборотной системе водоснабжения объемы сточных вод значительно меньше. Водоотведение включает объемы воды, используемой на продувку системы, а также сбрасываемой из системы водоснабжения для поддержания в ней необходимого солевого баланса (для «освежения» воды). Сбрасывают также воды, которые невозможно или нецелесообразно повторно использовать по технологическим или иным условиям.

При повторной схеме водоснабжения количество сбросных вод меньше, чем при прямоточном водоснабжении предприятий, участвующих в цикле повторного водоснабжения. Водоотведение включает только сбросные воды последнего звена; следовательно, объем $W_{сб}$ при этом тем меньше, чем больше число звеньев. В некоторых случаях, например при использовании сточных вод предпоследнего звена для закачки в нефтеносные пласты, стока вообще может не быть.

Объемы сбросов зависят также от технологии промышленного производства и сокращаются при ее усовершенствовании.

Таким образом, при оборотном водоснабжении потери $W_{бв}$ больше, а объемы сбросных вод $W_{сб}$ меньше, чем при прямоточном. Однако при этом превышение потерь значительно меньше, чем снижение объемов сточных вод. Поэтому объемы потребляемой свежей воды $W_{св}$ при оборотном водоснабжении во много раз меньше, чем при прямоточном. Например, при оборотной системе водоснабжения для выработки одной тонны стали необходимо забирать из источника в 10 раз меньше свежей воды, каучука — в 12, медной руды — в 20 раз меньше, чем при прямоточной системе водоснабжения.

Поэтому в практике введены такие показатели, как *коэффициент оборотного водоснабжения* $K_{об}$ и *кратность использования воды* n , характеризующие эффективность системы промышленного водоснабжения

$$K_{об} = W_{об}/W_{п}; \quad n = W_{п}/W_{св}.$$

Показатели $K_{об}$ и n можно подсчитывать для отдельного предприятия, отдельной отрасли или района. На передовых предприятиях $K_{об} = 0,95 \dots 0,97$. Так, на Рязанском нефтеперерабатывающем заводе 97 % используемой воды находится в замкнутом цикле оборотного водоснабжения ($K_{об} = 0,97$). Если рассматривать совершенство системы водоснабжения по отраслям, то в настоящее время наиболее рационально организовано использование воды в нефтехимической и химической отраслях промышленности, в черной металлургии, где кратность использования воды равна 4,5...6,5.

Требования к качеству воды. Требования промышленного производства к качеству воды достаточно разнообразны. Они зависят от функции воды в производстве (рис. 3.26).

Вода, используемая для хозяйственно-бытовых нужд работающих на производстве, должна отвечать требованиям, предъявляемым к качеству воды в коммунально-бытовом хозяйстве (ГОСТ 2774—73). Вода, которую используют для технических нужд, должна прежде всего быть безвредной для здоровья работающих.

От качества воды, используемой в производстве, зависят качество продукции, долговечность оборудования и т. д. Наиболее высокие требования предъявляют к

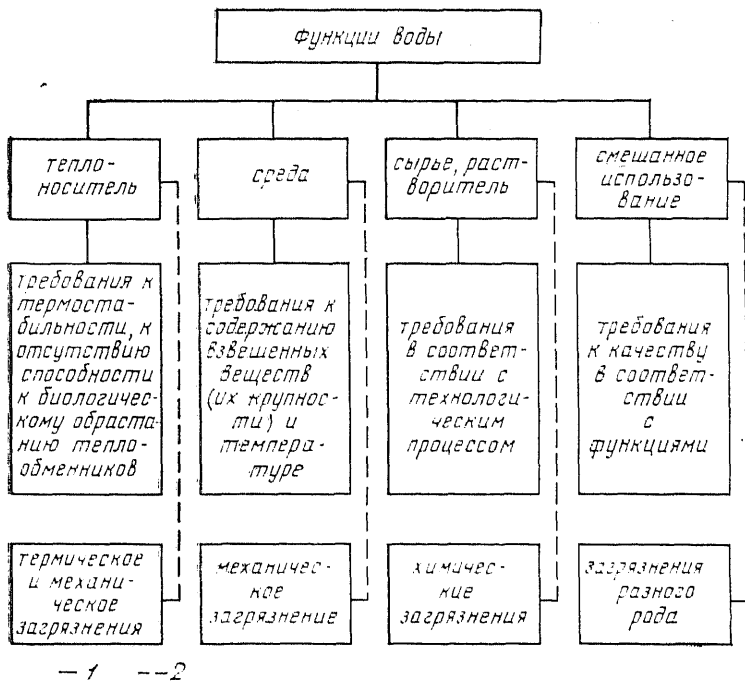


Рис. 3.26. Требования к качеству воды в промышленности и виды загрязнений:

1 — требования к качеству воды; 2 — изменение качества воды в результате ее использования.

воде, служащей технологическим сырьем и входящей в состав выпускаемой продукции. Эти требования регламентируются в зависимости от вида продукции. Вода, используемая для других целей, должна отвечать стандартам жесткости, накипеобразования, вспенивания, агрессивности и т. п. Наименьшие требования можно предъявить к воде, используемой для охлаждения и гидротранспорта. Она не должна вызывать коррозии металла, разрушения бетона, биологических обрастаний охладителей.

Промышленность как участник ВХК. Промышленность — один из наиболее ответственных потребителей воды, требующих высокой надежности ее подачи. Расчетную обеспеченность водоподачи для промышленности принимают 95...97 % (по числу бесперебойных лет).

Промышленное водоснабжение базируется в основном на использовании речного стока. Следовательно, требуемую высокую надежность водоснабжения может обеспечить только регулирование стока. Поэтому промышленность является участником крупнейших водохозяйственных комплексов бассейнов Волги, Днепра, Дона, сибирских рек и т. д. В маловодных районах с ограниченными запасами поверхностных вод для обеспечения водой промышленных центров осуществлен ряд проектов по переброске стока.

Водоохранилища комплексных гидроузлов в целях промышленного водоснабжения используют для полного водообеспечения из верхнего, а также из нижнего бьефа (за счет специальных попусков), подпитки оборотного водоснабжения, охлаждения теплых вод, разбавления сточных вод.

Требования промышленного водоснабжения к *уровневому режиму* водоохранилищ комплексных гидроузлов аналогичны требованиям коммунально-бытового водоснабжения.

При использовании водоохранилища для охлаждения теплых вод необходимо создание достаточного числа зон охлаждения и прежде всего достаточной площади зеркала водоохранилища, так как охлаждение воды в водоохранилище происходит главным образом за счет испарения ее с водной поверхности.

Влияние промышленности на других участников ВХК и на окружающую среду. Промышленные стоки ухудшают качество воды в водоохранилище. По экспертным оценкам, около $\frac{2}{3}$ загрязняющих воду веществ попадает в нее с промышленными стоками. Большой удельный вес в загрязнении воды имеют сточные воды предприятий нефтехимической, металлургической, целлюлозно-бумажной, пищевой промышленности.

Вид загрязнения зависит от функции воды, используемой в промышленности (см. рис. 3.26). При использовании воды как теплоносителя происходит ее механическое и термическое загрязнение, а как среды для поглощения и транспортировки механических и растворенных примесей — химическое загрязнение.

Сложным является влияние теплых вод. Положительное влияние сброса теплых вод в комплексное водоохранилище заключается в удлинении периода навигации, улучшении условий рекреации, рыбоводства. Оро-

шение теплыми водами ускоряет развитие некоторых растений, повышает их урожай. Отрицательное влияние сброса теплых вод особенно сказывается в южных районах страны. Повышение температуры воды в водохранилище ведет к усилению процессов эвтрофикации, цветению воды в результате интенсивного развития сине-зеленых водорослей, появлению туманов. Все это отрицательно сказывается на качестве воды, ухудшает рекреационные условия водохранилищ, оказывает негативное воздействие на рыбное хозяйство. Для большинства рыб повышение температуры воды выше 30 °С губительно. Поэтому в соответствии с Правилами охраны поверхностных вод от загрязнения сточными водами температура воды в водохранилище в результате сброса сточных вод не должна подниматься выше естественной максимальной летней температуры более чем на 3°, зимой — более 5 °С.

В каждом водохранилище необходимо оценить комплекс положительных и отрицательных влияний сброса теплых вод и найти методы нейтрализации вредного воздействия и использования положительного.

Для уменьшения вредного воздействия сточных вод необходимо совершенствование методов очистки. Однако даже очень большие затраты на строительство все более совершенных очистных сооружений не обеспечивают полную охрану окружающей среды от негативного влияния промышленных стоков. Поэтому более перспективный путь — уменьшение водоотведения, что является положительным и с точки зрения экономии воды.

Пути экономии потребления воды в промышленности. Уменьшение объема сточных вод возможно при применении оборотного и повторного водоснабжения. Эти системы водоснабжения являются элементами безотходной технологии, которая в настоящее время стала символом рационального использования ресурсов и бережного отношения к природе. Традиционные технологические процессы создавались в то время, когда проблема охраны природы, дефицита ресурсов не была столь острой и актуальной. Поэтому количество отходов могло во много раз превышать количество полезной продукции. В настоящее время рациональной можно считать такую систему хозяйствования, при которой обеспечивается исключение или существенное снижение сброса в водоемы загрязняющих веществ, отравления атмосферы вредны-

ми газами, осуществляется извлечение ценных веществ из отходов, что дает значительный экономический эффект.

Так, в 1976 г. группе металлургов за создание промышленного комплекса переработки ванадиевых шлаков на базе технологии, исключающей загрязнение воды и воздуха, была присуждена Ленинская премия.

Интересным является опыт использования сточных вод на Николаевском гидролизно-дрожжевом заводе. Зимой очищенные сточные воды предприятия используют в оборотном водоснабжении завода, а летом часть их после биологической очистки направляют на поля для орошения. Осадки сточных вод из первичных отстойников передают на цементный завод, а активный ил из вторичных отстойников используют в производстве белково-витаминного кормового продукта. Эта технология позволяет использовать отходы и дает экономию свежей воды.

На Первомайском химическом заводе (Харьковская область) при внедрении безотходной технологии забор свежей воды существенно сократился и составляет не более 2 % полного водопотребления. Себестоимость основной продукции завода ниже, чем на других предприятиях, выпускающих аналогичную продукцию. Годовой экономический эффект, полученный за счет уменьшения расхода воды и выпуска товарной продукции из отходов производства, составляет 4,5 млн. р.

На практикуемом Южно-Украинском энергокомплексе, объединяющем атомную, гидравлическую и гидроаккумулирующую электростанции на базе водохранилищ комплексного назначения, предусматривается использование низкопотенциального тепла АЭС для обогрева теплиц, разведения теплолюбивых рыб в Ташлыкском водохранилище, орошения сельскохозяйственных угодий, что даст большой экономический эффект и общее снижение объемов потребляемой воды.

Приведенные примеры показывают, что внедрение бессточных технологий является одним из главных путей экономии свежей воды в промышленности.

Перспективно также внедрение в производство технологических процессов, не требующих воды или использующих ее в возможно меньших количествах. В настоящее время находит все большее применение замена водяного охлаждения воздушным.

Так, замена водяного охлаждения воздушным на предприятиях, расположенных в зоне деятельности Средневожского бассейнового управления, позволила сократить потребление технической воды из систем оборотного водоснабжения на 0,6 млн. м³/сут и более. На Лисичанском нефтеперерабатывающем заводе такая замена привела к экономии воды на 0,2 млн. м³/сут. По данным ВНИИ нефтемаш, замена водяного охлаждения воздушным приводит к сокращению расхода воды более чем в 3 раза.

Изыскиваются и другие охлаждающие среды. Например, для охлаждения ядерных реакторов начали приме-

нять различные газы, конденсированные пары натрия и т. п.

Вода может быть исключена из системы охлаждения при совмещении технологических процессов, в одном из которых тепло выделяется, а в другом поглощается (например, при химических реакциях).

К экономии воды приводит осуществление технологических процессов в неводной среде.

Рационально использование для промышленных целей очищенных городских сточных вод, а также морских вод в прибрежных районах. Причем наиболее приемлемо повторное использование морских вод, например для охлаждения, а затем для закачки горячей воды в пласт (при нефтеподаче), при которой достигают значительной экономии воды и средств.

Большое значение имеют разработка научно обоснованных норм водопотребления и водоотведения, а также соблюдение технологической дисциплины, то есть использование утвержденных норм потребления воды, устранения утечек, брака и т. п.

Экономическим стимулом для снижения норм водопотребления, внедрения прогрессивных технологий и систем водоснабжения является введение с 1982 г. платы за воду, используемую промышленными предприятиями.

3.6. Рыбное хозяйство

Рыбное хозяйство в условиях комплексного использования водных ресурсов. Рыбная продукция составляет существенную долю в обеспечении питания населения земного шара. Основную часть рыбы добывают в открытых морях и водах океана, что составляет в последние годы 80...100 млн. т в год. Морепродукты дают человечеству почти 20 % потребляемого животного белка.

Годовая добыча рыбы в СССР достигает 10 млн. т, из них около 90 % вылавливают в открытых морях.

Внутренние моря, реки, озера, водохранилища нашей страны богаты ихтиофауной как ни в одной другой стране. В них воспроизводится более 90 % мировых запасов наиболее ценных пород рыб — осетровых и более 60 % — лососевых. Это придает особое экономическое значение рыбоводству СССР.

Осетровые (осетр, белуга, севрюга, стерлядь, калуга,

шип, лопатонос), а также *лососевые* (лосось, горбуша, кета, семга, белорыбца, кижуч и др.) являются рыбами проходными (рис. 3.27). Они нагуливаются в море, а для размножения заходят в реки, поднимаясь для нереста на сотни и тысячи километров до каменистых гряд и перекатов с незаиленным дном.

Частиковые породы рыб (вобла, тарань, судак, сазан, лещ, жерех, рыбец и др.) являются полупроходными. Они нагуливаются также в море, озере, водохранилище, а для размножения заходят в дельты рек и пойменные системы, периодически затапливаемые в период весеннего половодья.

Рыб, ведущих оседлый образ жизни, называют *туводными* (жилыми). К ним относятся окунь, щука, карась, линь и др.

Пресноводных рыб разделяют на реофильных (или речных), обитающих в проточном русле, и на лимнофильных (или озерных), приспособившихся к жизни в спокойной воде озер и водохранилищ.

При регулировании рек каскадами водохранилищ условия воспроизводства рыб, особенно проходных и полупроходных, резко изменяются. Препраждаются пути миграции рыб на нерестилища и обратно при скате рыбной молоди в места нагула, сокращаются ареалы обитания и площади нерестилищ в верхних бьефах, изменяются температурные и уровенные режимы нижних бьефов, усыхают дельтовые протоки, сокращаются паводковые расходы, обеспечивающие обводнение нерестилищ в низовьях рек для полупроходных рыб. Рыба очень требовательна к качеству воды. Даже относительно небольшие залповые сбросы неочищенных вод предприятий пищевой, химической и другой промышленности, животноводческих комплексов, а также смывы удобрений и ядохимикатов с полей или мест их хранения часто приводят к массовой гибели рыбы. Рыба очень чувствительна к радиоактивному загрязнению воды. Радиоактивные вещества накапливаются в растениях и мелких гидробионтах. Поглощая их, рыбы накапливают в себе радиоактивные вещества до опасных концентраций. Отдельные рыбы радиоактивнее окружающей среды в несколько тысяч раз.

Губительно действует на рыбу и недостаток растворенного в воде кислорода, вызванный окислением органических веществ, поступающих со сточными водами или

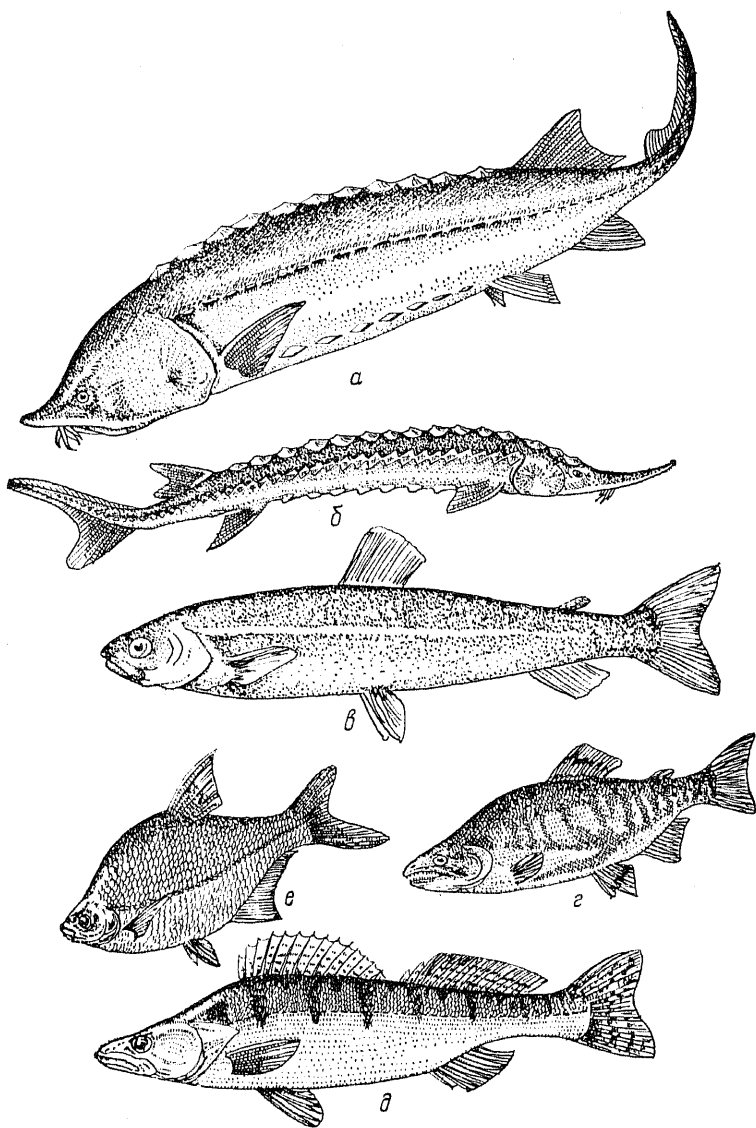


Рис. 3.27. Отдельные виды рыб:

а — белуга; *б* — севрюга (осетровые); *в* — таймень; *г* — кета (лососевые);
е — лещ; *д* — судак (частиковые).

в результате интенсивного развития сине-зеленых водорослей и высшей водной растительности.

Резкое сокращение поступления пресной воды во внутренние моря и водоемы приводит к снижению уровней и ареалов обитания рыб, к повышению солености. В результате уменьшается воспроизводство зоопланктона — основы кормовой базы рыб и снижается рыбопродуктивность водоемов.

Значительный ущерб рыбному хозяйству наносят водозаборные сооружения, не оборудованные рыбозащитными устройствами. Крупные насосные станции оросительных систем засасывают вместе с водой огромное количество рыбной молоди.

Хозяйственное воздействие человека на природную среду и, в частности, водохозяйственное строительство наносят существенный ущерб рыбному хозяйству. Вместе с тем все водные объекты, в том числе вновь создаваемые, могут и должны давать рыбную продукцию. Но для этого необходимы дополнительные усилия и материальные затраты, а также разрешение сложных задач в условиях противоречивых требований участников водохозяйственных комплексов.

Постановлениями ЦК КПСС и Совета Министров СССР «О мерах по увеличению добычи рыбы и производства рыбной продукции» (1962 г.), «О мерах по дальнейшему развитию рыбного хозяйства в стране, улучшению качества и ассортимента рыбной продукции» (1966 г.) и «О мерах по дальнейшему развитию рыбноводства и увеличению вылова рыбы в пресноводных водоемах страны» (1978 г.) намечен комплекс мер по дальнейшему развитию рыбноводства и увеличению вылова рыбы в пресноводных водоемах страны, развитию естественного и искусственного воспроизводства ценных промысловых рыб. В этот комплекс должны входить мероприятия по сохранению естественного воспроизводства и разведению рыб в рыбноводных заводах и нерестово-выростных хозяйствах. При этом организация промысла в том и другом случае должна обеспечивать сохранение многовозрастного рыбного стада, так как только разновозрастная структура нерестовых популяций обеспечивает получение наиболее полноценной и жизнестойкой молоди. Для сохранения естественного воспроизводства проходных и полупроходных рыб необходимо обеспечить пропуск через гидроузлы производителей,

идущих на нерест, и обратный скат молоди в места нагула. Водозаборные сооружения и другие опасные места во всех случаях должны быть оборудованы рыбозащитными и направляющими устройствами.

Для заполнения искусственных прудов и водоемов, создания благоприятных гидробиологических режимов на нерестилищах и путях миграции рыбы путем паводковых попусков воды из водохранилищ, для регулирования водного, солевого и гидробиологического режимов южных морей и озер требуются большие количества воды, которые в настоящее время достигают $9 \text{ км}^3/\text{год}$, а в перспективе должны возрасти до $20 \text{ км}^3/\text{год}$. В современных условиях при всевозрастающем водопотреблении в народном хозяйстве и загрязнении водоисточников решение проблем водообеспечения рыбного хозяйства, как и других отраслей, возможно только путем перераспределения стока рек.

Проблемы внутренних морей и озера Балхаш. Басейны внутренних морей — основные поставщики наиболее ценной части рыбной продукции — осетровых. Максимальные уловы этих рыб в нашей стране отмечены в XVII столетии и составляли 50 тыс. т в год. Затем они неуклонно падали, снизившись к середине XX века до 5 тыс. т.

Ниже дана краткая характеристика состояния и происходящих изменений внутренних морей нашей страны.

Каспийское море занимает центральное место в производстве рыбной продукции. Оно является уникальным водоемом, где сохранились значительные стада осетровых — представителей реликтовой фауны. Этому способствовали отсутствие в море их врагов и благоприятные условия обитания и нагула. Кроме осетров, море богато белугой, севрюгой, шипом, уникальными каспийскими лососем и сельдью, именуемой заломом. Однако под влиянием природных факторов и хозяйственной деятельности человека его рыбопродуктивность к 70-м годам снизилась.

С начала нынешнего столетия в результате цикличности атмосферных процессов и снижения притока воды из рек уровень моря к концу 70-х годов понизился на 4 м, достигнув самой низкой за 400 лет отметки (-29 м), что является предельно низким для рыбного хозяйства и судоходства. Площадь моря сократилась более чем на 40 тыс. км^2 (на 10 %). Это привело к сокращению арее-

ла обитания в наиболее рыбопродуктивной мелководной и опресненной северной части моря и к потере $\frac{3}{4}$ рыбных запасов.

За тот же период улов осетровых в Великих озерах США сократился в 13 раз, а у Тихоокеанского побережья Америки — в 25 раз.

В целях стабилизации уровня Каспийского моря в 1980 г. был перекрыт вход в залив Кара-Богаз-Гол — величайший испаритель мира, что сберегло для Каспия $6 \text{ км}^3/\text{год}$ воды. Однако за 3 года после перекрытия глубина Кара-Богаз-Гола уменьшилась с $2...3 \text{ м}$ до $1,5 \text{ м}$, а площадь зеркала — на $\frac{2}{3}$, что нанесло существенный ущерб химической промышленности.

Через несколько лет залив может превратиться в белую пустыню, ветровой вынос солей с которой на прилегающие поля может принести значительный ущерб сельскому хозяйству. Поэтому в 1984 г. Кара-Богаз-Гол вновь соединен с Каспийским морем трубами с возможностью регулирования подачи в него воды для сохранения уникального водоема, а также как фабрики химического сырья.

В результате ряда многоводных лет (1978—1983) и перекрытия Кара-Богаз-Гола уровень Каспия повысился к 1983 г. на $0,9 \text{ м}$, достигнув отметки $-28,1 \text{ м}$. В ближайшие годы прогнозируется очередное снижение уровня моря, которое будет усугубляться безвозвратным отбором воды из рек, питающих Каспийское море. В настоящее время этот отбор составляет $35...40 \text{ км}^3/\text{год}$.

Каспийские проходные рыбы нерестятся в реках Волге, Урале и Кура. Но Волга и Кура зарегулированы каскадами гидроузлов и многие нерестилища оказались недоступными для рыб. Лишь низовья р. Урала оставлены свободными от строительства гидроузлов для сохранения нерестовых миграций рыб и их естественного воспроизводства.

В настоящее время сокращение естественного воспроизводства рыбной продукции частично компенсируется искусственным рыборазведением. К 1983 г. $\frac{4}{5}$ осетровых Каспия выводятся искусственно. Благодаря выпуску рыбоводными заводами в реки Каспийского бассейна десятков миллионов мальков и благоприятным уровнем изменений моря в последние годы промысловые запасы осетровых практически полностью восстановлены. Начата гибридизация рыб путем скрещивания

белуги со стерлядью (бестер) и белуги с шипом. Последний гибрид еще не получил названия, но он неприхотлив и перспективен для разведения в замкнутых пресных водоемах.

Азовское море, несмотря на относительно небольшие размеры (37,6 тыс. км²), давало огромное количество рыбы. Еще в 30-е годы нынешнего столетия его ежегодная добыча достигала 300 тыс. т (70...80 кг с 1 га водной поверхности). Более половины добычи составляли ценные породы рыб: осетровые, рыбец, шемай, донская сельдь, судак, лещ, сазан, тарань.

Столь высокая, как ни в одном естественном водоеме мира, рыбопродуктивность Азовского моря связана с особо благоприятными условиями. Обилие солнечной энергии и малые глубины (наибольшая глубина моря 14,5 м) обеспечивают хороший прогрев водной массы и быстрый рост животных и растительных организмов. Море ежегодно воспроизводит свыше 34 млн. т бентоса, что значительно больше требуемого количества корма для рыб.

Благоприятные условия для развития рыбы создавали малая соленость воды (9...10‰), что в 1,5 раза меньше, чем в Черном море, и в 3,5 раза меньше, чем в Средиземном море, и большие площади нерестилищ в низовьях Дона, кубанских лиманах и плавнях.

Наибольшее влияние на снижение продуктивности оказало повышение солености Азовского моря в результате сокращения поступления в него пресной воды из Дона и Кубани. К 1975 г. средняя соленость воды поднялась до 13,3‰. После многолетних 1978—1982 гг. она снизилась до 11‰, однако тенденция повышения солености моря в настоящее время сохраняется. Осолонение моря происходит за счет обмена вод Азовского и Черного морей через Керченский пролив. Если раньше баланс обмена складывался так, что из Азова через Керченский пролив вытекало воды 21 км³/год, то теперь — не более 9...10 км³/год. Возможное изменение солености Азовского моря после зарегулирования Дона и Кубани и отбора воды из них на хозяйственные нужды (16 км³ на начало 80-х годов) показано на рисунке 3.29.

Все ценные промысловые рыбы болезненно переносят повышение солености. При средней солености моря 16‰ ареал обитания рыбца, судака, шемаи, тарани и леща сокращается в 14...15 раз, а менее чувствительных

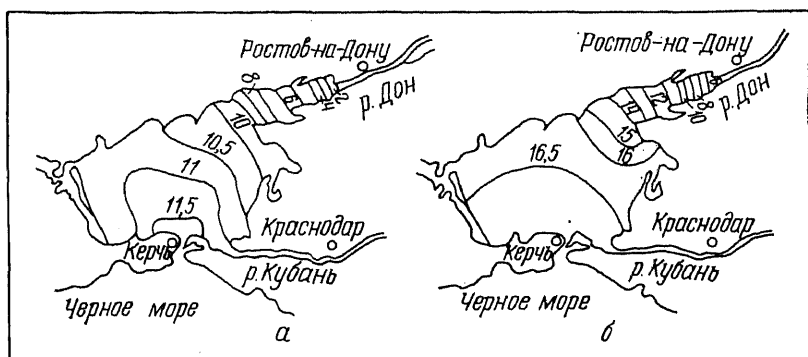


Рис 3.28. Соленость Азовского моря при среднем многолетнем стоке рек Дона и Кубани $40 \text{ км}^3 \text{ ‰}$:

а — до зарегулирования рек; *б* — после зарегулирования и изъятия из них 16 км^3 воды.

(осетровых, чехони, сазана и сома) — в 5 раз. В этих условиях среднегодовой улов ценных рыб будет не выше 1 тыс. т.

Для полного восстановления первоначальной солености моря необходимо подавать в него не менее 41 км^3 /год пресной воды, что возможно за счет более рационального использования водных ресурсов в бассейнах Дона и Волги.

Аральское море — второй по площади водоем страны после Каспийского моря (66 тыс. км^2). Оно оказывает благоприятное смягчающее влияние на природно-климатические условия окружающей аридной территории.

До 1960 г. приток пресной воды компенсировал испарение и уровень моря стабилизировался около отметки 53 м, соленость моря была сравнительно низкой и составляла $9...10 \text{ ‰}$, что способствовало интенсивному воспроизводству рыбы. Аральское море давало 12 % общих уловов ценных видов рыб во внутренних водоемах страны (осетровых, леща, сазана, воблы, судака).

С 1961 г. в связи со значительным увеличением безвозвратного водопотребления в бассейнах Сырдарьи и Амударьи уровень моря стал быстро падать, опустившись к началу 80-х годов на 7 м. Берега мелководной восточной части моря отступили на $10...15 \text{ км}$. Город Аральск из морского превратился в «сухопутный». Соленость моря возросла до $14...15 \text{ ‰}$, в результате биомасса

зоопланктона уменьшилась почти в 10 раз. Уменьшение ареала моря и кормовой базы привело к резкому сокращению численности промысловых рыб. Аральское море практически потеряло свое рыбохозяйственное значение.

Падение уровня моря ожидается и далее. Солености воды достигнет 28...32 ‰. Усыхание моря вызовет ветровой вынос солей на поля Средней Азии и Южного Казахстана. Соленая пыль будет губительно сказываться на урожае сельскохозяйственных культур, а засоление почв потребует дополнительного расхода воды на промывку. Все это заставляет серьезно задуматься над проблемой Аральского моря.

Имеются предложения по реконструкции Аральского моря в условиях продолжающегося снижения притока речных вод. По одному из вариантов Малое море отделяется от Большого (рис. 3.29), после чего в нем будут возможны регулирование уровня и солености за счет дополнительного притока пресной воды и превращение его в рыбохозяйственный водоем площадью 5...6 тыс. км². По другому варианту Большое море расчленяется на западную, глубоководную часть площадью 5...6 тыс. км² и восточную, мелководную площадь 14...16 тыс. км². После чего можно будет в одной из этих частей поддерживать благоприятные условия для развития рыбного хозяйства. Нерегулируемая часть может служить в качестве источника сырья для химической промышленности. Возможность сохранения Аральского моря в преобразованном виде на основе рационального и экономного использования водных ресурсов региона, включающего сокращение оросительных норм и использование дренажных стоков, требует дальнейших исследований.

Озеро Балхаш по добыче ценных пород рыб стоит в одном ряду с Аральским морем и Урало-Каспийским промысловым районом. К 70-м годам годовой улов рыбы в этом бассейне приближался к 20 тыс. т. Причем 95 % улова составляют сазан, лещ, карп, окунь и балхашская маринка, размножающиеся естественным путем в прибрежной мелководной части озера. Большое значение в воспроизводстве рыбы имеют водоемы дельты р. Или, площадь которых составляет 67 тыс. га. Они ежегодно дают до 2 тыс. т туводных рыб.

С 70-х годов в связи с зарегулированием стока р. Или плотниной Капчагайской ГЭС и отбором большого количества воды на заполнение водохранилища, на оро-

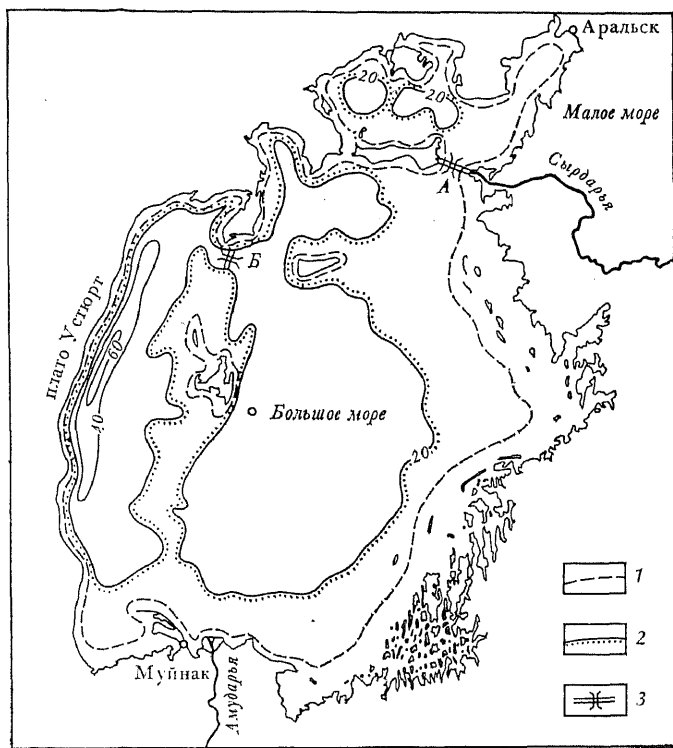


Рис. 3.29. Аральское море:

1 — современная береговая линия; 2 — при падении уровня на 20 м [возможно отчленение Малого моря плотиной с промывно-сборным сооружением (3) в проливе Берга (А) или расчленение Большого моря на западную и восточную части плотиной (Б)].

шение и другие нужды народного хозяйства в гидрологическом режиме озера Балхаш и его биоценозе происходят существенные изменения, отрицательно сказывающиеся на рыбном хозяйстве Балхаш-Илийского бассейна. С 1970 г. уровень Балхаша понизился более чем на 1,2 м, площадь зеркала сократилась на 2020 км², объем — на 19,4 км³. Минерализация в Западном Балхаше возросла на 46 % по отношению к 1965 г. В результате сократились площади нерестилищ, ареалов обитания рыб и кормовых организмов. Валовая биомасса фитопланктона за 1970—1976 гг. сократилась с 253 до 125 тыс. т. Снижение уровня озера Балхаш и ухуд-

шение его гидрохимического и гидробиологического режимов ожидаются и далее.

Для сохранения рыбохозяйственного значения Балхаш-Илийского бассейна необходимы ежегодные рыбохозяйственные попуски из водохранилища Капчагайской ГЭС для обводнения дельт водоемов и создания благоприятных условий для расширения нерестилищ и площадей для нагула рыб в самом озере. Для повышения рыбопродуктивности озера Балхаш, возможно, потребуется внесение минеральных удобрений, способствующих развитию зообентоса и зоопланктона — основы естественной кормовой базы рыб.

Рыбопропускные сооружения и их размещение в створе гидроузлов. Пропуск проходных и полупроходных рыб через плотины гидроузлов в период миграционных перемещений необходим для сохранения на определенном уровне их естественного воспроизводства. Это позволит иметь разновозрастные популяции производителей, обеспечивающие получение полноценной, жизнестойкой молоди как в естественных условиях, так и на рыбоводных заводах.

Рыбопропускные сооружения разделяют по способу перемещения рыб из нижнего бьефа в верхний на две основные группы: рыбоходы, в которых рыбы перемещаются благодаря их активному движению на всем протяжении рыбопускного устройства, и рыбоподъемники, в которых рыба не затрачивает собственной энергии на преодоление напора.

В СССР на Нижне-Тулумской ГЭС (р. Тулома) построен лестничный рыбоход, который предназначен для пропуска семги. Он представляет собой бетонный лоток с поперечными стенками, образующими 57 отдельных камер размером 3×5 м, глубиной 0,8 м. По трассе имеются бассейны (размером $4,5 \times 8 \times 1,5$ м) для отдыха рыбы. Общая длина рыбохода 513 м, расход воды 0,7...1,1 м³/с, преодолеваемый напор 15,3...20 м (на одну ступень 0,27...0,35 м).

Рыбоходы целесообразно сооружать на гидроузлах с небольшими напорами, так как продвижение по ним связано с большими затратами физических сил, что отрицательно влияет на размножение рыб-мигрантов. К продвижению по рыбоходам наиболее приспособлены лососевые породы рыб, которые могут преодолевать скорости до 3 м/с. Осетровые преодолевают скорости

лишь до 1,2...1,5 м/с, а частичковые (сазан, лещ, окунь, плотва)— всего до 0,6...1,2 м/с.

К рыбоподъемникам относятся рыбопропускные шлюзы, гидравлические и механические подъемники, а также мобильные плавучие установки. Эти сооружения имеют дополнительные устройства с подсветкой (ихтиологические площадки), позволяющие осуществлять контроль за перемещением рыб, их видовым составом и численностью.

Рыбопропускной шлюз по принципу работы аналогичен судоходному, но в отличие от последнего он снабжен специальными устройствами для управления движением рыб: блок питания, создающий привлекающий поток воды в нижнем бьефе; лоток-рыбонакопитель; побудительные сетки для перевода рыб из рыбонакопителя в рабочую камеру и из нее в верхний бьеф.

Наиболее удачным в нашей стране оказался рыбопропускной шлюз, построенный на Кочетовском гидроузле на р. Дон, предназначенный для пропуска на нерест ценных проходных и полупроходных рыб. Через него шлюзуется более 65 % подошедших к нему осетров. Столь высокая эффективность не имеет аналогов в мировой практике. Она связана прежде всего с непрерывностью привлечения рыбы в сооружение, в том числе и в период шлюзования в рабочей камере. Рыбопропускные шлюзы аналогичной конструкции построены на Николаевском (р. Дон) и Федоровском (р. Кубань) гидроузлах.

Устройство рыбопропускных шлюзов целесообразно на гидроузлах с напорами до 15...20 м. На средненапорных гидроузлах используют гидравлические или механические рыбоподъемники.

Гидравлический рыбоподъемник работает, как и рыбопропускной шлюз, но при значительных напорах рабочую камеру в таком рыбоподъемнике более рационально располагать вертикально в виде шахты. В этом случае рыба, переведенная из рыбонакопителя в рабочую камеру, после наполнения последней водой поднимается горизонтальным сетчатым побудительным устройством до уровня верхнего выходного лотка и затем вертикальным побудительным устройством выводится в верхний бьеф. Гидравлические рыбоподъемники сооружены на Волжской ГЭС им. XXII съезда КПСС и на Цимлянском гидроузле, оба с напором 26 м.

На Волжском гидроузле в качестве блока питания применены гидравлические турбинные агрегаты соответствующей пропускной способности, позволяющие использовать пропускаемую воду для выработки электроэнергии. С целью непрерывной работы рыбоподъемник делают двухкамерным, поэтому в период шлюзования в одной камере другая открыта для привлечения и накопления рыбы.

Волжский рыбоподъемник пропускает около 10 % подошедшей к гидроузлу рыбы, что достаточно для ее естественного воспроизводства.

В механическом рыбоподъемнике рыба из нижнего бьефа в верхний перемещается с помощью козлового крана в наполненном водой контейнере, в который рыбу переводят из рыбонакопителя с помощью побудительного устройства. Механические рыбоподъемники построены на Саратовской ГЭС и Краснодарском гидроузле. Рыбоподъемник Краснодарского гидроузла позволяет не только пропускать производителей, идущих на нерест, но и скатывающуюся из верхнего бьефа в нижний рыбу и молодь, для чего блок питания делают в виде водослива с водобойным колодцем, которые рассчитаны и сконструированы с учетом безопасного ската рыб. Достоинство механических рыбоподъемников — отсутствие шлюзовой камеры со сложным процессом маневрирования рабочими затворами. С конструкцией рыбопропускных сооружений можно ознакомиться в специальной литературе (Гидротехнические сооружения, 1978, СНИП-II-55—79).

Размещение рыбопропускных сооружений в створе гидроузла — одна из сложных задач, так как предсказать поведение рыбы в нижнем бьефе и места ее концентрации перед сооружением, особенно в условиях изменяющихся режимов гидроузла, трудно.

Трассы движения и места концентрации осетровых рыб в нижнем бьефе Волжской ГЭС им. XXII съезда КПСС, зафиксированные с помощью ультразвуковых меток-передатчиков, устанавливаемых на рыбах, показаны на рисунке 3.30. Из рисунка видно, что рыба концентрируется перед гидроузлом в трех точках и заходит в подходной канал судоходного шлюза. Поэтому необходимо устройство в гидроузлах нескольких рыбопропускных сооружений в сочетании с направляющими рыбоградителями, устанавливаемыми в отводящем русле гид-

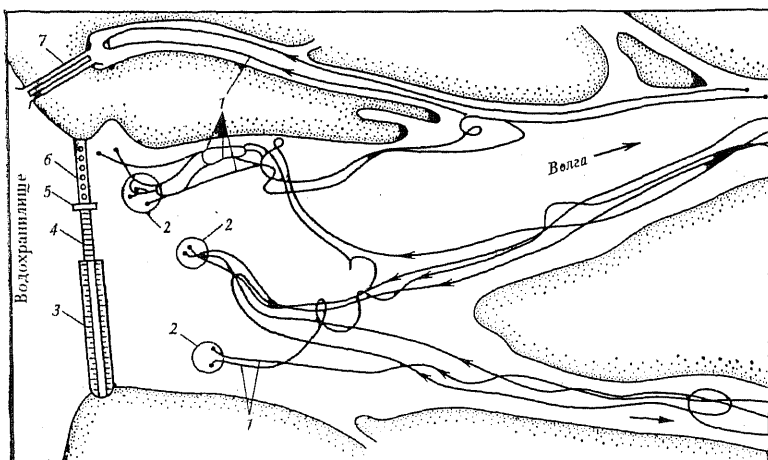


Рис. 3.30. Трассы движения и места концентрации осетровых рыб в нижнем бьефе Волжской ГЭС им. XII съезда КПСС:

1 — трассы движения меченых рыб; 2 — места концентрации меченых рыб; 3 — грунтовая плотина; 4 — водосливная плотина; 5 — рыбоподъемник; 6 — здание ГЭС; 7 — судоходный шлюз.

роузла, а также возможно и целесообразно использовать судоходные шлюзы для пропуска рыбы на гидроузлах, когда судоходный шлюз расположен благоприятно по отношению к миграционному пути рыб. Для обеспечения эффективности такого пропуска необходимо создавать транзитный поток воды через шлюз в периоды между шлюзованием судов, установить при необходимости направляющие рыбозаградители и проводить специальное шлюзование для пропуска только рыб, особенно в ночное время.

В настоящее время при проектировании гидроузлов рыбопропускные сооружения рассматривают как основные, влияющие на выбор створа и компоновку сооружений гидроузла.

При выборе места рыбопропускного сооружения необходимо учитывать естественное стремление рыб двигаться на нерест против течения, поэтому нужно выделить привлекающий поток, исходящий из рыбонакопителя в общем потоке гидроузла от ГЭС и плотины. При этом скорость в привлекающем шлейфе должна отличаться от спутных потоков не менее чем на 0,2 м/с и быть не меньше пороговых (минимальных, при которых у рыб появляется реакция на поток) и не больше сно-

сящих (при которых рыб сносит потоком). Скорости потока, применяемые при проектировании рыбопропускных сооружений для различных пород рыб, приведены в таблице 3.8.

3.8. Скорости потока, принимаемые при проектировании рыбопропускных сооружений, м/с

Вид рыбы	Пороговая	Привлекающая	Сносящая
Осетровые:			
взрослые особи	0,15...0,2	0,6...0,9	0,9...1,2
молодь	—	—	0,15...0,2
Лососевые:			
взрослые особи	0,2...0,25	0,8...1,0	1,1...1,6
молодь	—	—	0,25...0,35
Частиковые:			
взрослые особи	0,15...0,2	0,5...0,7	0,9...1,2
молодь	—	—	0,15...0,25

Сложность выбора места стационарного рыбопропускного сооружения в гидроузле привела к созданию *мобильной плавучей установки*, размещаемой ниже гидроузла в местах наибольшей концентрации рыб. Такая установка состоит из плавучего лотка-рыбонакопителя с побудительным и сопрягающим устройствами, ихтиологической площадки и контейнера для перевозки рыбы.

Здесь накопленную в рыбонакопителе рыбу с помощью побудительного устройства сначала переводят на ихтиологическую площадку для учета, а затем в самоходный контейнер, в котором ее транспортируют через судоводные шлюзы в верхний бьеф.

Плавучие установки позволяют периодически менять их местоположение, приспособляясь к различным режимам работы гидроузла. Применение их особенно целесообразно на гидроузлах с пиковыми ГЭС. В период пиковых нагрузок скорости потока в нижнем бьефе могут оказаться недопустимыми для прохода рыбы к плотине, при остановке же агрегатов и пропуске только санитарных расходов ориентирующий поток выражен слишком слабо. В этом случае привлечение и накопление рыбы целесообразно вдали от гидроузла. При каскадном расположении гидроузлов в ряде случаев целесообразно возводить рыбопропускные сооружения только на нижнем гидроузле, а затем транспортировать накопленных производителей через весь каскад в само-

ходных плавучих контейнерах или в специальных контейнерах с системой жизнеобеспечения, предусматривающей обогащение воды кислородом, заданные температурные режимы и создание в рабочей камере контейнера ориентирующего потока, который, поддерживая упорядоченную ориентацию рыбы, уменьшает ее механическое травмирование. Последние контейнеры перевозят автомобилями или по железной дороге.

При проектировании рыбопропускных комплексов следует учитывать, что их возведение целесообразно лишь в том случае, если после строительства гидроузла: естественные нерестилища выше гидроузла сохраняются или возможно строительство искусственных нерестилищ; возможно размещение на нерестилищах такого числа производителей рыб, которое необходимо для сохранения стада, и имеются условия для роста и развития молоди рыб; обеспечены условия для ската молоди и производителей рыб через сооружения гидроузла.

На энергетических гидроузлах в целях экономии воды рыбохозяйственные попуски для затопления нерестилищ стараются сократить, что приводит к их высыханию и гибели икры. В этом случае целесообразно ниже гидроузла построить невысокую плотину, поддерживающую необходимый уровень на весь период нереста и выклева рыбной молоди. Примером такого решения является Волжский вододелитель.

Волжский вододелитель. После зарегулирования Волги ее естественный режим у городов Куйбышева и Волгограда резко изменился. В маловодные годы паводковый сброс воды через эти гидроузлы сокращается до 12 тыс. м³/с, при этом дельта Волги не затопливается и эффективные заливаемые полои исчезают как нерестилища. В результате воспроизводство полупроходных рыб резко сокращается. Для затопления полов предусматривали специальные рыбохозяйственные попуски из Волгоградского гидроузла объемом 95...107 км³ (ниже требований, предъявляющихся рыбным хозяйством). Однако они не всегда выдерживались, что нанесло существенный ущерб рыбному хозяйству.

В 1977 г. в дельте Волги построили вододелитель, который позволяет управлять распределением паводковых вод в период нереста рыбы и поддерживать длительный период высокий уровень воды на нерестилищах и в маловодные годы.

Вододелитель представляет сложный комплекс гидротехнических сооружений, включающий бетонную перегораживающую плотину, сооруженную в 50 км выше г. Астрахани, с 33 обычными пролетами для пропуска воды и двумя судоходными шириной по 110 м, перекрываемыми металлическими затворами высотой 12 м. Затворы массой по 1,2 тыс. т поднимаются с эстакады на тросах с помощью противовесов. От плотины вниз по течению возведена земляная дам-

ба длиной 85 км, высотой до 6 м, расположенная по гребню водораздела между западной и восточной частями дельты.

Подобная система вододелиителя позволяет транспортировать по рукаву Бузан более половины стока Волги в наиболее благоприятную для нереста рыб восточную часть дельты. До строительства вододелиителя она получала лишь $\frac{1}{3}$ стока.

Направление основной массы воды по Бузану существенно улучшает рыбохозяйственные условия восточной части северного Каспия, распределяя ее и принося большую массу биогенных веществ (вынос биогенов Уралом по сравнению с Волгой ничтожен).

Наряду со строительством вододелиителя проводят большие работы по мелиорации естественных нерестилищ, прочистке протоков, планировке лугов, созданию удобных водоемов для роста мальков и ската их в море.

Скат рыб к местам нагула и рыбозащитные сооружения. Покатная миграция молоди, как и проход производителей на нерест, — важный этап жизненного цикла многих рыб. Особое значение она имеет для проходных и полупроходных рыб с длинными путями миграции, у которых нерестилища и места нагула расположены в различных гидробиологических зонах. Покатная миграция наблюдается и у туводных (жилых) рыб, она помогает пространственному распределению молоди по ареалу обитания.

По характеру покатные перемещения рыб подразделяют на пассивные, при которых рыбы сносятся течением в неориентированном по отношению к потоку состоянии; активные, когда рыба активно движется вниз по потоку, и активно-пассивные, когда рыбы ориентированы головой против течения и, слабо сопротивляясь ему, сносятся потоком.

Наиболее характерный для большинства рыб — пассивный скат в состоянии предличинок, личинок и мальков (с длиной тела $l=6\text{...}15$ мм). Активный и активно-пассивный скаты для малькового периода развития ($l=20\text{...}30$ мм) встречаются редко.

Распределение покатных рыб в потоке во времени и пространстве зависит от их вида, фазы развития, времени суток, сезона и гидравлических характеристик потока.

Скат молоди приурочен к определенному сезону, в который происходит размножение рыб. Наиболее интенсивно он проявляется в весенне-летний период. В зависимости от термического и гидрологического режимов сроки покатной миграции могут значительно сдвигаться.

В суточном цикле скат происходит в основном в су-

меречно-ночной период. В светлое время суток личинки и мальки проявляют реореакцию (реакцию на течение воды), поэтому держатся обычно против течения. У молоди большинства костистых рыб основным механизмом ориентации в потоке является зрительный (оптомоторная реакция), поэтому по мере снижения освещенности их реореакция ослабевает и они сносятся течением. В мутных потоках оптомоторная реакция рыб не проявляется, и суточная динамика ската почти не связана с освещенностью.

В отличие от костистых рыб у молоди осетровых ведущий механизм ориентации в потоке — тактильный (ощущение прикосновения), поэтому суточный цикл их ската мало зависит от освещенности и их отрыв от дна в большей степени связан с суточной ритмичкой выклева личинок и вертикальной миграцией их кормовых организмов.

Таким образом, суточная динамика покатной миграции определяется главным образом прекращением ориентации рыб в потоке (зрительной или тактильной) или невозможностью личинок сопротивляться существующим в реке скоростям течения.

Пространственное распределение покатной молоди зависит от вида рыб и степени их развития. У костистых рыб ранние личинки располагаются у поверхности, поздние — в поверхностном горизонте и в толще, мальки — в толще и в придонном горизонте, то есть по мере роста молодь во все большей степени предпочитает придонные горизонты.

Покатная молодь осетровых на всех периодах развития распределяется в основном в придонном 3...4-метровом горизонте.

Вертикальное распределение скатывающейся молоди зависит также от их плавучести, фотореакции, вертикального распределения кормовых организмов и гидравлических особенностей потока. Последний фактор определяет горизонтальное распределение рыб в потоке. Так, на изгибе русла вследствие поперечной циркуляции потока пассивный скат рыбной молоди происходит по винтовой линии, при этом основная масса ее концентрируется у вогнутого берега.

Знание временного и пространственного распределения покатной молоди позволяет использовать эти закономерности при отборах воды из рек на нужды народ-

ного хозяйства и существенно сократить гибель рыб.

Так, следует избегать забора воды вблизи нерестилищ и у вогнутого берега русла; ограничить работу водозаборов в ночное время; располагать оголовки водозаборов по глубине потока в зонах с наименьшей концентрацией рыб.

Вообще обеспечение обратного ската рыбной молоди и производителей, особенно на зарегулированных реках, связано с большими трудностями. Особенно губительны проходы рыб через высоконапорные гидроузлы. В водосбросных трактах вследствие больших скоростей потока рыба получает механические повреждения, а при прохождении через турбинные тракты еще и барические травмы, связанные с резким перепадом давления в турбинах от положительного в несколько десятков метров до вакуума.

Следует отметить, что в период ската рыб происходит также их массовая гибель от недостатка кормов, поедания хищниками, завлечения в водозаборы, судоходства. В результате до мест нагула доходят лишь единицы процентов скатывающихся рыб.

В этих условиях во все большей степени для воспроизводства рыбы необходимо искусственное разведение молоди для последующего выпуска в водоем.

Немаловажную роль в воспроизводстве рыбной продукции при значительных разборах воды из рек на нужды мелиорации может иметь рыбохозяйственное использование водоемов оросительных систем.

Рыбозащитные сооружения служат для предупреждения попадания рыб в опасные для них зоны гидроузлов и в различные водозаборы. По своему действию на рыб их разделяют на следующие основные виды.

Экранные рыбозаградители, не пропускающие через себя рыбу: жалюзи, сетчатые, фильтрующие.

Физиологические, производящие отпугивающее или направляющее действие на рыбу: электрические, пневматические, зрительно-световые, звуковые.

Рыбоотводящие (инженерно-экологические): каналы, располагаемые в местах наибольшей концентрации рыб, отводящие рыбу за пределы опасных зон.

Рыбоотгораживающие (экологические), использующие поведение (размещение в потоке) рыб различного вида и в разное время: запаны, зонные ограждения (стационарные или перемещающиеся), зонтичные оголовки

водозаборов, глубинные водозаборы, поверхностные водозаборы.

Наиболее эффективны рыбозащитные сооружения, препятствующие попаданию в водозаборы ранней молоди рыб, пассивно перемещающейся с потоком, — сетчатые и фильтрующие рыбозаградители. В ряде случаев достаточно эффективными могут оказаться экологические способы защиты рыбной молоди, требующие менее сложных устройств.

Физиологические рыбозащитные устройства, а также жалюзи целесообразны для защиты взрослых особей и поздней молоди, реагирующих на различные раздражители и ориентиры.

Сетчатые рыбозаградители получили наибольшее распространение, так как они могут полностью предотвращать попадание рыб в водозаборы. Размеры отверстий (ячей) сетчатого полотна зависят от размеров защищаемых рыб.

Длина тела рыб, мм	До	10	20	30	40	50	60	70	90
Диаметр отверстий, мм	.	2	3	4	6	7	8	9	10

При квадратных отверстиях (ячейках сетки) указанные в таблице размеры соответствуют их диагонали.

Применение сетчатых рыбозаградителей требует решения ряда сложных задач.

1. Для обеспечения жизнеспособности задерживаемой рыбы последняя должна без касания проходить вдоль сетчатого полотна к рыбоотводящему тракту. Для этого фронт полотна необходимо располагать под острым углом к потоку и обеспечивать малые скорости фильтрации воды через сетку. Эта скорость должна быть не более половины сносящей скорости для защищаемых рыб (см. табл. 3.8). С целью уменьшения вероятности касания рыбы с сеткой длина пути вдоль сетчатого полотна не должна превышать 5...10 м. Этим зачастую лимитируют размеры рыбозаградителей. Малые скорости потока через сетку требуют больших площадей сетчатого полотна, что затрудняет их применение на крупных водозаборах, а малая прочность полотна не позволяет использовать их для предотвращения попадания рыбы в опасные зоны гидроузлов.

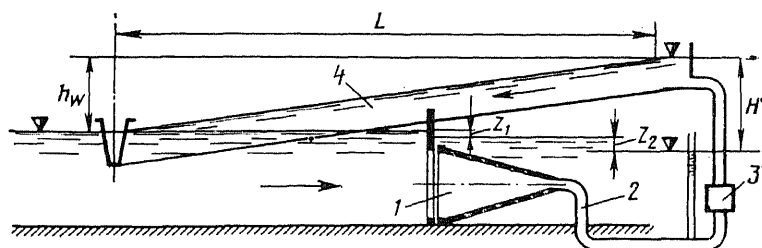


Рис. 3.31. Схема возвращения рыбы из рыбоотвода в водоем:
 1 — рыбозаградитель; 2 — рыбоотвод; 3 — рыбоприемник; 4 — отводящий канал.

2. Мелкое сетчатое полотно быстро забивается мусором, и его необходимо очищать. Для этого применяют струйные устройства, выполняемые в виде перфорированных труб (флейт), располагаемых с тыльной стороны сетчатого полотна, в которые нагнетают воду под высоким давлением. В период очистки флейта перемещается вдоль сетки (в плоских сетках) или сетка движется около неподвижной флейты (конусный рыбозаградитель). В новых конструкциях самоочищающихся рыбозаградителей, в которых сетчатое полотно в процессе работы разворачивается обратной стороной к потоку, обеспечивая смыв мусора (рыбозаградители с наклонно движущейся сеткой, с центральным рыбоотводом, турникетного типа). Основные типы рыбозащитных сооружений приведены в СНиП II-55—79.

3. В большинстве случаев сетчатые рыбозаградители требуют возврата задержанной рыбы в водоем на достаточно большое расстояние от водозабора. Наиболее просто эту задачу можно решить с помощью открытого канала со скоростями не ниже сносящих, но для этого необходимо рыбу, поступающую в рыбоотвод рыбозащитного сооружения, поднять на 2...3 м в голову отводного канала (рис. 3.31).

В качестве рыбоподъемников потенциально могут служить тихоходные осевые и центробежные насосы, объемные насосы, эжекторы, лифты и эрлифты. Однако большинство из них не изучено и не проверено на практике в отношении возможного травмирования рыб.

Водохранилища и рыбное хозяйство. Создание водохранилищ дает новые огромные водные пространства, которые могут и должны использоваться для разведе-

дения рыбы. Однако для этого еще при строительстве необходимо проводить специальные рыбохозяйственные мероприятия: расчистку ложа водохранилища от леса и кустарника, мелиорацию нерестилищ, строительство рыбоводных заводов и др.

Появление водохранилищ на реках резко изменяет ихтиологические условия. Вместо быстротекущих рек образуются слабопроточные водоемы, изменяются уровенные и температурные режимы. Это приводит к смене видового состава рыб. Ценные «аборигены» исчезают, заменяясь преимущественно «сорной» рыбой. Например, из водохранилища Красноярской ГЭС исчезли осетр, таймень, стерлядь, хариус, ленок. Поэтому необходимо заранее прогнозировать будущую рыбохозяйственную обстановку водохранилища, создавать рыбоводные заводы для зарыбления водоема ценными промысловыми рыбами с самого начала его заполнения. Сейчас в сводных сметах каждого крупного гидроузла обязательно предусматривают средства на строительство рыбоводных заводов.

Большинство построенных водохранилищ имеет низкую рыбопродуктивность (6...20 кг/га). Наиболее рыбопродуктивны в СССР Цимлянское и Кременчугское водохранилища. Последнее дает рыбы до 8,5 тыс. т в год.

Прудовое и садковое рыборазведение. Продовольственной программой СССР предусматривается довести потребление рыбы к концу двенадцатой пятилетки до 19 кг на душу населения. Эта задача должна решаться не только за счет морепродуктов. Внутренние пресноводные водоемы также должны давать большое количество, причем наиболее ценной по вкусовым качествам рыбной продукции. Поэтому большое значение придается искусственным рыбоводным предприятиям: рыбпитомникам для получения посадочного материала и нагульным прудам. Возможны и полносистемные рыбохозяйства (рис. 3.32), выращиваемые как рыбопосадочный материал, так и товарную рыбу.

Прудовое рыбное хозяйство имеет очень высокую рыбопродуктивность, примерно в 100 раз выше, чем в естественных водоемах и водохранилищах. Этого достигают путем создания наиболее благоприятных гидробиологических условий и искусственного кормления рыб. Кстати, продуктивность кормов в рыбном хозяйстве выше, чем в животноводстве.

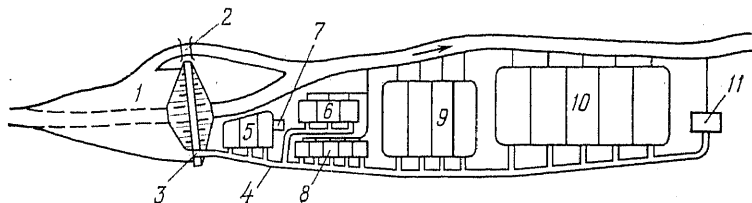


Рис. 3.32. Схема полносистемного рыбхоза с самотечным снабжением из головного пруда:

1 — головной пруд; 2 — паводковый водосбор; 3 — водозабор; 4 — магистральный канал; 5 — зимовальные пруды; 6 — летние маточные пруды; 7 — садки; 8 — нерестовые пруды; 9 — выростные пруды; 10 — нагульные пруды; 11 — карантинный пруд.

Кормление рыб осуществляют в основном гранулированными кормами сухого прессования. В них входят жмых, мучная сметка, рыбная, костная, мясо-костная мука, зерновые и бобовые злаки, кормовые дрожжи, мел и другие компоненты. Кормление проводят 2 раза в день — рано утром и после полудня. Раздают корм в нагульных прудах при помощи плавучих кормораздатчиков, в выростных хозяйствах — самоходных пневмораздатчиков, работающих с берега. В обоих случаях корм разбрасывают на площадки с глубинами 0,5...1 м в 5...10 м от берега.

Кроме кормов, в пруды вносят удобрения (аммонийную селитру и суперфосфат), которые, улучшая питательную среду для микрофлоры бактерий и микроскопических водорослей, способствуют увеличению в прудах кормовых организмов — зообентоса и зоопланктона.

В настоящее время рыбопродуктивность нагульных прудов в целом по стране составляет 1,06 т/га при средней рекомендуемой норме 2,2 т/га при одновременном выращивании карпа и растительноядных рыб (толстолобика и белого амура), не являющихся антагонистами в пищевом рационе.

Высокие показатели прудовых хозяйств получены в Донбассе. Применяя многолетнее регулирование стока и рациональное рыбозаведение при скудных водных запасах, передовые хозяйства «Донрыбокомбината» получают рыбы свыше 4 т/га при средней рыбопродуктивности по УССР 1,3 т/га. Еще больших успехов добился Узбекистан, также страдающий безводьем. Он дает в среднем по республике 2,33 т/га, а отдельные хозяйства — до 8 т/га рыбы.

В последние годы широкое распространение стало получать садковое рыбное хозяйство. В нем нагул ры-

бы осуществляется в специальных сетчатых садках, удерживаемых в водоемах с помощью понтонов (наилучшая ограда садков — капроновая сеть, покрытая латексом). При искусственном кормлении и большой плотности посадки в садках получают очень высокую продуктивность.

Например, колхоз им. XXI съезда КПСС УССР в 1981 г. получил по 15...18 кг бестера с каждого м² садка (150...180 т/га). Многие хозяйства выращивают в садках такую ценную рыбу, как форель. Садковые хозяйства оказались целесообразными на прудах-охладителях ТЭС, где теплые воды увеличивают вегетационный период и скорость роста рыб. Так, Лиманское садковое хозяйство Харьковского облрыбкомбината получило в водоеме-охладителе Змиевской ГРЭС в 1976 г. 436 т карпа — по 106,3 кг/м² (более 1 000 т с га!).

3.7. Водный транспорт и лесосплав

Водный транспорт в условиях комплексного использования водных ресурсов. В современных условиях водный транспорт самым тесным образом связан с комплексным освоением водных ресурсов. Улучшение и реконструкция водных путей, как правило, оправдывают себя лишь при строительстве каскада комплексных гидроузлов. В свою очередь, включение водного транспорта в состав ВХК накладывает свой отпечаток на параметры и компоновку гидроузлов, а также на состояние водных объектов.

Внутренние водные пути подразделяют на естественные и искусственные. Естественные водные пути — свободные реки и озера, искусственные — каналы, водохранилища и реки, режим которых существенно изменен возведением гидротехнических сооружений.

Внутренний водный транспорт, несмотря на относительно малый удельный объем перевозок страны (4 %), занимает важное место в народном хозяйстве, совершая перевозки многообъемных грузов, не требующих большой скорости доставки и равномерной подачи их в течение года (строительные материалы, руда, уголь, сельскохозяйственная продукция и пр.). Перевозка водным транспортом в 2,5...3 раза дешевле, чем железнодорожным, и в 10...15 раз — чем автомобильным. Современный годовой грузооборот внутреннего водного транспорта страны составляет 265 т·км, а объем перевозок — 619 млн. т.

Общая протяженность внутренних водных путей СССР составляет 142 тыс. км, из которых 83,1 тыс. км

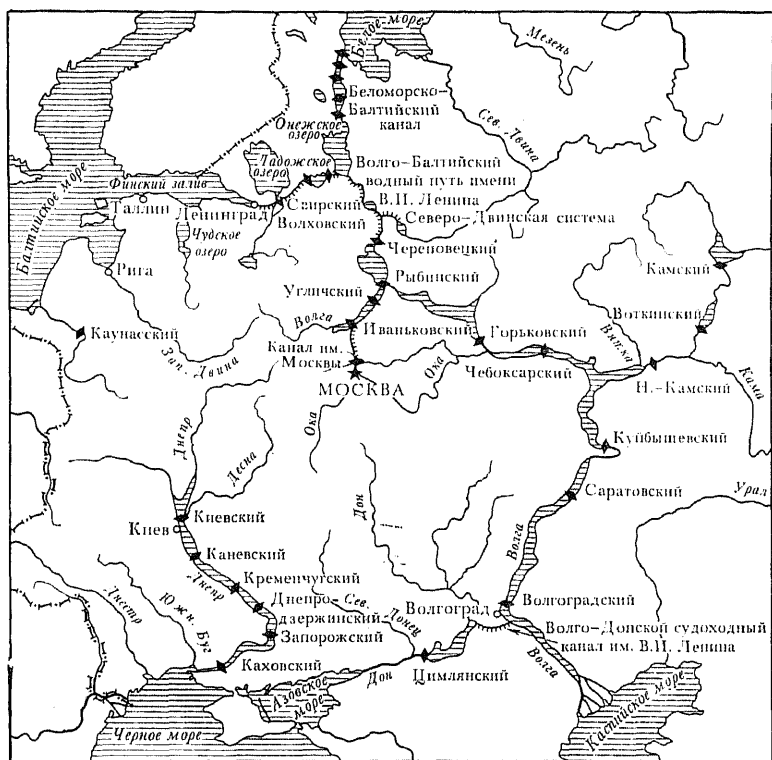


Рис. 3.33. Единая глубоководная система европейской части СССР.

имеют гарантированные глубины. Протяженность искусственных водных путей в настоящее время составляет более 20 тыс. км, благодаря чему значительно улучшены условия судоходства. На реках Волге, от Калинина до Астрахани, на Днепре от Киева до Херсона и на нижнем Дону вместо прежних глубин от 1 до 2,5 м обеспечены глубины в 3..3,2 м, позволяющие проходить крупнотоннажным судам.

В результате проведенных работ по благоустройству рек и строительства каналов в европейской части страны создана единая глубоководная водотранспортная система, соединившая Балтийское, Белое, Каспийское, Черное и Азовское моря (рис. 3.33). Здесь водный транспорт выступает как связующее звено грузооборо-

та между промышленными и сельскохозяйственными районами и является основным для доставки угля Донбасса и каспийской нефти в районы развитой металлургической и лесной промышленности Центрального, Уральского и Северо-Западного районов РСФСР. В азиатской части страны водный транспорт связывает глубинные северные районы Сибири и Дальнего Востока с транссибирской железнодорожной магистралью.

Связь водного транспорта с комплексным использованием водных ресурсов наглядно прослеживается при сооружении гидроузлов на Волге, Каме, Дону, Днепре и других реках, которые позволили одновременно с энергетикой, водоснабжением и орошением осуществить воднотранспортную реконструкцию этих рек. Построенные судоходные каналы им. Москвы, Волго-Донской, Волго-Балтийский и другие решили проблемы водного транспорта в комплексе с водоснабжением, орошением и обводнением рек в санитарных целях.

Требования водного транспорта к водным объектам сводятся прежде всего к обеспечению судоходных глубин, которые, в свою очередь, зависят от категории транспортной магистрали (табл. 3.9).

3.9. Глубины водных путей в зависимости от категории, м

Глубина судового хода	Категория водного пути			
	I (сверх-магистрали)	II (магистрали)	III (пути местного значения)	IV (пути на малых реках)
Минимальная гарантированная	>2	1,0...2,6	0,6...1,4	0,45...0,8
Используемая флотом в среднем за навигацию	>3	1,65...3	1...1,65	≤1

Необходимых глубин на незарегулированных реках достигают с помощью дноуглубительных работ и расчистки русл. На полностью зарегулированных водотоках требуемую глубину получают за счет рационального расположения гидроузлов, при котором в нижнем бьефе гидроузла создается подпор нижерасположенной плотиной (рис. 3.34). На реках с редким расположением гидроузлов судоходные глубины в маловодные периоды, кроме землечерпательных работ, обеспечивают специальными попусками воды из водохранилищ.

Другое требование судоходства — ограничение скорости течения на водном пути. Предельно допустимое ее значение принимают из условия движения судов вверх по течению с экономически выгодными скоростями. К требованиям водного транспорта относится также ограничение колебаний уровня у причальных сооружений.

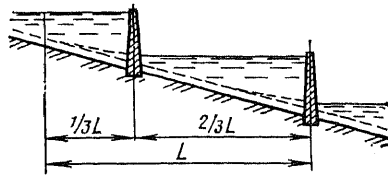


Рис. 3.34. Расположение гидроузлов в каскаде на судоходной реке.

Водный транспорт относится к водопользователям, использующим водные источники как среду без количественного ее изменения. Вместе с тем он наносит ущерб энергетике и другим водопотребителям отъемом воды из водохранилища при осуществлении попусков и при шлюзовании судов.

Водопотребление на шлюзование определяют по формуле (м^3)

$$W = Vn, \quad (3.18)$$

где V — объем шлюзовой камеры, м^3 ; n — число шлюзований за принятый интервал времени.

Ущерб от этого наносимый энергетике выразится потерей энергии ($\text{кВт}\cdot\text{ч}$)

$$\mathcal{E} = \frac{WH\eta_a}{367}, \quad (3.19)$$

где H — напор гидроузла, м; η_a — КПД агрегатов ГЭС, равный 0,8...0,9.

Так, при 20 шлюзованиях за сутки на гидроузле с напором 30 м и плановых размерах шлюзовой камеры 150×18 м суточная потеря энергии, подсчитанная по формулам (3.18) и (3.19), составит около 120 тыс. $\text{кВт}\cdot\text{ч}$, а за навигационный период — 10 млн. $\text{кВт}\cdot\text{ч}$ и более.

Водный транспорт загрязняет водные источники нефтепродуктами и другими отходами, а также создает волны, разрушающие берега и нерестилища. Особенно неблагоприятные условия для рыбного хозяйства создают водометные суда типа «Заря», используемые на малых реках, которые дают очень большую волну.

Комплексные гидроузлы, обеспечивая для водного транспорта необходимые глубины, одновременно явля-

ются препятствием для движения судов. Поэтому возникает необходимость устройства специальных судопропускных сооружений для перевода судов из бьефа в бьеф — судоходных шлюзов и судоподъемников.

С целью сокращения затрат по гидроузлу судоходные шлюзы при соответствующем обосновании можно использовать в качестве дополнительных водосбросов в период пропуска катастрофических паводков и при небольшом грузообороте — для пропуска рыбы в период ее миграции.

Отечественный и зарубежный опыт строительства и эксплуатации судопропускных сооружений показывает, что эти сооружения экономически оправдывают себя только после возведения на реке ряда комплексных гидроузлов и создания глубоководного пути большой протяженности.

Дальнейшее развитие внутреннего транспорта будет идти по линии завершения единого глубоководного пути и бассейновых систем страны.

В последние годы проектируют крупные гидроэнергетические и водохозяйственные комплексы в бассейнах Волги, Днестра и некоторых сибирских рек, которые будут использовать и водный транспорт; это улучшит движение водного транспорта по западному и восточному направлениям.

В Ангаро-Енисейском бассейне для обеспечения сквозного судоходства необходимо строительство судоходных сооружений на Иркутском, Братском, Усть-Илимском и Саяно-Шушенском гидроузлах.

Лесосплав и его влияние на состояние водных ресурсов. Лесосплав имеет важное народнохозяйственное значение по следующим причинам: значительная часть запасов древесины СССР расположена в районах, тяготеющих к водным путям. Это бассейны рек Северной Двины, Печоры, Онеги, Мезени, Оби, Енисея, Лены, Амура, где ликвидный запас леса составляет 16,4 млрд. м³; в глубинных таежных районах другие виды транспорта не развиты, а их организация потребует огромных капитальных вложений на реконструкцию всего существующего хозяйства; лесосплав — наиболее простой и дешевый вид транспорта леса. Поэтому лесосплав будут использовать еще многие годы.

В настоящее время лесосплав осуществляют более чем по 2000 рек, 225 озерам и 11 крупным водохранили-

щам с общей протяженностью сплавных путей 142 тыс. км. Вывозка леса лесосплавом составляет около 40 %.

Слав леса можно проводить следующими способами.

При *молевом сплаве* отдельные, не связанные между собой бревна, плывут россыпью по течению реки. Этот вид сплава распространен в основном в верховьях речных бассейнов, на небольших реках и притоках крупных рек. Он часто является единственно возможным способом доставки древесины из труднодоступных для других видов транспорта лесных массивов.

Молевой сплав при своей простоте обладает недостатками. Значительны потери древесины, связанные с выбросом бревен на берега и особенно с их затонением. Наиболее быстро тонут и намокают лиственные породы: береза, осина, клен и др. Молевой сплав влияет на естественное состояние рек и наносит большой ущерб рыбному хозяйству. Затонувшие древесина и кора захламляют русло, а при их разложении поглощается кислород и выделяются вредные вещества, которые отравляют воду. Плывущие бревна часто травмируют рыбу, идущую на нерест, разрушают нерестилища, и берега, что способствует заилению русла. Для облегчения управления сплавом древесины прибрежную защитную полосу кустарников обычно вырубают, что приводит к интенсивному размыву берегов, способствует заилению русл и загрязнению воды поверхностными стоками.

В последние годы на реках, имеющих рыбохозяйственное значение, молевой сплав постепенно сокращают. Молевой сплав запрещен на судоходных реках, где плывущие бревна представляют опасность для судов, особенно скоростных на подводных крыльях.

Кошельный сплав заключается в обноске сплавной древесины цепочкой из плавающих бревен, соединенных канатами или цепями, и называемую кошелем. Форма кошеля может быть круговой, сигарообразной и прямоугольной. Кошельный способ применяют на небольших озерах и водохранилищах, а также на тиховодных участках рек при небольших расстояниях сплава. Его обычно используют для транспортировки древесины, собираемой с берегов, а также некондиционной, не пригодной для сплотки.

Кошели транспортируют катерами со скоростью

1,5...3 км/ч. Этот способ несколько уменьшает потерю древесины и менее загрязняет водисточники.

При *плотовом сплаве* (сплотка бревен в плоты) потеря древесины при транспортировании практически исключается, она сохраняется лишь на участке сборки плотов, при их приемке и сортировке, а также в случае штормовых разрушений плотов.

Первоначально по малым рекам и притокам крупных рек плоты транспортируют самосплавом («вольничей»), самосплавом с управлением (веслами, закрепленными на концах плота) или буксировкой катерами. В конечных пунктах первоначального сплава расположены рейды для приемки и сортировки лесоматериала. Здесь формируют крупные плоты длиной до 400 м, шириной 75 м, с осадкой 2 м, с объемом леса до 20 тыс. м³. Озерные плоты могут достигать 500 м в длину, 50 м в ширину и иметь осадку до 2,5...3 м. Транспортируют такие плоты буксирные суда.

Для транспортирования леса по зарегулированным рекам необходимо устройство лесопропускных сооружений. При молевом сплаве используют бревноспуски — узкие лотки прямоугольного (или трапецеидального) сечения с самостоятельными входами, оборудованными затворами. Лотки бревноспусков располагают либо непосредственно на водосбросных плотинах и примыканиях к ним, либо в обход бетонных сооружений гидроузла.

Для перевода плотов из верхнего бьефа в нижний используют судоходные или специальные плотошлюзы. Для этого крупные плоты перед пропуском расчленивают на части соответственно с размерами шлюза. Передвигают плоты по шлюзу с помощью тракторов или других тяговых механизмов, перемещающихся по бортам шлюзов.

Проводимые периодические обследования показывают, что на многих лесосплавных реках дно покрыто слежавшейся корой и плотно устлано бревнами.

Такое положение сложилось, например, на малых притоках Волги в Костромской области. На реке Юг, притоке Сухоны, на дне ежегодно остается до 30 тыс. м³ топляка, поднимают же его в небольших количествах. В Павловском водохранилище на р. Уфе на ряде участков топляк лежит на дне в 2...3 слоя, а в некоторых местах образует «костры» высотой до 3 м. Объемы топляка, накопившиеся за 30 лет в Камском водохранилище, вообще труднопредсказуемы. Одни оценивают его в сотни тысяч кубометров, другие — в миллионы. По берегам Енисея раскинуто до полутора миллионов бревен.

Дальнейшее развитие лесосплава должно идти по пути отказа от молевого сплава, прежде всего на реках, имеющих рыбохозяйственное значение, и улучшения лесосплавных путей в комплексе с развитием гидроэнергетики и водного транспорта. Комплексные гидроузлы будут создавать глубоководные магистрали, по которым станет возможным транспорт леса в крупногабаритных плотках и судах.

В перспективе сплав леса в плотках будет постепенно сокращаться с переходом на перевозку насухо в судах, что улучшит качество древесины, но потребует реконструкции всего лесозаготовительного хозяйства и внедрения новых транспортно-технических схем.

3.8. Сельскохозяйственное водоснабжение и обводнение

Сельскохозяйственное водоснабжение включает хозяйственно-бытовые потребности в воде сельских населенных пунктов, полевых станов, животноводческих ферм и комплексов, машинно-тракторного парка.

Особенности водоснабжения сельских населенных пунктов (по сравнению с коммунально-бытовым водоснабжением в городах) следующие: большая часовая неравномерность, большие объемы безвозвратного водопотребления (из-за меньшего применения канализации), меньшее удельное водопотребление. В перспективе с ростом благоустройства сельских населенных пунктов указанные различия будут снижаться.

Объем сельскохозяйственного водоснабжения зависит от источника водоснабжения (грунтовые воды, местные поверхностные источники, водохранилища комплексных гидроузлов), способов подъема воды (ручной или механический) и ее транспортирования (вручную ведрами, бочками или водопроводом).

Нормы потребления воды определяют в соответствии с ГОСТом.

В животноводстве количество потребляемой воды зависит от вида поголовья, условий содержания скота, технической оснащенности ферм.

Большим потребителем воды является животноводческий комплекс — крупное специализированное сельскохозяйственное предприятие по производству продукции на базе индустриальной технологии. Вода здесь

потребляется на физиологические (например, поение скота), технологические и вспомогательные нужды, которые включают кормоцехи, объекты ветеринарно-санитарного обслуживания животных и административно-бытовые здания. В нормах учитывают расход воды отдельно на каждый вид потребления, причем используют усредненные показатели по каждой группе животных с учетом мощности комплексов, технологии содержания животных и способа уборки навоза. Последний фактор оказывает большое влияние на объем потребляемой воды. В зависимости от способа уборки навоза (механического или гидравлического) норма потребления воды на технологические нужды может увеличиться в 3,5 раза. Нормы потребления воды животными зависят от их вида и составляют от 200 (коровы) до 2 (молодняк овец) л/сут на одну голову (Нормы водопотребления и водоотведения, 1982).

На промышленных животноводческих комплексах сточные воды разделяют на хозяйственно-бытовые, производственные и жидкий навоз. Объемы этих стоков зависят от принятой технологии производства, мощности комплекса и степени его благоустройства. Объем сточных вод, сильно загрязненных органическими веществами и содержащих большое количество удобрений, зависит от числа животных, находящихся в комплексе. Эффективное средство их утилизации — орошение кормовых культур на приферменных полях орошения. Такое использование сточных вод позволяет снизить опасность загрязнения водных ресурсов, производить их доочистку в почвенном слое и улучшить условия создания кормовой базы.

При использовании сточных вод для орошения необходимо предусматривать санитарную охрану почв, грунтовых вод и водных источников. Использование животноводческих стоков возможно только после соответствующей технологической водоподготовки. Наиболее высокие требования к санитарному качеству сточных вод предъявляют при дождевании, а подпочвенное орошение требует высокой степени осветления стоков.

Требования к качеству воды, используемой в сельскохозяйственном водоснабжении, зависят от вида потребления. Самые высокие требования в соответствии с ГОСТом предъявляют к питьевой воде. Вода, используемая для нужд животноводства, в основном должна удов-

летворять тем же требованиям, которые предъявляют к воде для хозяйственно-питьевых целей. На продуктивность животноводства в определенной степени влияет качество воды. Поение скота загрязненной водой может снизить продуктивность на 40...70 %.

В то же время по некоторым показателям (цветность, прозрачность, запах) требования к воде, используемой для животных, могут быть несколько снижены. Допустимая минерализация воды определяется ее вкусовыми качествами, а температура должна по возможности находиться в пределах 8...15 °С.

Для полива приусадебных участков и эксплуатации машинно-тракторного парка можно применять воду менее высокого качества.

В южных районах страны животноводство базируется на кормовых ресурсах обширных пастбищ, как правило, имеющих ограниченные водные ресурсы и поэтому нуждающихся в *обводнении*. Особенности этого вида водоснабжения являются сезонность и большая разбросанность точек водопотребления. В систему мероприятий по обводнению пастбищ входит устройство сети артезианских скважин (при достаточном запасе подземных вод), подача воды по водопроводу или оросительно-обводнительным каналам (например, Иртыш—Караганда). Центрами пастбищного водоснабжения являются водопойные пункты, расстояния между которыми определяются радиусом водопоя.

Экономия воды при сельскохозяйственном водоснабжении и обводнении возможна за счет дальнейшего внедрения централизованного водоснабжения сельских населенных пунктов (уменьшения доли безвозвратного водопотребления), борьбы с утечками воды (из трубопроводов, при переливах через водопойные корыта и водонапорные башни и т. д.), организации рационального режима поения животных, применения менее водоемких технологий на животноводческих комплексах (например, при удалении навоза), оборудования фонтанирующих скважин на водопойных пунктах краново-регулирующими устройствами.

3.9. Рекреация

Предпосылки для включения рекреации в состав участников ВХК. Частью водного хозяйства страны является использование водных ресурсов для целей ре-

креации, то есть для отдыха и лечения населения, водного спорта. Рекреация получает все большее значение в связи с повышением уровня жизни народа, увеличением свободного времени, ростом урбанизации. В организации полноценного отдыха и лечения особая роль принадлежит рекам и водоемам. Вода, являясь одним из компонентов природной среды, необходима человеку не только для решения экономических задач, но и для сохранения и восстановления его здоровья, для улучшения настроения и т. д. Поэтому большую часть рекреационных учреждений располагают либо непосредственно на берегах водоемов, либо вблизи них. Водоемы — центры кратковременного отдыха для населения многих городов страны. На отдаленных от города водоемах организуют длительный отдых, лечение, спортивное рыболовство и т. п. Поэтому рекреацию очень часто включают в состав участников водохозяйственного комплекса и ее требования учитывают наряду с требованиями других участников.

С созданием водохранилищ рекреационная ценность природного комплекса обычно возрастает. Повышается также и его рекреационная емкость (число отдыхающих) в результате увеличения длины береговой линии и площади акватории. Изменяются в лучшую сторону климатические условия района. Микроклиматическое влияние водохранилищ особенно сильно сказывается в южных сухих районах — уменьшается сухость воздуха, снижается жара, а следовательно, появляется возможность расширения районов, пригодных для рекреации. Обширные водные пространства оказывают хорошее психологическое воздействие.

Благодаря наличию при строительстве комплексных гидроузлов базы стройиндустрии и квалифицированных кадров строительство рекреационных объектов (гостиниц, турбаз, кемпингов и пр.) можно проводить в более короткие сроки. Для целей рекреации возможно также использование освобождающихся поселков строителей комплексного гидроузла. В лучшем состоянии находятся и подъездные пути в зону отдыха.

С созданием водохранилища появляются более благоприятные условия для занятий водными видами спорта: греблей, парусным спортом, водным туризмом.

Однако не на всех водохранилищах можно организовать рекреационные комплексы. При решении вопро-

са о включении рекреации, предъявляющей определенные требования к уровненным режимам и к качеству воды в водохранилищах, в состав участника водозащитного комплекса необходимо определить рекреационную ценность создаваемого водохранилища.

Рекреационная ценность водохранилищ комплексных гидроузлов характеризуется следующими факторами: тип ландшафта; форма, глубина и площадь водоема, уклон берегов, наличие пляжей; богатство водной фауны, тип прибрежной растительности; температура воды, продолжительность комфортных дней; качество воды, чистота прибрежной территории; наличие природных и исторических памятников; удаленность от крупных городов, обеспеченность транспортом и подъездными путями.

Оценка рекреационных факторов приведена в таблице 3.10.

При решении вопроса о создании водохранилищ необходимо иметь в виду и отрицательные последствия для рекреации от их строительства: затопление и подтопление существующих минеральных источников, памятников архитектуры; ухудшение в некоторых случаях условий отдыха из-за резких колебаний уровня воды в водохранилищах при регулировании стока; интенсивная переработка берегов на крупных водохранилищах; цветение воды; возможное заболачивание прибрежной территории и т. д.

Требования к количеству, качеству воды и к уровненным режимам в водохранилище. Рекреация на водоемах выступает в основном как водопользователь, использующий воду как среду. В качестве водопотребителя рекреация пользуется водой для питьевого водоснабжения и удовлетворения других коммунальных нужд отдыхающих и спортсменов. Ниже приведены нормы водопотребления в рекреационных учреждениях.

Тип учреждения	Нормы водопотребления, л/сут на 1 чел.
Санатории	400..500
Лечебные учреждения с грязелечением	700..800
Дома отдыха, пансионаты	100
Стадионы, спортивные залы (для спортсменов)	50..60
Стадионы, спортивные залы (для зрителей)	3

3.10. Рекреационные факторы и их оценка для массового однодневного отдыха

Фактор	Шкала значений фактора в Долях единицы				
	0,0 . . . 0,2	0,2 . . . 0,4	0,4 . . . 0,6	0,6 . . . 0,8	0,8 . . . 1
Тип дна водоема	Илисто-тор- фяное	Глинистое	Каменистое	Гравийное	Песчаное
Ширина мелководья, м	Более 50	50...35	35...25	25...20 и 5...0	20...5
Качество воды	С видимыми следами загрязнений	С запахами и взвеси сверх норм	В пределах нормы	В пределах нормы для питьевого водоснабжения	Исключительно чистые водоемы с ключевым питанием
Термический режим водоема, °С	17	17...18	18...19	19...20	20...21
Водная фауна	Водоемы с бедным видом и малочисленным составом ихтиофауны	Водоемы с продуктивностью 5...15 кг/га	Водоемы с промысловыми видами продуктивности 30 кг/га	Водоемы с рациональным составом ихтиофауны	Водоемы с ценными видами рыб
Прибрежная растительность	Болотистая с редким кустарником	Мелколесье и еловые леса	Луговая растительность	Смешанный лес	Светлые сосновые леса

Фактор	Шкала значений фактора в долях единицы				
	0,0...0,2	0,2...0,4	0,4...0,6	0,6...0,8	
Эстетика ландшафта	Слабая выразительность рельефа	Однообразный ландшафт	Достаточная выразительность ландшафта	Живописные виды ландшафта	Яркие многообразные живописные виды ландшафта
Наличие комфортных погодных дней, % сезона	Менее 50	50...60	60...70	70...80	80
Историко-культурные памятники	Отсутствие достопримечательностей	Рядовые памятники	Более значительные памятники	Памятники большой ценности	Памятники, охраняемые законом
Уровень благоустройства	Незначительное благоустройство пляжей	Дополнительное благоустройство пляжей	Дополнительные пункты питания	Ночлег	Капитальные сооружения

Использование водоемов для отдыха предъявляет высокие требования к качеству воды и определенные требования к режиму водоемов.

Вода, которую применяют для коммунально-бытовых нужд в рекреационных учреждениях, должна соответствовать нормативам качества, принятым для питьевой воды.

Высокое качество воды должно быть в бассейнах, в водоемах, предназначенных для купания и спортивного рыболовства. Поэтому организованные места массового отдыха на воде включают в зоны санитарной охраны.

Качество воды не имеет решающего значения, если водоемы используют для следующих видов водного спорта: гребля, водные лыжи, парусный спорт, водный туризм. Но если они сочетаются с купанием (в жаркие месяцы), то требования к качеству воды резко повышаются.

В этом случае ложе водохранилища подготавливают с соблюдением санитарных правил. Заторфованные территории подвергают специальной обработке — удаляют разжиженные торфяные грунты или засыпают их песчаным (гравелистым) грунтом. Проводят тщательную планировку дна в местах купания, удаляют пни, острые камни в глубоких местах. Такую подготовку необходимо осуществить по всей зоне перемещения уреза воды.

Если есть опасность заболачивания берегов, то необходимо предусмотреть осушение этой территории. Для предупреждения заболачивания, заиления и для укрепления берегов может быть предусмотрено озеленение берегов и другие берегоукрепительные работы.

В интересах рекреации наполнять водохранилища желательно не в начальный период половодья или паводка, сопровождаемых наибольшей мутностью потока. Необходимо обеспечение достаточной проточности водохранилищ.

Уровенный режим водохранилищ по возможности должен быть устойчивым, без резких колебаний в период рекреационного использования водохранилищ, который обычно совпадает с теплым временем года.

Большое значение имеют мероприятия по расширению рекреационной емкости водохранилищ. Увеличение рекреационной нагрузки сверх некоторого предела, зависящего от природных особенностей местности, приводит к нарушению экологического равновесия, так как

происходят вытаптывание травы, эрозия почв, уменьшение лесных насаждений, загрязнение воды, гибель рыбы и т. д. Расширение рекреационной емкости возможно за счет осушения мелководий, заболоченных мест, дополнительного создания пляжей, а также расширения сети дорог, дающих возможность рекреационного использования других участков водохранилища.

Влияние рекреации на других участников ВХК. На водохранилищах комплексных гидроузлов возникают противоречия между рекреацией и другими участниками водохозяйственного комплекса.

Основное отрицательное влияние рекреационного использования водохранилищ заключается в загрязнении водоемов при купании, водном туризме, от моторных лодок и катеров. Поэтому запрещается рекреационное использование водохранилищ в зонах, примыкающих к водозаборам хозяйственно-питьевого назначения. К таким зонам относятся также акватории, используемые для рыбозаведения, и заповедные участки.

В свою очередь, на рекреацию отрицательно влияют промышленное и коммунально-бытовое водоснабжение, водный транспорт, которые загрязняют водные ресурсы при сбросе сточных вод, а также гидроэнергетика, в интересах которой проводится суточное регулирование стока, вызывающее резкие колебания уровней воды. Согласование требований к водохранилищам со стороны участников ВХК проводится с учетом достижения максимального народнохозяйственного эффекта и удовлетворения социальных потребностей.

Глава 4. ВОДНОБАЛАНСОВЫЕ И ВОДОХОЗЯЙСТВЕННЫЕ РАСЧЕТЫ

4.1. Водохозяйственный баланс как основа для составления схемы водообеспечения региона

До недавнего времени воду как материальный ресурс практически не рассматривали и расходовали нерационально, а существующий учет ее наличия, состояния и использования несоизмерим с учетом наличия и использования других материальных ресурсов. В то же время правильные представления о количестве и состоянии водных ресурсов — важная предпосылка для их рационального использования. Большое значение для такого представления принадлежит водохозяйственному балансу (ВХБ), предусматривающему количественное сопоставление эксплуатационных водных ресурсов с потребностями в воде населения и народного хозяйства рассматриваемой территории. Водохозяйственный баланс способствует составлению согласованных планов использования водных ресурсов, облегчает исследование сложившихся и ожидаемых пропорций в направлениях их использования.

ВХБ выступает как один из источников исходной информации при планировании и эксплуатации объектов водного хозяйства, необходимость составления которых определена основами водного законодательства СССР.

Таким образом, водохозяйственный баланс есть отражение сложного взаимодействия водных ресурсов, формирование которых обусловлено природными и антропогенными факторами, с потребностями в воде человеческого общества, определяемыми экономическими, технологическими и социальными факторами.

Дальнейшее развитие народного хозяйства требует составления и использования всех видов водохозяйственных балансов: отчетных, оперативных, плановых и перспективных.

Отчетные ВХБ отражают уже достигнутое использование водных ресурсов и служат для анализа роста водопотребления в отдельных районах страны, условий

его обеспечения, эффективности работы существующих водохозяйственных систем и целесообразности использования водных ресурсов.

Оперативные ВХБ разрабатывают на текущий год для особенно напряженных по водопотреблению речных бассейнов в целях эффективного распределения ожидаемых водных ресурсов между отдельными отраслями народного хозяйства или объектами.

Плановые ВХБ разрабатывают в соответствии с государственными планами развития народного хозяйства как их необходимую составную часть и включают перечень и объем водохозяйственных мероприятий.

Перспективные ВХБ составляют на перспективу развития народного хозяйства для правильного учета и оценки влияния водного фактора на размещение и развитие производительных сил, обоснования долгосрочных планов научно-исследовательских и проектно-испытательских работ.

Водохозяйственный балансовый метод применяют для анализа и планирования водных ресурсов обычно на трех уровнях: в целом по стране (по обобщенным показателям); по отдельным водопотребителям и водопользователям (орошение, водоснабжение, гидроэнергетика и т. д.); по отдельным водохозяйственным районам.

При составлении ВХБ степень надежности полного удовлетворения потребностей в воде определяется нормативом расчетной обеспеченности. Этот критерий является исходным при составлении баланса.

При расчете ВХБ немаловажный фактор — выявление требований к количеству, качеству и срокам использования воды. Для определения обоснованных требований к воде в рамках рассматриваемого региона необходимо установить состав водопотребителей, размещение на территории бассейна, масштабы развития водопотребителей, ориентированные во времени нормы водопотребления и ожидаемые их изменения на разных уровнях развития.

ВХБ является основополагающим при экономической оценке рационального использования водных ресурсов и при введении платы за воду.

ВХБ составляют и анализируют по подземным и поверхностным водам отдельно.

Составление ВХБ по подземным водам заключается

в сопоставлении обеспечения потребностей водопотребителей на участке за счет подземных вод и ресурсов этих вод, доступных для использования на данном расчетном уровне.

Для положительного баланса необходимо, чтобы

$$P - Q_n > 0, \quad (4.1)$$

где P — эксплуатационные запасы или естественные ресурсы подземных вод, доступные для использования на рассматриваемом участке; Q_n — суммарный отбор подземных вод на участке, назначенный на данном расчетном уровне.

В случае отрицательного баланса подземных вод рассматривают возможности компенсации недостающего объема их за счет увеличения забора поверхностных вод, искусственного восполнения и обогащения подземных вод. Водохозяйственные балансы по подземным водам составляют для года.

ВХБ по поверхностным водам составляют по каждому участку и анализируют в годовом размере для 50 % -ной обеспеченности, а также за год, месяц и сезон для средnezасушливых (75, 80, 85 %) и остроzасушливых (95 %) лет при заданных уровнях развития народного хозяйства.

Уравнение водохозяйственного баланса по поверхностным водам за каждый интервал времени на данном участке имеет вид

$$B = R_b + \Delta R - \Psi - T \pm \Delta V, \quad (4.2)$$

где R_b — сток, поступающий на рассматриваемый участок с других участков и территорий; ΔR — сток, формирующийся на участке; Ψ — безвозвратное потребление поверхностных вод на участке; $\Psi = Q_p + \Delta Q_p - q_{\text{повт}}$ (где Q_p — суммарный отбор речных вод на участке для нужд тех водопотребителей, которых намечается обеспечить за счет поверхностных вод, а также для подачи на другие участки территории; ΔQ_p — уменьшение речного стока за счет отбора подземных вод; $q_{\text{повт}}$ — промышленные, коммунально-бытовые, дренажные и другие сточные воды, которые поступают в речную сеть на участке и могут быть использованы повторно); T — требуемый транзитный сток (попуск) в замыкающем участке створе в интересах водопользователей; ΔV — наполнение (—) или сработка (+) водохранилищ, расположенных на данном участке; B — итог водохозяйственного баланса.

Ресурсы поверхностных вод учитывают в водохозяйственном балансе в их естественном состоянии, то есть объем годового стока и его внутригодовое распределение принимают такими, какими они формируются до создания ВХК.

В водохозяйственных балансах приходная часть представлена естественными водными ресурсами, использование которых экономически целесообразно на данном этапе развития производительных сил общества. Расходная часть ВХБ включает потребности в воде всего комплекса водопотребителей (использующих водные ресурсы с изъятием воды из источников) и водопользователей (без изъятия воды из источников). Результат баланса — соотношение между приходной и расходной частями.

При составлении ВХБ возможны различные соотношения между его расходной и приходной частями, а именно: водные ресурсы достаточны и их распределение во времени во всех точках территории обеспечивает покрытие графиков водопотребления с учетом необходимых транзитных попусков, то есть $B > 0$.

В этом случае нет дефицита воды в данном регионе. В целях повышения экономической эффективности использования водных ресурсов возможно развитие и расширение отраслей народного хозяйства.

При $B < 0$ абсолютные значения баланса численно характеризуют величину дефицита воды на участке, который подлежит устранению путем проведения мероприятий по регулированию и перераспределению стока.

Если по расчету баланс отрицателен для условий года 95 %-ной обеспеченности по поверхностному стоку, то вводят коэффициенты на сокращение подачи менее ответственным потребителям, то есть расчетная обеспеченность которых меньше 95 %.

В этом случае Ψ' вычисляют по формуле

$$\begin{aligned} \Psi' &= c_1 Q_p + \Delta Q_p - c_2 q_{\text{повт}}, \\ T' &= c_3 T, \end{aligned} \quad (4.3)$$

где $c_1, 2, 3$ — понижающие коэффициенты, равные 0,8...1.

В год 95 %-ной обеспеченности по стоку должны полностью удовлетворяться потребности хозяйственно-питьевого водоснабжения населения и сохраняться минимальные санитарные расходы вдоль водотоков. Ограничения можно вводить для орошения, речного транспорта, гидроэнергетики, рыбного хозяйства. При этом уменьшение водопотребления необходимо обосновать технико-экономическими расчетами, то есть определить ущерб от недопдачи воды какой-либо отрасли, а также опре-

4.1. Соотношение потребностей в воде и суммарных ресурсов основных речных бассейнов СССР, км³/год

Показатели	1980 г.			Обозримая перспектива				Отдаленная перспектива	
	средний по водности год	75 %-ной обеспеченности	95 %-ной обеспеченности	средний по водности год	Мало водные годы обеспеченностью		средний по водности год	мало водные годы обеспеченностью	
		75 %	95 %		75 %	95 %			
В целом по СССР									
Водные ресурсы	2 902	2599	2257	2908	2606	2263	2912	2611	2269
Безвозвратное водопотребление (в сумме с попусками)	871	826	768	901	853	791	951	898	837
Итого баланс	2 031	1773	1489	2007	1753	1472	1961	1713	1432
Северная зона									
Водные ресурсы	2260	2055	1814	2260	2055	1814	2260	2056	1815
Безвозвратное водопотребление (в сумме с попусками)	366	366	366	374	374	374	383	383	383
Итого баланс	1894	1689	1448	1886	1681	1440	1877	1673	1432
Южная зона									
Водные ресурсы	642	544	443	648	551	449	652	555	454
Безвозвратное водопотребление (в сумме с попусками)	504	460	402	528	479	418	568	515	454
Итого баланс	138	84	41	120	72	31	84	40	0

делить и экономически обосновать затраты по ликвидации дефицитов воды.

При составлении водных балансов используют результаты длительных натуральных наблюдений за их составляющими: атмосферными осадками, речным и подземным стоком, испарением и транспирацией. Для этого на территории СССР создано более 10 тыс. гидрологических постов и станций, на которых непосредственно изучают динамику стока как на протяжении многих лет, так и в течение года. Кроме того, при составлении водных балансов широко используют данные метеослужбы и дождемерных постов.

Сопоставление суммарной потребности народного хозяйства в воде с ресурсами речного стока (табл. 4.1) показывает, что в целом по стране на современном этапе имеющиеся водные ресурсы в 3..4 раза превышают безвозвратное водопотребление с учетом сохранения в реках минимального стока, необходимого для обеспечения требований охраны водных ресурсов, запросов рыбного хозяйства, судоходства и других водопользователей. При общем положительном водохозяйственном балансе в средние и тем более в маловодные годы в некоторых районах в южной зоне страны отмечается напряженный водохозяйственный баланс.

4.2. Основные методы управления водными ресурсами в условиях их дефицита

Распределение водных ресурсов по территории страны крайне неравномерно и не согласуется с размещением населения, промышленности и сельскохозяйственного производства. В северных и восточных районах, где воды в избытке, водные ресурсы используют меньше и сток рек практически не уменьшается, а в южных районах с малой водностью в результате интенсивной хозяйственной деятельности дефицит водных ресурсов с каждым годом становится более ощутимым. В настоящее время и в ближайшей перспективе дефицит пресной воды будут устранять за счет экономии воды путем снижения водопотребления (переход промышленности на оборотное водоснабжение, а в отдельных отраслях на безводную технологию; применения новых, прогрессивных методов орошения и повышения КПД оросительных систем; перераспределения поверхностных и подземных

вод во времени (регулирование стока); перераспределения водных ресурсов в пространстве (переброска стока); опреснения соленых и солоноватых вод; использования в промышленном водопотреблении морской воды; сработки вековых запасов водных ресурсов в ледниках и горных озерах (объем воды в ледниках Средней Азии составляет примерно 2,2 тыс. км³; искусственная сработка в маловодные годы 1 % этих запасов, например, могла бы снизить остроту водообеспечения в бассейне Аральского моря); активного воздействия на процессы образования осадков [по данным ГГИ, воздействие может быть эффективным лишь для относительно небольших площадей (до 100 км²) и в близких к естественным условиям образования осадков]. Таким образом, водохозяйственные задачи в условиях дефицита воды будут решаться путем воздействия как на ресурсы, так и на спрос.

Воздействие на водные ресурсы осуществляют в основном техническими методами (регулирование стока, переброска, использование дополнительных местных ресурсов). В случае, когда суммарный баланс за расчетный период больше нуля, а режим водосточника таков, что в отдельные периоды воды недостаточно, необходимо лишь перераспределение стока во времени (регулирование). Если же суммарный баланс отрицателен и неудовлетворителен режим водосточника, то необходимо перераспределение стока как во времени, так и в пространстве (переброска из другого бассейна).

Воздействие на спрос (на экономию и рациональное использование водных ресурсов) осуществляют, применяя законы по охране и использованию вод, а также регламентирующие документы: стандарты, предельные значения, руководства, правила, нормы, ограничения, разрешения и лицензии, административные (создание единой, региональных и местных систем управления водным хозяйством), экономические (плата за воду и за сброс сточных вод, штрафы за нарушение установленных норм сброса сточных вод, возмещение ущерба, причиненного загрязненными водами, дотации и субсидии в мероприятия по очистке сточных вод, выделение фондов для внедрения новых технологий производства) и некоторые другие методы.

4.3. Водохранилища и их характеристики

Естественный режим речного стока в подавляющем большинстве случаев отличается большой неравномерностью и находится в резком противоречии с режимом его потребления большинством отраслей народного хозяйства. Из всех возможных способов удовлетворения водой растущих потребностей хозяйства в большинстве регионов земного шара наиболее реальным является регулирование стока водохранилищами, в которых задерживается избыточный естественный приток в периоды, когда он превышает потребность и расходует накопленный запас, а спрос в это время больше притока.

Водохранилища начали создавать за несколько тысяч лет до нашей эры. Площадь водохранилищ земного шара составляет 350 тыс. км². Их создание привело к преобразованию природных условий на территории, равной 700 тыс. км², и переустройству хозяйства на территории 1,5 млн. км², что равно суммарной площади нескольких европейских государств, таких как Франция, Испания, Италия, Финляндия и Норвегия.

Сейчас на земном шаре, по расчетам, проведенным в ИВП АН СССР, насчитывается 14 тыс. водохранилищ вместимостью более 1 млн. м³. Их полный объем превышает 6 тыс. км³, что в 5 раз больше объема воды, содержащейся в реках земного шара до их зарегулирования. Полезный объем водохранилищ, достигший 3 тыс. км³, позволил на 25 % увеличить устойчивую составляющую стока рек земного шара.

Число водохранилищ объемом более 100 млн. м³ превышает 2 350. Суммарный объем этих водохранилищ оценивают приблизительно в 5,5 тыс. км³, что составляет свыше 90 % общего объема воды, аккумулированной в водохранилищах земного шара.

Наибольший полный объем (205 км³) и наибольшую площадь зеркала (76 тыс. км²) имеет водохранилище Оуэн-Фолс, расположенное на территории Уганды, Кении и Танзании. Водохранилище на р. Вольта (Гана) имеет полный объем 148 км³ и полезный 90 км³ при площади зеркала 8 480 км². По величине полезного объема на третьем месте в мире находится водохранилище Насер на р. Нил (Египет) — полный объем 157 км³, площадь зеркала 5 720 км² и Братское — полный объем 165 км³, площадь зеркала 5 470 км².

В СССР эксплуатируется и подготавливается к эксплуатации более 2,5 тыс. водохранилищ, или 20 % суммарного объема водохранилищ мира. У нас в стране начало широкого строительства водохранилищ приходится на вторую четверть нынешнего века в связи с осуществлением плана ГОЭЛРО, единого народнохозяйственного плана, в котором энергетика выступала в качестве базы развития других отраслей хозяйства. Наибольшие регулирующие емкости сосредоточены на Волжско-Камском и Ангарском каскадах ГЭС.

В Советском Союзе эксплуатируется 1 тыс. водохранилищ объемом более 1 млн. м³ каждое. Их общие суммарные показатели: площадь водного зеркала (включая подпертые озера) равна 116 тыс. км², полный объем свыше 820 км³ и полезный объем более 400 км³.

Около 28 % объема всех водохранилищ СССР сосредоточено в 150 водохранилищах, каждое из которых имеет полный объем более 100 млн. м³. Общие запасы воды в них превышают 800 км³ (эти запасы входят в состав ресурсов речных вод).

Обеспеченность республик и основных экономических районов водохранилищами показана в таблице 4.2 и на рисунке 4.1. Основные запасы воды находятся в 25 наиболее крупных водохранилищах общим объемом около 500 км³ (табл. 4.3).

4.2. Показатели по водохранилищам СССР

Республика	Число учетных водохранилищ	Объем водохранилищ, км ³		Полезный объем водохранилищ, % к среднему годовому стоку
		полный	полезный	
РСФСР	380	1000,7	439,7	10
Казахская ССР	53	90,5	47,3	42
Украинская ССР	90	59,9	29,6	14
Туркменская ССР	15	19,0	5,0	7
Узбекская ССР	32	22,0	17,7	17
Белорусская ССР	20	0,9	0,6	1
Таджикская ССР	9	26,8	16,0	18
Киргизская ССР	13	22,4	16,3	33
Азербайджанская ССР	18	21,6	11,2	37
Грузинская ССР	15	3,9	2,4	4
Литовская ССР	10	1,0	0,5	2
Латвийская ССР	5	1,7	0,6	2
Эстонская ССР	4	0,2	0,07	0,4
Молдавская ССР	6	1,8	0,7	6
Армянская ССР	13	1,4	1,2	13
Итого по СССР	683	1273,1	588,87	12

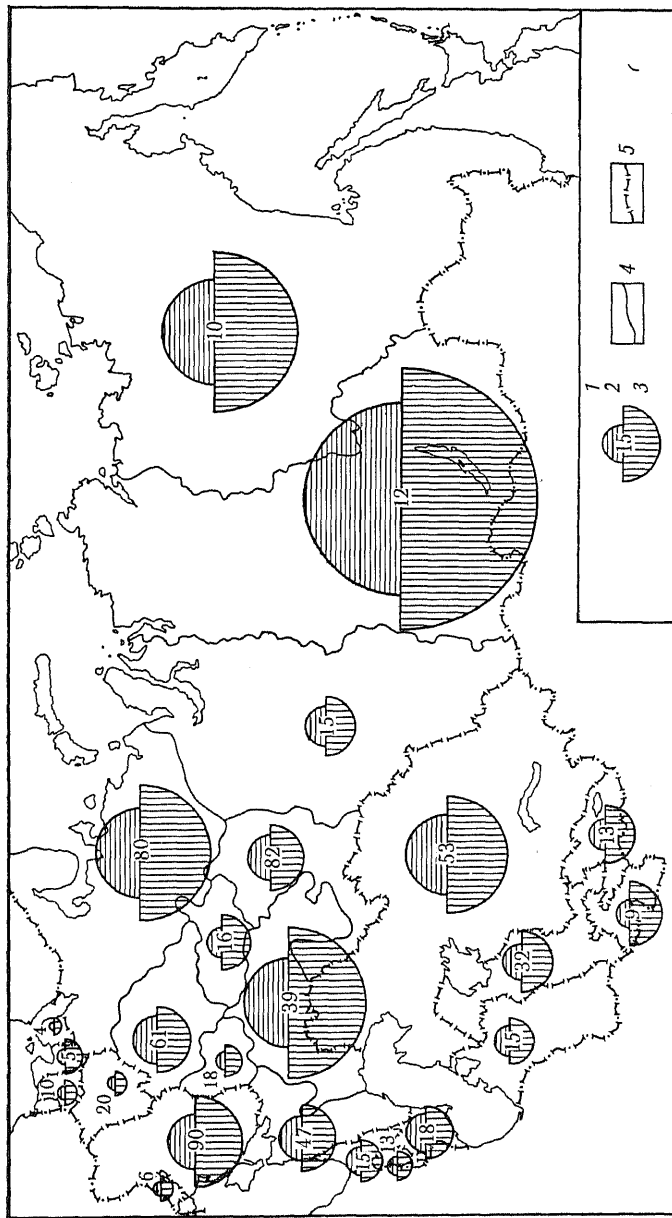


Рис. 4.1. Основные показатели по водохранилищам СССР в разрезе республик и экономических районов: 1 — полезный объем водохранилищ; 2 — число водохранилищ; 3 — полный объем водохранилищ; 4 — границы экономических районов; 5 — границы союзных республик.

4.3. Основные характеристики крупнейших водохранилищ СССР

Водохранилища	Река, озеро	Пло- щадь, км ²	Объем, км ³		Назначение (отрасли хозяйства)												
			полный	полезный	Э	И	Т	Л	В	Р	Н	О					
Братское	Ангара	5470	164,9	48,0	+	+	+	+	+	+	+	+	+	+	+	+	+
Красноярское	Енисей	2000	73,3	30,4	+	+	+	+	+	+	+	+	+	+	+	+	+
Зейское	Зeya	2419	68,42		+	+	+	+	+	+	+	+	+	+	+	+	+
Усть-Илимское	Ангара	1873	59,4		+	+	+	+	+	+	+	+	+	+	+	+	+
Куйбышевское	Волга	6450	58,0	34,6	+	+	+	+	+	+	+	+	+	+	+	+	+
Бухтарминское	Иртыш+оз. Зайсан	5500	53,0	31,0	+	+	+	+	+	+	+	+	+	+	+	+	+
Иркутское	Ангара+оз.	32966	47,65	46,0	+	+	+	+	+	+	+	+	+	+	+	+	+
Вилуйское	Вилуй	2170	35,90	17,8	+	+	+	+	+	+	+	+	+	+	+	+	+
Волгоградское	Волга	3117	31,45	8,3	+	+	+	+	+	+	+	+	+	+	+	+	+
Калчагайское	Или	1947	28,14	6,64	+	+	+	+	+	+	+	+	+	+	+	+	+
Рыбинское	Волга	4550	25,42	14,4	+	+	+	+	+	+	+	+	+	+	+	+	+
Цимлянское	Дон	2702	23,86	11,5	+	+	+	+	+	+	+	+	+	+	+	+	+
Хантайское	Хантайка+оз.	2120	23,52	17,0	+	+	+	+	+	+	+	+	+	+	+	+	+
Токтогульское	Нарын	284	19,50		+	+	+	+	+	+	+	+	+	+	+	+	+
Каховское	Днепр	2155	18,20	6,8	+	+	+	+	+	+	+	+	+	+	+	+	+
Мингечаурское	Кура	605	16,07	8,3	+	+	+	+	+	+	+	+	+	+	+	+	+
Воткинское	Кама	1130	14,90	8,4	+	+	+	+	+	+	+	+	+	+	+	+	+
Кременчугское	Днепр	2252	13,52	9,0	+	+	+	+	+	+	+	+	+	+	+	+	+
Саратовское	Волга	1831	12,37	1,8	+	+	+	+	+	+	+	+	+	+	+	+	+
Камское	Кама	1915	12,20	8,4	+	+	+	+	+	+	+	+	+	+	+	+	+
Нурекское	Вахш	98	10,50	4,5	+	+	+	+	+	+	+	+	+	+	+	+	+

Используется

100 % 50 % 90 % 55 % 80 % 90 % 50 % 90 %
 Примечание. Э — гидроэнергетика, И — ирригация, Т — водный транспорт, Л — лесосллав, В — водо-
 снабжение, Р — рыбное хозяйство, Н — борьба с наводнениями, О — рекреация.

Большая часть водохранилищ расположена в европейской части СССР в бассейнах р. Волги — Ивановское, Углическое, Рыбинское, Горьковское, Куйбышевское, Саратовское и Волгоградское; р. Камы — Камское, Воткинское; на реках Неве и Волхове — Свирское и Волховское.

В Карелии построены Сунское, Ковдинское и другие водохранилища.

На Украине на р. Днепре успешно эксплуатируются такие водохранилища, как Киевское, Каневское, Кременчугское, Днепродзержинское, Днепропетровское им. Ленина и Каховское.

В Западной и Восточной Сибири построены следующие водохранилища: на р. Енисей — Красноярское, завершается строительство Саянского; на р. Ангаре — Иркутское, Братское и Усть-Илимское; на р. Оби — Новосибирское; на р. Иртыше — Бухтарминское и Уст-Каме-ногорское водохранилища.

В Средней Азии и Казахстане построены: Токтогульское на р. Нарын, Чарвакское на р. Чирчик, Андижанское на р. Карадарья, Нурекское на р. Вахш, Капчагайское на р. Или, а также водохранилища на реках Амударье, Сырдарье — Кайракумское, Чардаринское и др.

Большие работы по строительству гидроузлов и оборудованию водохранилищ осуществлены в бассейнах рек Куры, Риони и др.

Водохранилища — очень сложные природохозяйственные объекты. Решая многие водохозяйственные проблемы, они в то же время являются причиной противоречий в требованиях отраслей хозяйства, предъявляемых к водным ресурсам. С ростом параметров водохранилищ возрастает не только их прямой эффект, но и растут также побочные, не всегда благоприятные для природы и хозяйства последствия их образования (гл. 6). Поэтому, учитывая многообразие воздействия водохранилищ на окружающую среду, в отдаленном будущем предполагается сооружение преимущественно мелких и средних водохранилищ.

Различают естественные водохранилища (озера) и искусственные водохранилища (образуемые гидротехническими сооружениями).

Существуют различные классификации водохранилищ: 1 — по степени регулирования стока: многолетнего, годового, недельного, суточного; 2 — по географиче-

скому положению: равнинные, предгорные, горные; 3— по условиям использования: энергетические, ирригационные, комплексные.

В гидроэнергетике различают водохранилища по их местоположению относительно данной гидроустановки: верховые, расположенные на реке выше данной ГЭС; собственные, образованные сооружениями, входящими в состав данной ГЭС; низовые, расположенные ниже данной ГЭС.

При использовании озера в качестве регулятора обычно бывает необходимо либо повышать его уровни путем подпора плотиной, либо проводить расчистку в истоке реки из озера, либо проводить оба эти мероприятия одновременно.

Рассмотрим основные определения и характеристики водохранилищ (рис. 4.2).

Нормальным подпорным уровнем (НПУ) называют тот наивысший уровень, на который по условиям устойчивости рассчитывают нормальную работу подпорных сооружений. НПУ можно поддерживать длительное время.

Форсированный уровень (ФПУ) — уровень, который допускают на короткое время при пуске катастрофических паводков или половодий. При ФПУ допускается нарушение нормальных условий эксплуатации гидроузла.

Уровень мертвого объема (УМО) — уровень наименьшей сработки водохранилища.

Объем воды в водохранилище между НПУ и УМО — полезный объем $V_{\text{полес}}$, а ниже УМО — мертвый

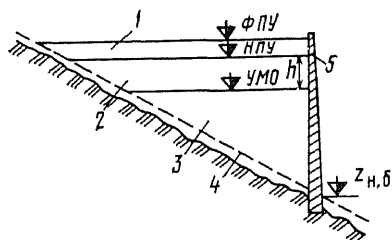


Рис. 4.2. Схема водохранилища:

1 — резервный объем; 2 — полезный объем; 3 — мертвый объем; 4 — естественный уровень водотока; 5 — плотина.

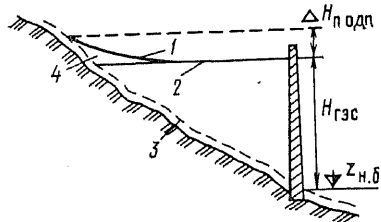


Рис. 4.3. Динамический объем водохранилища:

1 — кривая подпора; 2 — статический уровень; 3 — естественный уровень водотока; 4 — динамический объем.

$V_{\text{мо}}$. Сумма полезного и мертвого объема при НПУ — полный объем водохранилища, а между отметками НПУ и ФПУ — резервный, используемый для трансформации половодий и паводков.

В зоне выклинивания, где кривая свободной поверхности воды представляет собой кривую подпора, происходит некоторое повышение уровней. Образовавшийся при этом объем воды называют *динамическим объемом* водохранилища, который определяется расходом приточности (рис. 4.3).

К числу характеристик, отражающих функциональные связи между различными параметрами водохранилищ, относится топографическая характеристика, которая может быть двух видов — статической и динамической. Статическая характеристика включает: объемную — отражает зависимость отметок уровня от объема водохранилища $z_{\text{вб}} = f(V)$; площадную — отражает связь между отметками уровня и площадью зеркала водохранилища $z_{\text{вб}} = f(F)$ (рис. 4.4). Обе характеристики получают в результате обработки топографических планов местности.

При учете динамического объема $z_{\text{вб}}$ будет функцией двух переменных $z_{\text{вб}} = f(V, Q_{\text{прит}})$ (рис. 4.5). Имеются и другие характеристики водохранилищ, которые (см. раздел 4.4) являются основой для проведения водохозяйственных и водноэнергетических расчетов. Правильность этих расчетов определяется соблюдением водного баланса водохранилища, который в общем виде за некоторое время может быть представлен равенством

$$W_{\text{рег}} = W_{\text{прит}} \pm \Delta V - W_{\text{заб}} + W_{\text{возв}} - W_{\text{пот}}, \quad (4.4)$$

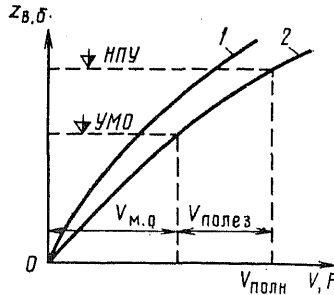


Рис. 4.4. Статические характеристики водохранилища:

1 — $F = f_1(z_{\text{вб}})$; 2 — $V = f_2(z_{\text{вб}})$.

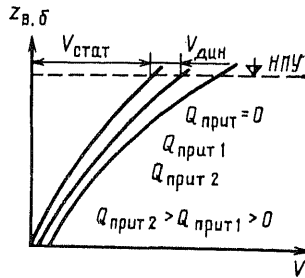


Рис. 4.5. Кривые динамических объемов водохранилища.

где $W_{\text{рег}}$ — зарегулированный объем стока; $W_{\text{прит}}$ — приток воды в водохранилище за время T ; ΔV — использованный объем водохранилища за период T (знак плюс — в период сработки, знак минус — в период наполнения); $W_{\text{аб}}$, $W_{\text{возв}}$ — стоки, соответственно забираемые из водохранилища и возвращаемые участникам ВХК; $W_{\text{пот}}$ — потери воды (на фильтрацию, испарение, ледообразование и шлюзование) из водохранилища за время T .

Фильтрация воды из водохранилища может происходить непосредственно из водохранилища через его дно и берега под основанием плотины, через тело самой плотины и неплотности затворов. Размеры фильтрации через дно и берега, а также под основанием плотины зависят от качества грунтов. При непроницаемой скале, плотной глине потеря воды будет сравнительно невелика. Особую опасность представляют известняки, содержащие гипс или ангидриды, растворимые в воде, склонные к развиту явлений карста.

С течением времени потери на фильтрацию из водохранилища обычно уменьшаются вследствие колыматации и снижения напора фильтрационного потока.

Вычислить фильтрационные потери очень трудно. Сравнительно легко можно рассчитать фильтрацию под основанием плотины, а также сквозь грунтовую плотину по формулам гидравлики.

Значительные потери происходят в результате испарения, особенно в неглубоких водохранилищах с большой водной поверхностью, хорошо прогреваемых солнцем. Потери воды на испарение из водохранилища принимают как разность испарения с водной поверхности и испарения с поверхности суши до ее затопления (покрытой водой после создания водоема) (табл. 4.5).

Удельные потери воды на дополнительное испарение в Средней Азии в 15 раз больше, чем на севере европейской части СССР.

4.5. Потери воды на испарение с поверхности водохранилищ

Водохранилище	Река	Испарение, мм/год		Дополнительные потери воды на испарение, мм/год
		с водной поверхности	с поверхности суши	
Печорское	Печора	268	197	71
Нижне-Камское	Кама	635	310	325
Куйбышевское	Волга	630	255	375
Цимлянское	Дон	1 000	350	650
Чардаринское	Сырдарья	1 275	175	1 100

Толщина льда на водохранилищах на 15...20 % больше, чем на реках. Наблюдается различие в толщине льда и по водохранилищу. Например, в открытой части водохранилища Куйбышевской ГЭС толщина льда 70 см, у берегов — 100 см. При сработке водохранилища в зимний период лед оседает на берегах, в результате чего происходят потери воды для энергетики.

4.4. Водохозяйственные и водноэнергетические расчеты

Задачи водохозяйственных и водноэнергетических расчетов. К основным задачам водохозяйственных и водноэнергетических расчетов гидроэнергетического узла при комплексном использовании водных ресурсов относятся: выявление основных отраслей водного хозяйства, участвующих в комплексном использовании водотока; выбор подпорных отметок (НПУ, УМО и ФПУ), а также площади подтапливаемых и затопливаемых земель и оценку ущерба для народного хозяйства; определение вида регулирования; установление основных параметров ГЭС (напор, расход, установленная мощность) и других участников комплекса (расходы, отметки в бьефах) при рациональном типе и размерах гидротехнических сооружений и оборудования; оценку экономической эффективности и определение технико-экономических показателей для комплекса и отдельных отраслей; составление правил эксплуатации водохозяйственного комплекса и имеющих при нем водохранилищ.

При определении режима ГЭС водохозяйственные расчеты не имеют самостоятельного значения и подчинены основной задаче нахождения энергетических показателей ГЭС. Самостоятельное значение водохозяйственные расчеты приобретают, когда их проводят для определения режима иных водопользователей или водопотребителей — водного транспорта, оросительных систем и т. д.

Исходные материалы для водноэнергетических и водохозяйственных расчетов. Результаты водохозяйственных и водноэнергетических расчетов (полнота и точность) зависят как от методики, принимаемой для этих расчетов, так и от качества исходных материалов, положенных в их основу. К числу необходимых исходных материалов относят:

I—гидрологические данные: данные о режиме уров-

ней за период наблюдений на рассматриваемом участке реки; кривые зависимости расходов от уровней для нижнего бьефа гидроузла и гидрометрических пунктов в зоне подпора; данные об естественном стоке за весь период наблюдений в рассматриваемых створах, а также о расчетных максимальных расходах; кривые обеспеченности годового стока и их параметры, среднемноголетний сток, коэффициенты изменчивости и асимметрии; характеристики зимнего режима реки на рассматриваемом участке, период ледостава, толщина льда, данные о шугоносности реки; характеристики твердого стока — данные об объемах взвешенных и донных наносов и их составе; данные о величине испарения (годовое и среднемесячные) с поверхности суши и воды в районе водохранилища;

II — топографические материалы: планшеты съемки долины реки с горизонталями в пределах распространения подпора с указанием существующих и проектируемых сооружений и гидрометрических пунктов; продольный профиль реки на рассматриваемом участке; характеристика водохранилища — кривые зависимости площади зеркала и объема водохранилища от отметки уровня воды в нем;

III — геологические и гидрогеологические материалы изысканий: геологические разрезы и карты по створам и трассам сооружений с характеристикой инженерно-технических и физико-механических свойств грунтов; характеристики подземных вод (дебит, напорность, фильтрационная способность, химизм);

IV — материалы по характеристике энергосистемы: состав энергетической системы, в которую входит проектируемая ГЭС комплексного гидроузла; графики нагрузки энергетической системы годовые и суточные с указанием места, занимаемого в них другими гидростанциями, если они имеются в системе; состав потребителей энергии и характер их работы; резервы мощности и энергии, имеющиеся в системе и необходимые для нее, и назначение этих размеров; данные об объеме и режиме водопотребления другими отраслями водного хозяйства, являющимися с ГЭС участниками проектируемого ВХК, с указанием требований, предъявляемых ими к гидроустановке;

V — данные, характеризующие гидроузел, входящие в его состав сооружения и используемые при водноэнергетическом проектировании: схема комплексного узла —

варианты взаимного расположения сооружений (плотина, водоприемники, здание ГЭС, отводящие каналы, бассейн суточного регулирования и т. д.); возможное наивысшее положение отметки подпора по условиям затопления или подтопления, геологического строения долины, санитарных требований и т. п.; предельно возможное положение отметки сработки водохранилища по условиям расположения водоприемных сооружений, заливания и др.; гидравлические характеристики водосбросных и отводящих устройств; характеристики сооружений (например, по деривации — данные об их протяженности, уклонах и поперечном сечении, о пропускной способности и о потерях напора в зависимости от величины расхода).

Основные виды регулирования стока. Возможность регулирования стока водохранилищем зависит от соотношения полезного объема водохранилища $V_{\text{полез}}$, объема среднемноголетнего стока $\overline{W}_{\text{ср}}$ и от неравномерности распределения естественного стока во времени. Отношение объемов $V_{\text{полез}}/\overline{W}_{\text{ср}} = \beta$ — коэффициент емкости водохранилища. Регулирование стока основывается на хронологических рядах естественного стока. Число лет, взятое в проектах по отношению ко всему ряду, в течение которых водоотдача удовлетворяется, называют обеспеченностью водопотребления p . При выборе параметров водохозяйственного объекта назначают расчетную обеспеченность $p_{\text{расч}}$, при которой водоотдача (мощность, энергия) гарантируется определенным процентом.

При любом регулировании потребители воды в некоторые периоды работают с расходом, превышающим приток, а в другие — расходуют воды меньше притока. В первом случае происходит *сработка водохранилища*, а во втором — *наполнение*. Промежуток времени от начала какого-либо одного периода сработки водохранилища (до НПУ) до начала следующего после очередного его полного заполнения называют циклом регулирования. Длительность цикла регулирования определяет его разновидность, в соответствии с чем различают краткосрочное (суточное и недельное) и длительное (годовое и многолетнее) регулирование.

Водоохранилища суточного и недельного регулирования речного стока обычно создают при гидроэлектростанциях. Годовое, а также многолетнее регулирование

ществляют, как правило, при комплексном, многоцелевом использовании речного стока.

Суточное регулирование обеспечивает возможность неравномерного потребления воды гидроэлектростанцией в соответствии с изменяющейся в течение суток нагрузкой при практически постоянном притоке воды в водохранилище.

Уровень воды в водохранилище совершает полный цикл колебаний за сутки, возвращаясь к исходному положению. Для осуществления суточного регулирования необходим объем водохранилища, равный 20...40 % объема суточного стока маловодного года расчетной обеспеченности, то есть $\beta = 0,2 \dots 0,4$.

Недельное регулирование заключается в обеспечении неравномерного потребления воды гидроэлектростанцией в течение недели в соответствии с недельными колебаниями нагрузки энергетической системы. В нерабочие дни недели, когда потребление энергии снижается (за счет останова промышленных предприятий, отсутствия освещения в эти дни в учреждениях и т. д.), нагрузку на ГЭС целесообразно снижать. В этом случае за нерабочий день происходит накопление воды в водохранилище и полученный запас может быть израсходован в течение рабочих дней недели с повышенной нагрузкой дополнительно к естественному стоку реки.

Продолжительность полного цикла колебаний уровня составляет одну неделю. Объем водохранилища равен 30...50 % объема суточного стока маловодного года расчетной обеспеченности, то есть $\beta = 0,3 \dots 0,5$.

Годичное регулирование — перераспределение стока реки на протяжении года за счет накопления избытков воды в многоводные периоды года (паводок) и использования в маловодные периоды года.

Продолжительность цикла колебаний уровня воды в водохранилище годичного регулирования составляет один год. Объем водохранилища годичного регулирования равен 10...30 % среднемноголетнего объема годового стока реки, то есть $\beta = 0,1 \dots 0,3$. При этом большее значение $\beta_{\text{год}}$ соответствует большему коэффициенту изменчивости стока C_v .

Многолетнее регулирование служит для увеличения расхода воды в маловодные годы за счет стока многоводных лет. При многолетнем регулировании водохранилище наполняется избыточным стоком одного или не-

скольких многоводных лет. Уровень водохранилища в конце маловодного года будет всегда ниже, чем в начале его.

Полный цикл колебаний уровня водохранилища имеет длительность несколько лет. Считается, что объем водохранилища для осуществления многолетнего регулирования должен составлять не менее 30..50 % среднего за многолетний период объема годового стока реки, то есть $\beta_{\text{мн}} = 0,3 \dots 0,5$ (чем больше значение C_v , тем больше $\beta_{\text{мн}}$).

Каждый вид регулирования может быть полным или неполным в зависимости от объема, который имеет водохранилища для осуществления многолетнего регулирования задержать в водохранилище весь сток паводка и обеспечить постоянный расход в течение года, то такое регулирование будет *полным годичным*. Если же объем водохранилища недостаточен для вмещения всего стока паводка, то в маловодное время года удаётся только повысить в большей или меньшей степени расходы самых маловодных месяцев, а в остальное время иметь в реке естественные расходы воды. В этом случае будет осуществлено *неполное годичное (сезонное) регулирование*.

Водоохранилище может выполнять одновременно несколько видов регулирования, если это позволяют его объем и местоположение. Так, водохранилище годичного регулирования может по своему объему выполнять суточное и недельное регулирование, требующее значительно меньших емкостей. Водоохранилище многолетнего регулирования позволяет производить и годичное выравнивание стока.

Основное уравнение регулирования стока может быть написано, исходя из уравнения неразрывности, в следующем виде:

$$Q = Q_{\text{прит}} - F (dz_{\text{вб}}/dt), \quad (4.5)$$

где Q — расход воды потребителя; $Q_{\text{прит}}$ — приток воды к створу ГЭС; F — площадь зеркала водохранилища; $z_{\text{вб}}$ — уровень воды в верхнем бьефе; t — время; $F (dz_{\text{вб}}/dt)$ — расход воды, забираемый из водохранилища.

Специальные виды регулирования стока. Один из специальных видов регулирования — *компенсирующее*, которое осуществляет водохранилище, расположенное отдельно от ГЭС выше по течению реки, в основном ее русле или на одном из ее притоков. Если между водохра-

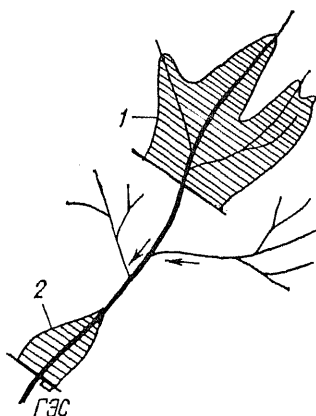


Рис. 4.6. Компенсирующее (1) и буферное (2) регулирование стока.

нилищем 1 и гидростанцией река принимает промежуточные притоки, то их расход оказывается незарегулированным. Поэтому из водохранилища 1 должны проводить попуски в реку только в объеме, необходимом для компенсации недостатка расхода промежуточных притоков. Если же эти притоки дают достаточный для ГЭС расход, то из водохранилища в реку ничего не сбрасывают (рис. 4.6).

Если регулирование осуществляют водохранилищем, удаленным от ГЭС и находящимся в верховьях реки, то трудно точно учесть время добегания по руслу расхода воды, подаваемого из этого водохранилища, и необходимую величину этого расхода. В этом случае в описанной выше схеме небольшое водохранилище 2 может служить некоторым буфером для сглаживания всяких неточностей подачи воды из водохранилища 1 до ГЭС. Такое регулирование называют *буферным* (рис. 4.6).

Трансформация половодья: большая емкость водохранилища может быть использована для уменьшения максимальных сбросных расходов. В этом случае перед наступлением половодья водохранилище должно иметь некоторый свободный объем. Такое регулирование позволяет уменьшить разлив реки и затопление поймы в нижнем бьефе, а также стоимость водосбросных сооружений.

Каскадное регулирование осуществляют, как правило, при комплексном использовании водных ресурсов. Цель каскадного регулирования — обеспечение оптимального режима сработки и наполнения водохранилищ каскада по заданному критерию экономической эффективности.

С одной стороны, наибольшую ценность в таком каскаде всегда представляют водохранилища верхних сту-

пеней, так как зарегулированный ими расход используется на всех нижележащих установках каскада. Наоборот, водохранилище нижней ступени каскада регулирует сток только последней ГЭС.

С другой стороны, водохранилища верхних ступеней могут регулировать сток только вышерасположенной, сравнительно небольшой части водосбора. Весь же сток нижележащей части может быть зарегулирован только нижерасположенными водохранилищами.

Расчет регулирования для каскада гидростанций начинают с верхнего водохранилища, добываясь при его помощи наибольшего возможного выравнивания стока.

Методы расчета и схемы годовичного регулирования стока. Простейшим является расчет по календарным рядам наблюдаемого стока в прошедшем периоде. Такие расчеты годовичного регулирования стока проводят табличным способом.

Исходными данными для расчета *графоаналитическим* методом являются гидрограф расходов (естественных, или зарегулированных вышележащими водохранилищами) в рассматриваемом створе с учетом потерь воды, заданные отметки НПУ и УМО, топографическая характеристика водохранилища и зависимость уровней от расходов в нижнем бьефе $z_{нб} = f(Q_{нб})$ (рис. 4.7).

По незарегулированным расходам в створе гидроузла (рис. 4.8, а) строят интегральную кривую притока воды ГЭС в прямоугольных координатах (рис. 4.8, б). Соединив начальную и конечную точки интегральной кривой, получают прямую ОК, представляющую собой интегральную прямую равномерного в течение года потребления воды турбинами ГЭС при постоянном среднесуточном расходе $Q_{ср.сут} = Q_{ср.год}$.

Полезный объем водохранилища V , необходимый для *полного годовичного* регулирования стока, находят как расстояние по вертикали между верхней и нижней касательными к интегральной кривой притока, параллельными интегральной пря-

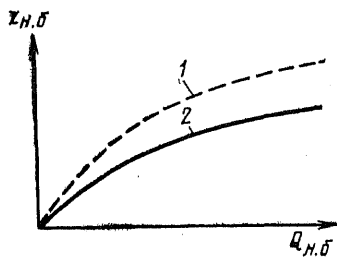


Рис. 4.7. Кривые связи нижнего бьефа при отсутствии подпора: 1 — зимняя; 2 — летняя.

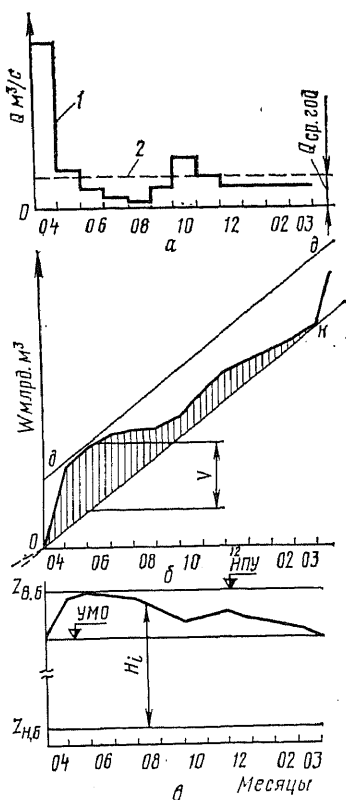


Рис. 4.8. Полное годовичное регулирование:

а — гидрограф расчетного года; *б* — интегральная кривая в прямоугольных координатах; *в* — график изменения уровней воды в бьефах и напоров ГЭС; 1, 2 — естественный и зарегулированный гидрографы.

НПУ (04...05 месяц), при сработке — снижаться от НПУ до УМО (06...03 месяц). Уровни воды в нижнем бьефе $z_{н.б}$ определяют по расходам, пропускаемым через гидротурбины. Режим уровней воды в нижнем бьефе — горизонтальная прямая, соответствующая летним и зимним уровням при $Q_{ср.год}$ (на рис. 4.8, *в* условно показана постоянной). Напор H_i в данный момент будет равен

мой потребления (на рис. 4.8, *б* нижняя касательная совпадает с прямой ОК).

Откладывая на гидрографе 1 $Q_{ср.год}$, получают зарегулированный гидрограф 2 с постоянным в течение года расходом потребления $Q_{ср.год}$. Площадь естественного гидрографа, расположенная выше линии среднегодового расхода, численно равна объему воды, накопленному в водохранилище, а площадь провалов ниже этой линии — объему сработки; эти площади равны по величине и соответствуют V .

Расстояние по вертикали между нижней касательной ОК и интегральной кривой притока воды к ГЭС (рис. 4.8, *б*) соответствует в масштабе графика объемам воды, находящимся в водохранилище в данный момент. Используя график, характеризующий режим работы водохранилища в течение года, и кривую связи $z_{в.б} = f(V)$ (рис. 4.4), строят график изменения уровней воды в верхнем бьефе (рис. 4.8, *в*). При наполнении водохранилища уровни будут расти от УМО до

разности уровней воды в верхнем и нижнем бьефе минус потери напора в водоводах ГЭС:

$$H_i = z_{вб} - z_{нб} - h_{пот} = H_{от} - h_{пот}. \quad (4.6)$$

По значениям зарегулированного расхода $Q_{ср.год}$ и H_i , задавшись значением $\eta_a = \eta_T \eta_g$, вычисляют для каждого периода мощность по формуле:

$$N_i = 9,81 Q_{ср.год} H_i \eta_a \quad (4.7)$$

и строят кривую обеспеченности (продолжительности) среднесуточных мощностей (рис. 4.9). По этой кривой назначают среднесуточную мощность заданной обеспеченности.

В большинстве случаев при годовом регулировании стока ведут и суточное регулирование. Поэтому по среднесуточной мощности ГЭС принятой обеспеченности находят суточную выработку энергии $\mathcal{E}_{сут} = 24 N_{ср.сут}$. В зависимости от возможных режимов работы ГЭС в энергосистеме ее суточную выработку размещают на графике нагрузки и определяют обеспеченную рабочую гарантированную мощность $N_{раб}$ (см. ниже). При этом рассматривают возможность повышения установленной мощности ГЭС и целесообразность размещения на ней резервов энергосистемы.

На практике чаще всего встречаются случаи, когда объем водохранилища позволяет провести лишь неполное годовое регулирование.

Расчеты *неполного годового* регулирования стока проводят для водохозяйственного года — с начала половодья данного календарного года до начала половодья следующего календарного года.

При неполном годовом регулировании стока различают две схемы: по жесткому графику с постоянным в течение всего года зарегулированным расходом $Q_{зар} \cong Q_{ср.год}$ и идеальную с различными в течение года зарегулированными расходами $Q_{зар} \cong Q_{ср.год}$.

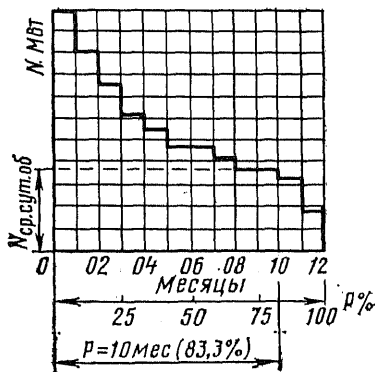


Рис. 4.9. График обеспеченности располагаемых мощностей ГЭС в расчетном маловодном году.

При регулировании по жесткому графику неизбежны значительные холостые сбросы воды (минуя турбины), однако постоянство расходов $Q_{\text{зар}}$ обеспечивает большую степень использования оборудования ГЭС. При идеальной схеме регулирования существенно уменьшаются холостые сбросы и иногда даже используется весь годовой сток, однако непостоянство зарегулированных расходов приводит к недоиспользованию оборудования ГЭС в маловодные периоды года, длительность которых значительно больше, чем многоводных. Поэтому выбор той или иной схемы регулирования стока должен быть обоснован энергоэкономическими расчетами.

Допустим, имеется интегральная кривая 3 (рис. 4.10, б) притока воды в водохранилище, построенная по расчетному гидрографу в прямоугольной системе координат. Зная полезный объем водохранилища, для облегчения расчетов строят вспомогательную интегральную кривую 4 , все точки которой отстоят по вертикали от соответствующих точек интегральной кривой 3 на величину $V_{\text{полез}}$. После этих предварительных графических построений приступают к расчету регулирования стока и проводят между двумя интегральными кривыми линию потребления расходов воды из водохранилища.

К этим двум интегральным проводят общую внутреннюю касательную ab , которая и определяет зарегулированный расход $Q_{\text{зар}}$ по жесткому графику регулирования при заданном объеме водохранилища $V_{\text{полез}}$.

$Q_{\text{зар}}$ можно определить, используя свойства интегральных кривых: тангенс угла наклона к оси абсцисс общей касательной ab численно равен $Q_{\text{зар}}$, то есть

$$Q_{\text{зар}} = W_{\text{пол}}/T. \quad (4.8)$$

Режим работы водохранилища характеризуется графиком, приведенным на рисунке 4.10, б. Ординаты между интегральными кривыми 1 и 2 соответствуют объемам воды V_i в период сбросов; ординаты между общей касательной ab и интегральной кривой 4 — объемам воды V_i в период наполнения и сработки водохранилища.

Для того чтобы расчет вести лишь для календарного года, касательную ab перемещают параллельно самой себе в начальный участок графика (прямая $o'e$). Точка касания определяет момент полной сработки водохранилища и начало его наполнения $t_{\text{нп}}$. Точка e пересечения касательной $o'd$ с интегральной кривой 3 показывает

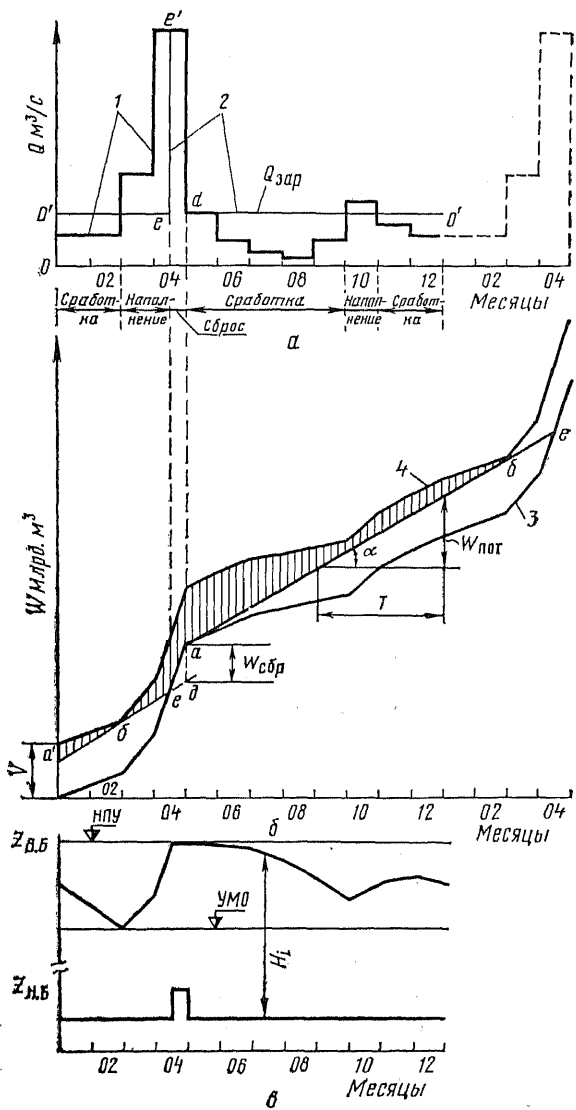


Рис. 4.10. Неполное годовое регулирование:

a — гидрограф расчетного года; b — интегральные кривые естественного и зарегулированного гидрографа; 1 — естественный гидрограф; 2 — зарегулированный гидрограф; 3 — основная интегральная кривая притока; 4 — вспомогательная интегральная кривая; ab — прямая потребления по жесткому графику; e — график изменения уровней в бьефах и напоров на ГЭС.

момент окончания заполнения водохранилища и начала сброса излишков воды $t_{\text{кп}}$. Объемы сброса изображены отрезками, расположенными между касательной ed и интегральной кривой $З$, а суммарный объем сброса за год $W_{\text{сбр}}$ — отрезком ad (в момент окончания сброса $t_{\text{ке}}$). Проводя через точку e вертикаль, получают величину $t_{\text{кп}}$ на оси абсцисс гидрографа (рис. 4.10, *а*). Отложив на естественном (разностном) гидрографе расход $Q_{\text{зар}}$ и проведя горизонталь $o'-o'$, получают ординату зарегулированного гидрографа для периодов наполнения и сброски водохранилища; для периодов сброса зарегулированный гидрограф совпадает с естественным. Таким образом, зарегулированный гидрограф расчетного года будет выглядеть в виде фигуры $o'ee'ao'$ (рис. 4.10, *а*).

Режим уровней воды в бьефе и напоров ГЭС графически показан на рисунке 4.10, *в*. Уровни верхнего бьефа $z_{\text{вб}}$ в каждый момент могут быть определены по объему воды V_i в водохранилище (рис. 4.10, *б*) и кривой объемов (рис. 4.4).

Уровни нижнего бьефа $z_{\text{нб}}$ определяются расходами воды, поступающими в нижний бьеф, независимо от того, идут ли они через турбины ГЭС, через судоходный шлюз или через водосброс. Чем больше поступивший в нижний бьеф суммарный расход, тем выше уровень воды в нем. Для определения отметок уровня нижнего бьефа используют кривую связи расходов и уровней (рис. 4.7).

Все дальнейшие расчеты аналогичны выполняемым для полного годовичного регулирования стока.

Методы расчета и схемы многолетнего регулирования стока. В практике расчетов многолетнего регулирования речного стока водохранилищами существует два подхода.

Первый подход основан на использовании в расчетах календарных рядов прошедших лет наблюдений за стоком, а второй — на использовании методов теории вероятностей и математической статистики.

При многолетнем регулировании стока нельзя ограничиваться отдельными годами, как это возможно при годовичном регулировании, а необходимо рассматривать ряд лет.

Водохозяйственные и водноэнергетические расчеты по расчетному ряду проводят графоаналитическим, табличным методами или на ЭВМ при заданных характери-

стиках водохранилища и требованиях водопотребителей на использование стока. Достоинством первых двух методов, кроме простоты и надежности, является возможность получения календарного распределения зарегулированных расходов, напоров и других данных, по которым могут быть построены графики обеспеченности соответствующих величин.

Расчет регулирования стока в *табличной форме* проводят на основе баланса объемов воды.

Балансовые водноэнергетические расчеты можно проводить как для годового, так и для многолетнего регулирования речного стока. Расчеты следует начинать при достижении уровнем водохранилища НПУ или УМО.

Балансовый (табличный) метод водноэнергетических расчетов по сравнению с графическим обладает более высокой точностью и позволяет осуществлять надежный контроль в вычислении отдельных параметров, но имеет меньшую наглядность.

Интегральные кривые стока в прямоугольных координатах, как правило, строят за небольшой период (сутки, неделю, сезон года), так как при расчетном периоде, равном нескольким годам, масштаб объемов может оказаться слишком мелким, что снизит точность расчетов. Более крупный масштаб объемов принять невозможно, так как размеры расчетного графика ограничены размерами (лист А2) бумаги и требованиями учебной работы. Поэтому при расчетах годового и многолетнего регулирования обычно используют интегральные кривые, построенные в косоугольной системе координат.

Интегральная кривая I естественного стока, построенная по среднемесячным бытовым расходам, показана на рисунке 4.11, *а*. При полном выравнивании естественного стока за рассматриваемые 10 лет потребление воды осуществлялось бы расходом, равным среднему многолетнему расходу притока Q_0 (линия OB , соединяющая начальную и конечную точки интегральной кривой). Полезный объем водохранилища находят, проведя к интегральной кривой притока верхнюю и нижнюю касательные, параллельные линии среднемноголетнего расхода Q_0 . Расстояние по вертикали между касательными и есть полезный объем водохранилища. Объемы водохранилища на любой момент определяются вертикальными отрезками, заключенными между нижней касательной и интегральной кривой I . Зная объемы, можно построить

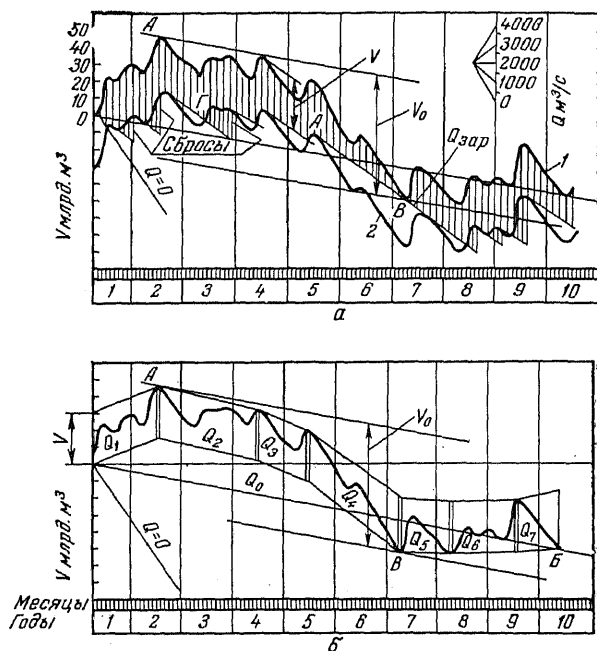


Рис. 4.11. Многолетнее регулирование стока:
 а — при регулировании по жесткому графику; в — то же по идеальной схеме.

график изменения уровней верхнего бьефа. Уровни нижнего бьефа будут изображены горизонтальными прямыми, соответствующими летним и зимним условиям при среднемноголетнем расходе. Дальнейшие расчеты аналогичны тем, что и при полном годичном регулировании.

На гидроузлах не всегда могут быть созданы водохранилища с полезными объемами, позволяющими проводить полное регулирование стока. В большинстве случаев сооружают водохранилища с полезным объемом, равным $V_{\text{полез}} < V_0$. Для проведения линии потребления при заданном полезном объеме водохранилища строят вспомогательную интегральную кривую 2 (эквидистантной линии), которую проводят параллельно интегральной кривой естественного стока на расстоянии, равном полезному объему водохранилища (рис. 4.11, а). При регулировании по жесткому графику для периода маловодных лет к этим кривым проводят общую (внутрен-

ною) касательную AB — линию зарегулированного расхода при заданном объеме водохранилища. Объемы водохранилища изображены вертикальными отрезками, заключенными между касательной AB (и параллельными ей прямыми) и интегральной кривой I . Точки пересечения касательной AB и параллельных ей прямых с интегральной кривой (например, точка Γ) соответствуют концу заполнения водохранилища и началу сброса. Дальнейшие расчеты аналогичны рассмотренным ранее для неполного годичного регулирования стока.

При идеальной схеме регулирования (рис. 4.11, б) на оси ординат интегральной кривой притока откладывают заданный объем водохранилища $V_{\text{полез}}$ и проводят две параллельные прямые, отстоящие друг от друга на расстоянии $V_{\text{полез}}$; верхнюю — касательную к интегральной кривой в точке A (контрольная линия) и нижнюю (через начало координат) — линию зарегулированного расхода Q_1 . Далее проводят две ломаные линии, огибающие интегральную кривую, и получают соответственно зарегулированные расходы Q_2, Q_3 . В маловодный период зарегулированный расход по величине при идеальной схеме оказывается таким же, как и при жесткой, в многоводный период он превышает среднемноголетний расход (например, $Q_1 > Q_0$). Объемы водохранилища определяют вертикальные отрезки, заключенные между ломаной линией зарегулированных расходов и интегральной кривой.

Таким образом, при идеальной схеме регулирования может быть использован весь сток без сброса, если пропускная способность турбин ГЭС и потребность в воде других участников комплекса определены по наибольшему зарегулированному расходу (Q_1 на рис. 4.11, б).

В качестве примера рассмотрим многолетнее регулирование по десятилетнему ряду со среднемноголетним стоком $\bar{W}_{\text{ср}} = 8,9 \text{ км}^3/\text{год}$ (рис. 4.12). Водоохранилище комплексного назначения имеет полезную емкость $7,5 \text{ км}^3$, то есть коэффициент емкости $\beta = 0,85$.

Водопотребителями и водопользователями являются ирригация с водозабором в нижнем бьефе и расчетной подачей расходов из водохранилища по графику (рис. 4.12, а), судоходство с поддержанием почти постоянных расходов в нижнем бьефе (рис. 4.12, б) и гидроэнергетика. Режим работы гидроэлектростанции связан с требованиями первых двух участников ВХК.

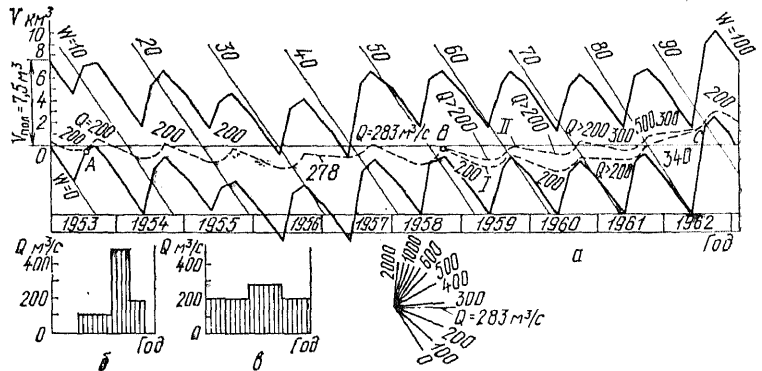


Рис. 4.12. Многолетнее регулирование речного стока комплексным водохранилищем (а); графики расходов в нижнем бьефе ГЭС на орошение (б) и для поддержания судоходных глубин (в).

При использовании вероятностных методов возможны два приема расчета регулирования: компенсационный метод (включая аналитический) и метод статических испытаний (Монте-Карло). Представление о годовом стоке как о случайном процессе дало возможность применять эти методы в расчетах регулирования стока.

Наибольшее распространение получили приемы, основанные на построении обобщенных зависимостей (ρ , C_v , C_s/C_v , r , α , β). Такие зависимости (номограммы) позволяют определить необходимый объем для проведения многолетнего регулирования стока с заданной обеспеченностью при условии постоянной в течение года отдачи воды водохранилищем.

Полезную емкость водохранилища многолетнего регулирования V_0 можно условно разделить на две составляющие: многолетнюю $V_{\text{мн}}$ и годовую $V_{\text{год}}$, то есть

$$V_0 = V_{\text{мн}} + V_{\text{год}}. \quad (4.9)$$

Разделив V_0 и его составляющие на средний за многолетний период годовой сток \bar{W}_0 , получают их выражение в относительных единицах:

$$\beta_0 = \beta_{\text{мн}} + \beta_{\text{год}},$$

где $\beta_{\text{мн}} = V_{\text{мн}}/\bar{W}_0$ и $\beta_{\text{год}} = V_{\text{год}}/\bar{W}_0$.

Составляющую $V_{\text{мн}}$ емкости водохранилища в предположении, что сток внутри года выравнен, можно опре-

делить по обобщенным графикам А. Ш. Резниковского и В. В. Зубарева и по графикам Я. Ф. Плешкова, И. В. Гуглия, Н. М. Милославского и др.

Для определения годичной составляющей объема водохранилищ многолетнего регулирования стока $\beta_{\text{год}}$ можно воспользоваться гидрографом маловодного года расчетной обеспеченности. Разработано несколько формул для определения $V_{\text{год}}$, в частности

$$\beta_{\text{год}} = \alpha (t - m), \quad (4.10)$$

где t — длительность межени, в долях года; m — средняя многолетняя доля межени в годовом стоке.

Использование метода Монте-Карло позволяет избежать условного разделения полезного объема водохранилища на годичную и многолетнюю и использовать в расчетах не один короткий календарный ряд наблюдений, а большое число искусственных рядов любой длительности, что повышает точность расчетов.

Метод Монте-Карло заключается в моделировании случайных величин с заданным законом распределения, построении вероятностных моделей реальных процессов и задаче статистической теории оценивания.

В качестве примеров водохранилищ многолетнего регулирования стока в СССР можно назвать Бухгарминское, Братское, Иркутское и Токтогульское.

Суточное регулирование на гидроэлектростанции. Гарантированная мощность гидроэлектростанции, как правило, меньше максимальной нагрузки энергосистемы, в которой она работает. Поэтому гидроэлектростанция покрывает лишь некоторую часть суточного графика нагрузки энергосистемы. Остальную часть графика покрывают другие электростанции, входящие в данную энергосистему. Следовательно, в общем виде можно записать:

$$N_{\text{таж}}^{\text{э.с}} = \sum N_{\text{раб.гар}}^{\text{ГЭС}} + \sum N_{\text{раб.гар}}^{\text{ТЭС}} + \sum N_{\text{раб.гар}}^{\text{АЭС}}, \quad (4.11)$$

где $N_{\text{раб.гар}}^{\text{ГЭС}}$, $N_{\text{раб.гар}}^{\text{ТЭС}}$, $N_{\text{раб.гар}}^{\text{АЭС}}$ — соответственно гарантированные мощности гидравлических, тепловых и атомных станций, с которыми они участвуют в покрытии графика нагрузки энергосистемы.

При увеличении рабочей гарантированной мощности проектируемой гидроэлектростанции уменьшается мощность других электростанций системы. Таким образом, необходимо осуществить наиболее целесообразное распределение нагрузки между электростанциями энергосистемы.

При энергетическом использовании водотока режим работы ГЭС должен быть оптимальным для энергосистемы. Критерием оптимальности считают минимум приведенных затрат по энергосистеме. При предварительном назначении режима работы ГЭС можно руководствоваться таким условием, как выдача в энергосистему возможно большей мощности ГЭС при удовлетворении санитарных и природоохранных требований и т. д.

Исходными данными для суточного регулирования являются среднесуточные мощности гидроэлектростанции, обеспеченные водотоком $N_{\text{ср.сут}}^{\text{ГЭС}}$, которые не являются постоянными и выбираются по водотоку определенной обеспеченности. При удельном весе гидроэлектростанций в энергосистеме около 15...25 % максимальной мощности энергосистемы обеспеченность ее среднесуточных мощностей по числу бесперебойных лет принимают 85...97 %, выше 50 % — до 98...99 %, а для гидроэлектростанций небольшой мощности — 75...85 % (см. рис. 4.9). По величине $N_{\text{ср.сут}}^{\text{ГЭС}}$, принятой для расчета, вычисляют среднесуточную выработку:

$$Э_{\text{сут.об}}^{\text{ГЭС}} = 24N_{\text{ср.сут}}^{\text{ГЭС}} \quad (4.12)$$

В крупных энергосистемах гидроэлектростанции обычно размещают в верхней части графика нагрузки, так как они лучше других электростанций приспособлены к быстрому изменению нагрузок (маневреннее). Суточное регулирование позволяет повысить участие ГЭС в покрытии максимума нагрузки системы, снизить потребность в мощности других электростанций и улучшить режим их работы.

Для суточного (и недельного) регулирования стока используют собственное или комплексное водохранилище, если станция расположена непосредственно при плотине, или бассейн суточного регулирования в деривационной ГЭС, позволяющие перераспределить естественный суточный сток.

Суточное регулирование бывает неограниченным и ограниченным. Неограниченное суточное регулирование можно проводить если: верхний бьеф или бассейн суточного регулирования имеет достаточно большую емкость; в нижнем бьефе возможны неограниченные колебания уровня; суточный режим работы ГЭС не ограничивается особыми условиями эксплуатации ее сооружений и оборудования.

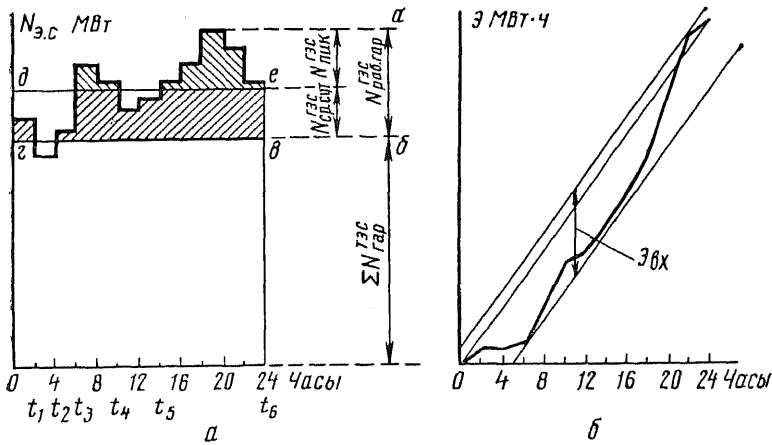


Рис. 4.13. Неограниченное суточное регулирование в маловодный период:
 а — график нагрузки энергосистемы и ГЭС; б — интегральная кривая графика нагрузки ГЭС.

Графический расчет при неограниченном суточном регулировании в маловодный период выполняют в такой последовательности.

Допустим, что в энергосистеме будет лишь одна регулирующая ГЭС — проектируемая, поэтому представляют ей самую верхнюю часть графика нагрузки. В этом случае необходимо на графике нагрузки отсечь верхнюю часть, равную по площади суточной выработке энергии ГЭС (рис. 4.13, а). Для облегчения решения этой задачи может быть использована анализирующая кривая графика нагрузки энергосистемы. В соответствующем масштабе ордината ab дает рабочую гарантированную мощность гидроэлектростанции $N_{\text{раб.гар}}^{\text{ГЭС}}$ участия ГЭС в покрытии суточного максимума нагрузки системы. Отложив от линии $вг$ вверх отрезок $гд$, равный среднесуточной мощности $N_{\text{ср.сут}}^{\text{ГЭС}}$, можем узнать добавочную мощность $N_{\text{пик}}^{\text{ГЭС}}$, которая получается за счет суточного регулирования.

Таким образом, рабочая гарантированная мощность ГЭС

$$N_{\text{раб.гар}}^{\text{ГЭС}} = N_{\text{ср.сут}}^{\text{ГЭС}} + N_{\text{пик}}^{\text{ГЭС}}. \quad (4.13)$$

Верхняя часть графика мощностью $N_{\text{пик}}^{\text{ГЭС}}$ будет покрываться за счет энергии $\mathcal{E}'_{\text{вх}}$, накопленной водохранилищем, а площадь, покрываемая за счет бытового стока, численно равна $\mathcal{E}'_{\text{б.ст}} = \mathcal{E}_{\text{сут}} - \mathcal{E}'_{\text{вх}}$.

В период от t_1 до t_2 (рис. 4.13, а) ГЭС не работает и весь приток воды идет на заполнение верхнего бьефа: от 0 до t_1 , от t_2 до t_3 , от t_4 до t_5 нагрузки ГЭС меньше $N_{\text{ГЭС}}^{\text{ср.сут}}$, и в это время происходит частичное наполнение водохранилища, где уровень воды в течение этих периодов повышается. В часы от t_3 до t_4 , t_5 до t_6 , когда ГЭС работает с мощностью, превышающей среднесуточную обеспеченную, происходит сработка объема водохранилища, так как в это время дополнительно к поступающему бытовому стоку гидроэлектростанция начинает потреблять необходимое количество воды, накопленное в водохранилище ранее. Уровень воды в водохранилище в это время понижается.

Полезный объем водохранилища, необходимый для суточного регулирования, находят по выражению

$$V = 367 \mathcal{E}_{\text{вх}} / (H\eta_a), \quad (4.14)$$

где $\mathcal{E}_{\text{вх}}$ — энергетический эквивалент полезного объема водохранилища, определяемый по интегральной кривой графика нагрузки ГЭС (рис. 4.13, б).

Зная V , по кривой связи $z_{\text{вб}} = f(V)$ определяют глубину сработки и уровни в верхнем бьефе.

Колебания верхнего бьефа при достаточно большом зеркале водохранилища в значительном объеме бывают небольшими, в пределах нескольких сантиметров, тогда как колебания уровня в относительно узком нижнем бьефе могут достигать нескольких метров и распространяться вниз по течению на большие расстояния.

При *ограниченном суточном регулировании* стока в пиковой части графика размещается лишь часть суточной энергии ГЭС. Остальная часть покрывает полосу средней части графика мощностью $N_{\text{ср.сут}}$.

Выработка энергии при суточном регулировании будет несколько меньше той, которую давала бы ГЭС без регулирования, так как при регулировании стока происходит снижение уровня ее верхнего бьефа, вследствие чего напор уменьшается.

Суммарные потери суточного регулирования обычно не превышают 1...3 % суточной выработки энергии ГЭС.

При *недельном регулировании* (рис. 4.14, а) в нерабочие дни происходит накопление воды в водохранилище и полученный запас может быть израсходован в течение рабочих дней недели с повышенной нагрузкой, дополнительной к естественному стоку реки (рис. 4.14, б, для

простоты принимают $Q_6 = \text{const}$). После дней с минимальной нагрузкой водохранилище наполняется до максимального уровня (рис. 4.14, а), затем в течение недели оно будет ежедневно производить суточное регулирование (рис. 4.14, в — пунктирная кривая). Однако к концу каждого рабочего дня водохранилище уже не будет возвращаться к тому уровню, который был в начале суток, так как из него будет использована часть недельного запаса воды. В последний день перед нерабочими днями водохранилище сбрасывается до минимального уровня, а в следующие нерабочие дни в нем восстанавливаются недельный запас воды и максимальный уровень.

При недельном регулировании возможно повышение гарантированной мощности ГЭС. Однако полученный в этом случае энергетический эффект за счет работы ГЭС большую часть времени на пониженных напорах (рис. 4.14, д) будет меньше, чем при суточном регулировании.

Водохозяйственные расчеты, рассмотренные выше, обычно связаны с определением режима сработки-наполнения водохранилища при заданной отдаче по расходу.

Водоэнергетические расчеты связаны с определением мощности ГЭС. В них необходимо учитывать одновременное изменение во времени $Q_{гэс}$, $H_{гэс}$, $\eta_{гэс}$ при управлении режимом водохранилища.

Такие параметры гидроэлектростанции, как нормальный подпорный уровень, глубина сработки водохранилища, уста-

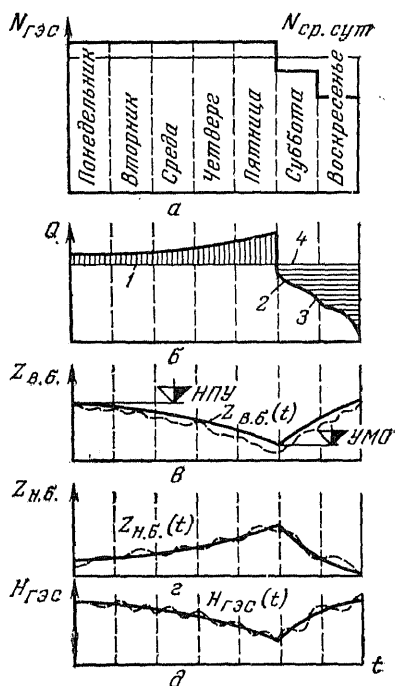


Рис. 4.14. Недельное регулирование стока:

1 — недостающий приток; 2 — избыточный приток; 3 — $Q_{гэс}(t)$;

4 — $Q_{быр}(t)$.

новленная мощность, гарантированная выработка и ряд других показателей, являются основными.

Установленная мощность $N_{уст}$ (см. гл. 3)

$$N_{уст} = N_{раб.гар} + N_{доп} + N_{рез}, \quad (4.15)$$

где $N_{раб.гар}$, $N_{доп}$ и $N_{рез}$ — соответственно гарантированная, дополнительная и резервная мощности гидроэлектростанции.

Каждая составляющая в зависимости от степени регулирования речного стока и работы гидроэлектростанции совместно с другими электростанциями энергосистемы может быть определена отдельно.

Гарантированной называют такую мощность ГЭС, которая может заменить мощность тепловых электростанций в энергетически напряженный период расчетного маловодного года.

Если гидростанция работает без суточного регулирования, то ее гарантированная мощность равна среднесуточной обеспеченной мощности $\Lambda_{ср.сут}^{ГЭС} = N_{раб.гар}^{ГЭС}$. При регулировании рабочую гарантированную мощность определяют в результате размещения обеспеченной выработки энергии $\mathcal{E}_{сут}$ на суточном графике нагрузки.

Дополнительную (дублирующую) мощность на ГЭС целесообразно развивать при относительно слабом регулировании речного стока и наличии холостых сбросов в паводковый период. Экономический эффект от введения $N_{доп}$ состоит в том, что теплоэлектростанции энергосистемы в период включения $N_{доп}$ останавливают свои агрегаты или выводят их на ремонт и экономят топливо.

Резервная мощность $N_{рез}$ в общем случае

$$N_{рез} = N_{ав} + N_{нагр} + N_{рем} + N_{нар.хоз}, \quad (4.16)$$

где $N_{ав}$, $N_{нагр}$, $N_{нар.хоз}$, $N_{рем}$ — аварийный, нагрузочный, народнохозяйственный и ремонтный резерв.

Резервную мощность нужно рассматривать как мощность для обеспечения бесперебойной работы энергосистемы в целом. Все составляющие не обязательно должны размещаться на одной проектируемой ГЭС.

Энергетические расчеты по определению установленной мощности ГЭС проводят для ряда отметок подпорного уровня и глубин сработки водохранилища. Экономическая эффективность повышения установленной мощности и изменения режимов работы ГЭС оценивается по технико-экономическим показателям, которые сравнивают с аналогичными показателями по заменяющей ее ТЭС.

Выработанную установленную мощность ГЭС затем уточняют при подборе ее основного оборудования.

Расчетный напор (H_p) — это наименьший напор, при котором может быть получена номинальная мощность турбины.

Расчетным напором задаются, исходя из условия $H_p \leq H_{\text{ср.вз}}$, и уточняют затем при выборе турбин и генераторов. Средневзвешенный напор определяют по напорам H_i и мощностям N_i в рассматриваемые периоды t_i

$$H_{\text{ср.вз}} = (\sum H_i N_i t_i) / (\sum N_i t_i). \quad (4.17)$$

Расчетный расход ГЭС — максимальный расход всех турбин, при котором обеспечивается установленная мощность ГЭС при расчетном напоре

$$Q_{\text{расч}} = N_{\text{уст}} / (9,81 H_p \eta_a). \quad (4.18)$$

Годовая выработка электроэнергии на ГЭС не остается постоянной и изменяется в зависимости от объема стока, поступающего в водохранилище, и от степени его регулирования. При многолетнем регулировании неравномерность энергоотдачи по годам может быть небольшой. В случае годичного регулирования годовая энергоотдача заметно колеблется, главным образом за счет выработки электроэнергии в паводковый период.

Наиболее точно годовую выработку подсчитывают как среднемноголетнюю за длительный ряд лет. Достаточно верны подсчеты \mathcal{E} за характерный ряд в 25...30 лет, а в некоторых случаях и за более короткий (10...15 лет).

Определение выработки как средней за три года (многоводный, средневодный и маловодный) наименее точно. Приблизительно выработка может быть оценена по данным одного средневодного года. При подсчете выработки предполагают, что гидроэлектростанция работает круглый год (8760 ч), практически этого не бывает, поэтому выработку часто называют возможной.

Для оценки работы ГЭС в энергосистеме служит условное число часов использования ее установленной мощности в году

$$T_{\text{усл}} = \mathcal{E} / N_{\text{уст}}, \quad (4.19)$$

где \mathcal{E} — среднемноголетняя энергоотдача гидроэлектростанции.

Число часов использования установленной мощности служит характеристикой, определяющей степень годовой и суточной неравномерности работы ГЭС. Для остропиковых ГЭС $T_{\text{усл}} \leq 2$ тыс. ч. При работе в полупиковом режиме $T_{\text{усл}}$ возрастает до 3...4 тыс. ч.

5.1. Понятие о водохозяйственном комплексе

Организацию управления водохозяйственной системой должен осуществлять водохозяйственный комплекс (ВХК), так как использование водных ресурсов в больших масштабах сопряжено с изменением установившихся связей в природе и системе народного хозяйства. Эти изменения затрагивают интересы многих отраслей народного хозяйства, и наряду с положительным эффектом возникают и отрицательные последствия. Минимизация отрицательных последствий возможна в том случае, если рассматривать всю водохозяйственную систему как единый комплекс и проектировать ее на основе долгосрочных прогнозов требований различных отраслей к количеству и качеству воды, реальных природных условий и при этом учитывать возможность их изменения.

В то же время водохозяйственный комплекс можно рассматривать как совокупность мероприятий и сооружений по рациональному использованию водных и связанных с ними природных ресурсов, позволяющих оптимально удовлетворять всех водопользователей имеющимся ресурсом воды.

В соответствии с ГОСТ 19185—73 ВХК — совокупность различных отраслей народного хозяйства, совместно использующих водные ресурсы одного водного бассейна. Формирование комплекса, то есть обоснованный выбор состава и числа участников,—одна из сложнейших предпроектных задач.

При обосновании ВХК необходимо учитывать три связанные между собой части: природную, экономическую и техническую (рис. 5.1). Природная часть обуславливает возможности функционирования и развития ВХК, определяет положительные и отрицательные стороны его влияния на окружающую среду; экономическая часть учитывает интересы всех затрагиваемых отраслей и отдельных водопользователей. Ее задачи заключаются в максимизации экономического эффекта и минимизации

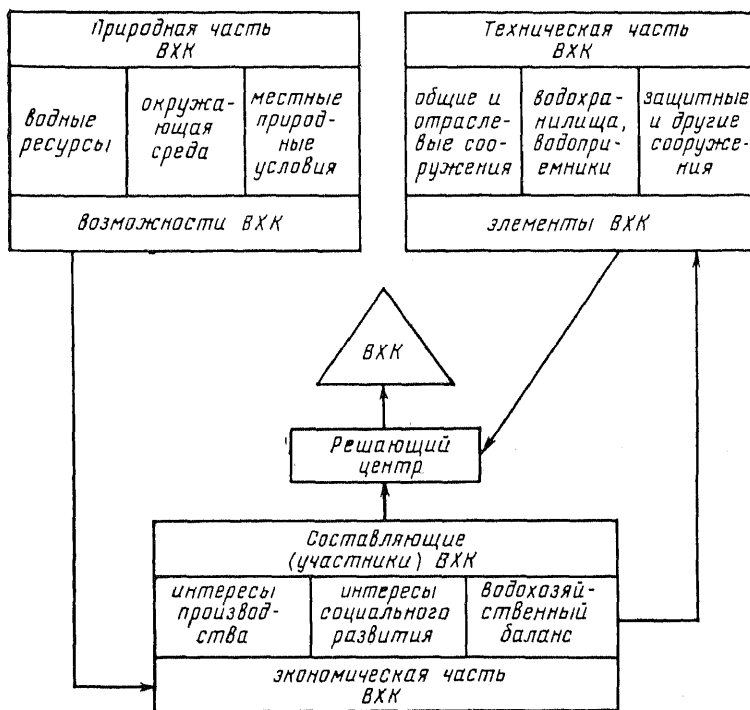


Рис. 5.1. Система формирования ВХК.

ущерба при недополучении воды. Эта часть обоснования ВХК позволяет объективно распределить суммарные капиталовложения и издержки; техническая часть ВХК определяет системы взаимосвязанных технических решений, сооружений и мероприятий, обеспечивающих действие ВХК в конкретных местных условиях.

ВХК должен обеспечить наибольшую экономическую эффективность для народного хозяйства в целом, а не для какой-либо отдельной отрасли; не допускать вредного воздействия на окружающую среду. Сооружения участников ВХК должны способствовать охране вод от загрязнения и истощения; обеспечить достаточно простую и надежную эксплуатацию.

К участникам или компонентам ВХК по Н. В. Зарубаеву относят водоснабжение, водоотведение, гидротехнические мелиорации, гидроэнергетику, водный тран-

спорт, лесосплав, рыбное хозяйство, здравоохранение, водный туризм. К мелиорациям здесь относят, кроме оросительных и осушительных, защиту от наводнений, борьбу с водной эрозией, селевыми потоками, оползнями и разрушением берегов, а также с заболачиванием и засолением почв. Участников ВХК можно условно разделить на водопотребителей и водопользователей.

5.2. Водопотребители и водопользователи ВХК

К группе водопотребителей относятся отрасли народного хозяйства, в которых водопользование связано с изъятием воды из водоемов и водотоков. При этом часть воды может теряться безвозвратно, входя в состав продукции отрасли или испаряясь. Основные водопотребители — промышленное, коммунальное водоснабжение и сельскохозяйственное орошение. Последнее потребляет около половины воды, используемой в народном хозяйстве.

В группу водопользователей входят отрасли, которые не изымают воду, а используют ее для выполнения различных технологических операций. Например, для получения электроэнергии, создания судоходных глубин и условий для нереста рыбы, сплава леса, обеспечения условий отдыха на воде и туризма.

Однако по мере более глубокого использования водных ресурсов грани между водопотребителями и водопользователями стираются. Так, при создании энергетических водохранилищ значительная часть воды теряется на испарение и фильтрацию и пропадает для остальных участников комплекса. Такое же явление в больших масштабах наблюдается и на водохранилищах, которые используют в системе охлаждения тепловых и атомных электростанций. Аналогичные доводы можно привести относительно использования воды в рыбном хозяйстве, когда для нереста затапливают обширные мелководья, хорошо прогреваемые солнцем, с которых происходит значительное испарение воды.

Поэтому более правильно будет объединить эти две категории в одну с общим названием — водопользователи.

Существенным в водопользовании является водопотребление и водоотведение. *Водопотреблением* называют потребление воды из водного объекта или систем водо-

снабжения (ГОСТ 17.1.1.01—77). *Водоотведением* или сбросом сточных вод — удаление сточных вод за пределы населенного пункта, предприятия или других мест использования. В объем водоотведения входит суммарное количество всех видов сточных вод, отводимых непосредственно в водоемы (водоисточники), подземные горизонты и бессточные впадины на очистку, а также передаваемых на очистку другим организациям.

Несогласованность водопотребления и водоотведения между участниками (компонентами) ВХК приводит к противоречиям. Так, водный транспорт заинтересован в поддержании судоходных глубин в нижнем бьефе ГЭС в навигационный период, а гидроэнергетика — наоборот, в накоплении воды в водохранилище для более интенсивного использования ее в осенне-зимний пик загрузки. Во время же половодья гидроэнергетика заинтересована в накоплении воды в водохранилище, а рыбное хозяйство требует значительных попусков из водохранилища с целью поддержания оптимальных глубин нерестилищ и мелководий, в которых обитает рыба. Разрешение таких противоречий происходит в процессе формирования ВХК, и их устранение является одним из важнейших условий его оптимального функционирования.

Существуют противоречия и в требованиях к качеству используемой воды. Гидроэнергетика, судоходство, лесосплав не предъявляют жестких требований к загрязненности воды. Для здравоохранения, водоснабжения, рыбного хозяйства и орошения, отдыха на воде качество воды имеет существенное значение, поэтому и этот вопрос решают на стадии формирования ВХК.

5.3. Примеры комплексного и некомплексного решения водохозяйственных проблем

В СССР построены десятки комплексных гидроузлов. В зависимости от их места в народнохозяйственном комплексе для каждого из гидроузлов выделяют основного, ведущего участника ВХК. В ряде случаев ведущая роль принадлежит энергетике (Волжский, Камский, Днепропетровский, Ангарский, Енисейский и другие каскады ГЭС). Для районов Средней Азии, Закавказья и юга европейской части СССР ведущая роль в комплексных гидроузлах принадлежит ирригации, а сопутствующая — энергетике.

Так, 15 ноября 1981 г. началось заполнение водохранилища Днестровского комплексного гидроузла. Площадь его 150 км², объем — 3 км³. Наряду с выработкой электроэнергии на базе водохранилища будут орошаться почти 500 тыс. га земель на юге Украины и в Молдавии.

На Дальневосточных реках Зее и Буреи наравне с энергетикой большое значение придают борьбе с наводнениями.

Результаты недостаточно комплексного решения водохозяйственных проблем можно проследить на примере Бухтарминского гидроузла на р. Иртыше. После создания гидроузла около 150 тыс. га плодородных пойменных земель в Омской области (то есть 50 % всех пойменных земель) не получают вод весеннего паводка. В связи с этим некоторые засолились, а на остальных продуктивность снизилась. Процесс засоления и остепнения почв прогрессирует. На 60...70 % земель исчезли пойменные речушки, протоки, озера, а вместе с ними снизилось рыбохозяйственное, охотохозяйственное и рекреационное значение поймы.

Аналогичная картина наблюдается и на пойме р. Оби в Томской области. Здесь после строительства Новосибирской ГЭС на сотни километров ниже водохранилища не стало весеннего паводка. Пропали многие нерестилища и места нагула рыбы.

Указанное выше требует чрезвычайно осторожно и обоснованно подходить к формированию ВХК при искусственном регулировании стока.

5.4. Классификация водохозяйственных комплексов

Классификацию ВХК можно провести по масштабам их распространения, по типам сооружений, по числу участников (рис. 5.2).

Так, по масштабам распространения можно выделить глобальные или межгосударственные, государственные, зональные, бассейновые и ВХК части бассейнов.

К глобальным или межгосударственным можно отнести проекты использования водных ресурсов пограничных рек (Прут, Припять и др.) или рек, проходящих транзитом через ряд стран (Дунай). В дальнейшем можно рассматривать проекты межгосударственного использования климатических ресурсов и, в частности, запасы паров в атмосфере при искусственной стимуляции осадков, проекты использования водных ресурсов айсбергов и ледников и ряд других.

К государственным можно отнести ВХК, возникающие при реализации таких проектов, как создание единой водохозяйственной системы страны (ЕВХС). В США, Англии, Франции такие системы или части их существуют; в Советском Союзе в связи с огромными масштабами страны такая система начинает создаваться.

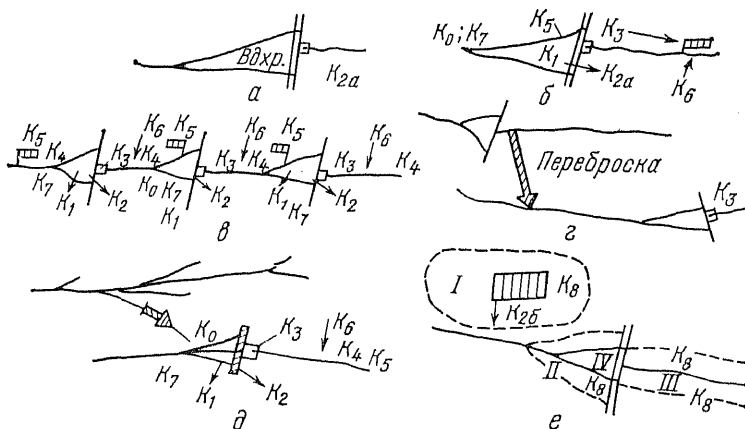


Рис. 5.2. Типы ВХК:

a — одноузловый и отраслевой; *б* — одноузловый межотраслевой; *в* — каскадный межотраслевой; *г* — межбассейновый отраслевой с локальной переброской стока; *д* — межбассейновый многоотраслевой; *е* — природоохранный; K_0 — здравоохранение; K_1 — водоснабжение; K_{2a} — орошение; K_{26} — осушение; K_3 — энергетика; K_4 — транспорт; K_5 — рыбное хозяйство; K_6 — водоотведение; K_7 — отдых; K_8 — охрана природы; *I* — влияние осушения (понижение УГВ, пересушка, снижение продуктивности лесов); *II* — влияние водохранилища (подтопления, мелководья, переработка берегов); *III* — влияние зарегулированного расхода в русле реки (отсутствие паводков, пересыхание поймы, засоление земель); *IV* — влияние водоотведения на качество воды.

Общим признаком государственного ВХК может служить рассмотрение водохозяйственной проблемы в масштабах всей страны на основе долгосрочных прогнозов экономического развития государства с учетом общих политических и социальных аспектов.

Зональные ВХК предусматривают решение водохозяйственных проблем в том или ином экономическом районе (регионе) страны. Основной целью такого комплекса является совершенствование водного хозяйства и наиболее полное и эффективное использование его возможностей для развития данного экономического района.

Примерами таких ВХК могут служить схемы комплексного использования многих рек СССР — Волги, Днепра, Дона, Амударьи, Сырдарьи, Иртыша и других рек в крупных бассейнах.

Бассейновые ВХК наиболее полно разработаны как в мелиорации, так и в энергетике. Практически по всем бассейнам крупных рек составлены «Схемы комплексно-

то использования и охраны водных и земельных ресурсов» с перспективой на 15...20 лет.

В бассейновых схемах ВХК более полно учитывают природные и социально-экономические особенности рассматриваемых районов, более точно осуществляют долгосрочный прогноз развития народного хозяйства и более обоснованно назначают мероприятия, обеспечивающие максимальную народнохозяйственную эффективность.

Водохозяйственные комплексы части бассейнов формируются после рассмотрения состава ВХК более высоких порядков. Рассмотрение и формирование ВХК части бассейнов проводят на основе проектных решений в виде уточнения схем использования участков реки. Здесь более детально изучают притоки основной реки на данном участке, рассматривают возможности их комплексного использования, учитывают возможности совершенствования природной среды, устранения эрозионных процессов и другие вопросы водно-земельного благоустройства и водопользования.

В техническом плане ВХК можно классифицировать по типам сооружений и числу участников (рис. 5.2). Одноузловые отраслевые ВХК (5.2, а) имеют либо энергетическое либо ирригационное назначение.

Однако в настоящее время некомплексные гидроузлы практически не создают, и чаще встречаются одноузловые многоотраслевые ВХК (рис. 5.2, б).

По мере развития народного хозяйства в данном бассейне одноузловые ВХК трансформируются в многоузловые или каскадные межотраслевые ВХК (рис. 5.2, в). Это наиболее распространенный тип ВХК в нашей стране и за рубежом. Такие водохозяйственные комплексы сформированы на каскадах гидроузлов по рекам Волге, Днепру, Свири, Нарыну и др. Формирование такого ВХК завершается с окончанием строительства всего каскада, поэтому получение полного народнохозяйственного эффекта может затянуться на ряд лет. Однако такие комплексы стимулируют интенсивное развитие народного хозяйства в данном районе, способствуют рациональному использованию водных ресурсов.

В том случае, если водных ресурсов одного бассейна не хватает для формирования ВХК, то возможно создание межбассейнового отраслевого (рис. 5.2, г), а затем и межбассейнового многоотраслевого ВХК (рис. 5.2, д).

Крупномасштабность таких мероприятий затрагивает обычно ряд отраслей, сказывается на изменении природной среды, экономических и социальных аспектах. Такой ВХК сформирован на базе Каракумского канала, участниками которого являются ирригация, водный транспорт, рыбоводство. Проекты ВХК более широкого масштаба будут реализованы при создании единой водохозяйственной системы определенных регионов, а потом и страны в целом. При полном выполнении этих проектов объем изменения стока значительно возрастет. Такие изменения естественных условий могут дать не только положительный, но и отрицательный эффект.

В связи с тем что ВХК тем или иным способом влияет на окружающую среду, особенно при водоотведении, появляется необходимость выделения еще одного типа ВХК — водоохранного, который должен функционировать в системе природоохранного комплекса. Водоохраным комплексом по определению, установленному ГОСТ 17.1.1.01—77, называют систему сооружений и устройств для поддержания требуемого количества и качества воды в заданных створах или пунктах водных объектов. Водоохранные комплексы включают объекты осушения, водохранилища, поймы, загрязненные участки водных объектов и сооружения, предотвращающие отрицательные влияния ВХК.

5.5. Автоматизированные системы управления ВХК бассейна (АСУБ)

Основами водного законодательства Союза ССР установлен бассейновый принцип управления водным хозяйством. Основным структурным элементом управления является ВХК речного бассейна, обеспечивающий совместное использование водных ресурсов различными отраслями народного хозяйства. Управление всем комплексом сооружений ВХК бассейна осложняется из-за их рассредоточенности, стохастичности внешних воздействий, влияния неформальных и сложных взаимосвязей, отражающих взаимодействие с природной средой.

В связи с этим возникает необходимость автоматизированного управления водохозяйственным комплексом бассейна, который для целей управления можно представить как совокупность размещенных на территории бассейна объектов формирования, транспортировки и регу-

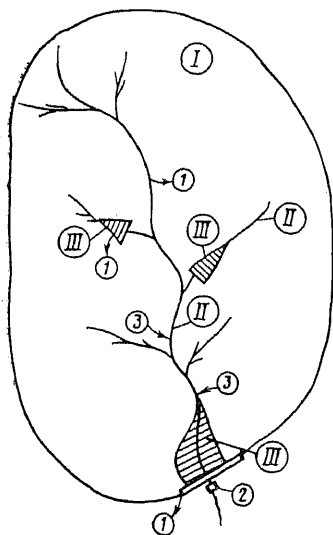


Рис. 5.3. Схема ВХК бассейна как объекта управления:

I — система формирования стока (водосборная площадь); *II* — система транспортировки стока (русло, водотоки, каналы); *III* — система регулирования стока (водохранилища); 1 — объекты водопотребления; 2 — объекты водопользования; 3 — объекты водоотведения.

лирования стока, объектов водопотребления и использования стока, объектов водоотведения и системы управления (рис. 5.3).

Управление ВХК бассейна заключается в обеспечении оптимального распределения водных ресурсов в соответствии с требованиями участников, с учетом охраны окружающей среды и водных объектов для получения максимального народнохозяйственного эффекта.

Автоматизированная система управления ВХК (АСУБ) представляет собой систему с применением автоматизированных средств формирования и обработки информации и экономико-математических методов для регулярного решения основных задач оптимального распределения водных ресурсов. Автоматизированная система управления относится к классу иерархических систем (рис. 5.4).

Первый уровень: управление функционированием основных водохозяйственных объектов, определяющих водный режим комплекса (крупные водохранилища, водозаборные и водоотводящие сооружения крупных промышленных центров, головные сооружения оросительных систем, судоходные участки рек, русловые нерестово-выростные рыбные хозяйства).

Второй уровень: управление режимом работы сооружений ниже головных водозаборных узлов, магистральных каналов, систем водоснабжения и водоотведения промышленных центров.

Третий уровень: управление режимами работы межхозяйственной и внутрихозяйственной сети, насосными станциями и др.

Третий уровень: управление режимами работы межхозяйственной и внутрихозяйственной сети, насосными станциями и др.

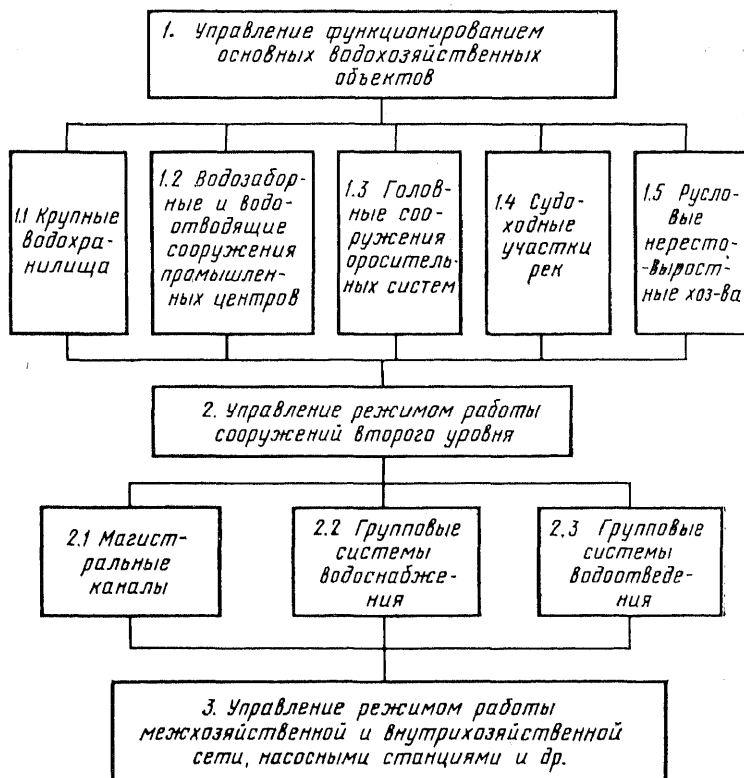


Рис. 5.4. Иерархическая схема АСУБ.

Основные задачи АСУБ — получение информации о количестве водных ресурсов, характеристиках гидрологического и гидрогеологического режимов; получение информации о качестве воды и о требованиях, предъявляемых к водным ресурсам, и их анализ; получение сведений о фактическом использовании водных ресурсов; планирование работы ВХК; управление работой ВХК; контроль, учет и анализ; предупреждение и устранение аварийных ситуаций; управление техническим обслуживанием и административно-хозяйственной деятельностью.

Информация о количестве водных ресурсов, характеристике гидрологического и гидрогеологического режимов, качестве воды поступает в АСУБ от Государствен-

ного комитета СССР по гидрометеорологии и контролю природной среды, Минводхоза, Минэнерго, Минздрава, Минречфлота и др. Информация о потребностях в водных ресурсах водопотребителей и водопользователей поступает из Минводхоза СССР и союзных республик, Минсельхоза, Минэнерго, Минречфлота, Минрыбхоза и ЦСУ СССР, а также от отдельных промышленных предприятий. Информация формируется на основе нормативных документов, заявок водопотребителей и водопользователей с разбивкой по кварталам, месяцам и декадам.

Планирование режимов ВХК подразделяют на перспективное, долгосрочное и оперативное.

Перспективное планирование распространяется на период от 5 до 20 лет и посвящено планированию развития ВХК бассейна. Основная цель перспективного планирования — определение объемов и очередностей: увеличения регулирующих объемов водохранилищ, реконструкции оросительных систем, освоения новых сельскохозяйственных площадей, наращивания энергетических мощностей, развития рекреации и т. п.

Долгосрочное планирование осуществляется для заданного (полученного при перспективном планировании) состава основных объектов ВХК. Период долгосрочного планирования $T_{пл}$ выбирают таким, чтобы он был намного больше периода трансформации волн попусков $T_{попуск}$, то есть $T_{пл} \gg T_{попуск}$. В этом случае переходными процессами, происходящими при попусках или паводках, можно пренебречь.

Основная цель долгосрочного планирования — выбор оптимального плана функционирования ВХК с учетом вероятностного характера притока и потребления.

Основные функции долгосрочного планирования: анализ возможных изменений требований участников ВХК к количеству и качеству воды и вариантов сочетания притока и требований участников ВХК на период планирования; определение рациональных режимов работы ВХК для каждого из вариантов сочетания притока и требований; выбор оптимального плана работы ВХК на период планирования на основании рассчитанных вариантов.

Оперативное планирование, как и долгосрочное, предусматривают для заданного состава элементов ВХК. Период оперативного планирования соизмерим с перио-

дом формирования волн попусков (паводков) $T_{пл} \approx \approx T_{попуск}$, и поэтому в этом случае необходимо учитывать процессы, связанные с трансформацией этих волн.

Основная цель оперативного планирования—составление оперативных планов работы.

Основные функции оперативного планирования: получение и анализ информации о фактических притоках, потреблении, характеристиках гидрологического и гидрогеологического режимов; получение и анализ текущих гидрологических и гидрогеологических прогнозов; определение характеристик гидрологического и гидрогеологического режимов в заданных створах с учетом скорректированных планов работы ВХК; корректировка планов работы ВХК, выбранных при длительном планировании, с учетом фактической водохозяйственной обстановки в бассейне, прогнозируемой водности и ожидаемого водопотребления; разработка оперативного плана эксплуатации ВХК на основе анализа различных сочетаний ожидаемой водности и потребления.

Оперативное управление работой ВХК заключается в поддержании заданных значений расходов, уровней и концентраций загрязняющих веществ в контрольных створах, головных водозаборных и водоотводящих сооружениях в соответствии с оперативным планом эксплуатации.

В настоящее время разработаны автоматизированные системы управления водными ресурсами бассейнов рек Днепра, Сырдарьи и Чу, Саратовским ВХК и другими объектами.

Экономическая эффективность первой очереди АСУБ рек Днепра и Сырдарьи определена по методу общей экономической эффективности. При подсчете прибыли в АСУБ Сырдарьи принято, что основной эффект получается за счет повышения урожайности хлопка-сырца при увеличении водоподачи при внедрении АСУБ. Срок окупаемости капиталовложений в АСУБ составляет 2 года.

Оценка экономической эффективности АСУБ Днепра была основана на предположении, что основную прибыль получают в орошении и гидроэнергетике. Срок окупаемости при этом составил 5 лет.

Эффективность АСУБ Саратовским ВХК определялась путем подсчета срока окупаемости дополнительных капиталовложений. Прирост прибыли образуется за счет

увеличения урожайности на 10 % при более точном регулировании водоподачи в соответствии с водопотреблением и оптимизации водораспределения. Срок окупаемости составил всего 1 год.

Как видно из приведенных данных, создание АСУБ весьма эффективно. Однако наибольший эффект АСУБ приносит при хорошо отлаженной организационной структуре, выполнении всех плановых поставок и обязательств, организации надежного сбора первичной информации. При этом оптимизация водохозяйственных систем комплексного использования водных ресурсов будет давать наибольший эффект.

Таким образом, определив на основании результатов водохозяйственного баланса методы управления водными ресурсами, создают организационную структуру управления в виде водохозяйственного комплекса, оптимальное управление которым осуществляется на основе экономических критериев эффективности использования воды каждым участником ВХК и всем комплексом в целом.

Глава 6. ТЕХНИКО-ЭКОНОМИЧЕСКОЕ ОБОСНОВАНИЕ ВОДОХОЗЯЙСТВЕННЫХ КОМПЛЕКСОВ

6.1. Задачи технико-экономических расчетов

При проектировании водохозяйственных систем технико-экономические расчеты проводят для определения структуры ВХК; выбора параметров объектов ВХК; определения экономической эффективности принятого варианта ВХК; распределения затрат между отраслями—участниками водохозяйственного комплекса; обоснования эффективности водоохраных мероприятий.

В большинстве случаев имеется несколько технически приемлемых вариантов решения поставленных задач, например получения какой-либо продукции, транспортного или социального эффекта. При этом большое значение имеет то, какой ценой достигнуто это решение.

При проектировании водохозяйственных систем задача повышения экономической эффективности имеет особое важное значение, так как ВХК представляет собой систему капиталоемких мероприятий, осуществляемых достаточно продолжительное время в интересах многих отраслей народного хозяйства.

6.2. Обоснование структуры водохозяйственного комплекса

Основным принципом определения оптимальной структуры (состава участников) ВХК является выбор варианта, дающего наименьшие затраты для народного хозяйства. При заданных объемах производства всех предполагаемых участников ВХК для определения оптимальной структуры необходимо последовательно сопоставить между собой варианты ВХК при наличии и при отсутствии каждого компонента. При невключении какой-либо отрасли в состав участников ВХК соответствующая продукция в том же постоянном объеме и качестве должна быть получена альтернативным путем.

Методической основой для выбора оптимального варианта из возможных альтернативных служит метод сравнительной экономической эффективности.

Допустим, имеется два варианта получения аналогичной продукции, например электрической энергии. В этом случае рассматривают вариант структуры ВХК, включающий в свой состав гидроэлектростанцию, и вариант без нее. Во втором случае предусматривают получение электрической энергии такой же выработки и мощности на тепловой электростанции, на строительство и эксплуатацию которой затрачивают соответствующие капитальные вложения и ежегодные издержки. Варианты отличаются размерами капитальных вложений и ежегодных издержек. Рассмотрим наиболее часто встречающийся случай, когда

$$K_1 > K_2 \text{ и } C_1 < C_2,$$

где K_1 и K_2 — капитальные вложения соответственно в первом и втором вариантах ВХК; C_1 и C_2 — ежегодные издержки в тех же вариантах структуры ВХК.

Осуществление первого варианта будет связано с дополнительными капитальными вложениями

$$\Delta K = K_1 - K_2,$$

но с экономией ежегодных издержек

$$\Delta C = C_2 - C_1.$$

Для определения оптимального варианта структуры вычисляют коэффициент сравнительной экономической эффективности ε , который показывает экономию ежегодных издержек при использовании одного рубля дополнительных капитальных вложений:

$$\varepsilon = (C_2 - C_1)/(K_1 - K_2). \quad (6.1)$$

Величину, обратную коэффициенту сравнительной экономической эффективности, называют *сроком окупаемости дополнительных* капитальных вложений $T^{\Delta K}$:

$$T^{\Delta K} = (K_1 - K_2)/C_2 - C_1. \quad (6.2)$$

Вариант, характеризующийся большими капитальными вложениями (но меньшими ежегодными издержками), будет экономически более эффективным тогда, когда коэффициент сравнительной экономической эффективности больше нормативного ε_n (или срок окупаемости дополни-

тельных капитальных вложений меньше нормативного), то есть

$$C_2 - C_1 / (K_1 - K_2) > \varepsilon_n. \quad (6.3)$$

При $\varepsilon = \varepsilon_n$ оба варианта равноэффективны.

Зависимость (6.3) может быть представлена в следующем виде:

$$\varepsilon_n K_1 + C_1 < \varepsilon_n K_2 + C_2. \quad (6.4)$$

Двучлен $(\varepsilon_n K + C)$ называют *расчетными* затратами (Z_p) рассматриваемого варианта, приведенными к размерности текущих ежегодных затрат, то есть р. в год:

$$Z_p = \varepsilon_n K + C. \quad (6.5)$$

Если использовать показатель нормативного срока окупаемости дополнительных капитальных вложений $T^{\Delta K}$, то из формулы (6.5) можно получить *суммарные* затраты Z_c , приведенные к размерности единовременных затрат K , то есть р.:

$$Z_c = K + T^{\Delta K}_n C. \quad (6.6)$$

Суммарные затраты можно представить графически (рис. 6.1). Здесь отрезки OA и OB численно равны капитальным вложениям в оба варианта, тангенсы углов CAF и DVE — ежегодным издержкам, а отрезки MC и MD — суммарным затратам соответственно в первый и второй варианты. Случай, представленный на рисунке 6.1, а, соответствует формуле (6.4). Случай, когда эффективнее второй вариант (с меньшими капитальными вложениями), в котором экономия ежегодных издержек (в первом варианте) за нормативный срок окупаемости

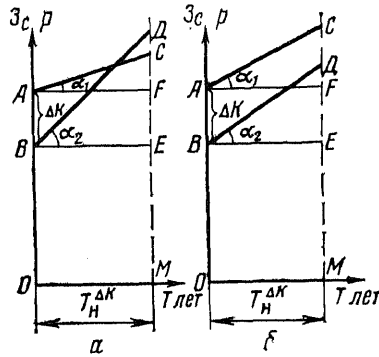


Рис. 6.1. Графическое представление суммарных затрат по вариантам:

a — эффективнее первый вариант;
 b — эффективнее второй вариант;
 OA, OB — капитальные вложения; $\operatorname{tg} \alpha_1, \operatorname{tg} \alpha_2$ — ежегодные издержки; CF, DE — издержки за $T^{\Delta K}_n$ — нормативный срок окупаемости дополнительных капитальных вложений ΔK ; MC, MD — суммарные приведенные затраты соответственно для первого и второго вариантов.

$T_n^{\Delta K}$ не компенсирует дополнительные капитальные вложения (в том же варианте), приведен на рисунке 6.1, б

Нормативные коэффициенты сравнительной экономической эффективности определяют в соответствии с отраслевыми инструкциями. Например, для гидроэнергетики $\epsilon_n = 0,12$, для орошения $\epsilon_n = 0,17 \dots 0,33$, для рыбного хозяйства $\epsilon_n = 0,17$ и т. д., для народного хозяйства в целом $\epsilon_n = 0,12$.

Сравниваемые варианты обычно отличаются не только затратами, но и сроками строительства и освоения проектных мощностей. Следовательно, в разных вариантах неодинаково проявляется отрицательный эффект замораживания затрат, то есть временного изъятия их из оборота. Поэтому при экономических расчетах учитывают *фактор времени*. Если строительство ведут несколько лет и объекты вводят в эксплуатацию очередями, то в расчетах используют следующие показатели: приведенные к одному и тому же году капитальные вложения \bar{K} ; приведенные к установившимся ежегодные издержки \bar{C} ; динамические приведенные затраты \bar{Z} , определенные с учетом фактора времени.

Эти показатели определяют следующим образом. При замораживании капитальных вложений происходит потеря некоторого экономического эффекта, так как прибыль от них в этот период не получают. Эти средства в виде капитальных вложений прямым или косвенным (через социальный эффект) путем могли быть направлены в производство, но этого не происходит и возникает потеря капитальных вложений ΔK , которую в экономических расчетах начисляют на сумму замороженных капитальных вложений. Отрицательный эффект учитывают коэффициентом E_0 :

$$\Delta K = K E_0, \quad (6.7)$$

где E_0 — коэффициент учета фактора времени, численно равный прибыли, потерянной из-за замораживания одного рубля капитальных вложений на один год; в экономических расчетах принимают $E_0 = 0,08$.

Капитальные вложения, необходимые для строительства, осваивают не все сразу, а распределяют по годам. Следовательно, капитальные вложения K_t , освоенные в разные годы, замораживают на разный период, зависящий от разницы между годом вложения и годом проведения. Для соблюдения условий сопоставимости разных

вариантов год приведения должен быть для них всех одинаковым. Суммарные (за все годы строительства) приведенные капитальные вложения в водохозяйственный объект \bar{K} вычисляются по формуле:

$$\bar{K} = \sum_{t=1}^T K_t (1 + E_0)^{t_0 - t}, \quad (6.8)$$

где K_t — капитальные вложения в году t ; T — срок строительства; t_0 — год приведения (базисный год).

Обычно производственные мощности осваивают в течение ряда лет. По мере освоения водохозяйственного объекта увеличиваются издержки по его эксплуатации. Зависимость для приведенных установившихся ежегодных издержек \bar{C} можно получить так же, как и для приведенных к одному и тому же базисному году капитальных вложений:

$$\bar{C} = \sum_{t=t_0}^m \delta C_t (1 + E_0)^{t_0 - t}, \quad (6.9)$$

где δC_t — приращение ежегодных издержек в году t ; t_0 — первый год эксплуатации; m — срок изменения издержек (от начала эксплуатации объекта до полного его освоения).

Динамические приведенные затраты \bar{Z} имеют ту же структуру, что и расчетные затраты без учета фактора времени, вычисленные по формуле (6.5), но в них учитываются приведенные капитальные вложения \bar{K} и ежегодные издержки \bar{C} :

$$\bar{Z} = \bar{K} \varepsilon_n + \bar{C}. \quad (6.10)$$

При сравнении вариантов оптимальным считают вариант с минимальными динамическими затратами, то есть

$$\bar{Z} \rightarrow \min.$$

Во всех вариантах нужно соблюдать условия сопоставимости, то есть должна быть получена продукция одинакового количества и качества, а затраты должны быть приведены к одному базисному году.

6.3. Выбор оптимальных параметров комплексного гидроузла

Параметры водохозяйственных объектов, так же как и структуру водохозяйственной системы, выбирают по минимуму народнохозяйственных затрат. Например, при выборе параметров комплексного гидроузла (подпорной отметки, вместимости водохранилища) руководствуются следующими соображениями.

Отметка нормального подпорого уровня (НПУ) определяет основные размеры сооружений, объем строительных работ, площади затоплений, которые возрастают с повышением отметки НПУ. В то же время растет производственный эффект (выработка электроэнергии, площадь орошаемых земель и т. п.). Необходимо рассмотреть не менее трех вариантов НПУ. При этом нижний предел возможного диапазона изменений НПУ определяется минимально допустимыми уровнями оросительных водозаборов при самотечном орошении, необходимой мощностью гидроэлектростанций, судоходными глубинами, необходимой вместимостью водохранилища (для проведения заданного вида регулирования стока). Верхний предел может ограничиваться недопустимостью затопления ценных сельскохозяйственных угодий, крупных населенных пунктов, промышленных и транспортных объектов, топографическими или геологическими условиями створа плотины, подпором расположенного выше гидроузла, режимом увеличением объема строительных работ.

Выбор полезного объема водохранилища — также сложная технико-экономическая задача. При заданной отметке НПУ полезный объем водохранилища определяется глубиной сработки $h_{ср}$. Увеличение ее в большинстве случаев приводит к росту положительного эффекта из-за более полного использования стока. Однако на гидроэнергетическом гидроузле увеличение сработки влечет за собой рост выработки электроэнергии лишь до определенного предела. Этот рост выработки связан с увеличением объемов воды, пропущенной через турбины. Но при этом уменьшается используемый на ГЭС напор, причем по мере понижения уровня воды в верхнем бьефе одно и то же уменьшение напора на величину $h_1 = h_2$ (рис. 6.2, а) происходит при все более уменьшающихся объемах воды, пропускаемой через турбины. Из двух

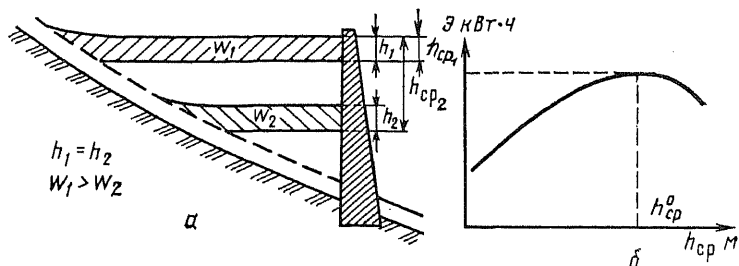


Рис. 6.2. Зависимость годовой выработки электроэнергии E от глубины сработки водохранилища:

a — схема сработки водохранилища; b — $E = f(h_{cp})$. h_{cp}^0 — оптимальная сработка.

противоположно направленным факторов (рост объемов воды и уменьшение напоров) второй с увеличением сработки начинает действовать сильнее (рис. 6.2, б).

Увеличение положительного эффекта при росте глубины сработки сопровождается возрастанием объемов строительных работ, площадей затопляемых земель и т. д.

Экономический анализ заключается в сопоставлении затрат на получение одинакового объема продукции при разных вариантах технических решений. Например, при уменьшении отметки НПУ снижаются затраты на строительство плотины, компенсацию ущерба от затопления. Но так как снижается объем продукции, получаемый на объектах ВХК, необходимо предусмотреть получение недостающей продукции на других объектах народного хозяйства и затраты на получение этой продукции включить в общую сумму затрат варианта.

Каждый вариант обычно отвечает определенным сочетаниям параметров. Систему построения сетки вариантов принимают с учетом возможности рассмотрения всех анализируемых параметров.

6.4. Выбор заменяющих (альтернативных) вариантов

При выборе оптимальных вариантов структуры ВХК и параметров водохозяйственных объектов необходимо включить в рассмотрение возможно большее число альтернатив, то есть способов получения одной и той же продукции или одного и того же социального эф-

фекта. Рассмотрим возможные альтернативные варианты для каждого из участников ВХК.

Сельское хозяйство. В зонах неустойчивого увлажнения орошение — средство повышения урожайности сельскохозяйственных культур. Поэтому в качестве заменяемого варианта можно рассматривать строительство специальных ирригационных гидроузлов, использование подземных источников воды, орошение сточными водами, усиление мер по более экономному использованию воды и т. д. либо мероприятия по получению эквивалентной сельскохозяйственной продукции в других бассейнах (с учетом транспорта продукции в рассматриваемый район), а также освоение новых земель.

Альтернативой для сельскохозяйственных попусков воды из водохранилища, необходимых для обводнения пойменных лугов, являются заготовка других видов кормов, дополнительный накос трав в труднодоступных для машинного сенокошения местах и т. п.

Гидроэнергетика. В качестве энергоустановок, заменяющих ГЭС, применяют, как правило, тепловые электростанции. При этом необходимы: соблюдение балансов мощности и энергии в энергосистеме; учет специальных функций ГЭС в энергосистеме как высокоманевренных энергоустановок; обеспечение одинаковой надежности энергоснабжения.

Гидроэлектростанцию сопоставляют со специальными пиковыми тепловыми электростанциями (например, газотурбинными). При сопоставлении необходимо учитывать, что по сравнению с ГЭС заменяющая ее тепловая электростанция имеет больший расход электроэнергии на собственные нужды, поэтому принимают

$$\begin{aligned} N_{ТЭС} &= \varphi_N N_{ГЭС}, \\ \mathcal{E}_{ТЭС} &= \varphi_\mathcal{E} \mathcal{E}_{ГЭС}, \end{aligned} \quad (6.11)$$

где $N_{ТЭС}$ и $N_{ГЭС}$ — соответственно мощности ТЭС и ГЭС; $\mathcal{E}_{ТЭС}$ и $\mathcal{E}_{ГЭС}$ — выработка электроэнергии на ТЭС и ГЭС; φ_N и $\varphi_\mathcal{E}$ — коэффициенты эквивалентности для мощности и выработки электроэнергии, принимают $\varphi_N = 1,1 \dots 1,15$, $\varphi_\mathcal{E} = 1,05$.

При сравнении затрат на получение электроэнергии на ГЭС и на ТЭС необходимо учитывать топливный эффект ГЭС, заключающийся в экономии затрат на топливо:

$$\mathcal{Z}_T = \mathcal{E}_{ТЭС} b c, \quad (6.12)$$

где b — удельный расход топлива на производство 1 кВт·ч электроэнергии; c — удельные затраты на добычу и транспортировку топлива.

Рыбное хозяйство. В качестве заменяющих вариантов могут быть приняты следующие мероприятия: сооружение рыбоводных заводов, нерестово-выростных хозяйств, интенсификация рыбной ловли в других бассейнах (в том числе и во внутренних морях). Если при этом альтернативные объекты находятся в других районах, то учитывают разницу в транспортных затратах до места ее потребления.

Водоснабжение. В качестве альтернативных можно рассматривать варианты водоснабжения при отсутствии ВХК. Это может быть одноцелевой гидроузел на рассматриваемой или другой реке, водозабор в условиях свободной реки, водоснабжение из подземного источника, подвод воды из другого бассейна, опреснение морских вод и т. п. Для промышленного водоснабжения возможны другие варианты размещения промышленных предприятий, применение менее водоемких технологий, схем водоснабжения. Во всех случаях должны быть обеспечены надежность водоснабжения и требуемое качество воды.

Водный транспорт. Основным требованием для альтернативного варианта является обеспечение требуемого объема перевозок в те же расчетные сроки. При этом возможны водные перевозки в судоходных условиях без создания ВХК, обеспечение судоходных глубин за счет дноуглубительных работ, перевозки другими видами транспорта.

Борьба с наводнениями. Заменяющими вариантами могут быть специальные гидроузлы, имеющие регулирующие водохранилища, защитные дамбы или другие инженерные сооружения, обеспечивающие защиту от наводнений с одинаковой степенью надежности.

Вариант, принятый в качестве заменяющего, должен быть наиболее экономичным из всех возможных.

6.5. Общая экономическая эффективность ВХК

Метод сравнительной экономической эффективности позволяет выбрать экономически наиболее выгодный вариант водохозяйственной системы. Экономическую эффективность выбранного варианта определяют по мето-

ду общей экономической эффективности. Показателем общей экономической эффективности служит коэффициент $\mathcal{E}_{\text{ВХК}}$, который вычисляют по зависимости:

$$\mathcal{E}_{\text{ВХК}} = \left(\sum_{i=1}^n C_i - C_{\text{ВХК}} \right) / K_{\text{ВХК}}, \quad (6.13)$$

где C_i — стоимость продукции i -го участника ВХК; $C_{\text{ВХК}}$, $K_{\text{ВХК}}$ — ежегодные издержки и капитальные вложения ВХК; n — число участников ВХК.

Полученный коэффициент $\mathcal{E}_{\text{ВХК}}$ сравнивают с нормативным \mathcal{E}_n .

Эффективность использования водных ресурсов отдельными отраслями народного хозяйства, являющимися участниками ВХК, определяют подсчетом коэффициентов общей экономической эффективности каждого из участников водохозяйственного комплекса:

$$\mathcal{E}_i = (C_i - C_i) / K_i, \quad (6.14)$$

где C_i и K_i — ежегодные издержки и капитальные вложения i -го участника ВХК.

Разность $C_i - C_i$ называют прибылью P_i отдельной i -й отрасли народного хозяйства. Следовательно, коэффициент \mathcal{E}_i позволяет судить о том, какую прибыль получает отрасль на каждый рубль капитальных вложений. Коэффициент \mathcal{E}_i должен быть не ниже нормативного, определяемого в соответствии с отраслевыми инструкциями.

Показатель, обратный коэффициенту общей экономической эффективности, — срок окупаемости капитальных вложений:

$$T = K/P.$$

Строительство объекта считают экономически целесообразным, если срок окупаемости не превышает нормативный, то есть $T < T_n$.

В гидроэнергетике стоимость продукции $C_{\text{ГЭС}}$ вычисляют по зависимости:

$$C_{\text{ГЭС}} = \mu(\alpha N + \beta \mathcal{E}), \quad (6.15)$$

где N и \mathcal{E} — используемые мощность и выработка электроэнергии; α и β — тарифные ставки за 1 кВт и за 1 кВт·ч; μ — коэффициент, учитывающий потери в сетях и расход электроэнергии на собственные нужды.

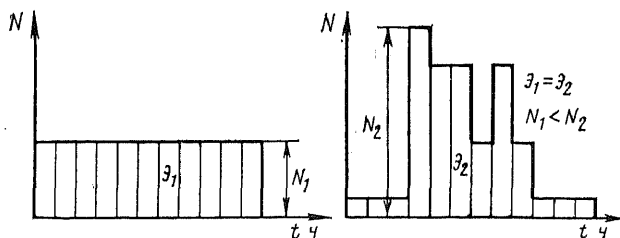


Рис. 6.3. Сравнение графиков нагрузки двух промышленных предприятий.

Тарифные ставки изменяются в зависимости от района страны. Определение стоимости электроэнергии по двухставочному тарифу является экономическим рычагом, стимулирующим уплотнение графиков нагрузки потребителей электроэнергии. Суточные графики нагрузки промышленных предприятий, потребляющих одинаковое количество энергии $\mathcal{E}_1 = \mathcal{E}_2$, но имеющих разную потребляемую мощность, показаны на рисунке 6.3. Удовлетворение неравномерного графика нагрузки вызывает снижение коэффициента использования оборудования и коэффициента полезного действия на ГЭС. Поэтому стоимость продукции ГЭС во втором случае должна быть выше, что и учитывают введением тарифа на мощность.

При определении общей экономической эффективности необходимо также учитывать отрицательный эффект замораживания капитальных вложений при строительстве и изменении стоимости продукции во времени. При учете фактора времени коэффициент общей экономической эффективности определяют по зависимости:

$$\bar{\mathcal{E}}_i = \bar{\Pi}_i / \bar{K}_i, \quad (6.16)$$

где \bar{K}_i — приведенные к базисному году капитальные вложения i -го участника ВХК, определяемые по формуле (6.8); $\bar{\Pi}_i$ — прибыль i -го участника ВХК, приведенная к базисному году.

Приведенную прибыль вычисляют по зависимости:

$$\bar{\Pi}_i = \sum_{t=1}^m \delta \Pi_t (1 + E_0)^{t_0 - t}, \quad (6.17)$$

где $\delta \Pi_t$ — изменение прибыли в год t по сравнению с предыдущим годом; m — число лет, в течение которых изменяется прибыль; t_0 — базисный год; E_0 — коэффициент учета фактора времени.

Коэффициент общей экономической эффективности ВХК с учетом фактора времени можно подсчитать по формуле:

$$\bar{\varepsilon}_{\text{ВХК}} = \frac{\sum_{i=1}^n \sum_{t=1}^m \delta \Pi_{it} (1 + E_0)^{t_0 - t}}{\bar{K}_{\text{ВХК}}}, \quad (6.18)$$

где n — число отраслей народного хозяйства, в которых получают прибыль от ВХК.

6.6. Распределение затрат водохозяйственного комплекса между его участниками

В комплексном гидроузле плотина и образуемое ею водохранилище являются общими сооружениями для всех участников ВХК. Отраслевые сооружения (здание ГЭС, судоходный шлюз, водозабор и т. п.) предназначены для использования водных ресурсов соответствующей отрасли. Для реализации эффекта от использования воды необходимы также сопутствующие сооружения, связывающие водохозяйственный объект с соответствующей отраслью народного хозяйства. Примером сопутствующих сооружений могут служить линия электропередач, оросительный канал, трубопровод, причальные сооружения, флот и т. п. Таким образом осуществляется связь водного хозяйства с энергетической, сельскохозяйственной водно-транспортными системами, с промышленностью, коммунально-бытовым хозяйством и др.

Затраты на строительство и эксплуатацию общих сооружений, а также на компенсацию ущербов окружающей среде называют *общими* или *комплексными* затратами ВХК; затраты на строительство и эксплуатацию отраслевых и сопутствующих сооружений — *отраслевыми* затратами; капитальные вложения и ежегодные издержки — соответственно комплексными и отраслевыми.

При строительстве ВХК его участники должны в той или иной мере компенсировать затраты. Это можно осуществить одним из двух способов: пользование водой за соответствующую плату министерству, которое финансирует строительство и эксплуатацию гидроузла; доленое участие в финансировании каждого министерства, представляющего участника ВХК.

Во втором случае на каждого участника ВХК долж-

ны быть отнесены собственные отраслевые и часть комплексных затрат:

$$K_i = K_{отрi} + K_{комi}; \quad (6.19)$$

$$C_i = C_{отрi} + C_{комi}; \quad (6.20)$$

$$Z_i = C_{отрi} + C_{комi} + \varepsilon_n (K_{отрi} + K_{комi}), \quad (6.21)$$

где K_i , C_i , Z_i — соответственно капитальные вложения, ежегодные издержки и расчетные (приведенные) затраты i -го участника ВХК, которые определяют его участие в финансировании ВХК; $K_{отрi}$, $C_{отрi}$ — отраслевые капитальные вложения и ежегодные издержки i -го участника ВХК; $K_{комi}$, $C_{комi}$ — доля комплексных капитальных вложений и ежегодных издержек, относимая на i -го участника ВХК.

Очевидно, что в целом для ВХК

$$K_{ком} = \sum_{i=1}^n K_{комi}; \quad C_{ком} = \sum_{i=1}^n C_{комi},$$

где n — число участников ВХК.

Таким образом расчетные затраты на строительство и эксплуатацию ВХК

$$Z_{ВХК} = C_{ком} + \sum_{i=1}^n C_{отрi} + \varepsilon_n \left(K_{ком} + \sum_{i=1}^n K_{отрi} \right), \quad (6.22)$$

где ε_n — нормативный коэффициент сравнительной экономической эффективности.

Долю комплексных затрат, приходящуюся на отдельного участника ВХК, можно определить несколькими способами, например пропорционально объему воды, выделяемому этому участнику, или экономическому эффекту, получаемому им от использования воды. Наиболее простым является метод распределения затрат пропорционально объемам воды, но его невозможно применять в тех случаях, когда в состав участников ВХК входят водопользователи (например, судоходство, гидроэнергетика и т. п.). Поэтому этот метод применяют редко, например для гидроузлов, предназначенных для орошения и водоснабжения.

Наибольшее распространение получил метод распределения затрат по принципу равной экономической эффективности для всех участников ВХК. При этом методе принимают одинаковый для всех участников водохозяйственного комплекса коэффициент общей экономической эффективности капитальных вложений $\mathcal{E}_i = \mathcal{E}_{ВХК}$ либо коэффициент сравнительной эффективности $\varepsilon_i =$

$=\varepsilon_{\text{ВХК}}$. Поскольку необходимо определить два неизвестных $K_{\text{ком}i}$ и $C_{\text{ком}i}$, то основное условие равной экономической эффективности дополняется условием пропорциональности ежегодных издержек $C_{\text{ком}i}$ капитальным вложениям $K_{\text{ком}i}$. Это правомерно, так как издержки по комплексным объектам представляют собой в основном амортизационные отчисления. Поэтому можно считать, что

$$C_{\text{ком}i} = pK_{\text{ком}i}, \quad (6.23)$$

где p — коэффициент пропорциональности, равный

$$p = C_{\text{ком}}/K_{\text{ком}}. \quad (6.24)$$

Распределение затрат ВХК по условию равенства коэффициентов общей экономической эффективности. Условие равенства коэффициентов общей экономической эффективности каждого из участников ВХК коэффициенту общей экономической эффективности его в целом записывают так:

$$\partial_i = \partial_{\text{ВХК}}. \quad (6.25)$$

Коэффициент ∂_i можно записать следующим образом:

$$\partial_i = (C_i - C_{\text{ком}i} - C_{\text{отр}i}) / (K_{\text{ком}i} + K_{\text{отр}i}),$$

где C_i — стоимость продукции i -го участника ВХК; $K_{\text{отр}i}$, $C_{\text{отр}i}$ — отраслевые капитальные вложения и ежегодные издержки i -го участника ВХК; $K_{\text{ком}i}$, $C_{\text{ком}i}$ — доля комплексных капитальных вложений и ежегодных издержек, относимая на i -го участника ВХК.

Используя формулы (6.23) и (6.25), получаем:

$$\partial_{\text{ВХК}} = (C_i - pK_{\text{ком}i} - C_{\text{отр}i}) / (K_{\text{ком}i} + K_{\text{отр}i}), \quad (6.26)$$

где неизвестно $K_{\text{ком}i}$.

По формуле (6.26)

$$K_{\text{ком}i} = (C_i - C_{\text{отр}i} - \partial_{\text{ВХК}} K_{\text{отр}i}) / (p + \partial_{\text{ВХК}}), \quad (6.27)$$

где p — коэффициент пропорциональности, определяемый по зависимости (6.24).

Долю комплексных ежегодных издержек, относимую на i -го участника ВХК, $C_{\text{ком}i}$ вычисляют по формуле (6.23).

Распределение затрат ВХК по условию равенства коэффициентов сравнительной экономической эффективности. При распределении комплексных затрат по этому

методу коэффициенты сравнительной экономической эффективности каждого из участников ВХК ε_i приравнивают к коэффициенту сравнительной экономической эффективности его в целом $\varepsilon_{\text{ВХК}}$:

$$\varepsilon_i = \varepsilon_{\text{ВХК}}. \quad (6.28)$$

Коэффициент сравнительной экономической эффективности i -го участника ВХК

$$\varepsilon_i = (C_{\text{зам}i} - C_{\text{ном}i} - C_{\text{отр}i}) / (K_{\text{ном}i} + K_{\text{отр}i} - K_{\text{зам}i}),$$

где $K_{\text{зам}i}$, $C_{\text{зам}i}$ — капитальные вложения и ежегодные издержки в альтернативном (заменяемом) варианте получения i -й продукции.

Если использовать зависимости (6.23) и (6.28), то

$$\varepsilon_{\text{ВХК}} = (C_{\text{зам}i} - pK_{\text{ном}i} - C_{\text{отр}i}) / (K_{\text{ном}i} + K_{\text{отр}i} - K_{\text{зам}i}).$$

Отсюда зависимость для определения доли комплексных капитальных вложений, относимая на i -го участника ВХК:

$$K_{\text{ном}i} = \frac{C_{\text{зам}i} - C_{\text{отр}i} - \varepsilon_{\text{ВХК}} (K_{\text{отр}i} - K_{\text{зам}i})}{p + \varepsilon_{\text{ВХК}}}. \quad (6.29)$$

Долю ежегодных комплексных издержек, относимую на i -го участника ВХК, $C_{\text{ном}i}$ определяют по формуле (6.23).

Распределение затрат ВХК по условию одинакового коэффициента снижения расчетных затрат. Коэффициент снижения расчетных затрат ВХК $\alpha_{\text{ВХК}}$ показывает, во сколько раз затраты на строительство и эксплуатацию его меньше затрат заменяющих объектов:

$$\alpha_{\text{ВХК}} = Z_{\text{ВХК}} / \sum_{i=1}^n Z_{\text{зам}i}, \quad (6.30)$$

где $Z_{\text{ВХК}}$ — затраты ВХК; $Z_{\text{зам}i}$ — затраты по всем заменяющим объектам (с учетом их сопутствующих сооружений); n — число участников ВХК.

Для отдельного участника ВХК

$$\alpha_i = Z_i / Z_{\text{зам}i}, \quad (6.31)$$

где Z_i — расчетные затраты i -го участника ВХК; $Z_{\text{зам}i}$ — расчетные затраты его заменяющего варианта.

При распределении комплексных затрат коэффициенты снижения затрат каждого из участников ВХК α_i

приравнивают к коэффициенту снижения расчетных затрат ВХК $\alpha_{ВХК}$:

$$\alpha_i = \alpha_{ВХК} \cdot \quad (6.32)$$

Используя зависимости (6.21), (6.23), (6.31), (6.32), получим:

$$K_{комi} = \frac{\alpha_{ВХК} Z_{замi} - (C_{отри} + \varepsilon_n K_{отри})}{\varepsilon_n + p}. \quad (6.33)$$

Двучлен $(C_{отри} + \varepsilon_n K_{отри})$ представляет собой отраслевые расчетные затраты. Обозначив их через $Z_{отри}$, получим:

$$K_{комi} = (\alpha_{ВХК} Z_{замi} - Z_{отри}) / (\varepsilon_n + p). \quad (6.34)$$

При распределении комплексных затрат по условию равной эффективности могут встречаться случаи, когда $K_{комi} > 0$, $K_{комi} = 0$, $K_{комi} < 0$. В первом случае i -й участник ВХК принимает на себя все отраслевые затраты и часть комплексных $K_{комi}$, а во втором случае — только отраслевые затраты. Если же при подсчете $K_{комi}$ окажется, что они имеют отрицательное значение, то для обеспечения равной экономической эффективности i -й участник ВХК принимает на себя лишь часть своих отраслевых затрат, а комплексных затрат не несет. Другая часть отраслевых капитальных вложений, равная $K_{комi}$, и часть отраслевых ежегодных издержек, равная $pK_{комi}$, распределяются между остальными участниками ВХК. Это малоэффективные участники, имеющие до распределения комплексных затрат коэффициенты \mathcal{E}_i , ε_i , α_i меньшие, чем эти же показатели по ВХК в целом. К ним можно отнести, например, коммунально-бытовое водоснабжение.

Распределение фактических затрат. В рассмотренных выше методах расчета приводится распределение динамических приведенных затрат (с учетом фактора времени).

Фактические комплексные затраты, относимые на отдельного участника ВХК:

$$K_{комi} = K_{ком} (\bar{K}_{комi} / \bar{K}_{ком}), \quad (6.35)$$

где $K_{комi}$ — фактическая доля комплексных капитальных вложений, относимая на i -го участника ВХК; $K_{ком}$ — фактические комплексные капитальные вложения; $\bar{K}_{комi}$ — доля приведенных комплексных ка-

питальных вложений, относимая на i -го участника ВХК, которую вычисляют по зависимостям (6.27), (6.29), (6.33); $\bar{K}_{\text{ком}}$ — приведенные комплексные капитальные вложения, определяемые по зависимости (6.8).

6.7. Компенсация ущербов при создании водохозяйственных комплексов

Создание ВХК невозможно без изменения природных условий и сложившейся хозяйственной практики. Значительная часть изменений природных условий является ожидаемым положительным следствием водохозяйственного строительства, а часть изменений носит негативный характер, как, например, затопление и подтопление территорий, изменение микроклимата и гидрологического режима нижнего бьефа водохранилищ.

Экономическая оценка отрицательного воздействия проектируемого ВХК на окружающую природную и хозяйственную среду состоит в определении: затрат, компенсирующих возникающий ущерб при невозможности его предупреждения; затрат на мероприятия, предупреждающие или ограничивающие отрицательное воздействие.

Первая группа состоит из затрат на переселение населения, передислокацию предприятий, линий связи, транспортных объектов и т. п. с затопляемых земель, освоение новых сельскохозяйственных угодий и увеличение продуктивности используемых земель, обеспечивающих получение сельскохозяйственной продукции взамен теряемой на затопляемых землях, восстановление леса на новых землях, сооружение специальных прудовых хозяйств, рыбоводных заводов для компенсации ущерба рыбному хозяйству и т. д.

Вторая группа включает в себя затраты на инженерную защиту земель и объектов, попадающих в зону воздействия водохранилищ, на санитарную подготовку ложа водохранилищ, устройство рыбопропускных сооружений и другие мероприятия.

При определении компенсирующих затрат руководствуются «Положением о порядке проведения мероприятий по подготовке зон затопления водохранилищ в связи со строительством гидроэлектростанций и водохранилищ» (1976 г.), в котором установлен порядок проведения мероприятий и исчисления затрат по переселению

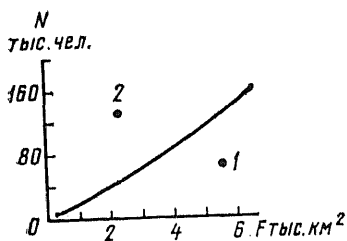


Рис. 6.4. Зависимость числа переселенных жителей N от площади водохранилища F :

1 — Братское; 2 — Кременчугское.

населения, переносу и сносу строений и осуществлению других работ, связанных со строительством водохранилищ.

Затраты на создание водохранилищ составляют существенную часть общих затрат на строительство ВХК, особенно для водохранилищ многолетнего регулирования на равнинных реках в обжитых районах. Структура затрат на строительство водохранилищ зависит от

природных и экономических условий, в первую очередь от степени и специализации сельскохозяйственного освоения района, плотности населения, организации транспортного обслуживания. Очевидно, что большое значение имеют параметры водохранилища и характер его будущего использования.

В плотнонаселенных сельскохозяйственных районах наибольший удельный вес (до 70...80 % в отдельных случаях) в общих затратах по водохранилищу имеют затраты на переселение населения и компенсацию ущерба сельскому хозяйству.

Число переселенных жителей зависит от параметров водохранилища, высоты плотины и района строительства. Зависимость числа переселенных жителей от площади зеркала водохранилищ, построенная для некоторых водохранилищ СССР, представлена на рисунке 6.4. Отклонение точек 1 и 2 от осредняющей связано со значительным уменьшением плотности населения (Братское водохранилище) или ее увеличением (Кременчугское водохранилище).

Организация переселения людей — наиболее сложная часть проекта ВХК, так как при этом, кроме соблюдения требований Положения, необходимо решать комплекс социальных, национальных и других вопросов, например вопросы трудоустройства населения, организации отдыха, связи, транспорта и т. п.

При решении вопроса о виде компенсации жителям, переселяемым из зоны затопления, исходят из следующих соображений.

Для того чтобы не происходило массового уничтожения жилого фонда, предусмотрено, что жилые дома и другие здания при технической возможности подлежат переносу и восстановлению на новом месте. Затраты на эти мероприятия (разборка, перевозка, сборка на новом месте и т. п.) вносят в смету строительства. Строения, перенос которых нецелесообразен или невозможен по техническому состоянию, подлежат сносу. В этом случае в смету вносят затраты на компенсацию сносимых строений (с учетом их износа). При сносе школ, лечебных, детских, культурных учреждений предусматривают затраты на строительство по типовым проектам зданий той же вместимости. Населению должна быть предоставлена возможность получения квартир в благоустроенном коммунальном доме по действующим санитарным нормам.

Ущерб от затопления сельскохозяйственных земель компенсируется путем внесения в смету ВХК затрат на освоение новых земель или интенсификацию старопахотных земель с целью полного восстановления потерянной при затоплении сельскохозяйственной продукции. Разработаны нормативы стоимости освоения новых земель взамен изымаемых для несельскохозяйственных нужд. Например, в РСФСР в зависимости от экономического района стоимость освоения 1 га пашни колеблется от 5 до 10 тыс. р., кормовых угодий — от 3 до 5 тыс. р. Кроме ущербов от затопления сельскохозяйственных земель, необходимо учитывать ущерб в сельском хозяйстве от изменения гидрологических условий в нижнем бьефе при создании водохранилищ. Изменение гидрологического режима водотока сопровождается осуходоливанием пашни, намерзанием льда на поймах при суточном регулировании стока, вымерзанием трав и т. д. Некоторых видов этого ущерба можно избежать, если предусмотреть сельскохозяйственные попуски из водохранилища, осуществляемые по особому графику, разработанному с учетом интересов и других потребителей.

Иногда изменение гидрологического режима в нижнем бьефе в результате строительства гидроузла дает положительный эффект, так как снижает ущерб от затопления сельскохозяйственных земель паводками и дает возможность интенсификации производства на пойменных землях.

В промышленно развитых районах затраты на ком-

пенсацию ущербов состоят из затрат на переустройство или защиту жилищно-коммунальных объектов, промышленных предприятий, транспортных сооружений. При переустройстве промышленных объектов возможен их снос или перенос из зоны затопления. При сносе в смету ВХК включают затраты по восстановительной стоимости сносимых промышленных объектов за вычетом накопленных амортизационных отчислений и стоимости материалов и оборудования, используемых после сноса промышленных объектов.

При переносе промышленных объектов из зоны затопления и подтопления компенсируют затраты на транспортировку демонтируемых материалов и оборудования, монтаж последних на новом месте, а также ущерб от перерывов в работе производства. При этом модернизацию, реконструкцию и расширение переносимых и восстанавливаемых объектов выполняют за счет средств соответствующих отраслей народного хозяйства без отнесения этих затрат на смету ВХК.

Наряду с разработкой мероприятий по переносу объектов из зоны затопления рассматривают варианты их инженерной защиты.

Способ компенсации ущербов (снос, перенос, инженерная защита) выбирают путем сравнения приведенных расчетных затрат.

Так же решается вопрос об объектах и памятниках материальной культуры (археологических, исторических памятниках, уникальных геологических обнажениях, реликтовых насаждениях, заповедниках). Рассматривают варианты с их инженерной защитой, переносом, воссозданием в реконструированном виде.

Очень сложной является проблема компенсации ущербов рыбному хозяйству. Сложность заключается в трудности определения величины ущербов и эффективности компенсационных мероприятий. Для предупреждения и компенсации потерь рыбной продукции в смету ВХК можно включать такие мероприятия, как строительство рыбопропускных и рыбозащитных устройств, рыбоводных заводов, нерестово-выростных хозяйств и т. д. При выборе оптимального варианта учитывают не только расчетные затраты, но и другие факторы биологического и инженерного характера. В настоящее время разрабатывают методику биолого-технико-экономического обоснования компенсационных мероприятий.

В некоторых случаях ущерба рыбному хозяйству можно избежать, если предусмотреть специальные рыбохозяйственные попуски для обводнения нерестилищ, которые компенсируют изменение гидрологического режима в нижнем бьефе гидроузлов. Объем и сроки этих пусков определяют на основании оптимизационных расчетов.

Большую группу затрат составляют затраты на подготовку ложа водохранилища.

При подготовке ложа водохранилища необходимо провести работы по удалению лесной растительности. Даже в зоне затопления водохранилищ, расположенных в малолесных районах (Волгоградское, Капчагайское, Каховское и т. д.), возникает необходимость удаления деревьев и кустарников. Работы по удалению лесной растительности в ложе водохранилищ подразделяют на две категории — лесосводку и лесочистку. К лесосводке относят работы по вырубке товарной древесины, к лесочистке — лесной растительности нетоварного значения, а также работы по срезке и корчевке пней. При подготовке ложа водохранилища компенсации подлежат дополнительные затраты, связанные со специфическими условиями лесосводки, отличающимися от нормальных лесозаготовок из-за срочности выполнения работ в увязке с отдельными этапами наполнения водохранилища, трудностями сплава в период перекрытия русла, перебазирования леспромхозов, рейдов, лесоперевалочных бирж, лесных поселков и других объектов лесной промышленности. Затраты по лесочистке полностью включают в смету ВХК. Считают целесообразной сплошную лесочистку ложа водохранилищ, предназначенных для водоснабжения, рыбного хозяйства, рекреации. В последние годы стали считать необходимым проведение сплошной лесочистки ложа всех водохранилищ в природоохранных целях. Исследования показывают, что осложнения, вызываемые невырубленным лесом, обходятся впоследствии дороже экономии от сокращения площади лесочистки.

В состав затрат по подготовке ложа водохранилища входят также затраты на мероприятия, направленные на ликвидацию возможных источников загрязнения воды. Они состоят из затрат на: общую санитарную очистку территорий населенных пунктов, предприятий и животноводческих ферм, расположенных в зоне затопле-

ния; специальную санитарную очистку мест специфического загрязнения и зон водозаборов коммунально-бытового водоснабжения; перенос, обезвреживание или инженерную защиту кладбищ и скотомогильников; мероприятия по борьбе со всплыванием торфяников, по охране грунтовых вод и т.д.

Ущерб в водном транспорте при возведении гидроузла могут возникнуть в связи с увеличением издержек при ухудшении судоходных условий или невозможности использования водного пути. Эти затраты должны быть отнесены на смету ВХК. Компенсации подлежат также затраты на перенос объектов водного транспорта. Если гидроузел сооружают на несудоходной реке, но в перспективе предполагается сделать ее судоходной, а гидроузел препятствует этому, то в смету гидроузла включают затраты на компенсацию предполагаемых ущербов.

Необходимо отметить всеувеличивающееся влияние негативных последствий на выбор варианта ВХК (структуры, параметров). Предпочтение в последнее время отдают вариантам, обеспечивающим существенное снижение площадей затоплений и других негативных последствий, несмотря на меньшую экономическую эффективность этих вариантов.

6.8. Экономическая эффективность водоохранных мероприятий

Прямой экономический эффект водоохранных мероприятий \mathcal{E}_n определяют по зависимости:

$$\mathcal{E}_n = Y_{об} - Z, \quad (6.36)$$

где $Y_{об}$ — предотвращенный или уменьшенный в результате проведения водоохранных мероприятий ущерб, наносимый народному хозяйству загрязнениями водного источника; Z — расчетные затраты на водоохранные мероприятия.

Общий ущерб $Y_{об}$, наносимый народному хозяйству в результате загрязнения источников воды, равен сумме ущербов отдельных водопотребителей Y_i :

$$Y_{об} = \sum_{i=1}^n Y_i, \quad (6.37)$$

где n — число потребителей воды или объектов природы, терпящих ущерб от загрязнения воды.

Отдельные виды ущерба Y_i определяют следующим образом.

1. В промышленном и коммунально-бытовом водоснабжении не допускают потребления воды, качество которой не соответствует установленным требованиям. Поэтому в водоснабжении ущерб связан с затратами на перенос водозабора, освоение новых источников для водоснабжения, дополнительную подготовку воды [от фактического загрязнения до норм предельно допустимых концентраций загрязнения (ПДК)] $Y_{вп}$:

$$Y_{вп} = \sum_{i=1}^n (Z_{2i} - Z_{1i}) V_i, \quad (6.38)$$

где Z_{2i} — расчетные удельные затраты i -го потребителя на подготовку воды при загрязненном водоеме; Z_{1i} — расчетные затраты i -го потребителя воды при незагрязненном водоеме; V_i — объем потребляемой воды; n — число потребителей воды, организующих дополнительную водоподготовку.

2. В сельском и рыбном хозяйстве ущерб от загрязнения водных источников состоит из затрат на восстановление качества воды

$$Y_{вк} = \sum_{i=1}^n Z_i, \quad (6.39)$$

где Z_i — приведенные расчетные затраты по i -му мероприятию для восстановления качества водных источников до их первоначального (до загрязнения) состояния; n — число мероприятий по восстановлению качества водных источников;

на компенсацию ущерба от снижения продуктивности

$$Y_{пр} = [(C_2 - C_1) + \varepsilon_n (K_2 - K_1)] V, \quad (6.40)$$

где C_1, C_2 — себестоимость единицы продукции при использовании незагрязненной и загрязненной воды; K_1, K_2 — удельные (на единицу продукции) капитальные вложения в хозяйство при использовании незагрязненной и загрязненной воды; ε_n — нормативный коэффициент сравнительной экономической эффективности; V — планируемый годовой объем продукции.

3. Ущерб, наносимый населению в результате загрязнения воды, определяется как затраты на ликвидацию последствий загрязнения: увеличение затрат на медицинское обслуживание в связи с ростом заболеваемости населения, перенос мест массового отдыха, мероприятия по оздоровлению рек и т. д.

4. Ущерб, наносимый окружающей природной среде, состоит из затрат на восстановление прежнего состояния природы или компенсацию потерь продукции (например, при гибели или снижении продуктивности лесов).

Кроме прямого эффекта от проведения водоохранных мероприятий, можно учитывать косвенный эффект, заключающийся в получении дополнительной продукции в результате извлечения ценных веществ из сточных вод.

Косвенный эффект вычисляют по формуле:

$$\mathcal{E}_k = \mathcal{E}_n + \mathcal{Z}, \quad (6.41)$$

где \mathcal{E}_n — эффект, получаемый в результате извлечения ценных веществ из сточных вод; \mathcal{Z} — экономия затрат, которые необходимо было бы вложить в народное хозяйство для получения дополнительной продукции.

При определении \mathcal{E}_n необходимо учесть затраты, связанные с извлечением ценных веществ.

Примером экономии затрат может служить полив сточными водами сельскохозяйственных полей орошения, при котором повышается урожай сельскохозяйственных культур и, следовательно, экономятся затраты, необходимые для получения дополнительной сельскохозяйственной продукции. При подсчете косвенного эффекта в этом примере $\mathcal{E}_n = 0$.

Полный эффект от водоохранных мероприятий \mathcal{E} :

$$\mathcal{E} = \mathcal{E}_n + \mathcal{E}_k, \quad (6.42)$$

где \mathcal{E}_n и \mathcal{E}_k — прямой и косвенный эффекты водоохранных мероприятий.

Глава 7. УПРАВЛЕНИЕ РЕЖИМОМ РАБОТЫ КОМПЛЕКСНЫХ ГИДРОУЗЛОВ

7.1. Основные показатели режима работы комплексного гидроузла

Как было показано выше (см. гл. 4), максимальное приспособление режима стока к режиму его потребления возможно, если в составе ВХК имеется водохранилище или каскад водохранилищ, которые являются решающими элементами его управления.

Расчет параметров и режима работы водохранилищ дается в теории регулирования стока, которая позволяет установить соотношение между основными характеристиками гидроузла: вместимостью водохранилища, объемом воды, предоставляемой потребителям (отдачей водохранилища), и обеспеченностью отдачи.

Расчетная обеспеченность отдачи характеризует надежность водообеспечения потребителей. Она зависит от вида потребителей и отражает их реакцию на перерывы в нормальном водообеспечении. Чаще всего расчетную обеспеченность выражают в процентах как вероятность числа бесперебойных лет, в течение которых потребителей водой удовлетворяют полностью. Водопотребителей разделяют на три категории: потребителей, требующих практически бесперебойной водоподдачи ($P=96...99\%$ по числу бесперебойных лет); потребителей, допускающих отклонения от нормального водоснабжения ($P=85...90\%$); наиболее водоемких потребителей, имеющих резервы и стремящихся к наиболее полному использованию избытков стока ($P=78...80\%$).

Обычно к первой категории относят коммунальное водоснабжение, промышленность, крупные гидроэлектростанции; ко второй — водный транспорт, остальные ГЭС; к третьей — сельское и рыбное хозяйства.

Расчетная обеспеченность отдачи требует технико-экономического обоснования, она является основой для планирования выпуска соответствующей продукции и выбора параметров ВХС.

Расчетная обеспеченность отдельных компонентов

ВХС характеризует работу комплексного гидроузла в режиме нормальной водоподачи. Нормальный или *гарантированный режим водоподачи* является одной из основных характеристик гидроузлов. В этом режиме участники водохозяйственного комплекса получают то количество воды, на которое рассчитаны их производственные мощности и план выпуска продукции (выработка электроэнергии, количество перевезенного водным транспортом груза, урожай сельскохозяйственных культур и т. д.). Гидроузел при этом обеспечивает *гарантированную отдачу*, то есть такую отдачу, которая с заданной обеспеченностью удовлетворяет требования потребителей в воде в многолетнем разрезе. Выражают ее в объемах воды, выделяемой для нужд каждого из участников водохозяйственного комплекса. Режим распределения гарантированной отдачи во времени определяет режимы сработки и наполнения водохранилища.

Обеспечение гарантированной отдачи — лишь одна из функций водохранилища. Кроме режима нормальной водоподачи, различают режимы работы в условиях дефицита водных ресурсов и их избытков.

Режим работы в *условиях дефицита воды* приводит к определенному виду ущербам в народном хозяйстве, выражающимся в зависимости от степени глубины дефицита в увеличении издержек производства либо в невыполнении плана выпуска продукции водопотребителем. В связи со всевозрастающим объемом водопотребления режим работы в условиях дефицита возникает все чаще. Поэтому в практику водохозяйственных расчетов, кроме показателя расчетной обеспеченности, вводят *показатель обеспеченности урезанного водопотребления*. Как правило, этот показатель назначают достаточно высоким для всех водопотребителей.

Использование избытков воды также сопряжено с трудностями. Для их использования необходимо, чтобы существовала потребность в избытках воды именно в тот период, когда они появляются. Появление же их носит случайный характер. Для большинства водопотребителей — участников ВХК избытки воды сверх гарантированных можно использовать лишь в определенных пределах. Например, для использования их в целях орошения необходимо наличие подготовленных земель. На гидроэлектростанции использование излишков воды возможно, если на ней предусмотрена специальная мощ-

ность и имеется техническая возможность изменения графика нагрузки остальных электростанций энергосистемы. Кроме того, использование излишков воды зависит от синхронности процессов их появления и потребления.

С появлением избытков воды сверх гарантированных связана одна из важнейших функций водохранилища— обеспечение безопасности сооружений системы. Безопасность гидроузла и его бьефов обеспечивается с надежностью, степень которой определяется в соответствии с классом капитальности сооружений.

7.2. Диспетчерское управление работой водохранилищ

Разработка правил эксплуатации необходима потому, что в условиях неопределенной информации о предстоящем стоке работникам службы эксплуатации гидроузла нужно в каждый конкретный момент принимать решение о величине пускa из водохранилища, который может назначаться равным гарантированному, меньше или больше его. Если величина пускa будет принята ошибочно, то возможно либо недоиспользование стока, либо преждевременное использование запасов воды в водохранилище, что приведет в дальнейшем к нарушению нормальной водоподачи.

Поэтому одновременно с водохозяйственными расчетами по определению гарантированной отдачи и выбору параметров гидроузла разрабатывают правила его будущей эксплуатации.

Методика построения этих правил дается в теории регулирования стока. Она заключается в использовании при разработке правил эксплуатации результатов анализа работы гидроузла в различных условиях водности, наблюдавшейся в прошлом.

Порядок эксплуатации водохранилищ дается в виде диспетчерских правил, представляющих собой сочетание правил обеспечения гарантированной отдачи, правил своевременного опорожнения емкости водохранилища для аккумуляирования паводка и правил использования избыточных стоков.

Пользуясь диспетчерскими правилами, можно определить, какую отдачу из водохранилища необходимо осуществлять при конкретных гидрологических условиях.

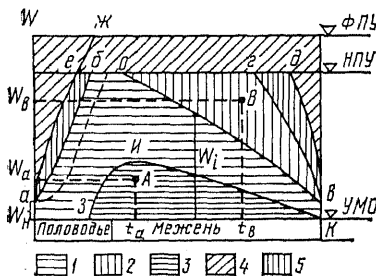


Рис. 7.1. Диспетчерский график работы водохранилища:

1 — зона гарантированной отдачи; 2 — зона повышенной отдачи; 3 — зона пониженной отдачи; 4 — зона холостых сбросов; 5 — зона полной производительности водохозяйственных установок; *аб* — ветвь наполнения противоперебойной линии; *бав* — ветвь сброски противоперебойной линии; *авж* — ветвь наполнения противоаварийной линии; *вг* — ветвь сброски противосбросовой линии; *дв* — ветвь сброски противоаварийной линии; *ЗИК* — линия, ограничивающая зону пониженной отдачи.

В общем виде диспетчерское правило — это зависимость типа

$$\alpha_i = f(z_i), \quad (7.1)$$

где α_i — отдача в i -м интервале времени; z_i — показатель, характеризующий запас воды в водохранилище к моменту наступления времени i (емкость водохранилища или уровень воды в нем).

Наиболее распространенная форма диспетчерских правил — графическая зависимость, построенная в координатах: время — объем (уровень) воды в водохранилище. Эта зависимость представляет собой серию кривых, делящих емкость водохранилища на отдельные зоны, соответствующие вышеперечисленным функциям водохранилища: гарантированной отдачи, урезанной отдачи, максимального использования стока, безопасности сооружений (рис. 7.1). Пользуясь диспетчерским графиком, можно получить конкретную рекомендацию по назначению отдачи из водохранилища.

Например, если в момент времени t_a объем воды в водохранилище равен W_a , то, поскольку точка A с координатами W_a, t_a находится в зоне урезанной отдачи, отдача Q_a в момент t_a меньше гарантированной Q_r на заранее определенный процент. А в момент t_b для точки B с координатами t_b, W_b отдача выше гарантированной Q_r , то есть

$$Q_a < Q_r, \quad Q_b > Q_r.$$

Наличие всех этих зон необязательно для всех диспетчерских графиков. Число зон зависит от регулирующей возможности гидроузла и состава участников ВХК. Наиболее простой вид имеет диспетчерский график управления режимом отдачи водохранилища ВХС, компонентами которого являются коммунально-бытовое и

промышленное водоснабжение, требующие постоянную в годовом разрезе отдачу. Если в составе водохозяйственного комплекса имеются и другие участники, то диспетчерский график усложняется.

Различают следующие элементы диспетчерского графика: противоперебойная линия, представляющая собой верхнюю границу зоны гарантированной отдачи ($a=b=0=v$, рис. 7.1); противосбросовая линия, представляющая собой нижнюю границу зоны повышенной водоотдачи, соответствующей полной производительности водохозяйственных установок ($z-v$, рис. 7.1); противоаварийная линия, ограничивающая снизу зону холостых сбросов ($a-e-ж$ и $д-в$, рис. 7.1); линия урезанной отдачи, ограничивающая сверху указанную зону ($з-и-к$, рис. 7.1).

Противоперебойная линия состоит из двух ветвей: ветви полезной сработки, ограничивающей отдачу водохранилища в период межени и предотвращающей чрезмерно быструю сработку водохранилища ($б-о-в$, рис. 7.1), и ветви предмеженного наполнения, обеспечивающей наличие к концу половодья запасов воды, необходимых для пополнения стока следующей межени ($a-б$, рис. 7.1).

Назначение противоперебойной линии — предотвращение опорожнения водохранилища, не вызываемого необходимостью поддержания гарантированной отдачи. Ветвь сработки обязывает переходить в период межени к гарантированной отдаче в том случае, если возникает опасность использования в этот период объема воды, который не может быть восстановлен ближайшим половодьем. Ветвь наполнения обязывает переходить в период половодья к гарантированной отдаче, если появляется угроза ненаполнения водохранилища до НПУ к концу половодья.

Для того чтобы поставленные условия были соблюдены, необходимо выполнять следующие требования: к концу межени отдачу из водохранилища сверх обеспечения гарантированной допускают лишь в том объеме, который может быть восстановлен самым маловодным половодьем при условии поддержания в период половодья гарантированной отдачи; к концу половодья повышение отдачи сверх гарантированной возможно лишь при доверху наполненном водохранилище и избыточном стоке реки.

Эти требования являются основополагающими при построении противоперебойной линии. При построении диспетчерских правил ориентируются на наихудшие значения неопределенного фактора, каким является сток реки. Поэтому при расчете координат противоперебойной линии используют расходы высокой обеспеченности. Расчет ведут «ходом назад», то есть от конца межени к ее началу. При этом объем воды в конце межени W_n (рис. 7.1) назначают таким, чтобы водохранилище могло быть наполнено даже в самое маловодное половодье.

Основное назначение *противосбросовой* линии — предотвращение чрезмерно быстрого наполнения водохранилища, которое может вызывать холостые сбросы воды. Она состоит из ветви наполнения, предотвращающей чрезмерно быстрое наполнение водохранилища в период половодья требованием своевременного перехода к повышенной отдаче $Q_b > Q_r$, и ветви предполоводного опорожнения, обеспечивающей наличие к началу половодья свободной емкости, необходимой для его аккумуляции. Пользуясь правилом минимального риска, при расчете противосбросовой линии принимают сток низкой обеспеченности. Расчет ведут «ходом назад», начиная от конца межени к ее началу. При этом принимают, что в конце межени объем воды в водохранилище не выше допущенного предполоводного опорожнения W_n (рис. 7.1).

При построении противосбросовой линии расчеты проводят по стоку многоводной зимы.

Противоаварийная линия (а-е и д-в, рис. 7.1) ограничивает снизу зону холостых сбросов. Расчет также ведут навстречу ходу времени для стока повышенной водности. Он начинается с момента, когда расход воды в реке, снижаясь на спаде половодья, достигает

$$Q = Q_b + Q_x, \quad (7.2)$$

где Q_b — полная производительность водохозяйственных установок; Q_x — расход холостых сбросов через все водосбросные отверстия.

Водохранилище при этом должно быть наполнено до наибольшего уровня. При отдаче воды из водохранилища, равной Q , вычисляют объем воды в нем. Противоаварийная линия должна касаться противоперебойной линии в самой нижней ее точке, соответствующей началу фазы половодья (точки а или в, рис. 7.1).

При очень низких стоках в некоторых случаях целе-

7.1. Элементы диспетчерского графика

Линия	Ветвь	Определяющий момент, от которого построение линии идет «хотом назад»	Обеспечиваемое условие	Расчетные элементы	
				сток	отдача
Противоположная	Сработки	Конец межени	Наполнение не ниже допущенного предложения (то есть объем воды в водохранилище не меньше W_H)	Низкий	Гарантируемая
	Наполнения	Конец половья	Наполнение не ниже полного	»	»
	Сработки	Конец межени	Наполнение не выше допущенного предложения (то есть объем воды на конец межени не выше W_H)	Высокий	Полная производительность водохозяйственных установок
Противосбро-вая	Наполнения	Конец половья	Наполнение не выше полного	»	То же
	Сработки	Конец межени	Наполнение равно допущенному предложению (то есть объем воды равен W_H)	»	Полная производительность водохозяйственных установок и водосбросных сооружений
Ограничивающая сверху зону урезанной отдачи	»	»	Наполнение на уровне мертвого объема	Низкий	Отдача сниженная

сообразно до достижения полной сработки водохранилища перейти на урезанную отдачу $Q_{ур} < Q_{г}$. В этом случае общий объем недодачи воды распределяется на более продолжительное время, что иногда бывает менее болезненным для производства, чем короткое, но более глубокое ограничение водоподачи. Следовательно, возникает необходимость определения на диспетчерском графике зоны сокращенной отдачи. Основным ее элементом является линия, отделяющая область гарантированной подачи от зоны урезанной отдачи. Для ее построения (з-и-к, рис. 7.1) отбирают годы с низким межгодовым стоком.

Условия построения элементов диспетчерского графика (по С. Н. Крицкому и М. Ф. Менкелю) сведены в таблицу 7.1.

Диспетчерские графики разрабатывают как для отдельного водохранилища, так и для каскада водохранилищ.

7.3. Основные положения правил использования водных ресурсов водохранилища

Диспетчерские правила закладывают в «Основные положения правил использования водных ресурсов водохранилищ», которые разрабатывают для каждого гидроузла на стадии рабочего проектирования. Основные положения правил согласовывают с заинтересованными организациями и утверждают Минводхозы союзных республик, а по водохранилищам, имеющим общесоюзное и межреспубликанское значения, — Минводхоз СССР.

«Основные положения правил использования водных ресурсов водохранилищ» включают следующие разделы: данные о располагаемых водных ресурсах; характеристики водохранилища (регулирующая способность, морфологические и гидравлические характеристики, параметры, уровни); характеристики сооружений; состав водопотребителей, их основные требования к воде, порядок удовлетворения требований, нормативы расчетной обеспеченности; указания о порядке использования водных ресурсов (диспетчерские графики, порядок пропуска высоких вод через сооружения, рекомендации по использованию избытков воды и т. п.); мероприятия по борьбе с наносами; порядок гидрометеорологического обслужи-

вания организаций, эксплуатирующих гидроузлы, эксплуатационных наблюдений, учета водных ресурсов, оповещения о водном режиме; указания по санитарной охране вод.

Для каскада водохранилищ также разрабатывают «Основные положения правил».

Контроль за ходом выполнения правил осуществляют органы по использованию и охране водных ресурсов.

При реализации разработанных в проекте режимов использования водных ресурсов водохранилищ возникают ситуации, когда проектные предположения осуществить трудно. В этих случаях, а также при изменении условий регулирования стока Основные положения правил пересматривают в процессе эксплуатации гидроузла. Так, правила использования водных ресурсов водохранилищ Волжско-Камского каскада гидроузлов перерабатывали несколько раз в связи с изменением задач, решаемых гидроузлами каскада, и вводом в действие новых водохранилищ каскада.

Глава 8. УПРАВЛЕНИЕ РАЗВИТИЕМ И ФУНКЦИОНИРОВАНИЕМ ВОДОХОЗЯЙСТВЕННЫХ СИСТЕМ

8.1. Задачи управления

Управление — это процесс принятия решений и обеспечения их реализации. Оно осуществляется при планировании развития ВХС, их проектировании и эксплуатации. При планировании определяют состав водопотребителей, их размещение, объемы выделяемых им водных ресурсов, источники водоснабжения, при проектировании — основные параметры и состав водохозяйственных сооружений, при эксплуатации — объемы и режимы водоподачи.

Естественно стремление управляющего органа к выбору оптимальных, то есть наиболее эффективных решений из множества возможных. Трудности такого выбора связаны с особенностями современных водохозяйственных систем, которые заключаются в следующем:

- наличие иерархической структуры (каждая ВХС есть низший уровень более крупной и высший уровень более мелкой водохозяйственной системы; кроме того, ВХС представляет собой один из иерархических уровней народного хозяйства);

- наличие большого числа элементов, рассредоточенных на значительной территории;

- многообразие функций (мобилизация ресурсов, их преобразование, распределение, использование, охрана, защита от вредного воздействия вод и т. д.) и взаимодействия с окружающей средой;

- возможность использования различных источников воды;

- вероятностный характер поступления используемого ресурса (речного стока);

- возможность многократного использования одного и того же объема воды;

- многоотраслевой характер водопотребления;

противоречивость требований водопотребителей к количеству и качеству водных ресурсов;

недостаточная достоверность информации о водопотреблении и водоотведении;

высокая капиталоемкость и вследствие этого высокая экономическая тяжесть неудачных решений;

неопределенность исходной информации при планировании развития ВХС, возникающая из-за того, что величины, определяющие будущее водопотребление (информация о развитии производства, изменении демографической ситуации, технико-экономических показателях), обычно задаются со значительной неопределенностью вследствие своего прогнозного характера.

Перечисленные выше особенности водохозяйственных систем требуют при решении задачи управления ими применения *системного анализа*, который является дисциплиной, занимающейся проблемами принятия решений в условиях, когда требуется анализ сложной информации различной физической природы. Системный анализ включает в себя как формализованные (с использованием математического аппарата), так и неформальные (например, с помощью экспертиз) методы исследования сложных систем, функционирующих в условиях неопределенности (что как раз и присуще современным ВХС).

Системный анализ проблемы состоит из трех этапов: анализа конечных целей, которые должны быть достигнуты при решении этой проблемы; выбора системы критериев оценки способов достижения поставленных целей (альтернатив) и выбора наиболее подходящей альтернативы на основе использования математической модели функционирования ВХС.

Рассмотрим эти этапы с точки зрения управления ВХС.

Цель — это конечный результат, на достижение которого направлено функционирование системы.

Основная цель в управлении ВХС — рациональное использование водных ресурсов для удовлетворения социальных и экономических потребностей общества. Однако сформулированная таким образом цель носит слишком общий характер и не может быть непосредственно использована для оценки работы ВХС. Поэтому возникает потребность в конкретизации цели, которой достигают путем *декомпозиции* (расчленения) ее на частные

цели, совокупность которых и составляет общую цель управления.

Анализ деятельности существующих водохозяйственных систем позволяет выделить следующую совокупность целей ее функционирования: обеспечение населения водой для питьевых и коммунальных нужд; получение производственного эффекта на водохозяйственных объектах; водное благоустройство территорий; обеспечение оборонных мероприятий; охрана окружающей среды от вредного воздействия вод и водных ресурсов от загрязнения и истощения; сохранение и улучшение экосистем.

Каждая цель формально может быть записана в виде целевой функции $F(x)$, которая выступает как критерий оценки путей достижения поставленных целей.

Выбор возможного критерия определяется характером цели и осуществляется на основе логического анализа. Для экономических процессов (получения производственного эффекта) наиболее часто в качестве критерия применяют валовой доход, прибыль, объем валовой продукции, расчетные затраты, затраты труда, ресурсы, себестоимость продукции и т. п.

Для социальных целей можно использовать следующие критерии: показатели качества воды, рекреационная ценность водоемов и т. п.

Такая множественность критериев, из которых один желательно обратить в максимум, а другие — в минимум, характерна для любой сложной задачи управления.

На третьем этапе строят математическую модель функционирования ВХС, которая позволяет осуществить выбор стратегии управления ВХС. Выбор проводят на основании принятых критериев. Сравнение стратегий и отыскание альтернативы, наилучшим образом обеспечивающей достижение поставленных целей, и составляют суть управления.

8.2. Моделирование процессов функционирования водохозяйственных систем

Моделирование — это процесс построения и исследования моделей, отображающих реальную систему.

Математическая модель ВХС — математические выражения, показывающие связь между входными (независимыми, управляющими) и выходными переменными,

характеризующими водохозяйственную систему, например между объемом воды и экономическим эффектом от ее использования.

Структура модели может быть числовой (в виде формул), логической (в виде блок-схемы алгоритмов или программ расчетов), графической.

Построение математической модели состоит из следующих этапов: выбор совокупности входных и выходных переменных и структуры модели; идентификация модели, которая заключается в определении числовых значений параметров (коэффициентов), входящих в модель; верификация и валидация модели, которые состоят в проверке адекватности (соответствия) модели моделируемому объекту. Обычно моделирование проводят в несколько этапов до достижения необходимой точности модели.

В настоящее время не существует единой математической модели водохозяйственных систем, которая учитывала бы все многообразие их особенностей. Поэтому для каждой конкретной ВХС разрабатывают специальную математическую модель, позволяющую выбрать ее параметры и провести анализ ее функционирования в условиях разной водности и водопотребления. Такая модель является необходимым элементом на всех стадиях управления ВХС.

Процесс принятия решений при управлении можно осуществлять в режимах имитации и оптимизации.

8.3. Имитация функционирования ВХС

Имитация — это процесс управляемого эксперимента, проводимого на ЭВМ над моделью ВХС. Имитацию, как правило, проводят в тех случаях, когда аналитическое решение задачи управления невозможно, а непосредственное экспериментирование на реальной ВХС недопустимо или нецелесообразно. Подобная ситуация характерна для сложных водохозяйственных систем, для которых трудно предсказать последствия тех или иных управляющих решений. Имитация позволяет прогнозировать поведение системы в различных условиях, проверить и оценить различные методы управления, обучить специалистов водохозяйственников управлению ВХС.

Имитационная модель — это описание процесса функционирования ВХС на языке ЭВМ. Ее особенностью яв-

ляется достаточно близкое к действительности воспроизведение исследуемого процесса, так как математический аппарат, применяемый при этом, не ограничен каким-то определенным классом уравнений.

Работа по постановке и проведению имитационного моделирования может быть условно разделена на следующие этапы: постановка задачи, назначение цели исследования, разработка модели системы, определение параметров управления, планирование эксперимента на ЭВМ при различных значениях управляющих параметров, анализ результатов эксперимента и принятие решений.

Эксперимент заключается в поиске таких управляющих воздействий, которые обеспечивают достижение поставленных целей управления. Он проводится в форме человеко-машинного диалога. Изменение управляющих параметров вызывает изменение результатов функционирования ВХС. Эти результаты, полученные на ЭВМ, анализирует специалист, который принимает решение о дальнейшем изменении управляющих параметров. Процесс продолжается до тех пор, пока найденное решение не будет признано удовлетворительным. Таким образом, при машинной имитации используются как формализованные методы (математические модели), так и неформальное мышление лиц, принимающих решение (ЛПР).

Имитационное моделирование находит широкое применение при построении правил управления сложными водохозяйственными системами, так как позволяет учесть многие неформальные, противоречивые условия их функционирования, трудно поддающиеся точному математическому описанию.

Анализ функционирования водохозяйственных систем возможен не только путем имитации на ЭВМ ее поведения в различных ситуациях. В некоторых случаях, например при решении крупнорегиональных задач оценочного характера, при разработке правил управления не очень сложными ВХС, частных задач управления, целесообразно применение методов оптимизации.

8.4. Оптимизация управления ВХС

Оптимизация — это процесс нахождения наилучшего варианта решения из множества возможных, например выбор наилучшего варианта распределения воды между компонентами ВХС при ее дефиците, наилучших (оптимальных) параметров ВХС.

При оптимизации процесс функционирования ВХС записывается, как правило, в виде системы уравнений. Выбор типа математической модели представляет собой компромисс между точностью описания модели и простотой и экономичностью решения этой системы. Наилучший вариант ВХС принимают на основе выбранных критериев оптимальности.

Множество целей функционирования ВХС определяет многокритериальность задач управления ими. Однако не существует такой стратегии управления, которая обращает одновременно в максимум (или минимум) каждую из целевых функций ВХС, так как зачастую отдельные цели являются противоречащими друг другу (одна цель может быть достигнута за счет другой). Так, получение экономического эффекта при водопотреблении может повлечь за собой ухудшение качества воды и существующих экосистем, максимум рекреационной емкости может быть достигнут за счет ухудшения показателей качества воды и т. д.

Таким образом, в условиях многокритериальности возникает проблема неопределенности целей, которая является типичной для любого крупного технического проекта. В этих условиях появляется необходимость поиска путей преодоления неопределенности целей, или, иначе говоря, поиска возможного *компромисса*, который даст возможность получить решение многокритериальной задачи. Так называемые компромиссные решения являются не строго оптимальными, но приемлемыми по ряду критериев. Задача обоснования решения по нескольким критериям не является до конца формализованной, и окончательный выбор решения осуществляет человек. Дело исследователя — помочь лицу, принимающему решение, сделать выбор не вслепую, а с учетом преимуществ и недостатков каждого варианта решения.

Существуют следующие методы достижения компромисса при решении задач управления водохозяйственными системами.

Линейная свертка (объединение) критериев. В этом методе вместо n частных критериев (социальных, экономических) предлагают рассматривать один линейный критерий

$$F_j(x) = \sum_{i=1}^n C_i f_{ij}(x), \quad (8.1)$$

где $F_j(x)$ — эффективность некоторого j -го варианта решения; $f_{ij}(x)$ — оценка эффективности j -го варианта относительно i -й цели; C_i — оценка значимости i -й цели.

За оптимальный принимают такой вариант (значение параметра x), в котором значение $F_j(x)$ максимально.

Значимость i -й цели C_i во всех вариантах принимают одинаковой. Ее назначают в результате экспертизы. Обычно C_i выражают в долях единицы. При этом $\sum C_i = 1$.

Таким образом, содержанием компромисса (дополнительной гипотезой), который позволяет свести многокритериальную задачу к задаче с единственным критерием, в этом методе является назначение весовых коэффициентов, то есть применение неформализованного подхода.

Определение области эффективных решений (области Парето). Основная идея этого метода — исключение из рассмотрения тех вариантов решения многокритериальной задачи, которые заведомо плохи. Это возможно, если определить область эффективных решений или так называемую область Парето (по фамилии итальянского экономиста, предложившего этот метод в 1904 г.).

Предположим, что цели ВХС определяются двумя однозначными целевыми функциями, которые необходимо максимизировать:

$$F_1(x) \rightarrow \max; \quad F_2(x) \rightarrow \max, \quad (8.2)$$

где x — некий параметр ВХС, оптимальное значение которого необходимо найти.

Если представить их графически (рис. 8.1, а), то для первой функции оптимальным будет решение x_1 , а для

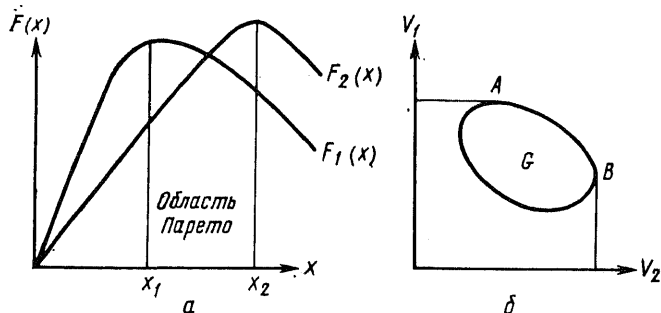


Рис. 8.1. Определение области эффективных решений: G — область возможных решений; AB — область эффективных решений.

второй — x_2 . Если эти функции имеют разные единицы измерений (например, тонны и километры) и их значения невозможно суммировать, то решение, которое одновременно максимизирует ту и другую целевые функции, найти нельзя. Однако можно определить область эффективных решений, отбросив множество решений, заведомо неэффективных. В данной задаче множество эффективных решений находится между точками x_1 и x_2 . Действительно, левее точки x_1 всякое увеличение x ведет одновременно к увеличению функций $F_1(x)$ и $F_2(x)$ вплоть до точки x_1 . Следовательно, не имеет смысла искать эффективные решения левее точки x_1 . Правее точки x_2 всякое увеличение x ведет к уменьшению $F_1(x)$ и $F_2(x)$ одновременно, и, следовательно, правее точки x_2 все решения неэффективны. Поэтому область Парето находится между точками x_1 и x_2 . Она обладает таким свойством, что в ней нельзя увеличить значение ни одного из максимизируемых критериев (улучшить решение), не ухудшив решения по другому из них.

Можно проиллюстрировать прием выделения паретовских решений на другом примере. Пусть требуется одновременно максимизировать два критерия V_1 и V_2 . Если множество возможных решений $x_1, x_2, x_3, \dots, x_n$ показать в плоскости критериев (рис. 8.1, б) в виде точек, координаты которых равны V_1 и V_2 , то можно получить область возможных решений G (заключенную внутри овала). Эффективные решения находятся на границе этого множества (дуга АВ).

Принцип Парето, не выделяя единственного решения, существенно облегчает процедуру выбора эффективного решения, так как множество эффективных решений легче обозримо и легче поддается анализу, чем все множество возможных решений. Лицо, принимающее решение, видит, сколько «стоит» увеличение каждого из показателей, как оно сказывается на остальных. Окончательный выбор решения осуществляется на основании неформальных методов.

Метод последовательных уступок. В этом методе экспертным путем проводят ранжирование целей. Сначала ищут решение, обращающее в максимум наиболее важный критерий. Далее значение этого критерия фиксируется на некотором уровне, более низком, чем оптимум, например, на величину $\Delta F(x)$. При этом ограничении ищут решение, обращающее в максимум следующий по

предпочтительности критерий, который в дальнейшем также фиксируется на некотором более низком уровне, и процесс оптимизируется по третьему критерию и т. д.

Полученное таким путем решение не является оптимальным ни по одному из критериев, но одновременно учитывает их все. Величину принимаемых уступок $\Delta F(x)$ назначают экспертным путем. Обосновать их для каждого критерия возможно при предварительном изучении размаха варьирования значений критериев при оптимизации по каждому из них отдельно.

Предположим, минимум расчетных затрат является, по мнению экспертов, важнейшим из критериев. Следовательно, необходимо определить расчетные затраты по всем вариантам решений и установить минимальное его значение Z_{\min} . Далее назначают уступку, например, в 10 % и рассматривают варианты решений, в которых значения расчетных затрат не более чем $Z = Z_{\min} + 10^{-1}Z_{\min}$. Остальные варианты решений отбраковывают. Среди выбранных вариантов определяют тот, который является оптимальным, например, по показателю качества воды, являющемуся следующим по важности критерием. Достоинство этого метода поиска компромиссного решения заключается в том, что здесь сразу видно, ценой какой уступки в одном показателе получают выигрыш в другом и каков этот выигрыш.

Метод получения компромиссного решения для двух равнозначных критериев. Для каждого из критериев определяют его оптимальное значение и вводят дополнительное условие

$$\left| \frac{F_1^*(x) - F_1(x)}{F_1^*(x)} \right| = \left| \frac{F_2^*(x) - F_2(x)}{F_2^*(x)} \right|, \quad (8.3)$$

где $F_1(x)$ и $F_2(x)$ — целевые функции первой и второй целей; $F_1^*(x)$ и $F_2^*(x)$ — оптимальные значения целевых функций.

Оптимальным является такой вариант решения, в котором относительные отклонения каждого критерия от своего оптимального значения равновелики [то есть выполняется условие (8.3)].

Метод выделения основного критерия. Это наиболее часто применяемый способ сведения многокритериальной задачи к однокритериальной. При этом среди критериев $F_i(x)$ выделяют некоторый основной, например $F_1(x)$,

который необходимо обратить в минимум или максимум. На все остальные критерии $F_2(x), F_3(x), \dots, F_n(x)$ накладываются некоторые ограничения, то есть вводят систему контрольных показателей $F_i^*(x)$, относительно которых критерии $F_i(x)$ должны удовлетворять условиям

$$F_i(x) \geq F_i^*(x) \text{ при } i = \overline{2, n}, \quad (8.4)$$

где n — число критериев.

Тогда задача сведется к однокритериальной

$$F_1(x) \rightarrow \min. \quad (8.5)$$

при ограничениях (8.4).

Содержанием компромисса является выбор главного критерия и назначение ограничений.

В качестве основного критерия чаще всего принимают экономический, так как только рубль является общей единицей измерения таких видов продукции, как электроэнергия, урожай, объем перевозок и т. п. Цели, которые не могут быть выражены в стоимостном измерении (такие социальные цели, как защита от наводнения, удовлетворение коммунально-бытовых потребностей, оборона страны, охрана водных ресурсов, экосистем), вводятся в виде ограничений.

Так как этот метод оптимизации наиболее часто применим, остановимся на нем подробнее на примере оптимизации водораспределения.

8.5. Оптимизация водораспределения по экономическому критерию

Плановая оптимизация. Плановую оптимизацию водораспределения проводят при разработке проекта водохозяйственной системы и при планировании на некоторый период работы действующих ВХС.

В качестве экономического критерия можно принять один из следующих показателей: расчетные затраты участников водохозяйственного комплекса, их эксплуатационные издержки (при планировании работы), прибыль.

Если принять в качестве критерия расчетные затраты, критерий оптимизации запишется следующим образом:

$$Z(x) = \sum_{i=1}^n Z_i(x_i) \rightarrow \min \quad (8.6)$$

при ограничениях

$$\sum_i x_i = W, \quad x_i \in A; \quad (8.7)$$

$$P_i = P_{oi} + P_{di} = \text{const},$$

где $Z(x)$ — суммарные народнохозяйственные затраты по всем видам продукции, в производстве которых участвует рассматриваемая ВХС; $Z_i(x_i)$ — функция народнохозяйственных затрат, связанная с производством i -й продукции в некотором объеме P_i ; x_i — некоторый параметр, характеризующий результат функционирования ВХС (например, объем водных ресурсов, выделяемый i -му компоненту ВХС); n — число участников ВХС; W — объем водных ресурсов, предназначенных для распределения между участниками; A — область допустимых значений x ; P_i — план производства i -й продукции; P_{oi} — объем производства i -й продукции на объектах ВХС, называемых основными, при выделении этому объекту (участнику) водных ресурсов в объеме x_i ; P_{di} — объем производства i -й продукции на дополняющих объектах.

По методике, принятой в Энергетическом институте им. Г. М. Кржижановского, в качестве заданного планового объема продукции P_i в производстве которой участвует i -й объект ВХС, может быть принят любой объем не меньше производительности данного объекта, но не более общего плана производства i -й продукции в целом по стране. В расчетах удобно рассматривать в качестве планового максимальный объем продукции, которую может произвести i -й объект ВХС при выделении ему всего объема водных ресурсов W , предназначенного для распределения, то есть при одноцелевом использовании водных ресурсов. Поскольку эта величина не является реальным планом, а лишь используется в оптимизационных расчетах, его можно назвать *условным* планом производства i -й продукции, который должен быть обязательно выполнен во всех вариантах распределения воды.

Предполагается также, что затраты на производство одного и того же объема продукции на объектах ВХС ниже, чем на дополняющих, иначе при сравнении вариантов получения этой продукции (при формировании структуры ВХС) было бы принято решение о невключении этого компонента в состав ВХС и получении этого вида продукции более эффективным способом.

Функцию затрат i -го компонента ВХС $Z_i(x_i)$ на производство условного плана продукции P_i можно определить следующим образом:

$$Z_i(x_i) = Z_{oi}(x_i) + Z_{di}(x_i), \quad (8.8)$$

где $Z_{oi}(x_i)$ — затраты i -го компонента ВХС на производство P_{oi} объема продукции на основных объектах при выделении ему водных ресурсов в объеме x_i ; $Z_{di}(x_i)$ — затраты на производство P_{di} объема i -й продукции на дополняющих объектах.

Затраты $Z_{di}(x_i)$ на производство продукции на дополняющих объектах, необходимые для компенсации снижения объема продукции, производимого на основных объектах при ограничении водных ресурсов, иначе называются ущербами i -го компонента ВХС. Кроме способа оценки ущербов по методу компенсирующих затрат, принятой в вышеприведенной модели, существуют и другие способы, например оценка ущербов по стоимости потерянной при дефиците водных ресурсов продукции (в действующих оптовых или закупочных ценах).

Выбор дополняющих объектов аналогичен выбору заменяемых объектов при формировании структуры ВХС, описанному в главе 6. В некоторых случаях в качестве дополняющего мероприятия может быть принята закупка продукции на внешнем рынке.

Оптимальным является такой вариант распределения воды, в котором затраты на производство условных планов продукции всех участников ВХС минимальны при соблюдении всех ограничений.

Структурная схема решения задачи плановой оптимизации водораспределения представлена на рисунке 8.2.

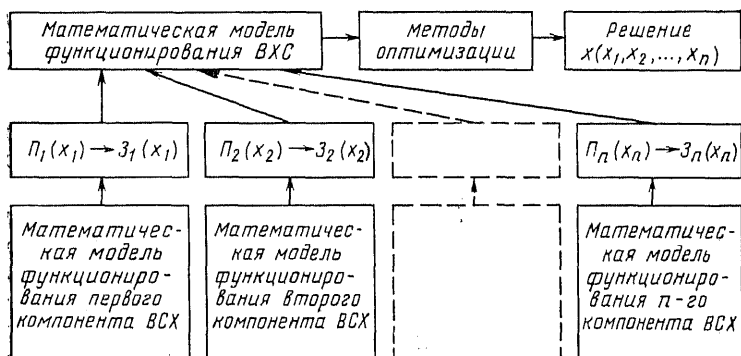


Рис. 8.2. Схема решения задачи плановой оптимизации водораспределения:
 $P_i(x_i)$ — производственная функция; $Z_i(x_i)$ — функция затрат i -го участника ВХС.

Оперативная оптимизация. Оперативную оптимизацию проводят при оперативном управлении водохозяйственными системами в процессе эксплуатации. Вопросы эксплуатации ВХС рассматривают также на стадии проектирования, когда вместе с выбором оптимальных параметров ВХС рассчитывают оптимальные варианты ее функционирования. В условиях неопределенности, связанных с характером поступления воды и водопотребления, такая постановка проблемы приводит к двухэтапной задаче стохастического программирования.

Если принять в качестве критерия расчетные затраты, то критерий оптимизации можно записать:

$$\left[\sum_{i=1}^n Z_i(x_i) + M \min \sum_{i=1}^n Z_i(y_i) \right] \rightarrow \min, \quad (8.9)$$

$$x_i \in A; \quad \sum_{i=1}^n y_i = \sum_{i=1}^n x_i - W,$$

где $Z_i(x_i)$ — функция затрат i -го компонента ВХС при выделении ему на этапе плановой оптимизации водных ресурсов в объеме x_i ; $Z_i(y_i)$ — функция компенсирующих затрат i -го компонента ВХС при дефиците воды на этапе оперативной оптимизации по сравнению с объемом воды x_i , выделенным ему на первом этапе; y_i — размер указанного дефицита; n — число компонентов ВХС; A — множество допустимых значений x_i ; M — знак математического ожидания; W — реальный сток в момент водораспределения.

Производственные функции водопотребителей. Для построения функций затрат, а также при проведении оперативного управления ВХС необходимо знать зависимость объема произведенной продукции от объема ис-

пользованных для этой цели водных ресурсов. Эту зависимость называют *производственной функцией* (рис. 8.3).

Производственные функции вычисляют на основе решения одноцелевых (то есть в рамках одной отрасли) оптимизационных задач, которые, в свою очередь, решают путем построения математических моделей, отражающих функционирование рассматриваемого компонента.

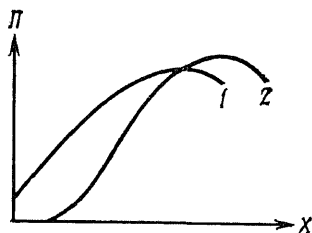


Рис. 8.3. Производственные функции орошаемого земледелия:

1 — для субаридной зоны; 2 — для аридной зоны.

При построении производственных функций необходимо прежде всего оценить верхний и нижний пределы развития рассматриваемого компонента.

Верхний предел характеризует уровень производства продукции определенного состава и качества в условиях, когда нет ограничения в потреблении воды. Он зависит от наличия сырья и трудовых ресурсов, то есть от социально-политических и природных факторов, и определяется заданием плановых органов. Этот максимальный объем производства в оптимизационных расчетах можно принять в качестве условного плана выпуска продукции, достижение которого обязательно во всех вариантах распределения воды (на основных и дополняющих объектах). При определении нижнего предела учитывают, что уменьшение водоподачи ниже некоторого объема, зависящего от вида производства, может привести к полному прекращению производства или к необратимым изменениям. Поэтому объем воды, выделяемый объекту ВХС, должен быть выше этого минимально допустимого объема либо необходимо рассматривать вариант структуры ВХС без этого объекта.

Рассмотрим особенности построения производственных функций некоторых компонентов водохозяйственной системы.

Производственные функции *гидроэнергетического компонента ВХС* строят на основе математических моделей, описывающих процесс превращения в электрическую энергию некоторого объема воды, проходящего под переменным во времени напором через турбины гидроэлектростанции. При этом учитывают не только количество произведенной электроэнергии, но и особые функции гидроэлектростанций в энергосистеме как высокоманевренной установки, что позволяет использовать ее для покрытия пиков графика нагрузки энергосистемы. Поэтому мощность ГЭС зависит не только от объема и напора воды, и но и от конфигурации части суточного графика нагрузки энергосистемы, покрываемой за счет мощности гидроэлектростанции. Необходим также учет вида регулирования стока, от которого зависит изменение напора на ГЭС в течение расчетного интервала времени. Вышеприведенные обстоятельства показывают, что производственные функции гидроэнергетики неоднозначны и их нужно конкретизировать для различных схематизаций использования водной энергии. Необходи-

мость учета того обстоятельства, что гидроэнергетика является одновременно элементом водохозяйственной и энергетической систем, усложняет процедуру построения производственных функций. Задача оптимизации режима работы гидроэлектростанции, являющейся основой для получения производственной функции гидроэнергетики, решается совместно с проблемой оптимального управления режимами энергетической системы.

Для *сельскохозяйственного компонента ВХС* существует несколько способов построения производственных функций.

Это прежде всего получение эмпирических зависимостей урожая от оросительной нормы на основании анализа статистического материала. Эти зависимости имеют локальный характер, и фактически их можно применять только для конкретного поля в конкретном году, что объясняется тем, что продуктивность орошаемого поля зависит не только от объема использованной воды, но и от уровня использования удобрений, теплообеспеченности, агротехники, плодородия почвы и т. д. Такие зависимости получены для различных природных и хозяйственных условий.

Дальнейшие исследования и разработка методов построения производственных функций выявили два пути решения этой проблемы, которые развивались практически одновременно и к настоящему времени реализованы.

Один из путей представляет собой метод обобщения имеющегося обширного статистического экспериментального материала. При этом зависимость урожая сельскохозяйственной культуры строят от общего объема затрачиваемой на его получение воды, что снимает влияние стохастического характера осадков, начальных влагозапасов, подпитки за счет грунтовых вод. Кроме того, зависимость строят в нормированном виде по обеим координатам, что позволяет исключить влияние неводных факторов на искомую функцию.

Недостатками статистических методов является то, что они основываются на предположении применения в будущем современной технологии использования воды; кроме того, в них не учтены режимы поступления воды на орошаемое поле, от которых в значительной степени зависит урожай.

Другой путь построения производственных функций

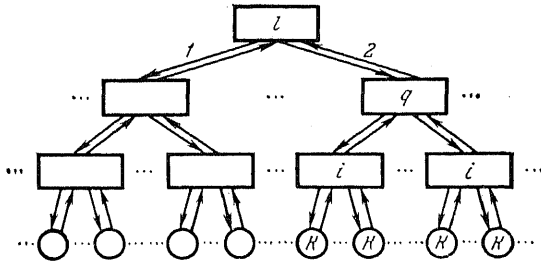


Рис. 8.4. Иерархическая структура сельскохозяйственного участника ВХС:

K — сельскохозяйственное поле; i — низший управляющий орган; q — промежуточный управляющий орган; l — высший управляющий орган; 1 — управляющее воздействие; 2 — информация об эффективности использования воды.

в орошении можно назвать теоретическим. В основу теоретических методов положено представление о том, что адекватная производственная функция может быть получена на основе оптимизационных моделей, используемых для рационализации водопользования. При этом используют динамические модели формирования урожая сельскохозяйственных культур, которые учитывают влияние на урожай радиационного, температурного и водного режимов, уровня плодородия почвы, удобрений.

Рассмотрим один из теоретических методов, основанный на определении производственной функции сельскохозяйственного компонента ВХС путем решения задачи оптимизации режима орошения.

Сельскохозяйственный объект ВХС описывается как иерархическая система. На верхнем уровне находится управляющий орган, в распоряжении которого имеются водные ресурсы, на нижнем — отдельные поля, на которых растут сельскохозяйственные культуры, требующие орошения (рис. 8.4).

Производственные функции вычисляют последовательно от низшего уровня управления к высшему, причем производственную функцию более высокого уровня строят на основе обобщения производственных функций более низкого уровня. Производственная функция, полученная на высшем уровне иерархии, и есть искомая функция сельскохозяйственного компонента ВХС.

Для построения производственной функции орошае-

мого поля определяют оптимальные режимы орошения при различных значениях выделяемого для этого поля объема водных ресурсов. Для решения этой задачи разработана математическая модель формирования урожая агробιοοценоза (сельскохозяйственной культуры), в которой рост и развитие растений описываются системой уравнений. Оптимальный режим орошения определяется как такой порядок распределения объема воды в течение вегетационного периода, который дает максимум урожая при прочих равных условиях (тепловых, радиационных, агротехнических и т. п.). Полученная таким образом зависимость урожая от объема воды позволяет построить производственную функцию k -го поля:

$$П_k = f_k(W_k), \quad (8.11)$$

где $П_k$ — прибыль, определяемая как разность между стоимостью продукции, выращенной на k -м поле, и затратами на ее производство; W_k — объем воды, выделяемый k -му полю.

Имея производственные функции каждого из полей, i -й управляющий орган (второго уровня системы, см. рис. 8.4) распределяет воду между полями. Критерием оптимизации водораспределения является прибыль, получаемая от реализации продукции, выращенной на всех полях, подчиненных этому управляющему органу. Распределить воду необходимо так, чтобы получить максимум прибыли при некотором значении объема воды W_i , выделяемого этому управляющему органу. Зная прибыль, получаемую при нескольких значениях W_i , можно получить производственную функцию этого органа в виде зависимости

$$П_i = f_i(W_i) \quad (8.12)$$

при

$$П_i = \sum_{k=1}^n П_k \quad (8.13)$$

$$W_i = \sum_{k=1}^n W_k,$$

где n — число k -х полей, подчиненных i -му управляющему органу.

Проводя аналогично процедуру оптимизации распределения воды между i -ми органами, можно получить производственную функцию более высокого уровня ие-

рархии и как результат производственную функцию сельскохозяйственного компонента ВХС.

Рыбное хозяйство использует воду для получения продукции во внутренних морях, реках, искусственных водоемах. Водоохранилище комплексного гидроузла используют для разведения рыбы самостоятельно, и как компонент сложного прудового хозяйства, специализирующегося на выпуске рыбной продукции. Необходим также попуск воды из водоохранилища для затопления речных нерестилищ и поддержания благоприятного гидробиологического режима морей. Во всех случаях к уровням воды в водоохранилище предъявляют определенные требования, регламентирующие условия обитания рыб в водоохранилище и объемы необходимых попусков. Характерным и существенно осложняющим расчеты обстоительством является то, что дефицит водопотребления сказывается в течение ряда лет и может проявиться не сразу (например, для осетровых через 12...15 лет).

Это многообразие видов использования воды в рыбном хозяйстве, естественно, ведет и к многообразию производственных функций. Главным методом их построения является статистический метод, основанный на определении зависимости промыслового возврата рыбной продукции от объема воды путем анализа многолетней статистики наблюдений.

Более точны производственные функции, основанные на математических моделях, описывающих основные физические факторы, от которых зависит рыбохозяйственная продуктивность (например, систему пищевых взаимоотношений в водоемах, продуктивность составляющих этой системы и т. п.). В перспективе этот метод построения производственных функций рыбохозяйственного компонента ВХС должен стать основным, хотя и является более сложным.

8.6. Методы решения оптимизационных задач при управлении ВХС

Для решения задач оптимального управления водохозяйственными системами обычно используют различные алгоритмы математического программирования. Выбор метода математического программирования зависит от вида целевой функции и принятых ограничений. Если все уравнения и неравенства задачи записаны в линей-

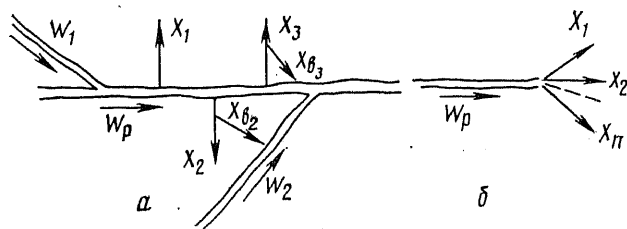


Рис. 8.5. Схемы распределения воды:
a — потоковая; *б* — точечная; W_p — сток реки; W_i — сток *i*-го притока; X — водозабор; X_B — возврат воды.

ном виде, ее решают методом линейного программирования. Во многих случаях к решению задачи удастся применить алгоритм квадратичного программирования. Эти алгоритмы применяют, если целевая функция имеет вид полинома второй степени, а ограничения представлены в линейном виде. При нелинейной (неквадратичной) целевой функции и любом виде ограничений для решения оптимизационных задач используют метод динамического программирования.

Существенное значение на выбор метода решения задачи оказывает вид схематизации водохозяйственной системы.

Возможны два приема схематизации водохозяйственной системы региона: точечная и потоковая. Точечная схема региона основана на агроклиматическом и промышленном районировании территории. Основные характеристики района, включаемые в модель (ресурсы, нормативы затрат, продуктивность и т. п.), предписываются одной точке, в которую стягивается район. При потоковой схематизации ВХС учитывают структуру перемещения воды, связь между источниками воды и водопотребителями, места забора и возврата вод (рис. 8.5, *a*). Точечная схема распределения воды показана на рисунке 8.5, *б*. Выбор схематизации определяется задачами, которые предполагается решать на модели.

Рассмотрим пример применения различных методов решения оптимизационных задач. В задаче планирования развития водного хозяйства Терско-Кумского региона принята система из двух оптимизационных и одной имитационной модели.

На первом этапе решают задачу выбора варианта развития водного хозяйства, то есть размещения по рай-

онам основных отраслей народного хозяйства, потребляющих воду. Модель формулируется как задача линейного программирования общего вида, основанная на точечной схематизации водохозяйственной системы региона. В ней используют агрегированные данные о потребностях в продукции сельского хозяйства, промышленности и других отраслей, наличии ресурсов, экономических показателях.

В качестве критерия оптимальности принимают совокупные народнохозяйственные затраты Z . Задача состоит в определении минимальных затрат при выполнении всех ограничительных условий, отражающих потребности в продукции сельского хозяйства, промышленности и других отраслей, ограниченность водных, трудовых, финансовых, земельных ресурсов, экологические ограничения.

Модель служит для анализа альтернатив развития водного хозяйства района. Решение задачи первого этапа позволяет сузить множество допустимых планов развития и выявить ту часть их, которая требует дальнейшего исследования. Результаты решения используют при формировании целевых функций задачи второго этапа.

Модель второго этапа формулируется как потоковая оптимизационная задача. ВХС представляется в виде сети (графа) с перемещающимися по ней потоками воды. Учитывают места забора и возврата вод, динамику наполнения и опорожнения водохранилищ. Каждый элемент S водохозяйственной системы характеризуется целевой функцией $f_s(q_s)$, в которую включаются затраты на сооружение и эксплуатацию гидросооружений, а также эффект от использования воды потребителями и ущерб от ее недодачи. Целевая функция системы:

$$f(q) = \sum_{s=1}^n f_s(q_s),$$

где q — объем воды; n — число элементов.

Решение задачи заключается в отыскании минимума этой функции. Ограничениями являются требования неразрывности потока.

В результате решения задачи второго этапа, которая формулируется как задача математического программирования на графе, определяют объемы воды, выделяемые потребителям.

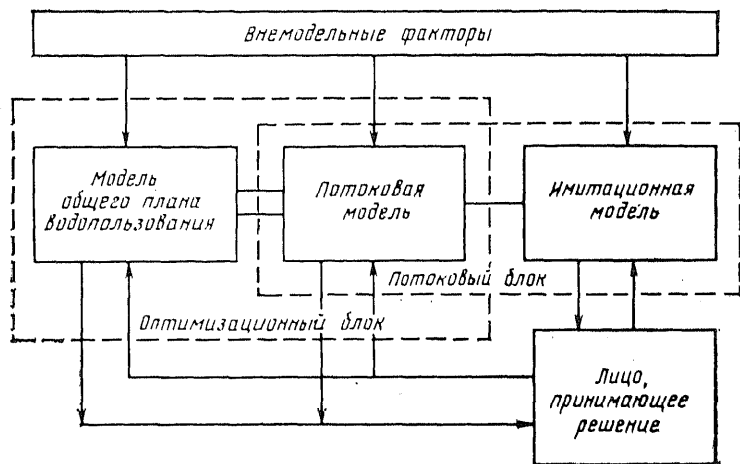


Рис. 8.6. Блок-схема взаимодействия моделей при решении задачи планирования развития водного хозяйства региона.

Взаимоувязка решений задач первого и второго этапов заключается в формировании правил перехода от одной задачи к другой и корректировке решений.

На третьем этапе на основе имитационной модели выработывают окончательный вариант развития водохозяйственной системы региона, разрабатывают правила управления системой и отдельными ее элементами (диспетчерские графики, правила распределения воды и т. п.).

Блок-схема взаимодействия моделей при решении задачи планирования развития водного хозяйства региона представлена на рисунке 8.6.

Сочетание имитационных и оптимизационных моделей, как это принято в вышеприведенном примере, является наиболее эффективным при управлении функционированием и развитием водохозяйственных систем.

Глава 9. ОХРАНА ВОДНЫХ РЕСУРСОВ ОТ ЗАГРЯЗНЕНИЯ И ИСТОЩЕНИЯ

9.1. Основные понятия и показатели состояния вод

Под охраной вод подразумевается деятельность людей, направленная на сохранение, восстановление и улучшение состояния природных запасов воды на Земле.

В «Основах водного законодательства Союза ССР и союзных республик» сказано, что все воды подлежат охране от загрязнения, засорения и истощения, которые могут причинить вред здоровью населения, уменьшить рыбные запасы, ухудшить условия водоснабжения и повлечь другие неблагоприятные явления в результате изменения физических, химических и гидробиологических свойств воды, снижение их способности к самоочищению.

Под загрязнением понимают такое изменение состава и свойств воды под прямым или косвенным влиянием производственной деятельности или бытового использования населением, при котором вода становится частично или полностью непригодной для одного из видов водопользования.

Под засорением понимают поступление в водоем посторонних нерастворимых предметов, практически не изменяющих качество воды (древесина, шлак, металлолом, строительный мусор и т. д.).

Истощение вод — сокращение количества воды в водоеме, происходящее под влиянием человеческой деятельности и носящее устойчивый характер.

Степень загрязнения водных источников определяется концентрацией в воде вредных примесей и оценивается требованиями различных отраслей народного хозяйства. Наиболее жесткими являются требования хозяйственно-питьевого и культурно-бытового водопользования в связи с опасностью для здоровья населения или ухудшением санитарных условий жизни.

Важнейшими показателями состояния вод являются следующие.

Предельно допустимая концентрация (ПДК) вредных веществ в воде, разработанная Министерством здравоохранения СССР. ПДК — основной гигиенический норматив, положенный в основу современного водно-санитарного законодательства. Нормативы ПДК (мг/л) разработаны для всех возможных веществ, поступающих в водоемы. Например, для бензола ПДК составляет 0,5 мг/л, свинца — 0,1, ртути — 0,05, железа — 0,5, бензина — 0,1 мг/л и т. д.

Сточные воды со степенью загрязнения, преобладающей к превышению ПДК в контрольном створе, отводить в водоемы запрещается.

Биохимическая потребность в кислороде (БПК) указывает на содержание в воде кислорода (мг/л), необходимого для окисления находящихся в воде загрязняющих, преимущественно органических веществ.

Для бытовых сточных вод потребность в кислороде довольно стабильна и зависит от нормы водопотребления на человека: при 50 л/сут БПК составляет 600...800 мг/л, при 100—300...400, при 200 л/сут — 150...200 мг/л. Для промышленных сточных вод БПК зависит от характера производства и колеблется в очень широких пределах (от 50 до нескольких тысяч мг/л).

Содержание в воде растворенного кислорода определяется соотношением потребления его загрязняющими веществами и реэрацией (насыщением воды кислородом). Пополнение кислорода в воде происходит в основном за счет соприкосновения воды с атмосферой и зависит от площади поверхности воды, степени насыщенности кислородом поверхностного слоя и интенсивности перемешивания воды. Разность между количеством кислорода при полном и действительном насыщении — дефицит кислорода, который выражают в мг/л или в % полного насыщения.

Водородный показатель (рН) определяет концентрацию в воде ионов водорода и показывает ее кислотность или щелочность. У пунктов культурно-бытового водопользования показатель рН не должен превышать 6,5...8,5. Такого же порядка он необходим для процессов самоочищения природных вод.

Органолептические свойства воды характеризуют запахи, привкус и плавающие примеси, неблагоприятно влияющие на человека. Эти свойства оценивают в баллах. Ниже приведена шкала интенсивности запахов.

Балл	Признаки
0 (нет запаха)	Отсутствие ощущения запаха
1 (очень слабый)	Запах, не поддающийся обнаружению потребителем, но обнаруживаемый в лаборатории
2 (слабый)	Запах, не привлекающий внимания потребителей, но поддающийся обнаружению, если обратить на него внимание
3 (заметный)	Запах, легко обнаруживаемый, может сделать воду неприятной для питья
4 (отчетливый)	Запах, обращающий на себя внимание и делающий воду неприятной для питья
5 (очень сильный)	Запах настолько сильный, что делает воду непригодной для питья

У пунктов культурно-бытового водопользования вода не должна иметь запахи интенсивностью более 2 баллов.

Аналогичную шкалу используют и для оценки интенсивности привкусов воды. Обычно вкусовые свойства проявляются при концентрациях, превышающих предельные по запаху.

Окраска воды не должна обнаруживаться в столбике высотой более 20 см при использовании водоема в качестве источника питьевого водоснабжения и в столбике высотой 10 см — во всех других случаях.

Возбудители заболеваний. В последние десятилетия значительно расширилось число заболеваний, связанных с распространением их возбудителей водным путем. Инфекционными являются сточные воды населенных пунктов, животноводческих хозяйств и ряда производств (боен, биофабрик, кожевенных заводов, шерстомоек и др.).

В «Правилах охраны поверхностных вод от загрязнения сточными водами» (1974 г.) указывается, что вода источников централизованного водоснабжения не должна содержать возбудителей заболеваний. Однако из-за трудностей их обнаружения в практике пользуются косвенным приемом — по количеству содержания в воде кишечных палочек. Кишечная палочка, выделяемая кишечником человека, наиболее приспособлена к неблагоприятным факторам внешней среды. По советскому законодательству бактериальное загрязнение водоснабжения при обычных методах очистки и дезинфекции питьевой воды не должно превышать 1 тыс. кишечных палочек в 1 л (коли-индекс 1 тыс.). Поэтому считают,

что при уменьшении концентрации кишечных палочек до указанных пределов наличие в воде жизнеспособных патогенных микроорганизмов маловероятно. Таким образом, водоемы, используемые для питьевого водоснабжения, при соответствующей очистке и дезинфекции на водопроводных сооружениях обычного типа при колииндексе 1 тыс., по бактериальным характеристикам считаются достаточно чистыми.

Взвешенные вещества. Бытовые и промышленные сточные воды содержат значительное количество взвешенных органических и минеральных веществ, которые могут ухудшить органолептические свойства воды, а иногда оказаться и вредными для организма. Поэтому «Правилами охраны поверхностных вод от загрязнения сточными водами» предусматривается, что при спуске сточных вод содержание взвешенных веществ не должно увеличиваться более чем на 0,25 мг/л в водоемах, используемых для питьевого водоснабжения и водоснабжения пищевых предприятий, и на 0,75 мг/л — для водоемов, используемых для рекреации.

9.2. Современное состояние природных вод

В современных условиях хозяйственной деятельности человека антропогенное воздействие на природу стало сравнимым с естественными процессами в природе. Приобретенная в процессе эволюции замечательная способность природы к саморегулированию в условиях естественной изменчивости среды стала нарушаться. Человек, внося искусственные изменения в природную среду и биогеоценозы, не считаясь с законами природы, лишает их устойчивости, что часто приводит к коренным изменениям в экосистемах, прогрессирующему разрушению биосферы.

В тяжелых условиях оказались такие элементы биосферы, как воздушная и водная среды. Проблема получения чистого воздуха и свежей воды стоит перед более чем $\frac{1}{3}$ населения планеты. Эксперты ООН подсчитали, что из-за отсутствия чистой питьевой воды и условий для элементарной гигиены в странах Азии, Африки и Латинской Америки от желудочных заболеваний страдает 1 млрд. чел. и каждый год умирает 25 млн. чел. Поэтому XXXV сессия Генеральной Ассамблеи ООН объявила 80-е годы десятилетием питьевой воды и санитарии.

Проблема охраны природных вод наиболее остро встала перед промышленно развитыми странами. В капиталистических странах, где развитие экономики определяется погоней за прибылью, природоохранные мероприятия не получают надлежащего развития, поэтому многие водонесточники настолько загрязнены сточными водами, что стали губительными для растительного и животного мира и опасными для здоровья и жизни людей.

Например, из реки Рейна ежегодно выносится в Северное море 24 млн. т отходов промышленного производства, что создает опасность для бесперебойного снабжения питьевой водой населения не только ФРГ, но и Голландии.

Сильно загрязнены почти все реки США, особенно Огайо и Потомак. На дне последней слой отложившихся отходов достигает 3 м. На реке запрещено даже катание на водных лыжах из опасения, что брызги, содержащие болезнетворные бактерии, могут привести к заболеванию спортсменов. Даже на самой полноводной реке США — Миссисипи в некоторых местах на берегах расставлены шпалы, запрещающие купание. В системе Великих озер умирает озеро Эри, куда ежегодно сбрасывают 4,7 тыс. м³ канализационных нечистот и до 38 млн. м³ воды, использованной в автомобильной, сталелитейной и химической промышленности городов Кливленда, Детройта, Эри, Буффало и др.

Катастрофически быстро загрязняются реки Японии. В сточных водах ряда предприятий содержится кадмий, делающий ее ядовитой. Сильно загрязнены реки Темза и Северн в Англии, снабжающие водой города Лондон, Оксфорд и Ковентри. Воды реки Тибр в Италии настолько отравлены, что, как пишет печать, никакая форма жизни в реке просто невозможна.

В СССР охране окружающей среды уделяют большое внимание. Охрана природы и улучшение использования природных ресурсов находятся в центре внимания и неустанной заботы КПСС и Советского правительства. Специально изданные законы об охране природы строго регламентируют и надежно охраняют природные ресурсы нашей страны. Охрана природы вошла составной частью в Конституцию СССР. В Верховных Советах Союза ССР, союзных и автономных республик, а также в краевых, областных, городских, районных и поселковых Советах народных депутатов образованы постоянные комиссии по охране природы, которые контролируют выполнение законов об охране природы и помогают министерствам и ведомствам, местным Советам народных депутатов проводить их в жизнь.

В области охраны водных ресурсов огромную роль играют принятые в 1970 г. «Основы водного законодательства Союза ССР и союзных республик», охватываю-

щие все отрасли народного хозяйства и в которых красной нитью проходит одна из центральных проблем современности — охрана водных ресурсов. В законодательстве установлен порядок проектирования, строительства и ввода в эксплуатацию предприятий, влияющих на состояние вод, сроки водопользования, права и обязанности водопользователей, правила пользования водными объектами для удовлетворения питьевых и бытовых нужд, промышленности, транспорта, сельского, рыбного и охотничьего хозяйства, заповедников, для оздоровительных целей.

Однако проблема охраны водных ресурсов является острой и для нашей страны, где осуществление природоохранных мероприятий не успевает за быстрым ростом водопотребления. В особенно трудном положении находятся малые реки в густонаселенных промышленных районах, водные ресурсы которых не обеспечивают все нужды народного хозяйства. Часто эти реки доводят до полного истощения.

Например, река Цна, меженный сток которой в маловодные годы немного превышает $3 \text{ м}^3/\text{с}$. Половину этого количества забирают предприятия городов Тамбова, Котовска, Рассказова и Знаменки. В летнее время дополнительно отбирается около $1,4 \text{ м}^3/\text{с}$ на орошение, в результате чего собственной воды в реке почти не остается. В то же время промышленные предприятия городов Тамбова и Котовска сбрасывают в Цну, с учетом водозаборов из подземных источников, почти $3 \text{ м}^3/\text{с}$. Таким образом, в летние месяцы по руслу течет не вода реки Цны, а в основном сточная, хотя и очищенная, воды.

Качество воды оценивается концентрацией в ней вредных примесей и, следовательно, зависит от степени разбавления сточных вод чистой водой. Поэтому в условиях интенсификации отбора воды для нужд быстро развивающегося народного хозяйства, даже при современных методах очистки сточных вод, загрязнение водоемов будет продолжаться.

В санитарном состоянии водоемов различных районов страны имеется ряд особенностей в зависимости от степени концентрации на них промышленности, ее характера, а также обжитости водоема.

Для севера и северо-западных районов европейской части страны характерно загрязнение водоемов, свойственное предприятиям целлюлозно-бумажной, гидролизной и деревообрабатывающей промышленности, а также лесосплаву.

На Урале, в Кузнецком и Донецком бассейнах загрязнения вод в основном определяются отходами черной и цветной металлургии, заводами коксохимии, а также шахтными водами.

В Западной Сибири, Поволжье, Башкирии и Азербайджане водоемы загрязняются прежде всего нефтепродуктами.

В районах интенсивного сельского хозяйства (Украина, Молдавия, юго-восток РСФСР, республики Средней Азии) воды в значительной степени загрязнены удобрениями и пестицидами.

Тенденция в изменении качества воды различных водных объектов неодинакова. Наблюдается как улучшение, так и ухудшение качества воды или стабилизация его. В целом по стране в последние годы заметно некоторое, пока незначительное, улучшение качества воды в связи с усилением внимания к охране вод. Однако большое число малых рек в промышленно развитых районах страны до сих пор являются коллекторами сточных вод и по сути дела потеряны для водопользования населением.

Подвергаются загрязнению и наиболее ценные источники водоснабжения населения питьевой водой — подземные воды. Основными источниками загрязнения подземных вод являются накопители промышленных и бытовых сточных вод, поля фильтрации, свалки промышленных отходов, закачка загрязненных вод в глубокие слои, инфильтрация загрязнений с промышленных и городских территорий, фильтрация из загрязненных рек. Наиболее распространены химическое и бактериальное загрязнения. Проникновению загрязнений в подземные горизонты способствует интенсивное использование подземных вод.

9.3. Основные источники загрязнения природных вод

Промышленные стоки. Наибольшее загрязнение природных вод дает промышленность таких отраслей народного хозяйства, как нефтеперерабатывающая, химическая, мыловаренная, целлюлозно-бумажная, текстильная, металлургическая, горнодобывающая и др.

Почти все промышленные сточные воды загрязнены в той или иной мере нефтепродуктами, отрицательно влияющими на качество воды. Даже незначительное содержание нефти (0,2...0,4 мг/л) придает воде специфич-

ческий запах, который не исчезает после хлорирования и фильтрации.

Большую опасность представляют фенольные соединения, находящиеся в сточных водах химических предприятий, особенно лесохимической, анилиноокрасочной, коксохимической и других отраслей. Фенольные воды, обладая сильными антисептическими свойствами, нарушают биологические процессы в воде, придавая ей резкий, неприятный запах.

Сточные воды предприятий электрохимической промышленности, рудообогатительных фабрик и предприятий по производству пестицидов, а также шахтные и рудничные содержат значительное количество цинка и меди.

Появившиеся в последние годы в сточных водах некоторых производств синтетические поверхностно-активные вещества (СПАВ) резко ухудшают биохимическую очистительную способность воды. Поэтому даже при небольших концентрациях СПАВ в воде прекращается рост водной растительности, усиливаются привкусы и запахи, образуются стойкие скопления пены.

Коммунальные стоки. Города и другие населенные пункты дают большое количество загрязненных веществ. В составе коммунальных стоков, кроме фекальных вод, содержится значительное количество вредных соединений от использования химических веществ в быту, а также от предприятий пищевой промышленности, общественного питания, торговли и т. д. Наличие в коммунальных стоках болезнетворных микробов и вирусов, а также яиц гельминтов делает их особенно опасными для здоровья людей. Особенность коммунальных стоков — неравномерность их поступления, затрудняющая работу городской канализации.

Населенные пункты дополнительно загрязняют водные объекты поверхностным стоком от дождей или таяния снега с улиц, дворов и с территорий промышленных предприятий. Они содержат в себе нефтепродукты и другие специфические загрязнения.

Химизация сельского хозяйства. Интенсификация сельскохозяйственного производства сопровождается быстрым наращиванием темпов применения минеральных удобрений и химических средств защиты растений от сорняков, вредителей и болезней. В результате в окружающую среду поступает много химических веществ, в том числе пестицидов, некоторые из них устойчивы к

воздействию внешних факторов и в течение длительного времени сохраняют свои свойства. Пестициды накапливаются в почве, а затем смываются в водоемы или просачиваются в водоносные горизонты. При обработке полей с помощью авиации пестициды могут попадать в водоисточники непосредственно.

Особая опасность загрязнения вод удобрениями и пестицидами заключается в том, что стоки с полей невозможно пропустить через очистные сооружения. Кроме того, огромные площади сельскохозяйственных угодий являются основными речными водосборами, с которых вода поступает в водные объекты.

Исследованиями установлено, что из внесенных удобрений в водоисточники попадает около 20 % азота, 2,5 % фосфора и 30 % калия. Таким образом сельское хозяйство стало основным загрязнителем водных объектов биогенными веществами.

Биогенные вещества способствуют интенсивному развитию фитопланктона («цветению» воды), стимулируют рост нежелательных водных организмов, вызывают прогрессирующую эвтрофикацию (содержание в воде питательных веществ и первичной продукции) водных объектов, приводят к нарушению процессов самоочищения.

Вносимый в почву азот под влиянием нитрификационных процессов превращается в легкорастворимые нитратные формы, обладающие большой подвижностью, что способствует загрязнению грунтовых вод, делая их непригодными для употребления. Максимально допустимое содержание нитратного азота в питьевой воде — 10 мг/л.

Наибольшее загрязнение водоисточников биогенами наблюдается в районах орошаемого земледелия. Например, при удобрении рисовых чеков 14...18 % их уходит вместе с коллекторно-сбросными водами.

Орошаемое земледелие дает большие возвратные стоки, которые не только загрязнены удобрениями и пестицидами, но и сильно минерализованы. В 1975 г. эти стоки составили в СССР 39,8 км³ (28,5 % потребления). В результате в низовьях таких рек, как Сырдарья и Амударья, вода практически стала непригодна для дальнейшего использования. Впоследствии возвратные стоки с орошаемых массивов будут сокращаться за счет совершенствования техники полива.

Для защиты сельскохозяйственных культур от вреди-

телей, болезней и сорняков все шире применяют химические средства. В настоящее время сельское хозяйство является практически единственным загрязнителем водных объектов пестицидами.

В результате широкого применения химических средств защиты растений происходит загрязнение территорий, оросительной сети, а также рек и грунтовых вод.

В открытые воды пестициды попадают с дождевыми и талыми водами, стекающими с обработанных ими территорий, при нарушении технологии авиа- и наземной обработки сельскохозяйственных угодий и лесов, в результате сброса сточных вод предприятиями, производящими пестициды, неправильного хранения или потерь при транспортировке.

Несоблюдение дозировок и сроков обработки ведет к накоплению пестицидов в сельскохозяйственных продуктах, идущих в пищу людям и на корм скоту. Увеличение кратности обработок приводит к накоплению пестицидов в почве и последующему вымыванию их в водоемы. С отдельных оросительных систем с площади 1 тыс. га ежегодно выносятся около 100 кг хлорорганических пестицидов, наиболее стойких и обладающих кумулятивными свойствами. Накапливаясь в тканях и органах рыб, они вызывают их токсикоз и гибель.

Обработка рисовых полей пестицидами сопровождается частичным выносом их со сбросными водами в водотоки и водоемы. Радикальной мерой в этом случае может стать оборотное использование воды, которое позволит расширить площади орошения или сократить потребление воды при их сохранении.

Стоки животноводческих хозяйств. Многочисленные животноводческие фермы, а в последние годы и крупные животноводческие комплексы для промышленного производства свинины, говядины и молока на 50...100 тыс. голов являются существенным источником загрязнения.

Для облегчения водопооя фермы обычно располагают по берегам водоемов или вблизи них. При отсутствии жижеборников и навозохранилищ их отходы легко смываются ливневыми стоками или спускаются в водоисточники. Если учесть, что от фермы крупного рогатого скота ежесуточно образуется 1 т навозной жижи от каждой сотни голов, то становится ясной степень возможного загрязнения водных источников. На небольших реках ниже ферм при отсутствии природоохранных ме-

роприятий вода становится мутной и приобретает неприятные запахи, рыба погибает. В таком положении в свое время оказались реки Медынь в Калужской области, Нара, Увель, в Тамбовской и многие другие. Отходы животноводческих хозяйств опасны тем, что в них содержатся яйца гельминтов (глистов) и патогенные микроорганизмы, являющиеся источником заболеваний. Особенно опасны отходы свиноводческих комплексов. Одна свиноферма на 100 тыс. голов по результатам загрязнения равновална городу с населением 250 тыс. чел.

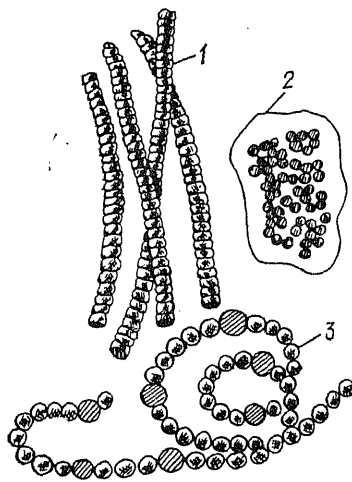


Рис. 9.1. Сине-зеленые водоросли:

1 — осциллятория; 2 — микроцистис;
3 — анабена.

Сложность проблемы охраны вод от стоков животноводческих хозяйств заключается в трудности санитарного обеспечения накопителей и утилизации отходов.

Продукты распада сине-зеленых водорослей. Сине-зеленые водоросли относятся к группе низших, наиболее примитивных растений. В большинстве случаев это одноклеточные организмы, обычно соединяющиеся в колонии. У некоторых клетки при помощи слизи и выростов соединены в ценобии в виде нитей, давая внешнюю картину многоклеточности (рис. 9.1). Размножаются они преимущественно путем деления клеток. Живут сине-зеленые водоросли не только в воде, но и на суше (на берегах водоемов, в почвах и на их поверхности). Это самые распространенные растения земного шара. Они первыми заселяют бесструктурные почвы и совместно с бактериями подготавливают их для освоения другими растениями. Эти водоросли вообще азробные организмы. Они способны к синтезу углеводов, но используют и распадающиеся органические вещества.

В сезоны массового размножения вода кажется окрашенной в зеленый, синий и другие цвета; это явление

называют «цветением» воды. «Синяя жидкость» образуется при распаде сине-зеленых водорослей в результате выхода из клеток водорастворимых пигментов — билихромпротеидов. При избыточном развитии водорослей, сопровождающемся цветением воды, качество ее резко ухудшается. В результате активно протекающих процессов брожения и гниения вода насыщается токсичными продуктами (фенолами, цианидами, высшими спиртами), обедняется кислородом, приобретает неприятные запахи. Это приводит к заболеванию и гибели рыб и других гидробионтов. Вода становится непригодной для питья и рекреации. Биологическое загрязнение воды отмирающими водорослями можно сравнить с загрязнением промышленными сточными водами.

Массовое развитие сине-зеленых водорослей наносит значительный ущерб народному хозяйству вследствие нарушения режима водоснабжения городов и населенных пунктов, возникновения заморов рыбы, загрязнения мест отдыха трудящихся и т. д.

Сине-зеленые водоросли наиболее интенсивно развиваются в застойных водоемах, расположенных в районах с теплым климатом. Особенно больших масштабов их развитие достигло в водохранилищах Днепровского каскада и прежде всего в Каховском и Кременчугском, относящихся к озерному типу с водообменом 2...4 раза в год. Каневское, Днепродзержинское и Запорожское водохранилища находятся в более благоприятном положении, поскольку их водообмен составляет 12...18 раз в год и они относятся к озерно-речному типу.

В водохранилищах озерного типа со значительной изрезанностью береговой линии и большим числом заливов возрастает доля внутриводоемных процессов, характерных для застойных зон, усиливаются процессы эвтрофирования. Эвтрофирование особенно усиливается под влиянием поступления в водоемы удобрений с полей и сточных вод.

Если в начальный период эвтрофирование приводит к увеличению продуктивности водоема в развитии фитопланктона и рыбы, то в последующем оно является причиной ухудшения качества воды и обеднения видового состава зообентоса и рыб, приводит к развитию сине-зеленых водорослей, менее требовательных к условиям обитания. Сине-зеленые водоросли при малой и средней интенсивности их развития (до 10...20 г/м³ сухого

вещества) играют, как и другие фотосинтезирующие организмы, положительную роль, обогащая воду свободным кислородом. Однако в водохранилищах они достигают большой интенсивности развития (300...500 г/м³ и более), при которой продукты их распада становятся источником загрязнения воды. В пятнах цветения, где биомасса сине-зеленых водорослей достигает 5...10 кг/м³, содержание аммонийного азота и минерального фосфора повышается в 5...10 раз, органического азота — в 30...150 раз, численность бактерий возрастает в 25...100 раз, а гнилостных бактерий — до 400 раз. В результате экранирующего действия пятен цветения (затенения) подавляются процессы фотосинтеза в толще воды, что сопровождается гибелью кормовых животных и замором рыб. При этом гибнет в основном молодь окуневых рыб (судак, окунь, ерш).

Ущерб от цветения воды значительны. Особенно отчетливо они проявляются в системах коммунального и технического водоснабжения, включая ТЭС, и в рыбном хозяйстве.

В системах водоснабжения ущерб связан прежде всего с увеличением расходования коагулянтов для осаждения водорослей и с расширением площади отстойников. Так, стоимость перерасходованного коагулянта в период цветения на водопроводных станциях, забирающих воду из Акуловского и Клязьминского водохранилищ, в 1959 г. составила 1 млн. р. При заборе воды (400 млн. м³) из водохранилищ Днепровского каскада за три летних месяца требуется 19...60 тыс. т коагулянта и 7...20 тыс. т жидкого стекла, ускоряющего процесс коагуляции. Стоимость указанных материалов составляет в среднем 2 млн. р.

На тепловых электростанциях сине-зеленые водоросли снижают эффект охлаждения и приводят к перерасходу топлива. Это дает ущерб в 14...15 к. на киловатт.

Избыточное цветение ограничивает, а иногда и исключает использование водных ресурсов для рекреации, лечения, спорта и туризма. На берегах днепровских водохранилищ имеется около 400 км первоклассных пляжей в сочетании с лесными массивами, на которых могли бы отдыхать более 1 млн. чел. Чистый доход пансионатов, санаториев и домов отдыха, принимающих такое количество отдыхающих, составляет 6 млн. р. в год.

Рассматривая альтернативные варианты расположения мест отдыха на берегу Азовского или Черного морей для того же числа отдыхающих с учетом транспортных издержек, получим годовой ущерб в сумме 200 р. на 1 км² площади водохранилищ.

«Тепловое загрязнение». Современные тепловые и атомные электростанции используют для охлаждения огромное количество воды — до 100...200 м³/с, которая потом возвращается в водоемы в подогретом виде, изменяя их тепловой баланс. В результате повышения температуры воды усиливается ее испарение и увеличивается минерализация.

Более интенсивный рост водной растительности приводит к накоплению органического вещества, а его последующее разложение — к дальнейшей минерализации и уменьшению растворенного кислорода. Все это отрицательно сказывается на растительности и живых организмах.

Молевой сплав леса. При сплаве бревен россыпью с них при ударах о берега, камни и соударения между собой сдирается кора, ломаются сучья, которые оседают на дно рек. До 10 % тонет и деловых стволов. Затонувшая древесина, а также выделяющиеся смолы, дубильные вещества и вредные соединения, медленно разлагаясь, поглощают кислород и выделяют фенольные и другие вредные вещества, отравляя воду. Вырубка густого кустарника по берегам рек, мешающего лесосплаву, усиливает эрозионные процессы, ускоряя заиление русла.

Особенно большой ущерб молевой сплав наносит рыбному хозяйству. При движении бревен рыба травмируется, разрушаются нерестилища, а под влиянием отравления гибнут икра и кормовые организмы.

Рубка леса на территории водосборов нарушает температурный и биологический режим рек. Они мелеют, пересыхают и выпадают из фонда рыбохозяйственных угодий. Тут не последнюю роль сыграло захламление русл топляком. Последствия лесосплава сказываются даже через многие годы после его прекращения.

В последние годы активно проводят в жизнь меры по сокращению молевого сплава древесины. Так, он полностью прекращен на реках, впадающих в озеро Байкал, исключен на 33 реках Карелии.

Большая трудность состоит в очистке рек от затонув-

шей древесины. Ощущается недостаток соответствующей оснастки и механизмов.

Отходы водного транспорта. Водный транспорт загрязняет воду вследствие прямого сброса в нее всех отходов и особенно подсланевых вод, сильно загрязненных нефтепродуктами. Огромное количество нефти попадает в воду при ее перевозках морским транспортом. При холостом рейсе танкеры для устойчивости наполняют водой, в месте загрузки нефтью балластную воду, сильно насыщенную нефтепродуктами, сбрасывают за борт. Несмотря на существующее с 1969 г. международное соглашение, запрещающее сброс в море неочищенной балластной воды, многие судовладельческие компании считают более выгодным платить штрафы, чем терпеть убытки от простоя на станциях промывки.

Много нефти попадает в моря при авариях танкеров. Так, при крушении супертанкеров «Амоко Кадис» и «Торри Каньон» у берегов Франции и Англии в море вылилось 350 тыс. т нефти. В совокупности в моря и океаны ежегодно попадает не менее 5 млн. т нефти.

Пагубное влияние попадающей в воду нефти на природу проявляется в следующем. При концентрации нефтепродуктов более 0,05 мг/л вкусовые качества воды сильно падают, рыба приобретает неприятный и неустраняемый привкус, а при концентрации свыше 0,5 мг/л — гибнет. Одна тонна нефти образует на поверхности воды пленку площадью 12 км², затрудняющую поступление в воду кислорода. Это приводит к массовой гибели рыбы и водоплавающей птицы. Опасность для флоры и фауны может представлять не только сама нефть, но и поверхностно-активные вещества, которые используют для борьбы с нефтью. Большой ущерб разлившаяся нефть приносит курортным побережьям многих стран.

Радиоактивные отходы. Появившиеся в последние десятилетия в ряде стран радиоактивные отходы некоторых производств представляют большую опасность для природных вод. В организмах растений, рыб и животных происходят процессы биологической концентрации радиоактивных веществ. Мелкие организмы, содержащие эти вещества в небольших дозах, поглощаются более крупными, в которых возникают уже опасные концентрации. Поэтому отдельные пресноводные рыбы в несколько тысяч раз радиоактивнее водной среды, в которой они обитают.

В настоящее время сточные воды с радиоактивностью в 1 л свыше $3,7 \cdot 10^{12} \text{ с}^{-1}$ сливают в специальные подземные резервуары или закачивают в глубокие бессточные подземные бассейны. Используют также обезвоживание стоков и дальнейшее захоронение «блоков» в контролируемых местах.

Загрязненная атмосфера. Современная индустрия ежегодно выбрасывает в атмосферу Земли более 53 млн. т окислов азота, 200—окиси углерода, около 146—диоксида серы, 200...250—пыли и 120 млн. т золы.

Твердые частицы этих выбросов перемещаются воздушными потоками на большие расстояния и выпадают на поверхность суши или воды. Газообразные выбросы также переносятся воздухом и, растворяясь в атмосферной влаге, выпадают на поверхность земли в виде «кислотных дождей», наносящих большой ущерб флоре и фауне. От кислотных дождей и других атмосферных загрязнений особенно страдают страны Скандинавии и Канада, куда переносятся воздушные массы из европейских стран и США. Так, в Канаде вместе с атмосферными осадками выпадает ежегодно около 4 млн. т ядовитых веществ, приносимых из США. В результате только в провинции Онтарио они отравили около 4 тыс. озер. В США только в шт. Нью-Йорк насчитывается 264 мертвых водоема. Загрязнение природы через атмосферу стало носить глобальный характер. Кроме водных объектов, от кислотных дождей гибнут леса. Особенно это проявляется в ФРГ, Швеции, а также в Канаде.

9.4. Мероприятия по сохранению и восстановлению чистоты водоемов

Современное бурное развитие промышленности, сельского хозяйства, транспорта, а также рост городов сопровождаются громадными сбросами загрязненных вод. При отсутствии надлежащих мер по снижению в сточных водах загрязняющих веществ их разбавление в естественных водоемах становится недостаточным. Большие концентрации вредных примесей препятствуют самоочищению воды, и ее загрязнение быстро прогрессирует.

Поэтому для сохранения чистоты водоемов необходимо: обеспечивать полную очистку коммунально-бытовых и промышленных стоков; совершенствовать и изменять

технологии промышленного производства; разрабатывать и внедрять маловодную и безводную технологии; широко внедрять оборотное водоснабжение, расширять повторное использование очищенных сточных вод в целях сокращения сброса в водоемы, даже прошедших очистку (см. 3.5); применять рациональные способы и приемы использования удобрений и пестицидов; разрабатывать и осуществлять государственные планы водоохраных мероприятий в масштабах бассейнов рек и водоемов с учетом перспективного размещения производительных сил.

Способы очистки промышленных и коммунальных стоков. В настоящее время существуют следующие способы очистки сточных вод: механическая, физико-химическая, химическая и биохимическая.

Механическая очистка служит для отделения нерастворенных веществ путем процеживания, отстаивания, фильтрования и центрифугирования. Применяют ее как предварительную перед другими способами очистки или в случаях, когда сточные воды, прошедшие через упомянутые сооружения, используют для целей производства или при приемлемых показателях выпускают в водоем. Воды, прошедшие механическую очистку, как правило, нужно также обезвреживать путем хлорирования.

Химические и физико-химические способы применяют для очистки производственных сточных вод от коллоидных и растворенных веществ загрязнения. Для этого в соответствии с характером загрязнений в воду вводят специальные реагенты, пропускают воздух или пар, используют электролиз и ионообменные материалы.

Биохимическая очистка основана на способности некоторых микроорганизмов использовать для своего развития органические вещества, содержащиеся в сточных водах в коллоидном и растворенном состоянии. Этот способ применяют после того, как сточная вода очищена от минеральных и нерастворимых органических веществ. Он позволяет почти полностью удалить загрязнения органического происхождения. Биохимическую очистку проводят в естественных условиях — на полях орошения, полях фильтрации или в биологических прудах, а также в искусственных условиях — в биологических фильтрах и аэротенках.

Охрана вод от загрязнения удобрениями и пестицидами. Загрязнение водоемов не является неизбежным спут-

ником интенсификации сельскохозяйственного производства. Более того, при правильном использовании минеральные удобрения — эффективное средство защиты окружающей среды, так как их применение улучшает структуру почвы, повышает ее устойчивость к водной и ветровой эрозии.

Для предупреждения попадания удобрений в водоемы необходимо: соблюдение соответствия норм внесения удобрений потребностям растений; установление оптимальных сроков внесения удобрений с учетом биохимических особенностей почвы; дробное внесение удобрений в период вегетации (особенно для почв легкого механического состава); внесение удобрений с оросительной водой, что уменьшает их дозу. Так, внесение азотных удобрений с водой при дождевании позволяет снизить обычную дозу вдвое; применение концентрированных форм удобрений, уменьшающее внесение в почву балластных веществ; использование медленно действующих азотных удобрений в виде гранул с защитой оболочкой или труднорастворимых удобрений типа конденсатов мочевины, отдающих питательные вещества в почву постепенно, устойчивых к вымыванию и имеющих высокий коэффициент полезного действия; применение ингибиторов нитрификации, снижающих активность почвенных бактерий, переводящих аммонийный азот в легкорастворимую нитратную форму; исключение хранения удобрений под открытым небом.

Для ограничения поступления пестицидов в водные объекты предусматривают следующие мероприятия:

совершенствовать системы их применения. Прежде всего усилия должны быть направлены на сокращение использования стойких препаратов: пестициды следует применять только при сильной зараженности вредителями;

использовать с целью уменьшения рассеивания пестицидов в окружающей среде очаговую, ленточную или краевую обработку вместо сплошной. При такой обработке расход пестицидов снижается в несколько раз при том же производственном эффекте, так как сохраняются естественные враги вредителей (энтомофаги и др.);

шире применять биологические методы защиты растений вместо пестицидов:

разрабатывать менее опасные виды пестицидов, отличающиеся минимальной токсичностью, высокой ско-

ростью разложения в воде и минимально возможной миграционной способностью. Последнему требованию отвечают гранулированные формы пестицидов;

запрещать химическую обработку орошаемых земель путем авиаопыления. Основным способом применения пестицидов должно стать ультрамалообъемное опрыскивание.

Общей мерой по предотвращению попадания удобрений и пестицидов в открытые водоемы является *создание прибрежных водоохраных зон* с проведением лесных и гидротехнических мелиораций, а также агротехнических мероприятий.

Лесные мелиорации заключаются в создании защитных полос в пределах верхней и средней частей речных бассейнов, в результате чего уменьшается поверхностный сток и ослабляются процессы водной эрозии. Число и вид лесных полос определяются климатическими, топографическими, гидрологическими и гидрогеологическими условиями.

Агротехнические мероприятия предполагают соблюдение правильного ведения сельскохозяйственных работ. Так, на участках, подверженных эрозии, вспашку проводят поперек склонов с последующим выращиванием растений, обладающих достаточно развитой корневой системой. В прибрежной водоохранной зоне склоны должны быть изъяты из сельскохозяйственного использования и залужены. Выпас скота на крутых склонах запрещен.

Гидротехнические мелиорации заключаются в основном в поддержании благоприятного водно-воздушного режима почвогрунтов, препятствующего вымыванию питательных веществ из почвы. При орошении нужно не допускать больших поливных норм, приводящих или к смыву удобрений, или к подъему грунтовых вод и засолению.

К мелиоративным мероприятиям относятся также работы по предотвращению образования оврагов, оползней и обрушений берегов. Для этого проводят террасирование крутых склонов, крепление откосов и прокладку специальных дренажей и каналов. Организованное проведение комплексных мелиоративных мероприятий позволяет существенно уменьшить загрязнение природных вод.

Использование стоков животноводческих комплексов.

Задача борьбы с губительным действием животноводческих стоков на водные объекты долгое время считалась трудноразрешимой из-за большого их количества, сложности утилизации и вывоза, трудности обеспечения санитарного состояния навозохранилищ и жижесборников. Эта проблема и сейчас не решена для большинства небольших и неспециализированных животноводческих хозяйств страны, которые «тонут» в навозной жиже.

И вот колхоз «Россия», а за ним более ста животноводческих комплексов Белгородской области, среди которых такие гиганты, как Губкинский свиноводческий на 216 тыс. голов, Валуйский по откорму крупного рогатого скота, добились успехов в использовании стоков животноводства для развития собственной кормовой базы.

Технология подготовки и использования животноводческих стоков применена следующая. Жидкий навоз, удаляемый из помещений скребковым транспортером, гидросмывом или гидросплавом, направляют в жижесборники, откуда насосами или самотеком по лоткам подают в отстойники, общая емкость которых рассчитана на 4..6-месячный сбор. Навоз хранится в них около полугода в соответствии с санитарно-ветеринарными требованиями. За это время он разделяется на твердый осадок и осветленную часть, которая через шандорные устройства поступает в резервуары, а оттуда — в бассейны суточного регулирования, где смешивается с чистой и сточной водой сахарных заводов. Полученную смесь подают в закрытую оросительную сеть для полива кормовых культур дождевальными машинами ДДН-70, ДДН-100 и «Волжанка».

С орошаемых участков (их в Белгородской области более 18 тыс. га) получают по 50..60 т зеленой массы многолетних трав и более 100 т кормовой свеклы. С этих участков получают почти все сочные и зеленые корма, к тому же самые дешевые.

Белгородский опыт использования стоков животноводческих комплексов существенно повышает эффективность хозяйств не только за счет укрепления кормовой базы, но и за счет получения дополнительного источника орошения, что особенно важно в районах, испытывающих дефицит влаги. Кроме того, значительно улучшается санитарная обстановка вокруг животноводческих помещений и прилегающих территорий.

Недостатки приведенной схемы: необходимость отвода под отстойники-навозоаккумуляторы и резервуары значительных площадей; сложность обеспечения надежной антифильтрационной защиты сооружений; трудность погрузки и вывозки на поля твердой фракции отстойников, влажность которой остается выше 80 %.

Учеными предложен более экономичный, механический способ разделения стоков на твердую и жидкую фракции с использованием центрифуг. Это ускоряет процесс осветления стоков, уменьшает площади навозохранилищ и затраты на их строительство. Влажность твердой фракции снижается до 65...70 %. Такая технология применена на Валуйском комплексе, где через центрифуги за сутки пропускают 800...1 000 м³ жидкого навоза. При этом твердая часть превращается в компост, и ее вывозят на поля.

Этот опыт необходимо распространять среди животноводческих хозяйств страны.

Защита вод от загрязнения сине-зелеными водорослями. Цветение воды в результате интенсивного развития сине-зеленых водорослей — явление закономерное, возникающее в результате вмешательства человека в формирование естественных биоценозов (создание водохранилищ, сброс сточных вод и др.).

К мероприятиям, регулирующим массовое развитие сине-зеленых водорослей в существующих водохранилищах, можно отнести следующие: резкое уменьшение притока дополнительных пищевых ресурсов в водохранилища за счет почвенных смывов и сточных вод; изъятие водорослевых масс с последующим использованием их в различных хозяйственных целях; локальное, в первую очередь в очагах заражения водохранилищ, удаление иловых отложений, аккумулирующих значительные запасы биогенных элементов и органических веществ, и использование их в качестве органических удобрений для улучшения структуры почвы; повышение степени кислородного насыщения придонных слоев воды за счет дополнительной аэрации.

Эти мероприятия не только решают проблему качества воды, но и дадут возможность получения прекрасных органических удобрений, обеспечат промышленность и сельское хозяйство дополнительным сырьем в виде разнообразной по биохимическому составу растительной массы.

Сине-зеленые водоросли по содержанию основных биохимических компонентов можно отнести к числу ценных видов растительного сырья. В период максимального развития (июль, август, сентябрь) их запасы в днепровских водохранилищах достигают значительных величин. Так, в августе 1969 г. их содержание в однометровом слое составило 43,2 тыс. т.

Один из эффективных способов использования сине-зеленых водорослей — внесение их в почву в качестве удобрений. По своему действию они равнозначны навозу, а зачастую и превосходят его. Наиболее реальным и дешевым способом оказалось использование водорослевых масс без отделения их от воды, собирая с помощью насосов. При невозможности непосредственной подачи пульпы на поля ее необходимо собирать в отстойники на песчаных участках. После кольматации они зарастают дикорастущими растениями, что закрепляет их от ветровой эрозии.

Другой пример использования сине-зеленых водорослей — применение их в качестве технического сырья для бродильной промышленности. Выход полезных продуктов брожения на 1 кг воздушно-сухого вещества составляет, г: этилового спирта — 25...120, бутилового спирта — 200...500, ацетона — 6...40.

Большое количество в сине-зеленых водорослях азотсодержащих веществ, в первую очередь белков и аминокислот, позволяет использовать их для кормовых целей, а также в качестве сырья для получения аминокислот. Сине-зеленые водоросли после специальной обработки (высушивание, кипячение, промывание) могут быть использованы для частичной замены (на 50 %) белка кормового рациона птицы. Эти водоросли богаты витаминами и микроэлементами.

Перспективно использование сине-зеленых водорослей для препаративного выделения из них полезных и дорогостоящих химических веществ (гераниола, различных антибиотиков, ферродоксина, нуклеиновых кислот, ряда ферментных препаратов, а также большого количества хлорофилла) для фармацевтической и парфюмерной промышленности.

Меры предупреждения загрязнения вод другими источниками. Тепловое загрязнение вод атомными и тепловыми электростанциями можно уменьшить путем отказа от использования естественных водоемов для ох-

лаждения и создания собственных прудов-охладителей, брызгальных бассейнов или мощных градирен, выполняемых в виде высоких башен, в которых охлаждение осуществляется путем распыления воды. В районах с прохладным климатом пруды-охладители целесообразно использовать для разведения рыбы. Увеличение продолжительности «вегетационного» периода за счет подогрева воды дает существенную прибавку рыбной продукции. Использование растительноядных рыб в таких водоемах предотвратит их эвтрофикацию.

Для предотвращения загрязнения вод отходами водного транспорта все суда должны сдавать их на специальные береговые или плавучие приемные пункты для переработки. Такие пункты созданы у нас как в речных, так и в морских портах. Для исключения загрязнения морских вод нефтепродуктами в Советском Союзе создаются экологически чистые танкеры с двойным корпусом. Зазор между двумя корпусами, равный 2 м, при холостом ходе заполняют балластной водой, не соприкасающейся с нефтью. При повреждении внешней обложки нефть из внутренней емкости в море не попадет. Вместо балластной воды судно может транспортировать чистую воду.

К таким судам относятся танкеры-гиганты «Крым» и «Маршал Василевский». Строительство танкеров подобной серии продолжается.

Мерами предохранения природных вод от загрязнения через атмосферу должны служить установки газо-, золо- и пылеуловителей и различные устройства для рекуперации отходов. Эти меры достаточно сложны и требуют дальнейшей разработки.

В целом следует иметь в виду, что даже самые совершенные методы очистки сточных вод смогут лишь отдалить загрязнение природных вод, но не приостановить его, поскольку в экономически развитых районах будут использоваться все водные ресурсы, что вызовет их загрязнение даже при соблюдении норм очистки сточных вод. Поэтому проблема чистой воды может быть решена только путем перехода к замкнутым системам водоснабжения, в которых очистные сооружения должны быть предназначены не для подготовки вод к выпуску их в естественные водотоки, а для многократного использования в производственных циклах.

9.5. Самоочищение природных вод и его интенсификация

Способность воды к самоочищению — одно из наиболее важных и ценных ее свойств. Процессы самоочищения происходят под влиянием солнечной радиации, деятельности микроорганизмов и водной растительности, других факторов. Наиболее интенсивно они протекают летом.

Самоочищение загрязненных вод может происходить лишь при многократном (1:7...1:12) их разбавлении чистой водой.

Самоочищение вод замкнутых водоемов, а также подземных происходит медленно. Так, полное самоочищение воды Мирового океана произойдет только через 2 600 лет, а подземных — через 5 000 лет.

Главным фактором процессов самоочищения воды является ее кислородное насыщение. Под влиянием растворенного кислорода происходят окисление органических веществ и выпадение их на дно водоемов в виде минерального осадка.

Вода насыщается кислородом в основном из воздуха. Наиболее интенсивно она насыщается на реках с быстрым течением и в водоемах при сильных ветровых волнениях. Этому способствует жизнедеятельность высших водных растений, насыщающих воду кислородом в результате фотохимических процессов фотоллиза воды (фотосинтеза) под влиянием солнечной радиации.

Кроме фотоллиза, водные растения улучшают качество воды за счет поглощения ряда растворенных и дисперсных веществ. Таким образом они являются важным компонентом процесса биологической очистки сточных вод.

К особо благоприятно действующим на качество воды растениям относятся следующие (рис. 9.2).

Тростник обыкновенный — это крупное многолетнее и неприхотливое широко распространенное растение. Растет тростник в затопляемых поймах, по берегам прудов, озер, рек, искусственных водохранилищ, даже если его корни скрыты двухметровым слоем воды. Особенно мощны его заросли в поймах и дельтах южных рек: Днепра, Дуная, Днестра, Дона, Кубани, Волги, Амударьи, Сырдарьи, Куры, Аракса, Урала. Тростник способен расти в воде соленых лиманов, по берегам морей, вблизи серных источников, в сильно загрязненных про-

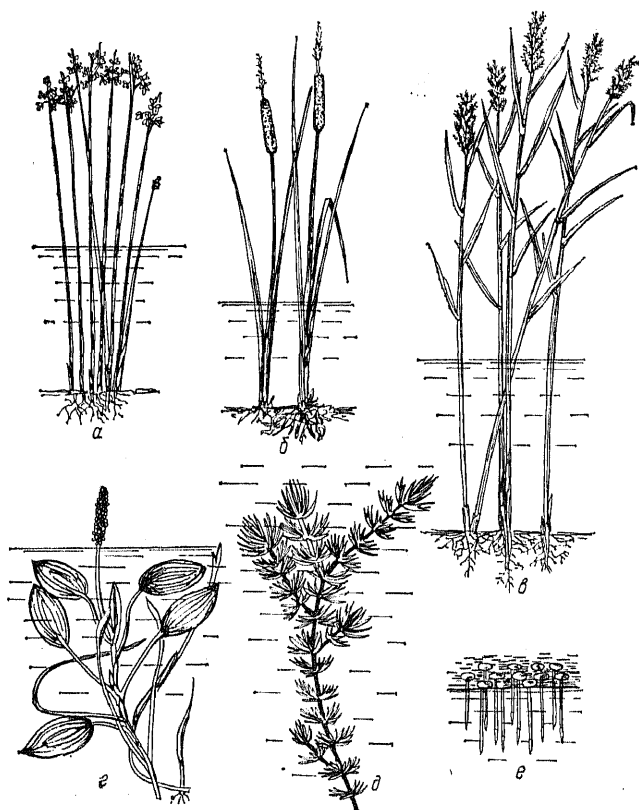


Рис. 9.2. Представители водных растений:

a — камыш; *b* — рогоз узколистный; *c* — тростник обыкновенный; *d* — рдест плавающий; *e* — роголистник погруженный; *f* — ряска.

мышленными стоками водоемах, на полях фильтрации и шлакоаккумуляторах целлюлозно-бумажной и других отраслей промышленности.

Под влиянием жизнедеятельности этого растения качество воды заметно улучшается, так как длинные трубчатые побеги и толстые корневища (до 5...6 см) имеют большие воздушные полости, которые являются своеобразными легкими растения и почвы. Именно поэтому тростник приспособляется к крайне неблагоприятному газовому составу болотных почв, в которых почти нет кислорода, но содержится до 70% метана, около 10%

диоксида углерода, 2 % сероводорода, 17 % азота и 1 % водорода. Благодаря тростнику водно-почвенная среда непрерывно обогащается кислородом, в ней происходят процессы окисления. На 3..5 нижних узлах побега, покрытых водой, развивается густая мочковатая сеть дополнительных водно-воздушных корней. С их помощью задерживаются находящиеся в воде всевозможные мелкие частицы, в том числе мелкие растительные и животные волокна, жировые и нефтяные эмульсии, хлопья коллоидов и пр. Кроме того, эти корни извлекают из воды различные растворенные в ней питательные для тростника, но балластные и даже токсичные для водоемов и рек вещества и соли. Один гектар тростниковых зарослей извлекает за сезон из воды и почвы до 5..6 т различных солей, присутствующих в сточных водах.

Опыты показали, что многие токсичные вещества (аммиак, фенол, азотнокислый свинец, азотнокислая ртуть, серноокислая медь, кобальт хлористый, азотнокислый хром и некоторые другие) даже в достаточно высоких дозах не оказывают вредного влияния на тростник.

Заросли тростника, затеняя поверхность водоема и понижая температуру воды, а также поглощая биогенные вещества, сильно задерживают развитие сине-зеленых водорослей.

Прибрежные заросли тростника гасят волну и защищают берега от разрушительного прибоя, не дают воде замутняться, защищают от уноса в водохранилище плодородных земель (например, на незащищенных берегах водохранилищ Днепровского каскада уже потеряно около 7 тыс. га плодородных земель).

Заросли тростника — прекрасная среда для обитания многих промысловых пушных зверей, диких животных, водоплавающих птиц, а также хорошие места для нереста и нагула ценных промысловых рыб.

Для эффективной деятельности тростника необходимо лишь ежегодное выкашивание его зарослей на нужной высоте, не повреждая корней.

Камыш и *рогоз*, как и тростник, относятся к гидрофитам — растениям, погруженным в воду только нижней частью, и обладают теми же положительными свойствами, но в несколько меньшей степени.

Роголистник и *рдест* являются гидафитами — растениями, полностью или большей частью погруженными в

воду. Роголистник — это многолетняя плавающая в толще воды трава без корней. Стебли членистые, длиной 30...100 см, тонкие и ломкие. В верхней части стебли сильно ветвятся. Листья мутовчатые, без прилистников, вильчато рассеченные на нитевидные сегменты длиной 1,5...2 см. Это растение — эффективный помощник в борьбе с сине-зелеными водорослями и их цветением.

Рдест пронзеннолистный — один из многих видов семейства рдестовых — многолетнее корневищное растение, погруженное в воду. Цветки, собранные в колосья, возвышаются над водой, колос густой, до 3 см длины на коротком цветоносе.

Ряска — очень распространенное плавающее на поверхности воды растение, иногда полностью покрывающее водное зеркало небольших водоемов. Ошибочно это явление называют цветением воды, считая его вредным. Между тем ряска энергично поглощает углекислоту, обильно выделяет кислород и очищает воду от многих вредных веществ. Во многих стоячих водоемах жизнь животных и растений возможна только благодаря ряске.

Большую роль в очищении вод, особенно от фенольных соединений, играют харовые водоросли (хара, нителла, томпелла и др.), обитающие на глубине. Это споровые растения, похожие на хвощи.

Высокую очищающую способность водных растений успешно используют на ряде промышленных предприятий в нашей стране и за рубежом для очистки сточных вод. Для этого создают специальные бассейны с посадкой тростника и другой болотной и приболотной растительности.

Следует сказать также о чистильщиках морей. Реки в конечном итоге свои огромные массы загрязнений выносят в моря и океаны. Однако вода морей остается прозрачной и достаточно чистой благодаря чистильщикам — водная растительность и многочисленные живые организмы (ракообразные, моллюски и черви). При плотном поселении эти организмы, расположенные на одном квадратном метре, фильтруют более 200 м³/сут воды, освобождая ее от многих загрязнений.

Искусственная аэрация как эффективный способ интенсификации самоочищения воды. При дефиците в воде растворенного кислорода процессы самоочищения резко сокращаются. Возникает необходимость искусственной аэрации, которую осуществляют специальными

аэраторами, пропуском воды через водосливные плотины и впуском воздуха в отсасывающие трубы работающих гидротурбин. При любом способе аэрации требуется затрата или потеря энергии, поэтому эффективность искусственной аэрации оценивается приростом содержания кислорода в 1 кг на 1 кВт·ч затраченной энергии.

Барботажный аэратор представляет собой горизонтальную трубу, расположенную на глубине до 1 м, с присоединенными к ней дуговыми пластмассовыми патрубками с отверстиями (1 080 на 1 м) диаметром 1,5 мм. Нагнетаемый в трубу воздух выходит через отверстия патрубков и при движении к поверхности отдает часть кислорода воде. Эффективность барботажных аэраторов невысока и составляет около 1 кг кислорода на 1 кВт·ч. Использование кислорода воздуха равно всего 2,2 %.

Механический аэратор С-16 представляет собой систему электрических аэраторов, располагаемых на понтонах, с вертикальными трубами, заглубленными под уровень воды до 1 м. Испытания показали его эффективность, равную 1,14 кг кислорода на 1 кВт·ч, что ниже паспортной в 2...3 раза.

В качестве аэраторов можно также использовать механические поверхностные аэраторы, разбрызгивающие воду в воздушном пространстве. Достаточно высокому эффективности дает слив воды через плотину. При этом водослив должен быть со свободно падающей струей, а сопряжения бьефов — по типу затопленного прыжка. Так, на плотине Слабада (Литва) при высоте падения 1,19 м и удельном расходе 150 л/с эффективность аэрации составила 1,48 кг кислорода на 1 кВт·ч. На плотине на реке Яузе (Москва) высотой 4 м и удельном расходе 250 л/с прирост содержания кислорода в летние дни доходил до 5 мг/л, чему соответствует эффективность аэрации 0,57 кг кислорода на 1 кВт·ч. Исследования показали, что при увеличении высоты плотины эффективность насыщения воды кислородом повышается, но в расчете на единицу высоты плотины (на 1 кВт) падает. Поэтому для искусственной аэрации целесообразно строительство низких водосливных плотин — высотой до 1 м.

Наиболее эффективный способ искусственной аэрации — впуск воздуха в зону разрежения отсасывающих труб гидротурбин. На пропеллерной гидротурбине ГЭС Круоста (Литовская ССР) увеличение растворенного

кислорода в воде колебалось от 0,55 до 1,7 мг/л. При этом потери мощности турбин за счет снижения расхода воды составили 4,8...8,7 %. Средняя эффективность аэрации оказалась равной 2,58 кг кислорода на 1 кВт·ч, а использование кислорода воздуха достигает 22 %. Если учесть, что вода, не прошедшая через турбины, остается в верхнем бьефе со своей потенциальной энергией, то потери энергии на ГЭС будут незначительными и действительная эффективность аэрации с помощью гидротурбин может достигнуть 12...18 кг кислорода на 1 кВт·ч.

9.6. Причины истощения водных ресурсов

Один из основных источников пресной воды — реки. Их полноводность определяют притоки, то есть малые реки. В Советском Союзе малых рек длиной более 10 км насчитывается свыше 150 тыс., а более мелких — около 2,8 млн. Их общая протяженность составляет почти 10 млн. км.

Малые реки имеют очень важное значение в жизни природы. Они регулируют микроклимат, влажность воздуха и почвы, определяют продуктивность пастбищ и сельскохозяйственных угодий, обеспечивают меженное питание крупных рек.

Вмешательство человека в природу нарушает сложившееся равновесие. Вырубка лесов, осушение болот, уничтожение запруд и спрямление русл приводят к тому, что внешние воды беспрепятственно скатываются в реки и уходят в море. Бурные весенние потоки размывают склоны и берега, заиляют русла и закрывают родники. Эрозии почвы способствуют вырубка прибрежных кустарников и распашка земель до уреза воды.

Подобная деятельность человека губит большое число рек, которые частично или полностью пересыхают теряя свое хозяйственное и социальное значение. В Белоруссии, в основном из-за непродуманного осушения болот, потеряли свое хозяйственное значение и эстетическую ценность 19 довольно значительных рек, среди которых Морочь, Турья, Неманка и др.

Болота являются основным источником питания большинства малых рек. Крупнейшая река Европы Волга также берет свое начало из болот. Роль болот в природе не ограничивается питанием рек. Они служат местом обитания многих птиц и животных, дают богатые урожаи ягод.

В ряде случаев после осушения болот выявившийся ущерб оказался значительно больше ожидаемого положительного эффекта, в результате чего болота пришлось вновь восстанавливать в первоначальном состоянии, затрачивая на это дополнительные средства.

Истощение водоисточников в основном происходит по следующим причинам: вырубка лесов и кустарников, особенно в верховьях и по берегам рек; осушение верховых болот; распашка прибрежных склонов; водная и ветровая эрозия почв; разрушение плотин на малых реках; бесконтрольное и бесхозяйственное использование природных вод.

9.7. Мероприятия по предотвращению истощения водных источников

Дефицит водных ресурсов наблюдается, как правило, в период летней и зимней межени, поэтому деятельность человека должна быть направлена на обеспечение равномерного поступления воды в реки в течение всего года. Регулировать сток с помощью водохранилищ на малых реках не всегда рационально из-за высокой стоимости плотин и потери земельных фондов под водохранилищами. Здесь более целесообразно использовать естественные природные процессы, способствующие прекращению поверхностного стока и переводу его в подземный. Прекращение поверхностного стока повысит также эрозионную устойчивость склонов и существенно уменьшит попадание в водоемы загрязняющих веществ.

Ниже рассмотрены основные мероприятия по восстановлению водности источников.

Лесомелиорация водосборов. Лесомелиоративные работы находят все большее отражение в мерах по предотвращению истощения и загрязнения водных угодий. Их действие рассчитано на длительный период и оказывает разностороннее влияние на весь комплекс природных условий прилегающих территорий.

В «Основных направлениях экономического и социального развития СССР на 1981—1985 годы и на период до 1990 года» подчеркивается необходимость дальнейшего расширения защитного лесоразведения и улучшения охраны водных источников от истощения и загрязнения.

Основная роль лесных насаждений заключается в переводе поверхностного стока в подземный, в результате

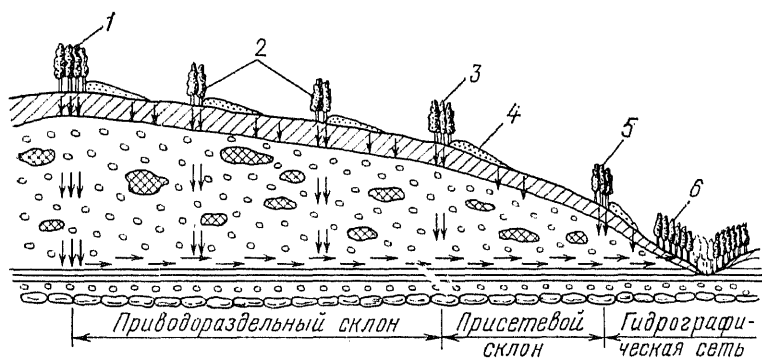


Рис. 9.3. Схема размещения лесных насаждений на водосборе:
 1 — водораздельные полосы; 2 — полевые защитные (ветроломные) полосы;
 3 — водорегулирующие полосы; 4 — прибалочные полосы; 5 — балочные леса;
 6 — снег.

чего существенно повышается уровень грунтовых вод и обеспечивается стабильное питание водоисточников.

В современных условиях залесенность лесостепной зоны составляет 9,5 % и питание рек происходит на 62 % за счет поверхностного стока и лишь на 38 % — подземного. При оптимальной залесенности 13 % и рациональном размещении лесных насаждений по элементам рельефа питание рек подземным стоком может быть доведено до 97 %.

Влияние лесных насаждений на гидрологический режим водосбора может быть схематично проиллюстрировано рисунком 9.3.

Полевые защитные (ветроломные) лесные полосы шириной в 2...3 ряда располагают довольно часто, и поэтому водорегулирующие функции они выполняют более полно. На территории средне- и слабовсхолмленного рельефа полосы размещают по границам полей через 400...450 м. При наличии полевых защитных полос происходит уменьшение скорости ветра на 24 % в пределах 17...20 высот деревьев, испарения с поверхности почвы и растений — на 17...20 %, коэффициента транспирации — на 14 %, сдувания снега — в 12 раз, глубины промерзания почвы — в 2...3 раза. При этом влажность воздуха повышается на 2...3 %, а иногда до 10...12 %, удлиняется на 10...12 сут снеготаяние, почти прекращается поверхностный ливневый сток, повышается на 80...100 см уровень грунтовых вод.

Водораздельные лесные полосы устраивают на сильновсхолмленной местности по наиболее возвышенным частям рельефа — водоразделам. Эти полосы особенно эффективное влияние оказывают на снижение ветра (на 20 % в пределах 18 высот перед полосой и на 30...40 высот за полосой), на увеличение эффективности снегозадержания (в 6 раз), удлинение процесса снеготаяния (на 13 сут). Эти полосы устраивают в 3...4 ряда.

Водорегулирующие полосы размещают на стыке водораздельного и присетевого склонов. Эти полосы также выполняют ветроломную и снегозадерживающую функции, увеличивая запас снеговой воды на 35...40 %. Обычно ширина полосы составляет около 60 м. Такая полоса весь поверхностный сток переводит в подземный, а эрозию почвы выше и ниже полосы исключает. С целью экономии пахотной земли ширина полосы может быть уменьшена вдвое с добавлением на ее территории горизонтально расположенных водозадерживающих валов.

Прибалочные полосы примыкают к бровке гидрографической сети, опоясывая ее на всем протяжении. Их гидрометеорологическая роль аналогична другим лесным полосам. Главные мелиоративные функции этих полос — снижение коэффициента поверхностного стока (до 5 раз) и предотвращение смыва почвы (до 20 раз). Ширина полос достаточно большая (определяют расчетом). Она увеличивается от устья к вершине, где переходит в привершинные удлиненные посадки.

Балочные леса полностью поглощают поверхностный сток с полей и снеговую воду от таяния накопившегося в лесу снега. Продукты эрозии, поступающие с полей, в этом лесу кольматируются.

Колковые леса — обычно естественные островки леса (колки) площадью около 1 га, расположенные разрозненно по территории полей. При залесенности 7...10 % они на 30...70 % снижают скорость ветра, выравнивают колебания температуры воздуха на 1...5 °С, повышают влажность воздуха на 6 %, увеличивают запас снеговой воды в 1,5 раза, уменьшают испарение на 10...15 %, повышают уровень грунтовых вод на 1...2 м.

На территории *равнинного рельефа* поверхностный сток обычно отсутствует, поэтому мелиоративные насаждения выполняют ветроломно-снегораспределительные функции. Для этого полосы шириной в 3...4 ряда распо-

лагают поперек направления господствующих ветров через 400...500 м с устройством поперечных полос через 1...1,5 км. Дополнительные насаждения устраивают вокруг возможных озер и по блюдцам.

Роль лесных насаждений не ограничивается перечисленными выше факторами, они существенно очищают воды поверхностного стока. Так, полоса дубового леса шириной 10 м без подстилки очищает суспензию ливневого стока концентрацией 8 г/л более чем на 50 %, а с подстилкой — практически полностью. Кроме взвешенных частиц, лес отфильтровывает значительное количество химико-бактериологических примесей. Например, при прохождении ливневого стока через лесную полосу шириной 30...45 м содержание кишечных палочек в воде уменьшается вдвое.

Очищению воды помогает и травостой. Полоса посеваемых трав шириной 100 м отфильтровывает 85 % различных загрязнений. Но наиболее полное очищение поверхностных вод происходит при прохождении их через почву.

Лесомелиорация водных угодий. Лесомелиоративные мероприятия, кроме водосборов, необходимы также по берегам различных водных угодий для выполнения следующих функций.

Полевые пруды (ставки). Создают их в балках, лощинах, суходолах для водопоя скота, разведения водоплавающей птицы и рыбы, а иногда и для полива. Окультуренные пруды имеют большое санитарно-гигиеническое и эстетическое значение для населения. Пруды заполняются в основном водами поверхностного стока, поэтому они подвержены быстрому заилению. Для защиты пруда от поступающих с водосбора наносов по его периметру следует устраивать лесную полосу шириной от 20 до 80 м (в зависимости от характера и длины прилегающих склонов водосбора). Ниже лесной полосы, у контура пруда, должна быть залуженная полоса шириной 15...20 м, которая аккумулирует мелкие фракции наносов. При этом древесный опад (листва, ветви) будет поступать не в пруд, а на залуженную часть. В вершине пруда за лесной полосой по балке целесообразно создавать илоуловитель на длине 100 м из густопосаженной кустарниковой ивы и поперечных плетней.

Лесная обноска пруда, переводя поверхностный сток в подземный, способствует более равномерной подпитке

пруда в течение года грунтовыми водами, защищает зеркало водоема от ветров и солнечного нагрева, снижает испарение на 20...30 %, а иногда до 50 %.

Реки и речные долины. Лесомелиорация рек и речных долин осуществляется в зависимости от соответствующего их звена (истоков, мелких рек, средних рек, крупных рек).

Истоки и истоковые части речек длиной до 10 км должны защищаться от сильного испарения и заиления, пополняться водой за счет увеличения осадков и инфильтрации поверхностного стока. С этой целью необходимо сплошное облесение истока на расстояние 200...250 м вверх, 50 м — вниз и 40—45 м — в боковые стороны. Вдоль речек устраивают прирусловые полосы шириной 10...18 м, состоящие от бровки из кустарниковых прутьевидных ив, затем 2...4-рядной ленты древесных пород и опушечных кустарников. Более широкие полосы нерациональны из-за ценности пойменных земель для сельского хозяйства. На прилегающих поймах целесообразны ветроломные полосы продуваемой структуры в 2...3 ряда, которые располагают по хозяйственным соображениям поперек поймы через 100...400 м.

Малые реки, протяженностью 10...100 км, являются источником водоснабжения бытовых и хозяйственных потребностей населения и сельскохозяйственных предприятий. У вогнутых берегов этого звена образуются подмывы, а ниже по течению на противоположном берегу — пляжи шириной 2...5 м. Могут иметь место оползни и заиление русла. Здесь прирусловые полосы устраивают в комплексе с грунтоукрепляющими насаждениями по оползням и подмывам. Ширину лесных прирусловых полос в этой части с наветренной стороны принимают 25...30 м, а в заветренной — 15...20 м. Непосредственно по берегу русла высаживают ленту кустарниковых ив. Оползневые участки должны быть полностью облесены насаждениями с мощной корневой системой. Размываемые и подмываемые берега обсаживают специфическими лесомелиоративными покровами с густыми стеблями и мощными корнями или укрепляют ивовыми плетнями, из кольев и хлыстов которых развивается поросль, способствующая закреплению берега.

Поймы второго звена рек используют под луг или посева сельскохозяйственных культур. Для предотвращения воздействия иссушающих ветров и возможных пес-

чанных отложений в период полых вод поперек пойм размещают ветроломно-кольматирующие полосы шириной около 20 м и 2...3-рядные ветроломные полосы через 100...400 м.

После проведения лесомелиоративных мероприятий на поймах второго звена рек под насаждениями будет 22 % территории, под лугами и другими видами сельскохозяйственного использования — 75 % и водной поверхностью — 3 %.

Средние реки, протяженностью 100...500 км, являются основным звеном водохозяйственного использования. Здесь размещают комплексные или энергетические гидротехнические сооружения, крупные водозаборы, дома отдыха, и т. д. Водное пространство используется для судоходства и разведения рыбы.

Долины этих рек хорошо выработаны, ширина русла колеблется от 30 до 400 м, поймы — от 300 м до нескольких километров.

На этом, третьем звене рек процессы руслообразования более выражены. Подмывы берегов и образование песчаных пляжей происходят более интенсивно, наблюдается заболачивание пойм или их занесение песком, паводковые затопления более продолжительны. Поэтому здесь требуется усиленное лесомелиоративное воздействие.

Ширину древоствольных прирусловых полос в начале участка принимают 20...50 м, в конце — около 100 м. На стабильных берегах в прирусловой полосе непосредственно от бровки высаживают кустарниковые насаждения шириной 5...10 м для кольматации песка. За кольматирующей лентой должна быть струенаправляющая 3...4-рядная опушка из особых пород ветлы, тополя и кустарников для направления паводкового потока воды и льда. На подмываемых берегах лесные насаждения делают по тому же принципу, что и на втором звене, но более усиленными и при необходимости создают простейшие гидротехнические сооружения.

В поймах рек третьего звена устраивают кольматирующие полосы с густым подлеском шириной 10...20 м в местах слабовыраженных процессов смыва и кольматации песчаных выносов и 60...80 м — в местах сильного их проявления. Эти полосы размещают через 500...700 м под углом к оси поймы навстречу течению для направления потока к притеррасной пойме, где скорости потока

меньше и кольматация взмученных частиц будет происходить интенсивнее. Между кольматирующими полосами целесообразны ветроломные 2...3-рядные полосы через 100...200 м на луговых участках и через 300...400 м — на участках сельскохозяйственного использования.

Берега речных долин для предотвращения эрозии необходимо обносить лесом по типу прибалочных полос (см. рис. 9.3), при этом крутые берега подлежат полному облесению.

При полном осуществлении лесомелиоративных мероприятий на территории речных долин третьего звена при средней ширине долины 1,8 км под лесомелиоративными насаждениями будет 34 %, под лугами и другими видами сельскохозяйственного использования — 58 %, под водной поверхностью — 8 % территории.

Крупные реки — это наиболее разработанное, четвертое (устьевое) звено рек. Здесь развиты судоходство и рыбоводство, создаются энергетические водохранилища, которые носят комплексный характер, служат источником водоснабжения и местом развития рекреационных мероприятий. Долины этих участков могут достигать 20...30 км в ширину. Русло чаще прижато к правому берегу, крутизна которого доходит до 43°, и сложено коренными породами. Левобережная пойма обычно сложена песками. Русло, как правило, извилистое, шириной от 200 м до 1 км и более. Притеррасная пойма на многих участках заболочена, на ней встречаются старицы, заводи, озера.

К неблагоприятным процессам, происходящим в долинах этого звена, относятся поступление большого количества твердых выносов с вышерасположенных участков, заносающих русло и сельскохозяйственные угодья на пойме, подмыв берегов мощными полыми водами, сильная эрозия крутых берегов речных долин, большой расход воды на испарение.

В этих условиях прирусловые полосы приобретают особенно большое значение. Кустарниковая прибрежная часть полосы, играющая основную кольматирующую роль, должна иметь ширину 30...70 м и формироваться из устойчивых к затоплению ив. Примыкающую к кустарниковой ленте древоствольную часть полосы принимают шириной 100...130 м, она должна иметь мощную струенаправляющую опушку из трех рядов пирамидального тополя или осокоря.

Для закрепления подмываемых берегов, кроме мер, предусмотренных в третьем звене рек, можно применять буны. Буны устанавливаются под углом около 65° к бровке русла с заглублением руслового конца до НПУ. Расстояние между бунами принимают равным полуторной их длине. Выполняют буны забивкой двух рядов ивовых кольев на расстоянии 80 см друг от друга и засыпкой междурядий камнем. Со стороны реки и берега буны ограждают плетневыми заборами. Пространство между бунами засаживают кустарниковыми ивами в чередовании с тростником.

В пойме рек, как и в третьем звене, устраивают поперечные кольматирующие и ветроломные полосы, а берега долин укрепляют соответствующими лесными насаждениями.

Соотношение угодий в долинах рек четвертого звена со средней шириной 5 км с учетом залесенности песчаных и заболоченных участков, конусов выноса и окаймления полосами стариц и озер будет следующим: лесомелиоративные насаждения — 20 %, луга и другие сельскохозяйственные культуры — 74 %, водная поверхность — 6 %.

Водохранилища на реках подвержены заилению в результате эрозии грунта с берегов как самого водоема, так и притоков, а также действию ветров, усиливающих испарение. Поэтому лесомелиорация должна быть направлена на уменьшение эрозионных процессов путем создания кольматирующих лесных полос шириной 100 м через 300 м на затопляемых поймах и лесных полос по берегам русел и долин, как было рекомендовано для третьего и четвертого звеньев рек. В клетках между полосами культивируется луг с хорошо развитым травостоем для активного кольматажа.

Прибрежные лесонасаждения с учетом возвышения берегов над поверхностью воды в водохранилище могут ослаблять скорость ветра на протяжении более 1 км, в результате чего снижаются высота и ударная сила волн, уменьшается до 20...30 % испарение в зоне влияния леса, улучшаются микроклимат и санитарно-гигиенические условия для населения.

Берега водохранилищ под влиянием ударов волн подвергаются интенсивной переработке — абразии.

Подмываемый берег разрушается и скалывается, образуя волнобойный обрыв — клиф, ниже которого фор-

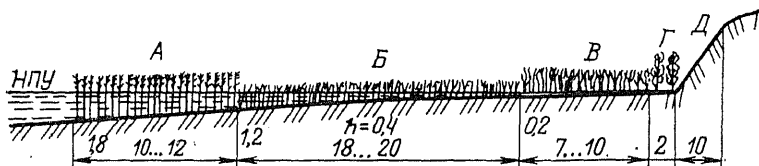


Рис. 9.4. Размещение волноломной и волногасящей растительности на переработанном пляже водохранилища:

А — тростник или камыш озерный; Б — рис дальневосточный; Г — ива древовидная; Д — клиф. Размеры в м.

мируется пологий пляж из переработанных водой обрушенных пород.

Переработка берегов приводит к заилению водохранилища, потере земельных угодий, сносу дорог и построек, расположенных вблизи уреза воды. Наиболее интенсивно берега разрушаются в первые годы после заполнения водохранилища. При слабых грунтах первоначальная бровка водохранилища может отступить на 200...300 м.

Для уменьшения негативных последствий переработки берегов необходимо по сформировавшемуся пляжу создавать волноломные насаждения. Примерное размещение волноломной и волногасящей растительности, выполненное на переработанном пляже одного из участков Днепродзержинского водохранилища, показано на рисунке 9.4. Подобное ленточное размещение аэрогидрофитных культур оказывает большое волногасящее влияние и может полностью прекратить дальнейшую абразию берегов. Кроме того, дальневосточный рис создает благоприятные условия для разведения рыбы, тростник усиливает аэрацию воды и почвы, а все растения в совокупности кольматируют наносы в пределах их размещения и способствуют отложению их на нижерасположенном подводном откосе.

Озера играют большую роль в сельскохозяйственном использовании, особенно в лесостепной зоне. Их используют для разведения рыбы, водоплавающих птиц и водных животных, а также они имеют большое санитарно-эстетическое значение. Озера подвержены усиленному испарению, обмелению в результате абразивных процессов и зарастания гидрофитной растительностью, заболачиванию отдельных участков. Основным фактором,

изменяющим морфологию берегов и элементы микроклимата на озерах и в прибрежной части, является ветер.

Лесомелиорация ветроударного берега со сформировавшимся песчаным валом осуществляется посадкой двух рядов кустарниковой ивы по урезу воды, затем полосой многолетних трав шириной 15 м и выше — чистым сосновым лесом или в ленточном смешении с березой общей шириной не менее 100 м.

Заветренные берега обносят более узкой, продуваемой лесной полосой из лиственных влаголюбивых пород без подлеска шириной около 30 м. Ее назначение — ослабление скорости ветра и ослабление расселения водной растительности в зоне затишья. По контуру берега перед лесной полосой создают ленту луговой растительности шириной 15 м, препятствующую занесению водоема опадающими листьями и ветками.

Охрана верховых болот. Верховые болота играют большую роль в поддержании экологического равновесия окружающей среды, установившихся природных комплексов. Они служат источником питания многих рек, регулируют весенний сток, делая менее бурными и разрушительными половодья; накопленные в них весенние и дождевые воды поддерживают уровень грунтовых вод, питающих окрестные поля и луга. Кроме того, болота являются местом обитания промысловых птиц, зверей и дают богатые урожаи ягод. В урожайные годы с болот собирают до 3 т/га клюквы, 2 т/га брусники и черники, много голубики и других ягод. В денежном выражении это дает доход в несколько раз больший, чем пашня такой же площади. По этим причинам к осушению болот надо подходить чрезвычайно осторожно, тщательно взвешивая возможные последствия.

При необходимости осушения болот с целью вовлечения в сельскохозяйственное производство новых площадей необходимо проводить комплексные мероприятия, снижающие отрицательные последствия осушения. Для этого рекомендуется оставлять часть болота нетронутой, со сложившейся экологической обстановкой. Для поддержания естественной влажности и уровня грунтовых вод вокруг охраняемой территории или с одной стороны (в зависимости от рельефа местности) надлежит устраивать инфильтрационные каналы с подачей в них воды насосными станциями. Эти заповедные участки будут

служить местом гнездования птиц и обитания диких животных, источником получения ягод. Их желателно обносить лесными и кустарниковыми насаждениями, которые будут снижать силу ветра и загрязнение воздуха пересохшими частицами торфа, улучшат условия гнездования птиц и придадут территории эстетическую прелесть.

Сохранение части болот в естественном состоянии снизит отрицательную перестройку сложившихся природных процессов не только на осушаемых объектах, но и на прилегающих территориях.

В последние годы охране болот уделяется все больше внимания, их берут на учет и выдают охранные грамоты. Так, в Архангельской области принято решение об охране 80 тыс. га верховых болот, в Черниговской области — 63 тыс. га. Охранные грамоты получили сотни болот Хабаровского края, 30 болот площадью 19 тыс. га Ивановской области и т. д.

Агротехнические мероприятия. К агротехническим в основном относятся мероприятия, предотвращающие эрозию почвы. Это прежде всего обработка почвы и посев сельскохозяйственных растений поперек склона. Дополнительные меры — создание водозадерживающих борозд и валиков, лункование, щелевание, снегозадержание и защита почвы от промерзания. Эти мероприятия обеспечивают задержание до 100 мм снеговой воды, значительное уменьшение смыва почвы и повышение урожая зерновых на 20 %.

На прибалочных площадях, подверженных сильному смыву, необходимо вводить специальные противоэрозионные севообороты, в которых 50 % ротации составляют многолетние травы (смесь бобовых и злаковых). Почвозащитное влияние трав эффективнее зерновых и пропашных соответственно в 100 и 200 раз. При ширине травяной ленты 100...150 м твердый сток может кольматироваться полностью.

Гидротехнические мероприятия. Эти мероприятия направлены также на удержание поверхностного стока и перевод его в подземный. Для этого устраивают перекосы по межам и напашам, земляные валы и водоотводные борозды над оврагами, напашные террасы на обрабатываемых полях. Отводимая вода должна направляться на прилегающие залуженные или облесенные площади или равномерно распределяться на полях для

поглощения. Водопрпускные сооружения (лотки и пр.) применяют лишь в исключительных случаях, так как они обуславливают потерю воды.

9.8. Водоохранные зоны

В соответствии с «Основами водного законодательства Союза ССР и союзных республик» Верховными Советами республик приняты постановления об усилении охраны малых рек от загрязнения, засорения и истощения и установлении водоохраных прибрежных полос (зон), представляющих собой территорию строгого ограничения хозяйственной деятельности. Так, в «Положении о водоохраных полосах (зонах) малых рек РСФСР» указывается, что в них запрещаются размещение животноводческих комплексов и ферм, летних лагерей скота, складирование навоза, отходов производства, устройство свалок мусора, складов для хранения ядохимикатов и минеральных удобрений, строительство новых и расширение действующих предприятий, стоянка, заправка топливом, мойка и ремонт автомобильного парка, мочка льна, конопля, кож, проведение без согласования замыва пойменных озер и стариц.

Установлена следующая ширина водоохраных полос. Для ручьев и мелких речек длиной до 10 км — 15 м, для рек длиной до 50 км — 100 м, длиной до 100 км — 200 м, длиной свыше 100 км — 300 м.

Например, в Латвийской ССР установлено, что в водоохранной полосе строгого режима шириной 10 м не разрешается вести строительство и размещение любых зданий и сооружений, кроме водозаборных и водорегулирующих, а также лодочных и судовых причалов, запрещаются мойка автомобилей и другой техники, применение ядохимикатов и жидких удобрений. В полосе 50 м нельзя вести сплошные вырубki леса, кроме рубок ухода и в связи с необходимостью проведения мелиоративных работ по согласованию с органами рыбоохрaны. В полосе шириной 200 м запрещено размещать и строить различные склады и нефтехранилища, животноводческие комплексы и фермы, накопитель сточных вод от них, механические мастерские и пункты технического обслуживания и мойки транспорта.

Глава 10. ВОДНОЕ ХОЗЯЙСТВО И ВОДНОЕ ЗАКОНОДАТЕЛЬСТВО СССР

10.1. Водное хозяйство и его функции

Рациональное использование и охрана водных ресурсов в народном хозяйстве, каждой его отрасли должны осуществляться в соответствии с едиными требованиями и нормами, четкой системой управления. Эти задачи возложены на водное хозяйство страны.

Водным хозяйством называют отрасль науки и техники, охватывающую учет, изучение, использование и охрану водных ресурсов, а также борьбу с вредным воздействием вод.

Использование водных ресурсов в народном хозяйстве страны в современных условиях не может быть четко организовано без их всестороннего государственного учета и изучения. Необходимо точно знать, где и в каком объеме требуются водные ресурсы, каков объем возвратных вод, а также то количество воды, на которое можно рассчитывать в каждом рассматриваемом районе. Количество располагаемых водных ресурсов в различных речных бассейнах определяют в результате постоянных гидрологических наблюдений, а также по результатам теоретических и экспериментальных исследований в области гидрологии, гидравлики, комплексного использования и охраны водных ресурсов.

Надежная работа любого водохозяйственного объекта зависит от правильности предполагаемых изменений объема стока, качества и других характеристик водных ресурсов (подробно о государственном учете вод см. ниже).

Большая часть использованной в технологических процессах воды (на охлаждение, промывку и т. п.) возвращается в водные объекты сильно загрязненной или с повышенной температурой. Кроме того, активная хозяйственная деятельность людей на обширных территориях речных бассейнов, связанная с вырубкой лесных массивов, осушением земель, использованием поверхно-

стных и подземных вод, приводит к истощению водных ресурсов. Все это заставляет проводить планомерную и целенаправленную работу по охране вод от загрязнения и истощения.

Вода может приносить не только пользу. Вредное воздействие вод, связанное с наводнениями, деформациями русл, берегов, рек и каналов, разрушением, смывом или занесением плодородных земель, водной эрозией почвы, а также селявыми потоками, наносит немалый вред народному хозяйству.

Поэтому в соответствии с определением *основными функциями водного хозяйства* являются охрана водных объектов от загрязнения и истощения, водообеспечение основных отраслей народного хозяйства и борьба с вредным воздействием вод.

Все перечисленные функции тесно связаны между собой. Так, для использования в коммунально-бытовом хозяйстве, отдельных производствах промышленности требуется вода достаточно высокого качества. Использование загрязненной воды может отрицательно сказываться на здоровье людей, приводить к ухудшению качества производимой продукции.

Вероятность наводнений, селявых потоков, изменение плановых очертаний русл рек угрожает жизни людей, материальным ценностям и таким образом ставит под сомнение целесообразность хозяйственной деятельности в районах, подверженных вредному воздействию вод, без специальных мероприятий по их предотвращению или защите от них.

Функции водного хозяйства реализуются с помощью различных водохозяйственных и гидротехнических объектов межотраслевого и отраслевого назначения, водохозяйственных комплексов, систем, агро- и лесотехнических мероприятий.

К сооружениям, обеспечивающим охрану водных ресурсов от загрязнения, могут быть отнесены различного рода стационарные или передвижные очистные сооружения (региональные, городские, отдельных предприятий и животноводческих комплексов), земледельческие поля орошения.

В отдельных случаях возможно создание специальных водоохраных ВХК. Охрана вод от истощения может обеспечиваться комплексом агро- и лесотехнических мероприятий (правильное расположение и обра-

ботка сельскохозяйственных земель, ограничение выпаса скота в речных долинах, сохранение существующих и создание новых лесных массивов в бассейнах рек). При этом надо помнить, что любые мелиоративные мероприятия, выполняемые на водосборах малых и крупных рек, должны осуществляться при минимальных ущербах для водных объектов. Запрещено, например, осушение верховых болот и пр.

Водообеспечение отраслей народного хозяйства связано с созданием водохранилищ комплексного и отраслевого назначения, сооружений для территориального перераспределения стока, различных по размерам распределительных каналов, мелиоративных систем, водопроводных сетей для снабжения водой промышленных объектов и населенных пунктов, объектов рыбного хозяйства, судоходства, рекреационного назначения и многих других.

Особое внимание при этом уделяют рациональному и экономному использованию водных ресурсов. Поэтому все шире внедряют забор воды из систем оборотного и повторного водоснабжения в промышленности. В 1983 г. доля такой воды составила 70 %.

В сельском хозяйстве используют прогрессивные методы орошения (дождевание, капельное). Борьбу с вредным воздействием вод осуществляют в первую очередь с помощью водохранилищ, защитных дамб, а также агро- и лесотехнических мероприятий.

10.2. Государственное управление водным хозяйством в СССР

Успешное выполнение всех задач, возложенных на водное хозяйство страны, во многом зависит от системы централизованных органов управления и организации их работы.

Переход к централизации управления водным хозяйством СССР начался в 1972 г. после опубликования постановления ЦК КПСС и Совета Министров СССР «Об усилении охраны природы и улучшении использования природных ресурсов». Постановление регламентировало права и обязанности различных государственных органов в области водного хозяйства и определило ведущую роль в управлении и охране водных ресурсов страны Министерства мелиорации и водного хозяйства СССР.

Минводхоз СССР решает вопросы межреспубликанского распределения стока рек, режима работы крупных водохозяйственных систем и водохранилищ; организует учет, использование и охрану вод; ведет водный кадастр страны; руководит созданием схем комплексного использования и охраны водных ресурсов; участвует в организации взимания платы за воду с промышленных предприятий и разработке мероприятий по борьбе с вредным воздействием вод. Приказы и инструкции, издаваемые Минводхозом СССР в области водного хозяйства, обязательны для всех организаций, учреждений и предприятий, использующих воду независимо от ведомственной принадлежности, так как использование водных ресурсов у нас в стране осуществляется в интересах всего народного хозяйства.

В центральном аппарате Минводхоза СССР для решения перечисленных вопросов созданы Главное управление комплексного использования водных ресурсов и Главное управление по охране вод.

Руководство водным хозяйством в союзных республиках осуществляется республиканскими министерствами водного хозяйства. В РСФСР государственными органами по комплексному использованию и охране водных ресурсов являются: Главное управление по охране водных ресурсов; управление водных проблем и водопользования. Эти управления входят в состав Минводхоза РСФСР.

Кроме общих вопросов, связанных с управлением водным хозяйством, в функции органов по использованию и охране водных ресурсов союзных минводхозов входят выдача разрешений на забор воды из водных объектов, ее сброс и контроль за правильностью осуществления этих операций; согласование всевозможных работ на водных объектах или прибрежных полосах; выдача разрешений на молевой сплав леса; ограничение водозабора из источников в маловодье и др.

Бассейновые (территориальные) управления по регулированию, использованию и охране вод осуществляют рациональное использование водных ресурсов в регионе при условии первоочередного удовлетворения питьевых и бытовых нужд населения, а также охрану вод от загрязнения, засорения и истощения.

На территории своей деятельности они осуществляют государственный контроль за соблюдением водного

законодательства СССР, водного кодекса республики, законов об охране природы, других законодательных актов, постановлений ЦК КПСС, Совета Министров СССР и Советов Министров союзных республик в области использования и охраны вод.

Следует отметить, что постановление Совета Министров СССР «О мерах по упорядочению использования и усилению охраны водных ресурсов СССР» и «Основы водного законодательства Союза ССР и союзных республик» предусматривают остановку работы отдельных промышленных установок, цехов, предприятий и учреждений при сбросе ими сточных вод, угрожающих здоровью населения, или при содержании в них загрязняющих веществ больше допустимой нормы. Кроме того, предусматривается наказание виновных в загрязнении водных объектов.

Например, Уголовный кодекс РСФСР предусматривает в качестве наказания таких лиц штраф до 300 р. или исправительные работы на срок до одного года. Если же такие действия причинили существенный вред здоровью людей, производству сельскохозяйственной продукции или привели к массовой гибели рыбы, виновные могут быть наказаны лишением свободы на срок до 5 лет.

Однако следует помнить, что основной задачей всех контролирующих государственных служб является предупреждение возможных отклонений от установленных норм и правил в области использования и охраны вод. Для этого проводят соответствующие проверки, совещания с представителями промышленных предприятий и т. п.

Вместе с Минводхозом СССР, осуществляющим общее руководство, вопросами управления водным хозяйством в пределах соответствующих отраслей занимаются следующие союзные министерства: здравоохранения, энергетики и электрификации, сельского хозяйства, рыбного хозяйства, геологии, речного флота и некоторые другие министерства и ведомства.

До последнего времени практически все затраты, связанные с забором, транспортировкой и распределением воды, эксплуатацией необходимых сооружений, оплачивало государство и лишь в отдельных случаях взимали плату с промышленных предприятий, забирающих воду из ряда искусственных водотоков (например, каналов

им. Москвы, Иртыш—Қараганда и др.) или расположенных в районах, где особенно остро ощущается нехватка водных ресурсов. Такие меры приводили к необходимости снижать потребление и улучшать условия использования воды на предприятиях. Для дальнейшего повышения заинтересованности промышленных организаций и предприятий в рациональном использовании водных ресурсов в соответствии с постановлением ЦК КПСС и Совета Министров СССР с 1 января 1982 г. в народном хозяйстве введена плата за воду, забираемую из водных объектов (водохозяйственных систем). Плата за воду взимается с государственных промышленных предприятий и объединений, включая предприятия теплоэнергетики, кооперативных (кроме колхозов) и межколхозных организаций, действующих на основе хозяйственного расчета.

Государственным комитетом цен СССР установлены тарифы за использование воды из бассейнов Каспийского, Черного, Азовского, Балтийского, Аральского, Карского морей, озера Балхаш и других водных бассейнов.

При определении тарифа за используемую воду учтены водообеспеченность различных районов страны и затраты на воспроизводство водных ресурсов. Наиболее низкие тарифы установлены за воду, забираемую из рек и озер северных и восточных районов страны, а наиболее высокие — из канала Днепр — Донбасс и водных объектов, представляющих уникальные экологические системы.

Предусмотрено также увеличение действующих тарифов до 5 раз при заборе воды свыше установленных норм. Платежи за воду распределяют поровну между бюджетами местных органов власти и бюджетами Союза ССР.

Проводимые мероприятия, безусловно, способствуют более рациональному использованию и охране водных ресурсов в народном хозяйстве страны.

Таким образом в нашей стране созданы организационные, экономические, юридические и научно-технические основы и предпосылки для управления комплексным использованием и охраной водных ресурсов.

10.3. Государственный учет вод. Водный кадастр СССР

Основы водного законодательства СССР и союзных республик предполагают ведение государственного учета и контроля за использованием и охраной водных ресурсов по количественным и качественным показателям.

Основная задача **государственного учета вод** состоит в определении количества и качества водных ресурсов, составляющих единый государственный фонд, и данных об использовании вод для нужд народного хозяйства. Такой контроль предполагает соблюдение всеми заинтересованными отраслями народного хозяйства, отдельными предприятиями и учреждениями, а также гражданами установленного порядка использования и учета вод, борьбу или ликвидацию последствий от их вредного воздействия.

В СССР существует единая система государственного учета и использования водных ресурсов. Система действует различные предприятия-водопользователи, соответствующие местные и республиканские органы.

Основные принципы функционирования системы государственного учета использования водных ресурсов сводятся к следующему.

Отдельные водопользователи осуществляют первичный учет водопотребления и водоотведения. Результаты учета представляют в виде отчетов по установленной ЦСУ СССР форме местным органам по регулированию использования и охране вод, которые располагают вычислительными центрами и имеют возможность проводить контроль за правильностью ведения отчетности.

После необходимых обобщений по речным бассейнам, министерствам (ведомствам), отраслям народного хозяйства, республикам (зонам республик) данные представляют в головной вычислительный центр Минводхоза СССР, где обобщают отчетность в целом по стране.

Такая организация учета и использования вод значительно упрощает обработку данных, улучшает анализ использования водных ресурсов и способствует более рациональному планированию водопотребления и водоотведения. Последнее обстоятельство важно еще и потому, что в водных объектах, в которые сбрасывают

сточные воды, необходимо иметь объемы чистых вод, обеспечивающих в среднем десятикратное разбавление даже очищенных стоков.

Полученные материалы используют для составления сборников основных показателей использования вод в стране и водного кадастра СССР.

Государственный водный кадастр (ГВК) представляет собой систематизированный постоянно пополняемый и при необходимости уточняемый свод сведений о водных объектах, составляющих единый государственный водный фонд, водных ресурсах, режиме, качестве и использовании вод, а также о водопользователях.

Первый водный кадастр был издан в 1933—1940 гг. Государственным гидрологическим институтом. Он включал материалы по режиму рек СССР, сведения об уровнях воды, о водных ресурсах отдельных районов.

Современный ГВК включает данные учета вод по количественным и качественным показателям, регистрации водопользований, а также данные учета использования вод. Основная задача ГВК — обеспечение народного хозяйства необходимыми данными о водных объектах, водных ресурсах, режиме, качестве и использовании вод, а также о водопользователях.

Ведение ГВК возложено на Государственный комитет СССР по гидрометеорологии и контролю природной среды, Министерство геологии СССР (по разделу подземных вод) и Министерство мелиорации и водного хозяйства СССР (по разделу использования вод).

В соответствии с видами водных объектов и распределением обязанностей по изучению и использованию вод ГВК включает следующие разделы и подразделы:

1. Поверхностные воды: 1.1. реки и каналы; 1.2. озера и водохранилища; 1.3. качество вод суши; 1.4. селевые потоки; 1.5. ледники; 1.6. моря и морские устья рек.
2. Подземные воды. 3. Использование вод.

Данные ГВК издаются по территории союзных республик, бассейнов рек, озер, а по разделу подземных вод, кроме того, — по гидрогеологическим регионам.

Вместе со справочниками по климату СССР, составляемыми по программе, разработанной в Главной геофизической обсерватории им. А. И. Воейкова для отдельных районов страны, Водный кадастр СССР является важным исходным материалом при проектировании водохозяйственных объектов.

Для систематического обновления и пополнения Государственного водного кадастра в СССР создается специальная автоматизированная информационная система (АИС ГВК).

10.4. Водное законодательство СССР

В нашей стране большое внимание уделяют бережному использованию и тщательной охране водных ресурсов от загрязнения и истощения. Однако в условиях бурного развития народного хозяйства вопросы водообеспечения и охраны вод решать становится все труднее. Поэтому возникла необходимость систематизировать все существовавшие нормативные акты, отбросить устаревшие и разработать новые положения в целях дальнейшего упорядочения и улучшения охраны водных ресурсов. Поэтому в 1970 г. Верховный Совет СССР утвердил «Основы водного законодательства Союза ССР и союзных республик». Соответствующие законы были приняты и союзными республиками. Так, в 1972 г. в РСФСР был утвержден Водный кодекс РСФСР. Таким образом, законодательным путем были регламентированы водные отношения во всех звеньях народного хозяйства. По сравнению с другими законами, постановлениями правительства, нормативными актами и инструкциями Основы водного законодательства обладают высшей юридической силой, поэтому все законодательные акты и нормы должны приводиться в соответствие с последними.

«Основы водного законодательства Союза ССР и союзных республик» состоят из пяти разделов: I — общие положения, II — водопользование, III — охрана вод и предупреждение их вредного воздействия, IV — государственный учет и планирование использования вод, V — ответственность за нарушение водного законодательства.

Основы водного законодательства уделяют большое внимание охране водных ресурсов. Государственные планы развития народного хозяйства предусматривают специальные мероприятия по охране вод. При этом запрещено вводить в эксплуатацию новые и реконструированные предприятия, сооружения, цехи, агрегаты без систем, предотвращающих загрязнение, засорение или вредное воздействие вод.

Большое внимание в водном законодательстве уделяют регулированию отношений водопользователей. Определяют порядок, условия и сроки предоставления водных объектов в пользование; права и обязанности водопользователей; основания и порядок прекращения водопользования. Установлен порядок возмещения ущерба и убытков в результате осуществления водохозяйственных мероприятий. Особенно подчеркивается, что целью правового регулирования водных отношений является рациональное использование водных ресурсов. Этой цели подчинены проектирование, строительство и эксплуатация всех водохозяйственных объектов.

В водном законодательстве закреплён принцип комплексного использования и охраны водных ресурсов. При этом установлены первоочередность удовлетворения потребностей в воде питьевого и бытового водоснабжения населения и ответственность за нарушение правил пользования водными ресурсами, включая меры административного и уголовного воздействия с возмещением нанесённых народному хозяйству убытков.

Одной из самых важных отличительных черт водного законодательства является то, что вопросы рационального и комплексного использования водных ресурсов объединены с мерами по охране вод от загрязнения, засорения и истощения.

10.5. Перспективы развития водного хозяйства СССР

В современных условиях развития общества водное хозяйство становится важнейшим фактором развития всего народного хозяйства. Поэтому нормальное функционирование водного хозяйства во многом определяет успех развития всего общества.

Постоянное совершенствование механизма управления народным хозяйством выдвигает новые требования и перед водным хозяйством страны. Выше уже говорилось о принятых мерах по централизации управления и усилении экономических и юридических основ водного хозяйства.

Однако управление водным хозяйством осуществляется сейчас целым рядом министерств и ведомств и фонды водного хозяйства находятся в ведении различных отраслей народного хозяйства.

В отдалённой перспективе, по-видимому, можно ожи-

дать постепенного формирования самостоятельной отрасли народного хозяйства — водное хозяйство. Этот процесс проходит сейчас во многих странах мира. Под отраслями народного хозяйства следует понимать качественно однородные группы хозяйственных единиц, характеризующихся особыми условиями производства в системе общественного разделения труда и играющих специфическую роль в процессе расширенного воспроизводства. Иными словами, это крупные части народно-го хозяйства, объединяющие многочисленные организации, учреждения и предприятия, имеющие сходные функции в системе общественного разделения труда.

Перерастание современного водного хозяйства в отрасль народного хозяйства предполагает необходимость частичного изменения хозяйственного механизма страны. Потребуется создать единые органы управления водным хозяйством, которые будут контролировать все водные объекты, сооружения на них, вести водообеспечение народного хозяйства, водоотведением, охраной водных ресурсов и борьбой с вредным воздействием вод. Как и во всем народном хозяйстве в целом, отношения водного хозяйства с остальными отраслями должны будут строиться на хозрасчетных началах. Продуктом водного хозяйства является вода, доставленная в нужное время к требуемым районам и объектам. И хотя в водном хозяйстве вода не создается вновь, как продукция в остальных отраслях народного хозяйства, значительные средства затрачиваются на доведение ее до требуемых количественных и качественных уровней, транспортировку к месту потребления и последующее водоотведение.

Поэтому важно установить правильные цены на воду не только для промышленности, но и для всех отраслей народного хозяйства, которые позволят осуществить хозрасчетные отношения. Такие цены должны обеспечивать расширенное воспроизводство водного хозяйства, но не приводить к значительному повышению стоимости продукции смежных отраслей. Хозрасчетные отношения потребуют от сельского и рыбного хозяйства введения строгого учета за водопотреблением и водоотведением. В настоящее время, например, учет дренажно-коллекторных вод в сельском хозяйстве практически отсутствует. Дальнейшее развитие в рамках отрасли водное хозяйство получила бы и охрана водных ресурсов.

Например, можно улучшить качество отводимой в водные объекты воды, так как на основе долевого участия различных отраслей народного хозяйства можно было бы создать специализированные организации по строительству и эксплуатации систем доочистки сточных вод.

Такая перестройка водного хозяйства может привести к значительным изменениям в народном хозяйстве, поэтому ее следует осуществлять постепенно, с проведением необходимых подготовительных мероприятий.

УКАЗАТЕЛЬ ЛИТЕРАТУРЫ

- Бородавченко И. И., Лозановская И. Н., Орлов Д. С., Михура В. И. Комплексное использование и охрана водных ресурсов. — М.: Колос, 1983. — 175 с.
- Бусалаев И. В. Сложные водохозяйственные системы. — Алма-Ата: Наука, 1980. — 229 с.
- Великанов А. Л., Коробова Д. Н., Пойзнер В. И. Моделирование процессов функционирования водохозяйственных систем. — М.: Наука, 1983. — 105 с.
- Водные ресурсы и водный баланс территории Советского Союза. — Л.: Гидрометеониздат, 1967. — 199 с.
- Воскресенский К. П. Водные ресурсы Советского Союза. — Л.: Гидрометеониздат, 1969. — 8 с.
- Гидроэнергетика и комплексное использование водных ресурсов СССР/Под ред. П. С. Непорожного — 2-е изд., перераб. и доп. — М.: Энергониздат, 1982. — 560 с.
- Гидротехнические сооружения комплексных гидроузлов/Под ред. П. С. Непорожного. — М.: Энергия, 1973. — 288 с.
- Долгополов К. В., Федорова Е. Ф. Вода — национальное достояние. — М.: Мысль, 1973. — 255 с.
- Елаховский С. Б. Гидроэлектростанции в водохозяйственных системах. — М.: Энергия, 1979. — 185 с.
- Крицкий С. Н., Менкель М. Ф. Водохозяйственные расчеты. — Л.: Гидрометеониздат, 1952. — 392 с.
- Куделин Б. И. Подземный сток на территории СССР. — М.: МГУ, 1969. — 33 с.
- Математические модели глобального развития. — Л.: Гидрометеониздат, 1980, с. 37..58.
- Межзональное перераспределение водных ресурсов/Под ред. А. А. Соколова и И. А. Шикломанова. — Л.: Гидрометеониздат, 1980. — 375 с.
- Методы системного анализа в мелиорации и водном хозяйстве/Под ред. чл.-корр. ВАСХНИЛ Б. Г. Штепы — Л.: Гидрометеониздат, 1983. — 258 с.
- Мировой водный баланс и водные ресурсы Земли. — Л.: Гидрометеониздат, 1974. — 637 с.
- Непорожный П. С., Обрезков В. И. Гидроэнергетика. — М.: Энергониздат, 1982. — 303 с.
- Овсянников Н. Г. Водные ресурсы СССР, их использование и охрана. — Томск: Изд-во Томского университета, 1980. — 297 с.
- Павлов Д. С., Пахоруков А. М. Биологические основы защиты рыб от попадания в водозаборные сооружения. — М.: Легкая и пищевая промышленность, 1982. — 264 с.
- Покатная миграция молоди рыб в реках Волге и Или/Под ред. Б. П. Мантейфеля — М.: Наука, 1981. — 320 с.

- Потапов В. М., Ткаченко П. Е., Юшманов О. Л. Использование водной энергии. — М.: Колос, 1972. — 343 с.
- Пряжинская В. Г., Хранович И. Л., Шнайрман В. М. Согласование решений в системе моделей развития водного хозяйства региона. — В кн.: Методы системного анализа в мелиорации и водном хозяйстве. — Л.: Гидрометеониздат, 1983, с. 75..88.
- Резниковский А. Ш., Рубинштейн М. И. Диспетчерские правила управления режимами водохранилищ. — М.: Энергоатомиздат, 1984. — 105 с.
- Сидорин Л. П. Экономика водного хозяйства предприятий химической промышленности. — М.: Химия, 1983. — 68 с.
- Скалкин Ф. В., Канаев А. А., Кош И. З. Энергетика и окружающая среда. — Л.: Энергониздат, 1981. — 280 с.
- Соколов А. А. Исследования водных ресурсов и водного баланса земного шара. — В кн.: Некоторые вопросы современной научной и практической гидрогеологии, ч. I. — М.: МГУ, 1981. — 265 с.
- Сыроежин М. И. Обоснование водохозяйственных комплексов. — Л.: Энергия, 1974. — 271 с.
- Тютков О. В. Задачи оптимизации рекреационного использования водоемов. — Водные ресурсы, 1977, № 5, с. 79..88.
- Учет использования вод в СССР/Под ред. П. В. Ковша. — Минск: Наука и техника, 1978. — 199 с.
- Харитонов Г. А. Лесомелиорация водных угодий. — М.: Лесная промышленность, 1976. — 168 с.

ПРЕДМЕТНЫЙ УКАЗАТЕЛЬ

- Аэрация воды искусственная 269
- Баланс**
— водный 22...23
— водохозяйственный 138...143
- Бассейн напорный** 77
- Вода**
— оборотная 92
— свежая 92
- Вододелитель волжский 114
- Водное законодательство 292, 293
- Водное хозяйство 19...20, 284...286
- Водные растения 266
- Водные ресурсы 6...11, 21...28, 143...144
- Водный транспорт 122
- Водный кадастр 291
- Водоотведение 93...94
- Водоохранные зоны 283
- Водопользователи 178...179
- Водопотребление
— безвозвратное 92...93
— годовое 7
— полное 92
— удельное 31, 90, 130, 133
- Водоросли сине-зеленые 253
- Водоснабжение
— коммунально-бытовое 22...23
— промышленное 89...99
— сельскохозяйственное 129...131
- Водохозяйственная система (ВХС), управление 189, 223...224, 227
- Водохозяйственный комплекс 29...31, 44, 89, 129
- Гидротурбины** 59, 64, 71, 72
— активные 64
— реактивные 66
- Гидроэлектростанции**
— деривационные 60
— плотинные 69, 76
— русловые 76
— смешанные 61
- Гидроэнергетический потенциал**
— валовой 55
— технический 55
— экономический 55
- График**
— диспетчерский 216...220
— нагрузки энергосистемы 63, 171
— обеспеченности среднесуточных мощностей 161
- Деривация**
— безнапорная 61
— напорная 61
- Загрязнение воды** 243
- Засорение воды** 243
- Затраты**
— динамические 193
— комплексные 200...204
— отраслевые 200...204
- Земледельческие поля орошения (ЗПО)** 39

Емкость
— водохранилища 145...157
— рекреационная 132

Истощение воды 243

Качество воды 243

Комплекс водохозяйственный
176...178, 180...183

Коэффициент
— кратности использования воды 94
— неравномерности графика нагрузки 63
— оборотного водоснабжения 94
— учета фактора времени 192
— экономической эффективности 190, 197...200

Лесосплав 126
— кошельный 127
— молевой 127
— плотовый 128

Математические модели 224...225

Мелиорации
— гидротехнические 261
— комплексные 41...42
— лесные 272...282
— оросительные 33...44
— осушительные 43...45

Методы
— достижения компромисса в многокритериальных задачах управления ВХС 227...231
— принятия решения при комплексном использовании водных ресурсов 6...11
— решения оптимизационных задач 239...242
— управления водными ресурсами 143...144
— расчета регулирования стока 159...175

Миграция рыб 100, 109, 112, 115...117

Напор гидротурбины 59

Обводнение 131

Отдача гидроузла

— гарантированная 214

— урезанная 214

Пестициды 250...252, 259...261

Попуски

— водоснабженческие 32

— рыбохозяйственные 114

— санитарные

— сельскохозяйственные 207

— транспортные 32, 124

Показатель

— биохимической потребности в кислороде (БПК) 244

— водородный pH 244

— предельно допустимой концентрации вредных веществ 243

Потери

— на испарение 41, 152

— на фильтрацию 41, 152

Правила

— диспетчерские 216

— использования водных ресурсов водохранилища 220...221

Расчеты

— водноэнергетические 153...159, 174...175

— водобалансовые 140...143

— водохозяйственные 153...159

— регулирования стока 159...173

Рекреация 131...137

Рыбозащитные сооружения 117

Рыбопропускные сооружения 109...114

Система

— автоматизированного управления ВХС 183...187

- водотранспортная 123
- водооборотные 48...51
- водоснабжения 90...92
- водохозяйственная 222...223
- сложная 6
- Сточные воды 39
 - животноводческие 130, 252
 - коммунальные 32...33, 250
 - промышленные 93...94, 96...97, 249

Химизация сельского хозяйства 250...252

Экология 5...6

Экономическая эффективность
— водоохранных мероприятий 210...212

— водохозяйственных комплексов использования воды в орошении 40...44

ОГЛАВЛЕНИЕ

Введение	3
Историческая необходимость экономного и рационального использования природных ресурсов	3
Необходимость экологического подхода при комплексном использовании водных ресурсов	4
Системный подход к комплексному использованию водных ресурсов	6
Глава 1. Развитие народного хозяйства и его водообеспечение	12
1.1. Гипотеза развития народного хозяйства	12
1.2. Некоторые зависимости, описывающие тенденции изменения прогнозных показателей	15
1.3. Граф целей и задач на уровне страны, приведенный к решению проблемы водообеспечения	19
Глава 2. Водные ресурсы	21
2.1. Водные ресурсы Мира и СССР	21
2.2. Ресурсы поверхностных вод	24
2.3. Ресурсы подземных вод	27
Глава 3. Основные участники водохозяйственного комплекса. Их требования к водным ресурсам и режиму водоисточников	29
3.1. Коммунально-бытовое хозяйство	29
3.2. Оросительные мелиорации	33
3.3. осушительные мелиорации	44
3.4. Гидроэнергетика	51
3.5. Промышленность	89
3.6. Рыбное хозяйство	99
3.7. Водный транспорт и лесосплав	122
3.8. Сельскохозяйственное водоснабжение и обводнение	129
3.9. Рекреация	131
Глава 4. Воднобалансовые и водохозяйственные расчеты	138
4.1. Водохозяйственный баланс как основа для составления схемы водообеспечения региона	138
4.2. Основные методы управления водными ресурсами в условиях их дефицита	143
4.3. Водохранилища и их характеристики	145
4.4. Водохозяйственные и водноэнергетические расчеты	153

Глава 5. Водохозяйственные комплексы	176
5.1. Понятие о водохозяйственном комплексе	176
5.2. Водопотребители и водопользователи ВХК	178
5.3. Примеры комплексного и некомплексного решения водохозяйственных проблем	179
5.4. Классификация водохозяйственных комплексов	180
5.5. Автоматизированные системы управления ВХК бассейна (АСУБ)	183
Глава 6. Техничко-экономическое обоснование водохозяйственных комплексов	189
6.1. Задачи технико-экономических расчетов	189
6.2. Обоснование структуры водохозяйственного комплекса	189
6.3. Выбор оптимальных параметров комплексного гидроузла	194
6.4. Выбор заменяющих (альтернативных) вариантов	195
6.5. Общая экономическая эффективность ВХК	197
6.6. Распределение затрат водохозяйственного комплекса между его участниками	200
6.7. Компенсация ущербов при создании водохозяйственных комплексов	205
6.8. Экономическая эффективность водоохраных мероприятий	210
Глава 7. Управление режимом работы комплексных гидроузлов	213
7.1. Основные показатели режима работы комплексного гидроузла	213
7.2. Диспетчерское управление работой водохранилищ	215
7.3. Основные положения правил использования водных ресурсов водохранилища	220
Глава 8. Управление развитием и функционированием водохозяйственных систем	222
8.1. Задачи управления	222
8.2. Моделирование процессов функционирования водохозяйственных систем	224
8.3. Имитация функционирования ВХС	225
8.4. Оптимизация управления ВХС	226
8.5. Оптимизация водораспределения по экономическому критерию	231
8.6. Методы решения оптимизационных задач при управлении ВХС	239
Глава 9. Охрана водных ресурсов от загрязнения и истощения	243
9.1. Основные понятия и показатели состояния вод	243
9.2. Современное состояние природных вод	246
9.3. Основные источники загрязнения природных вод	249
9.4. Мероприятия по сохранению и восстановлению чистоты водоемов	258
9.5. Самоочищение природных вод и его интенсификация	266
9.6. Причины истощения водных ресурсов	271
9.7. Мероприятия по предотвращению истощения водных источников	272
9.8. Водоохраные зоны	283

Глава 10. Водное хозяйство и водное законодательство СССР	284
10.1. Водное хозяйство и его функции	284
10.2. Государственное управление водным хозяйством в СССР	286
10.3. Государственный учет вод. Водный кадастр СССР	290
10.4. Водное законодательство СССР	292
10.5. Перспективы развития водного хозяйства СССР	293
Указатель литературы	296
Предметный указатель	298

**Олег Леонидович Юшманов,
Виталий Владимирович Шабанов,
Ирина Гиндулловна Галямина,
Эвелина Суреновна Беглярова и др.**

КОМПЛЕКСНОЕ ИСПОЛЬЗОВАНИЕ И ОХРАНА ВОДНЫХ РЕСУРСОВ

Заведующая редакцией *Г. М. Попова*
Редактор *Н. М. Щербакова*
Художественный редактор *Н. А. Никонова*
Технический редактор *Т. С. Пронченкова*
Корректор *А. И. Болдуева*

ИБ № 3586

Сдано в набор 15.03.85. Подписано в печать 01.10.85. Т-16996.
Формат 84×108^{1/32}. Бумага типографская № 1. Гарнитура литера-
турная. Печать высокая. Усл. печ. л. 15,96. Усл. кр.-отт. 15,96.
Уч.-изд. л. 18,61. Изд. № 103. Тираж 13 000 экз. Заказ 152.
Цена 95 коп.

Ордена Трудового Красного Знамени ВО «Агропромиздат»,
107807, ГСП, Москва, Б-53, ул. Садовая-Спаская, 18

Владимирская типография Союзполиграфпрома при Государственном
комитете СССР по делам издательств, полиграфии и книжной
торговли
600000, г. Владимир, Октябрьский проспект, д. 7