



Государственный комитет
СССР
по делам изобретений
и открытий

О П И С А Н И Е И З О Б Р Е Т Е Н И Я

К АВТОРСКОМУ СВИДЕТЕЛЬСТВУ

(11) 673848

(61) Дополнительное к авт. свид-ву —
(22) Заявлено 09.06.76 (21) 2363102/18-10

с присоединением заявки № —

(23) Приоритет —

Опубликовано 15.07.79. Бюллетень № 26

Дата опубликования описания 25.07.79

(51) М. Кл.²
G 01 F 1/075
G 01 P 5/00

(53) УДК 681.121.
(.088.8)

(72) Автор
изобретения

Б. К. Давыдов

(71) Заявитель



(54) УСТРОЙСТВО ДЛЯ ИЗМЕРЕНИЯ РАСХОДА ВОДЫ В ОТКРЫТЫХ КАНАЛАХ

1

Изобретение относится к измерительной технике и предназначено для измерения расхода воды в открытых каналах.

Известно устройство для измерения расхода воды в открытых каналах, в котором использован принцип поплавка—интегратора, удерживаемого на поверхности воды прикрепленной к нему нитью. В известном устройстве имеется якорь, связанный с поплавком гибкой связью, при этом поплавок снабжен запирающим механизмом, состоящим из штока с продольным отверстием, вращающегося вокруг поперечного стержня, имеющего отверстие, соосное с отверстием штока при вертикальном положении поплавка, а гибкая связь проходит через соосные отверстия оси и штока [1]. Известное устройство не имеет достаточной точности измерения за счет наличия гибкой связи якоря с поплавком при его всплытии, а также вследствие большого числа ручных операций.

Цель изобретения — упрощение измерений. В предлагаемом устройстве это достигается тем, что в нем поплавок снабжен радиопередатчиком, в теле поплавка выполнены камера и каналы, сообщающие ее с

2

внешней средой, в камере размещен дополнительный поплавок с магнитной меткой, в теле поплавка расположен геркон, связанный с радиопередатчиком.

На фиг. 1 представлен буй, который состоит из якоря и поплавка—интегратора; на фиг. 2 — разрез по А—А на фиг. 1; на фиг. 3 — катер с размещенными элементами предлагаемого устройства, вид сверху; на фиг. 4 — то же, вид спереди; на фиг. 5 — то же, вид с кормы.

Буй состоит из поплавка—интегратора 1 и якоря 2. Поплавок—интегратор в нижней части содержит стабилизатор 3, представляющий собой две крестообразно врезанные металлические пластины; в верхней части поплавок размещен заключенный в герметичный корпус радиопередатчик 4; внутри поплавок выполнена фигурная камера 5, которая сообщается с окружающей средой каналами 6; в камере размещен дополнительный поплавок 7 с закрепленным на нем стержнем из немагнитного материала, на котором укреплен постоянный магнит 8; рядом с камерой 5 за тонкой перегородкой размещен геркон 9; элементы 7, 8 и 9 об-

разуют поверхностный контакт, т. е. устройство для включения радиопередатчика. Поплавок и магнит имеют два крайних положения; нижнее, когда в камере 5 нет воды и верхнее, когда камера 5 заполнена водой. В обоих крайних положениях магнита 8 геркон 9 — выключен. Геркон 9 включается кратковременно лишь на время прохождения мимо него магнита 8 снизу вверх или сверху вниз. Поплавок 1 входит в углубление немагнитного, например, свинцового якоря 2. На якоре укреплен постоянный магнит 10, а на поплавке — ферромагнитная пластина 11, которые служат для крепления поплавка к якору. На катере 12 размещен двухканальный фазочувствительный радиоприемник 13, его антенны 14 и 15 укреплены на выносных штангах 16; выносная штанга 17 служит для опускания и подъема буя, что осуществляется посредством троса 18, перекинутого через укрепленные на штанге блоки 19 и прикрепленного одним концом к якору 2, а другим — к барбану лебедки 20. К кормовой штанге 16 прикреплена свисающая до поверхности воды сетка 21, предназначенная для задержки всплывшего поплавка 1, который затем вылавливают сачком.

Для измерения расхода воды катер 12 ставят на носовой якорь, поэтому под действием течения потока он разворачивается вдоль потока. Посредством лебедки 20 буй опускают на тросе 18 на дно потока в месте а. при этом поплавок 1 не отделяется от якоря 2, так как подъемная сила поплавка меньше, чем сила сцепления элементов 10 и 11. При входе буя в воду камера 5 заполняется водой через каналы 6, при этом поплавок 7 с магнитом 8 занимают верхнее положение, геркон 9 на непродолжительное время (порядка 0,1—0,5 с) включает передатчик 4, колебания которого улавливаются антеннами 14 и 15, и фазочувствительный приемник 13 фиксирует разность фаз φ_1 между колебаниями, принимаемыми этими антеннами. При достижении бумом дна в него стабилизатором 3 упирается поплавок, в результате чего якорь 2 под действием своего веса преодолевает силы магнитного притяжения между элементами 10 и 11 и опускается также на дно, при этом поплавок 1, освобожденный от магнитной связи с якорем 2, всплывает на поверхность воды в месте б. По достижении поплавком 1 поверхности воды, камера 5 освобождается от воды, поплавок 7 с магнитом 8 перемещается в нижнее положение, вследствие чего передатчик 4 выдает кратковременный импульс, а приемник 13 фиксирует разность фаз φ_2 между колебаниями, принимаемыми его антеннами 14 и 15. Определяя величину $\varphi = \varphi_1 - \varphi_2$, по известной зависимости вычисляют горизонтальную проекцию ℓ пути, пройденного поплавком-интегратором 1 от места пуска.

Поскольку катер стоит по течению потока, погружение и всплытие поплавка 1 производится на прямой, соединяющей антенны 14 и 15.

Элементарный расход воды вычисляют по формуле

$$q = \ell u,$$

где ℓ — измеренное значение горизонтальной проекции пути, пройденного поплавком — интегратором от места пуска;

и — скорость всплытия поплавка — интегратора, определяемая заранее в лабораторных условиях.

Если измерения производят с одного и того же катера при постоянном относительном катера месте погружения буя под воду и постоянном размещении обеих антенн приемника 13, величина φ будет также постоянной. В этом случае, если направление потока совпадает с прямой, соединяющей между собой антенны 14 и 15, то $\ell = \bar{r}(\varphi_2)$ и, следовательно, элементарный расход воды q пропорционален значению угла φ , поэтому можно заранее составить таблицу, с помощью которой по известной величине φ определяют искомую величину q , т. е. для каждого типа катеров шкала регистрирующего устройства радиоприемника может быть проградуирована не в градусах угла φ , а в единицах элементарного расхода воды.

Предлагаемым устройством можно измерять среднюю скорость течения потока в отдельных горизонтальных его слоях: Для этой буя опускают на заданную глубину (глубину h погружения буя определяют по меткам на тросе 18), отделяют поплавок от якоря и измеряют длину ℓ . Искомую скорость течения потока в отдельном горизонтальном его слое вычисляют по измеренным значениям ℓ и h и известному значению u .

Для определения средней скорости течения требуется изменять конструкцию механизма отделения поплавка от якоря; такой механизм может состоять из скрепляющей якорь с поплавком защелки, открываемой вручную с борта катера посредством дополнительного сигнального троса по достижении бумом заданной глубины.

Предлагаемое устройство может быть использовано на открытых каналах и реках со спокойным течением и скорости течения менее 0,2 м/с.

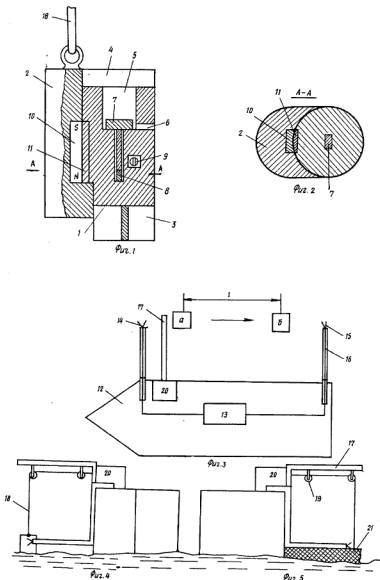
Формула изобретения

Устройство для измерения расхода воды в открытых каналах, содержащее поплавок, соединенный с якорем, и механизм отделения поплавка от якоря, отличающееся тем, что, с целью упрощения измерений, поплавок снабжен радиопередатчиком, в теле поплавка выполнены камера и каналы, со-

5
 обобщающие ее с внешней средой, в камере размещен дополнительный поплавок с магнитной меткой, в теле поплавка расположен геркон, связанный с радиопередатчиком.

6
 Источники информации, принятые во внимание при экспертизе

1. Авторское свидетельство СССР № 471509, кл. G 01 F 1/05, 1973.



Редактор Л. Тюрина
 Заказ 4058/36

Составитель Н. Андреева
 Техред О. Луговая
 Тираж 865

Корректор Ю. Макаренко
 Подписное

ЦНИИПИ Государственного комитета СССР
 по делам изобретений и открытий
 113035, Москва, Ж-35, Рауцкая наб., д. 4/5
 Филiaal ППП «Патент», г. Ужгород, ул. Проектная, 4