



Государственный комитет  
СССР  
по делам изобретений  
и открытий

# О П И С А Н И Е ИЗОБРЕТЕНИЯ

## К АВТОРСКОМУ СВИДЕТЕЛЬСТВУ

(11) 654734

(61) Дополнительное к авт. свид-ву —

(22) Заявлено 19.05.75 (21) 2135487/29-15

с присоединением заявки № —

(23) Приоритет —

(43) Опубликовано 30.03.79. Бюллетень № 12

(45) Дата опубликования описания 30.03.79

(51) М. Кл.<sup>2</sup>  
E 02B 11/00

(53) УДК 626.86  
(088.8)

(72) Автор  
изобретения

А. П. Эриньш

(71) Заявитель

Латвийская ордена Трудового Красного Знамени  
сельскохозяйственная академия

### (54) РЕГУЛЯТОР ДРЕНАЖНОГО СТОКА

1

Изобретение относится к области мелиоративного строительства и может быть использовано для автоматизации дренажных систем.

Известен регулятор уровня воды в дренажной сети, включающий запорный орган, установленный на конце водоприемной трубы, расположенном в колодце, и состоящий из клапана с поплавковым приводом [1].

Однако такой регулятор не может обеспечить автоматическое, резкое и полное открытие клапана при достижении определенного уровня воды в колодце.

Цель изобретения — обеспечение автоматического включения и выключения регулятора дренажного стока при достижении заданного уровня воды в колодце.

Достигается это тем, что поплавок привода снабжен дополнительно поплавком меньшего размера, установленным на клапане и связанным с большим поплавком посредством взаимодействующих друг с другом рычага и магнита.

Кроме того, большой поплавок соединен с рычагом гибкой тягой.

На чертеже схематично изображен предлагаемый регулятор дренажного стока, общий вид.

2

Регулятор установлен на водоприемной трубе 1 с конической насадкой 2 и включает седло 3, клапан 4 на шарнире 5 и малый поплавок 6, закрепленный на клапане 4. К клапану 4 прикреплен открывающий рычаг 7, к которому в свою очередь на гибкой тяге 8 крепится большой поплавок 9, подвешенный на удерживающей гибкой тяге 10.

10 Под корпусом водоприемной трубы 1 закреплена пластина 11, к которой прикреплен магнит 12, удерживающий открывающий рычаг 7.

15 Регулятор устанавливают в дренажном колодце и настраивают на определенный, заранее выбранный уровень воды, для чего фиксируют длину гибкой тяги 8 большого поплавка 9 и удерживающей его гибкой тяги 10.

20 В закрытом положении клапан 4 прижимается к седлу 3 давлением водного столба и силой магнита 12. Вода поступает в колодец и поднимается до уровня, когда подъемная сила большого 9 и малого 6 поплавков становится равной и больше давления водного столба на клапан 4 и силы магнита 12. Выталкивающая сила воды, действующая на поплавки 6 и 9, связанные клапаном 4, рычагом поднимает клапан 4 и

выпускает воду в водоприемную трубу 1. Когда уровень воды в емкости снижается, вместе с ним опускается большой поплавок 9 и затем малый поплавок 6. При опускании малого поплавка 6 опускается и открытый рычаг 7, который в конце своего хода резко притягивается магнитом и прижимает клапан 4 к седлу 3; клапан закрыт и готов к следующему циклу работы.

Применение предлагаемого регулятора позволит очищать дренажную систему от наносов.

#### Формула изобретения

1. Регулятор дренажного стока, включающий запорный орган, установленный на конце водоприемной трубы, расположенном

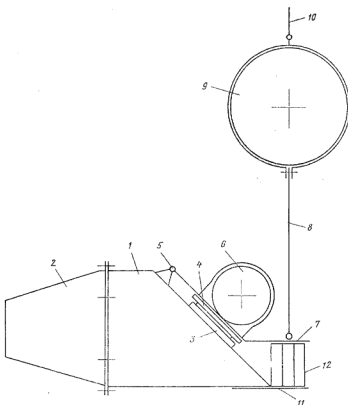
в колодце, и состоящий из клапана с поплачковым приводом, отличающийся тем, что, с целью обеспечения автоматического включения и выключения регулятора дренажного стока при достижении заданного уровня воды в колодце, поплачковый привод снабжен дополнительно поплавком меньшего размера, установленным на клапане и связанным с большим поплавком посредством взаимодействующих друг с другом рычага и магнита.

2. Регулятор по п. 1, отличающийся тем, что большой поплавок соединен с рычагом гибкой тягой.

Источники информации,

принятые во внимание при экспертизе

1. Авторское свидетельство СССР № 496349, кл. Е 02В 11/00, 1974.



Составитель Т. Максименко

Редактор Н. Хубларова

Техред А. Камышинова

Корректор Т. Добровольская

Заказ 553/9

Изд. № 253

Тираж 779

Подписное

НПО Государственного комитета СССР по делам изобретений и открытий  
113035, Москва, Ж-35, Раушская наб., д. 4/5

Типография, пр. Сапунова, 2