

УДК 502/504:628.824:626.823.92

В.Л. СНЕЖКО, А.А. ГАЙСИН, Д.М. БЕНИН

Федеральное государственное бюджетное образовательное учреждение «Российский государственный аграрный университет – МСХА имени К.А. Тимирязева», г. Москва

РЕСУРСОСБЕРЕГАЮЩИЕ ВОДОПРОПУСКНЫЕ СООРУЖЕНИЯ ДЛЯ ОРОСИТЕЛЬНЫХ КАНАЛОВ

В статье приведены особенности конструкции автоматических регуляторов расхода с диффузором на концевом участке, имеющим высокую степень расширения. Исследования работы сооружений включали в себя несколько этапов: теоретическое определение гидравлических параметров новых сооружений и их регулирующей способности, экспериментальное изучение работы физических моделей регуляторов в гидравлической лаборатории и численное моделирование течения в CFD-пакете STAR-CCM+. Даны пределы регулирования пропускной способности и допустимые перепады глубин. Расчеты пропускной способности регуляторов расхода выполнены для канала в земляном русле с шириной по дну 2,5 м, коэффициентом заложения откосов 1:1,5, с максимальной пропускной способностью 2,6 м³/с. При резком снижении водопотребления ниже створа перегораживающего сооружения рассматриваемый регулятор способен снизить свою пропускную способность до величины, составляющей 35% от расхода канала. Предложенные сооружения могут быть получены при реконструкции типовых трубчатых водовыпусков.

Гидротехнические сооружения, водовыпуски, ресурсосбережение, автоматизация, пропускная способность, диффузор.

Введение. Важным фактором, способствующим росту энергоэффективности экономики России, является снижение водоемкости валового продукта, рассчитываемой в кубометрах воды, затраченных на 1 тыс. руб. произведенной валовой продукции. По данным Федеральной службы государственной статистики Российской Федерации, из водных источников в 2015 г. было забрано 68,6 млрд м³ воды, что на 14% ниже значений 2005 г. Объем оборотной и последовательно используемой воды в 2015 г. составил 138,8 млрд м³, что больше аналогичного показателя 2005 г. всего на 3%. Общий объем свежей воды, используемой для нужд сельского хозяйства, промышленности и хозяйственно-питьевого водоснабжения, за последние 10 лет снизился на 11% и в 2015 г. составил 54,6 млрд м³ [8]. Благодаря внедрению водосберегающих технологий использование свежей воды в промышленном производстве сократилось на 14%, в орошении и сельскохозяйственном водоснабжении – на 16%, в жилищно-коммунальном хозяйстве – на 33%.

В настоящее время водоемкость внутреннего валового продукта Российской Федерации значительно выше, чем в Германии, Франции, США или Канаде. Государственная программа «Воспроизводство и использование природных ресурсов»,

утвержденная постановлением Правительства Российской Федерации от 15.04.2014 г. № 322, представляет водоемкость в качестве одного из целевых показателей в области использования природных ресурсов. Эффективное использование водноресурсного потенциала страны невозможно без снижения водоемкости и непроизводительных потерь водных ресурсов в любой из отраслей экономики. Основные потери воды, как правило, возникают при ее транспортировке. Ежегодно на долю жилищно-коммунального и сельского хозяйства приходится порядка 90% от общего объема потерь воды из-за недостаточного технического оснащения и значительного износа водопроводящих сетей, мелиоративных систем и гидротехнических сооружений на них. Экономия затрат на электроэнергию, затрачиваемую на доставку воды конечному потребителю, может составить порядка 20 млрд руб. в год [2].

Мелиоративный комплекс является одним из наиболее значимых потребителей воды в сельскохозяйственном производстве. Так, в 2015 г. для орошения 3,3 млн га земель объем водозабора составил 7,2 км³ [7]. Из общего количества забираемой в источниках орошения воды до 50% теряется в оросительных каналах. Федеральной целевой программой «Развитие мелиорации земель

сельскохозяйственного назначения России на 2014-2020 годы» предусмотрен рост водосбережения до 20% за счет повышения коэффициента полезного действия гидромелиоративных систем [3].

Реконструкция и техническое перевооружение гидротехнических сооружений оросительных систем являются важной составной частью внедрения водосберегающих технологий. Решению этой актуальной задачи посвящены разработки новой научной школы, сформированной в РГАУ-МСХА имени К.А. Тимирязева. В число направлений исследований входило создание принципиально новых конструкций автоматических регуляторов расхода для наиболее массовых линейных сооруже-

ний – трубчатых водовыпусков, устанавливаемых в местах пересечения открытых каналов или на головных участках каналов, примыкающих к малым водохранилищам. Регулирующие сооружения обеспечивают автоматическое соответствие объема водоподдачи объему водопотребления с допустимой погрешностью.

Материал и методы исследований. В основу функционирования сооружений положен новый способ изменения пропускной способности напорного водовода – гидродинамическое регулирование [5]. Регуляторы могут быть получены при реконструкции трубчатых водовыпусков путем дооборудования выходного участка диффузором, расширяющимся в трех плоскостях (рис. 1).

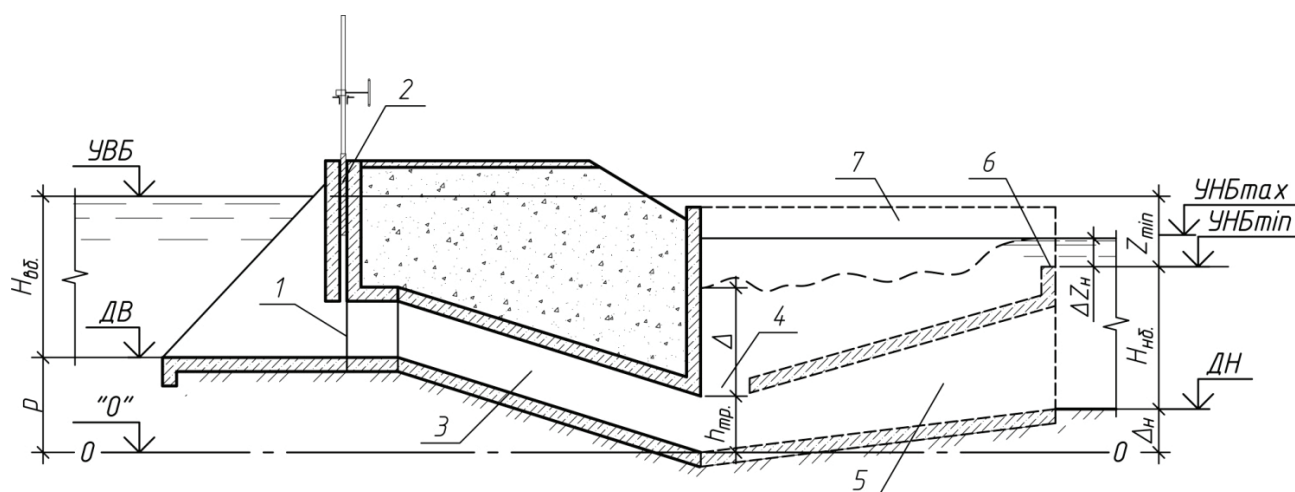


Рис. 1. Схема реконструируемого водовыпуска:

- 1 – входной оголовок; 2 – головной затвор; 3 – трубчатый водовыпуск;
- 4 – отверстие для подачи управляющего потока; 5 – надстраиваемый диффузор;
- 6 – водосливная кромка; 7 – камера слияния

Устройство регулятора и принцип его работы состоят в следующем. За входным оголовком 1 расположен головной затвор 2, используемый для полного отключения из работы водовыпуска 3, имеющего уклон трубы с перепадом высот p . В тех случаях, когда указанные части реконструируемых водовыпусков находятся в работоспособном состоянии, рекомендуется сохранять их без изменений, что снизит материалоемкость будущей конструкции.

Низовой участок необходимо дооборудовать диффузором 5, обеспечивающим снижение давления на величину минимального затопления сечения $h_{тр}$ и плавный роспуск потока, выходящего в отводящий канал с неразрывающейся скоростью, при этом крепления дна и откосов канала, как

правило, не требуется. Подбор параметров диффузора происходит из условий затопления выходного сечения реконструируемого водовыпуска на минимально необходимую величину D при глубине воды в отводящем канале $H_{ноб}$. Если это условие выполнить невозможно, то входное сечение диффузора заглубляют на величину D_n , что нежелательно из-за увеличения объема земляных работ и снижения фильтрационной прочности. Разработанная методика привязки будущих регуляторов к существующим типовым трубчатым водопропускным сооружениям позволяет подобрать конструктивные параметры диффузоров для двух возможных случаев: увеличения пропускной способности водовыпуска после реконструкции или ее сохранения [4].

В случае максимального водопотребления и постоянного притока воды со стороны верхнего бьефа уровень воды в нем расположен на отметке $\downarrow\text{УВБ}$ при глубине воды $H_{\text{вб}}$, а уровень воды в отводящем канале соответствует отметке $\downarrow\text{УНБ}_{\text{min}}$, камера слияния 7 не заполнена водой и система находится в равновесном состоянии.

Резкое падение водопотребления в нижнем бьефе (при отключении одной или нескольких дождевальных машин, обслуживаемых каналом, снижении водоподдачи насосной станции и т.п.) вызовет рост уровня нижнего бьефа на некоторую величину DZ , управляющий поток начнет поступать через водослив 6, и будет запущен процесс гидродинамического регулирования. Управляющий поток циркулирует между нижним бьефом и входным сечением диффузора, а величина расхода, проходящего через трубчатый водовыпуск, снижается. Система приходит в новое равновесное состояние, при котором водоподдача (пропускная способность регулятора) соответствует водопотреблению (установившейся глубине воды в отводящем канале). Максимальное снижение водопотребления будет соответствовать подъему воды в отводящем канале до отметки $\downarrow\text{УНБ}_{\text{max}}$ и максимальному слою перелива через водослив $DZ_{\text{н}}$, при этом пропускная способность регулятора будет минимальной.

Первые из разработанных конструкций гидродинамических регуляторов базировались на выходных участках с диффузорами, имеющими небольшие углы расширения (до 7° в горизонтальной и до 5° в вертикальной плоскости). Обладая хорошими гидравлическими характеристиками, эти сооружения имели существенный недостаток – низкий перепад глубин в отводящем канале, в пределах которого осуществлялось регулирование пропускной способности.

Для увеличения диапазона регулирования впервые было предложено использовать в качестве концевых участков регуляторов диффузоры с высокой степенью расширения при отношении площади выходного сечения к входному 3 и более. Для предотвращения сбойности течения могут служить разделительные стенки либо дефлекторы [1]. Выходное сечение трубчатого водовыпуска предложено оборудовать диафрагмой для варьирования пропускной способности будущего регулятора. Исследования включали в себя несколько этапов:

теоретическое определение гидравлических параметров новых сооружений и их регулирующей способности, экспериментальное изучение работы физических моделей регуляторов в гидравлической лаборатории и численное моделирование течения в CFD-пакете STAR-CCM+ [6]. В результате исследований детально разработана методика расчета конструктивных параметров сооружений и их привязки к условиям конкретных каналов.

В зависимости от объема водопотребления в нижнем бьефе сооружение может работать в двух режимах. При максимальном водопотреблении это напорное течение с постоянным коэффициентом расхода m_0 , зависящим только от формы исполнения проточной части. При снижении водопотребления коэффициент расхода регулятора m является переменной величиной, связанной не только с конструктивными особенностями камеры слияния, но и с величиной потока, поступающего через водослив. Относительный коэффициент расхода регулятора определялся по формуле

$$\mu' = \frac{\mu}{\mu_0},$$

где m_0 – коэффициент расхода водовыпуска, $\mu_0 = \text{const}$; m – коэффициент расхода регулятора $\mu = f(m)$. Здесь m – относительный управляющий расход:

$$m = \frac{q}{Q},$$

где q – расход, поступающий через управляющий водослив, $\text{м}^3/\text{с}$; Q – транзитный расход, проходящий через трубчатый водовыпуск, $\text{м}^3/\text{с}$.

На рисунке 2 приведены характерные кривые относительного коэффициента расхода одного из регуляторов, созданного из типового трубчатого водовыпуска с площадью поперечного сечения 1 м^2 .

Концевой участок водовыпуска доработан диафрагмой, стесняющей 50% выходного сечения трубы, диффузором со степенью расширения 4 и дефлекторами для предотвращения сбойности течения. Условием привязки диффузора являлось равенство расхода реконструируемого водовыпуска максимальному расходу будущего регулятора. В процессе регулирования пропускная способность сооружения с усовершенствованной проточной частью снижается на 66%, что в 3 раза больше, чем у предыдущих конструкций.

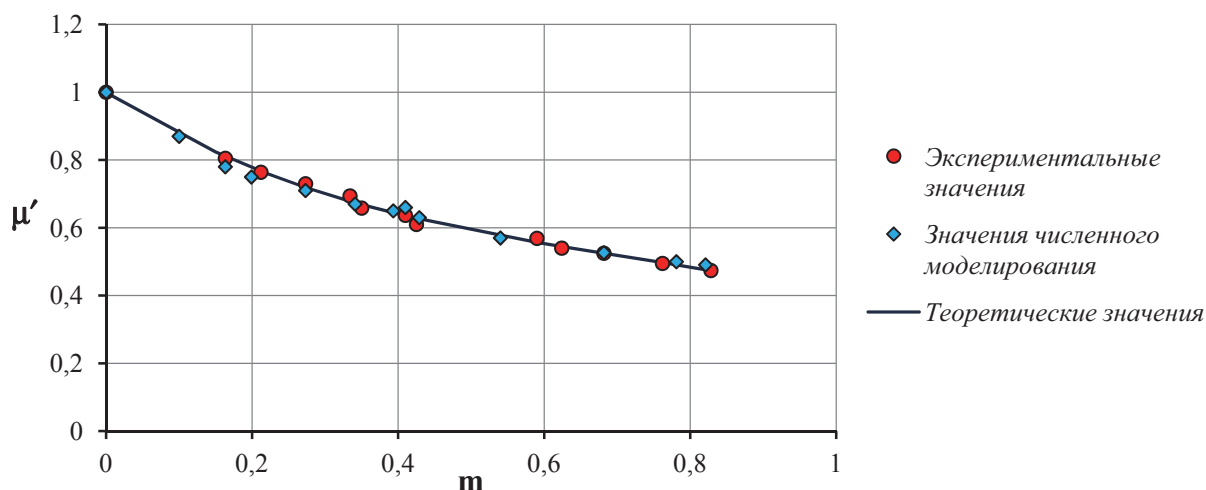


Рис. 2. Относительный коэффициент расхода регулятора с диафрагмой

Результаты и обсуждение. Предел регулирования по напорам выражается отношением максимального слоя перелива через водослив DZ_n при минимальном водопотреблении к напору на сооружение при максимальном водопотреблении DZ_{min} (рис. 1). При этом сливающиеся транзитный и управляющий потоки достигают своего предельного значения $m_{пред}$, при котором камера слияния практически затоплена. Значения этих величин зависят не только от конструкции регулятора, но и от пара-

метров канала, в котором он установлен: геометрических размеров, шероховатости, формы поперечного сечения и глубин при различном водопотреблении. На рисунке 3 приведен пример возможных пределов регулирования по напорам для регулятора, пропускная способность которого проанализирована выше. Расчеты выполнены для канала в земляном русле с шириной по дну 2,5 м, коэффициентом заложения откосов 1:1,5, с максимальной пропускной способностью 2,6 м³/с.

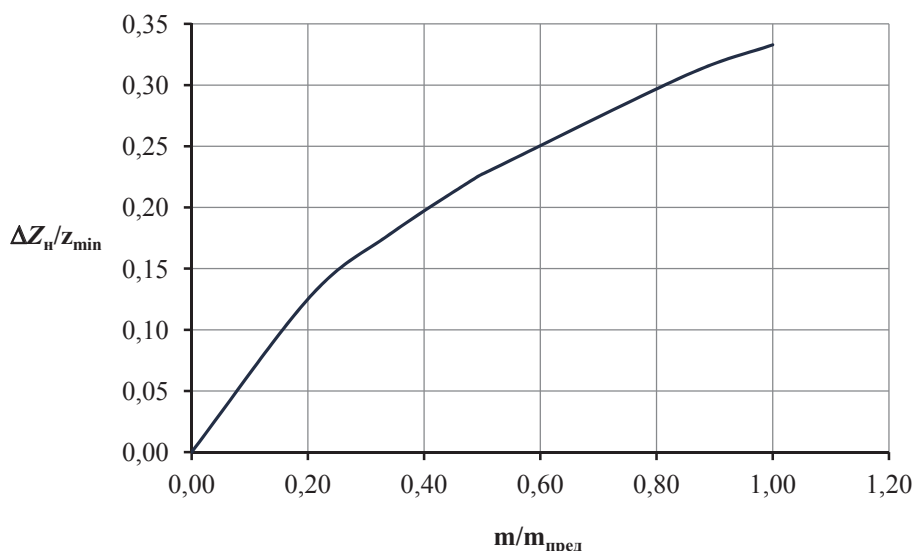


Рис. 3. Предел регулирования по напорам

При резком снижении водопотребления ниже створа перегораживающего сооружения рассматриваемый регулятор способен снизить свою пропускную способность до величины, составляющей 35% от расхода канала. При этом допустимый рост глубины в отводящем канале, вызванный снижени-

ем водопотребления, составляет 15% от начального значения.

Выводы

Разработанные регуляторы расхода имеют следующие преимущества: надежность вследствие отсутствия механических

частей и датчиков уровня; низкая материалоемкость, обусловленная максимальным использованием труб реконструируемых водовыпусков и отсутствием крепления дна и стенок отводящего канала от размывов; минимальная энергоёмкость, так как процесс регулирования использует возобновляемую энергию водного потока и не требует маневрирования головным затвором; применение водосберегающих технологий и автоматизации процесса при подаче воды потребителям; предотвращение непроизводительных сбросов из каналов оросительных систем, негативно сказывающихся на экологии мелиорируемых земель.

Библиографический список

1. **Гайсин А.А.** Способ совершенствования гидродинамических регуляторов расхода // Электронное периодич. издание «Научный журнал Российского НИИ проблем мелиорации». 2015. № 3. С. 159-170. URL: <http://www.rosniipm-sm.ru/archive?n=351&id=364> (дата обращения – 30.08.2016 г.).
2. О федеральной целевой программе «Развитие водохозяйственного комплекса Российской Федерации в 2012-2020 годах» [Электронный ресурс]: постановление Правительства Российской Федерации от 19 апр. 2012 г. № 350 (ред. от 11 авг. 2016 г.). Доступ из справ.-правовой системы «КонсультантПлюс».
3. О федеральной целевой программе «Развитие мелиорации земель сельскохозяйственного назначения России на 2014-2020 годы» [Электронный ресурс]: постановление Правительства Российской Федерации от 13 окт. 2013 г. № 922 (ред. от 11 июня 2016 г.). Доступ из справ.-правовой системы «КонсультантПлюс».
4. **Снежко В.Л.** К вопросу автоматизации напорных водовыпускных сооружений малых гидроузлов // Перспективы науки. – 2010. – № 10. – С. 54-58.
5. **Бенин Д.М.** Влияние формы элементов проточной части на регулируемую способность гидродинамических стабилизаторов расхода воды // Перспективы науки. – 2010. – № 11 (13). – С. 59-63.
6. **Снежко В.Л., Бенин Д.М.** Численное и физическое моделирование при изучении напорных водопропускных сооружений в гидротехнике // Наука и бизнес: пути развития. – 2013. – № 2. – С. 31-37.
7. Министерство сельского хозяйства Российской Федерации: Официальный интернет-портал]. URL: [<http://www.mcx.ru/news/news/show/50548.355.htm>] (дата обращения – 30.08.2016).
8. Федеральная служба государственной статистики: [Официальный сайт]. URL: <http://www.gks.ru>

Материал поступил в редакцию 04.10.2016 г.

Сведения об авторах

Снежко Вера Леонидовна, доктор технических наук, профессор, заведующий кафедрой «Информационные технологии в строительстве» ФГБОУ ВО РГАУ-МСХА имени К.А. Тимирязева, 127550, г. Москва, Б. Академическая ул., д.44; e-mail: VL_Snejko@mail.ru

Гайсин Айнурт Альбертович, кандидат технических наук, инженер ФГБОУ ВО РГАУ-МСХА имени К.А. Тимирязева, 127550, г. Москва, Б. Академическая ул., д.44; e-mail: dmitrij552@mail.ru

Бенин Дмитрий Михайлович, кандидат технических наук, доцент кафедры «Информационные технологии в строительстве» ФГБОУ ВО РГАУ-МСХА имени К.А. Тимирязева, 127550, г. Москва, Б. Академическая ул., д.44; e-mail: dmitrij552@mail.ru

V.L. SNEZHKO, A.A. GAISIN, D.M. BENIN

Federal state budget educational institution «Russian state agrarian university – MAA named after C.A. Timiryazev, Moscow

RESOURCESAVING CULVERT STRUCTURES FOR IRRIGATION CHANNELS

The article describes design features of automatic flow regulators with a diffuser on the end site with a high degree of expansion. Investigations of the structures operation included several stages: theoretical determination of hydraulic parameters of new structures and their regulating capacity, experimental studying of physical models of regulators in the hydraulic laboratory and numerical simulation of the flow in the CFD package STAR-CCM+. There are given ranges of the capacity regulation and permissible differences in depths. Capacity calculations of flow regulators are made for a channel in the earth channel with a width on the bottom 2.5 m, ratio of slopes 1:1.5 with the maximum capacity of 2.6 m³/s. With a sharp decrease in water consumption

below the site of the partitioning structure the regulator is able to reduce its capacity up to the value being 35% of the channel consumption. The proposed structures can be obtained under reconstruction of typical tubular outlets.

Hydraulic structures, outlet structures, resource saving, automation, capacity, diffuser.

Reference

1. **Gaisin A.A.** Sposob sovershenstvovaniya gidrodinamicheskikh regulyatorov raskhoda // *Electronnoye periodich. Izdanie «Nauchnyj zhurnal Rossijskogo NII problem melioratsii»*. 2015. № 3. S. 159-170. URL: <http://www.rosniipm-sm.ru/archive?n=351&id=364> (data obrashcheniya – 30.08.2016 g.).

2. O federal'noy tselevoy programme «Razvitie vodokhozyaistvennogo kompleksa Rossijskoy Federatsii v 2012-2020 godah» [Electronnyj resurs]: postanovlenie Pravitel'stva Rossijskoy Federatsii ot 19 apr. 2012 g. № 350 (red. ot 11 avg. 2016 g.). Dostup iz sprav. – pravovoj sistemy «Consul'tantPlyus».

3. O federal'noj tselevoy programme «Razvitie melioratsii zemelj cel'skokozyajstvennogo naznacheniya Rossii na 2014-2020 gody» [Electronnyj resurs]: postanovlenie Pravitel'stva Rossijskoy Federatsii ot 13 okt. 2013 g. № 922 (red. ot 11 iyunya 2016 g.). Dostup iz sprav. – pravovoj sistemy «Consul'tantPlyus».

4. **Snezhko V.L.** K voprosu avtomatizatsii napornyh vodovypusknih sooruzhenij malyh gydrouzlov // *Perspektivy nauki*. – 2010. – № 10. – S. 54-58.

5. **Benin D.M.** Vliyanie formy elementov protochnoj chaste na reguliruyushchuyu sposobnostj gidrodinamicheskikh stabilizatorov raskhoda vody // *Perspektivy nauki*. – 2010. – № 11 (13). – S. 59-63.

6. **Snezhko V.L., Benin D.M.** Chislennoe i fizicheskoe modelirovanie pri izuchenii napornyh vodopropusknih sooruzhenij v gy-

drotehnike // *Nauka i biznes: puti razvitiya*. – 2013. – № 2. – S. 31-37.

7. Ministerstvo sel'skogo khozyajstva Rossijskoy Federatsii: [Ofitsialnyj internet-portal]. URL: <http://www.mcx.ru/news/news/show/50548.355.htm> (data obrashcheniya – 30.08.2016).

8. Federal'naya sluzhba gosudarstvennoj statistiki: [Ofitsialnyj сайт]. URL: <http://www.gks.ru/>

The material was received at the editorial office
04.10.2016

Information about the authors

Snezhko Vera Leonidivna, doctor of technical sciences, professor, head of the chair «Information technologies in construction» FSBEI HE RSAU-MAA named after C.A. Timiryazev, 127550, Moscow, B. Academicheskaya ul., d. 44; e-mail: VL_Snejko@mail.ru

Gaisin Ainurt Aljbertovich, candidate of technical sciences, associate professor of the chair «Information technologies in construction» FSBEI HE RSAU-MAA named after C.A. Timiryazev, 127550, Moscow, B. Academicheskaya ul., d. 44; e-mail: dmitrij552@mail.ru

Benin Dmitry Mikhailovich, candidate of technical sciences, associate professor of the chair «Information technologies in construction» FSBEI HE RSAU-MAA named after C.A. Timiryazev, 127550, Moscow, B. Academicheskaya ul., d. 44; e-mail: dmitrij552@mail.ru