

## **ЭНЕРГОГАСЯЩАЯ СПОСОБНОСТЬ ШАШЕЧНЫХ ГАСИТЕЛЕЙ ЭНЕРГИИ ПОТОКА ПРИ НАРУШЕНИИ ГИДРОЛОГИЧЕСКОЙ БЕЗОПАСНОСТИ**

*Розанова Н.Н., кандидат технических наук, доцент*

*Бай Шубинь, магистр*

*ФГБОУ ВО «РОССИЙСКИЙ ГОСУДАРСТВЕННЫЙ АГРАРНЫЙ*

*УНИВЕРСИТЕТ - МСХА ИМЕНИ К.А.ТИМИРЯЗЕВА»,*

*г. Москва, Россия*

### **Аннотация**

Нарушение гидрологической безопасности приводит к необходимости пропуска нерасчётных расходов, создающих кавитационные условия в построенных средне- и высоконапорных водосбросных сооружениях. Даются рекомендации по оценке энергогасящей способности шашечных гасителей энергии потока с учётом стадии кавитации и назначению мероприятий, направленных на обеспечение проектных режимов работы нижнего бьефа водосброса.

### **Abstract**

Violation of the hydrological security leads to the need of exceeding of the designed spillway discharge which in turn creates cavitation conditions in the operational medium and high water head spillway structures. Recommendations are given for the assessment of dissipation ability of the block type hydraulic energy dissipaters taking into account cavitation level. Also recommendations are given for the measures aimed at ensuring of the design modes of the spillway downstream dissipation.

В последнее десятилетие в мире широко применяется термин “гидрологическая безопасность”, который относится к построенным и строящимся гидротехническим объектам, населению, общественным и промышленным объектам [1;2 и др.]. Существует много примеров гидроузлов, в которых приходится пересматривать принципиально конструкции водосбросных сооружений, так как они не обеспечивают требуемую пропускную способность, возросшую за счет увеличения стока и повышения класса капитальности гидротехнических сооружений. В соответствии с современными требованиями по гидрологической безопасности через створ

гидроузла требуется пропускать расход максимально возможного паводка  $Q_{PMF}$ . Повышение сбросных расходов приводит к появлению опасных явлений в водосбросах: кавитация, кавитационная эрозия, опасные динамические нагрузки и переходные режимы, значительные размывы, деформации нижнего бьефа и т.п. Изменение расчетных сбросных расходов в сторону их увеличения приводит к необходимости реконструкции элементов водопропускных сооружений или даже к решениям о строительстве дополнительных водосбросов. Например, дополнительные водосбросы приняты для Саяно-Шушенского, Плявинского (Латвия), Рижского (Латвия), Ириклинского, Краснодарского и других гидроузлов [3 и др.]. Примеров повышения классов ответственности гидроузлов много, например, Ириклинский на р. Урал, Новосибирский, Рижский, Волжский каскад, некоторые гидроузлы в Челябинской области и многие другие, расположенные в условиях плотной застройки территорий или повышенной ответственности. Учет проблемы гидрологической безопасности сталкивается с отклонениями фактического режима работы водопропускных сооружений гидроузла от установленными проектом режимов, в том числе эти отклонения связаны с изменениями инфраструктуры районов пойменных земель в нижнем бьефе. Например, в нижнем бьефе Новосибирского гидроузла бытовая глубина реки Обь упала на 1.9 м, что привело к нарушению судоходства и условий гашения энергии потока за водосливной плотиной в пределах водобоя с шашечными гасителями энергии потока (образовался отогнанный гидравлический прыжок).

В практике гидротехнического строительства широкое применение в качестве гасителей энергии потока в нижнем бьефе водосбросов нашли шашечные гасители; они являются простыми конструкциями и оказывают на поток реактивное, диссипативное и распределительное выравнивающее действия. В результате реактивного воздействия гасителей затопление гидравлического прыжка происходит при меньших глубинах нижнего бьефа, что имеет большое практическое значение, особенно в случаях нарушений бытовых условий русла.

Анализ условий эксплуатации и причин повреждения или разрушения гасителей указывает на то, что чаще они оказывались следствием взаимодействия нескольких факторов: кавитации, динамического и вибрационного воздействия потока, дефектов конструкции и механического воздействия мусора. Известны случаи кавитационных повреждений шашечных гасителей и пирсов, в том числе гасителей Волжской ГЭС, Бонневиль, Норфолк, пирсов Новосибирской ГЭС и др. В современных условиях важно обеспечить соблюдение требований гидрологической безопасности и создать конструкции гасителей энергии, которые способны переносить прохождение высоких паводков и паводков без аварий и разрушений.

Пути повышения безопасности работы водопропускных сооружений, в том числе с гасителями энергии потока, заключаются в следующем: грамотное прогнозирование стока с учетом современных методов расчета; научный анализ гидравлических условий работы устройств нижнего бьефа и учет нежелательных явлений, возникающих при больших скоростях потока; недопущение нарушения гидрологической безопасности объекта; при невозможности нормальной эксплуатации существующего водосброса из-за снижения его пропускной способности следует выполнять реконструкцию сооружения для повышения пропускной способности или создание дополнительного водосброса; применение безэрозионных конструкций устройств нижнего бьефа, которые работают в условиях кавитации без образования кавитационной эрозии и не приводят к нарушению проектных сопряжений бьефов (Рисунок 1, [4]).

Принцип действия безэрозионного гасителя состоит в следующем: кавитационный факел, который срывается с боковых граней и верха гасителя замыкается в потоке, а не на его поверхности. Это достигается за счет отклонения граней на величину  $h_n \geq 0,015 v^2 / 2g$  (здесь скоростной напор от скорости набегания потока на гаситель энергии  $V_{\text{наб}}$ ). На водосбросе Шамхорского гидроузла применена безэрозионная форма гасителя энергии для первого ряда гасителей (Рисунок 1а).

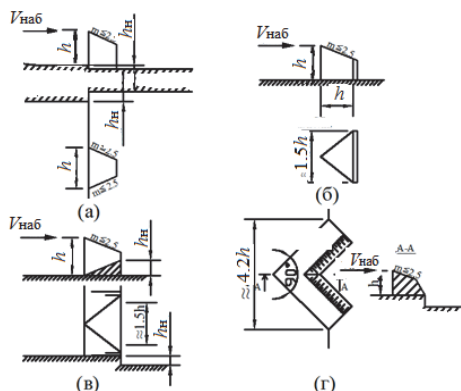


Рисунок 1. Некоторые виды безэрозионных гасителей энергии и растекателей потока ( $h_H \geq 0,015 v^2/2g$ ).

Несоблюдения условий гидрологической безопасности приводит к нерасчетным режимам работы водосброса, которые приводят к образованию кавитационных режимов работы гасителей не учтённых при проектировании, и поэтому вопрос о влиянии кавитации на реактивное воздействие гасителей энергии актуален и требует изучения.

Методика расчета энергогасящей способности гасителей энергии разработана и хорошо апробирована; однако, с учетом того, что на гасителях традиционных очертаний появляется кавитационная эрозия, а в нижнем бьефе нарушаются условия сопряжения потоков, поэтому стоит задача корректировки указанной методики с учетом кавитации.

Оценка энергогасящей способности (или эффективности гашения) гасителей энергии потока любых очертаний выполняется на основе уравнения совершенного гидравлического прыжка с гасителями энергии. Влияние реакции гасителей  $\sum R_{\text{гас}}$  иллюстрируется уравнением изменения количества движения для отсека жидкости, заключенного между сечениями 1-1 и 2-2 (Рисунок 2).

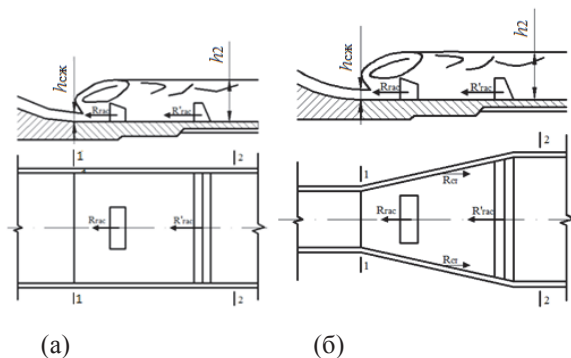


Рисунок 2. Схема к расчету сопряжения бьефов для призматического (а) и расширяющегося (б) водобоя.

Для призматического водобоя

$$\gamma\Pi(h_1) = \gamma\Pi(h_2) + \sum R_{\text{рас}}, \quad (1)$$

для расширяющегося водобоя

$$\gamma\Pi(h_1) + \sum R_{\text{ст}} = \gamma\Pi(h_2) + \sum R_{\text{рас}}, \quad (2)$$

где  $\gamma$  – удельный вес воды;  $\Pi(h_1)$  и  $\Pi(h_2)$  – прыжковые функции для начального (1-1) и конечного (2-2) сечений выделенного отсека жидкости  $\Pi(h_1) = \frac{\alpha_0 \cdot Q^2}{g \cdot \omega_1} + y_1 \cdot h_1$  и  $\Pi(h_2) = \frac{\alpha_0 \cdot Q^2}{g \cdot \omega_2} + y_2 \cdot h_2$ ;  $\omega_1$  и  $\omega_2$  – площади живых сечений перед и за прыжком;  $y_1$  и  $y_2$  – глубина погружения центра тяжести площадей  $\omega_1$  и  $\omega_2$ ;  $h_1$  ( $h_1 = h_{\text{сж}}$  – условия предельного гидравлического прыжка) и  $h_2$  – сопряженные глубины;  $\alpha_0 \approx 1$  – коэффициент Буссинеска;  $\sum R_{\text{ст}}$  – сумма проекций реакций боковых стенок (и наклонного водобоя при его наличии);  $\sum R_{\text{рас}}$  – сумма проекций реакций гасителей любого вида (стенки, пороги, растекатели и проч.).

Влияние суммарной реакции гасителей  $\sum R_{\text{рас}}$  на глубину в нижнем бьефе  $h_2$  иллюстрируется уравнениями (1) и (2).

Реакция гасителя энергии определяется по формуле:

$$R_{\text{гас}} = \gamma \omega C_x \frac{V_{\text{наб}}^2}{2g},$$

где  $\omega$  – площадь миделева сечения гасителя;  $C_x$  – коэффициент лобового сопротивления гасителя;  $V_{\text{наб}}$  – скорость набегания потока на гаситель;  $g$  – ускорение свободного падения.

Коэффициент  $C_x$  зависит от формы гасителя, его положения относительно сжатого сечения, от степени затопления гидравлического прыжка, чисел Фруда, Рейнольдса и некоторых других факторов. Для основных типов гасителей энергии определены экспериментально значения коэффициентов сопротивлений, которые приводятся в справочной литературе. Известно, что коэффициент сопротивления обтекаемого тела связан с его очертанием и улучшение условий обтекания ведет к его уменьшению. Очертание гасителей энергии влияет и на изменение критического параметра кавитации  $K_{кр}$ . Зависимость  $C_0 = f(K_{кр})$  для различных типов гасителей указывает на определенную связь между рассматриваемыми параметрами (здесь  $C_0 = C_x$ ) [5].

Изменение жестких границ ребер гасителей за счет их разрушения при кавитации приводит к изменению обтекания гасителя, а следовательно, к снижению значений коэффициентов сопротивлений  $C_x = C_0$  и энергогасящей способности, что очевидно из-за уменьшения площади миделева сечения и ряда особенностей их гидродинамического обтекания.

При обтекании конусов, дисков, шара, насадков и цилиндров наблюдается резкое уменьшение значений их коэффициентов лобового сопротивления [4 и др.]. Аналогичный вывод на основе теоретических и экспериментальных исследований получен для гасителей энергии и представлен в виде зависимости

$$\frac{C_{\text{кав}}}{C_0} = 0,45 + 0,55\beta, \quad (3)$$

где  $\beta = \frac{K}{K_{кр}}$  – стадия кавитации, здесь  $K$  и  $K_{кр}$  – соответственной расчетный и критический параметры кавитации [4... 6].

Формулой (3) рекомендуется пользоваться при оценке энергогасящей способности гасителей энергии, работающих в условиях кавитации. Данная зависимость является единственной рекомендацией, позволяющей учесть снижение эффективности гашения энергии при кавитации за счёт уменьшения значений коэффициентов лобового сопротивления гасителей, что теоретически обосновано в [4]. Значительное уменьшение коэффициента лобового сопротивления гасителя энергии  $C_{кав}$  происходит при развившейся стадии кавитации и суперкавитации, что особенно опасно для работы водосброса, так как появится отогнанный гидравлический прыжок, увеличение размывов и гидродинамических характеристик потока на элементы водобоя. При сборе действующих нагрузок на гаситель энергии для прочностных расчетов следует учитывать увеличение мгновенной пульсационной составляющей нагрузки в кавитационных режимах работы [4].

Снижение коэффициента лобового сопротивления гасителя при кавитации приводит к нарушению равенства прыжковых функций. Для восстановления требуемого гашения энергии следует увеличить площадь миделева сечения гасителя энергии. На Рисунке 3 представлено требуемое изменение размеров гасителя первого ряда Шамхорского гидроузла: рекомендуется увеличить его высоту до 3,1 м (проектная высота гасителя  $h_r = 2$  м).

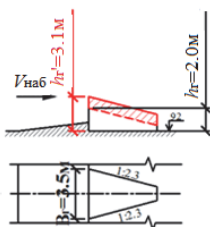
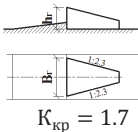
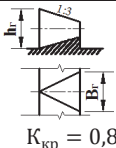


Рисунок 3. Требуемые размеры безэрозионного гасителя водосброса Шамхорского гидроузла при учете кавитации.

В таблице 4.1 приведены расчётные рекомендации с учётом зависимости (3) по изменению размеров гасителей энергии при условии создания предельного гидравлического прыжка по уравнению (1) для водосброса Шамхорского гидроузла.

Таблица 4.1  
Результаты расчетов размеров гасителей энергии при кавитации

N	Форма гасителя	$\beta_{эр}$	$C_x$	$C_{x,кав}$	$B_{г, м}$	$h_{г, м}$	$h'_{г, м}$	$\Delta h_{г, м}$	Вывод
	 $K_{кр} = 1,7$	,35	,95	,61	,5	,0	,2	,2	Увеличены размеры гасителя по сравнению с проектным вариантом
	 $K_{кр} = 0,8$	,65	,62	,50	,5	,0	,7	,7	Увеличены размеры гасителя по сравнению с проектным вариантом

Из приведенных расчетов следует, что для обеспечения сопряжения бьефов в условиях кавитации в виде предельного гидравлического прыжка, следует принимать размеры гасителей с учетом их сопротивлений при кавитации (размеры увеличиваются по сравнению с бескавитационными условиями их работы).

Для условий Шамхорского гидроузла выполнена оценка энергогасящей способности гасителей энергии первого ряда, работающих при кавитации, для расчётного расхода и  $Q_{PMF}$  для современных условий. Получена разница суммарной реакции гасителей между расчетным и поверочным режимами работы водосброса:  $\Delta R = \sum R'_{I,рас} - \sum R_{I,рас} = 12180 - 6615 = 5565$  кН. Следовательно, дефицит реакции гасителей первого ряда составляет  $\sum R_{I,рас} \% = \frac{\Delta R}{\sum R'_{I,рас}} = 45.7\%$ , что очень существенно и это окажет негативное влияние на работу водосброса.



## Выводы

При нарушении гидрологической безопасности в период эксплуатации на элементах водосброса, в частности, на гасителях энергии потока шашечного типа, происходит развитие кавитации, приводящее к кавитационной эрозии, возрастанию пульсационных характеристик потока и к снижению их энергогасящей способности.

Для обеспечения сопряжения бьефов в условиях кавитации в виде предельного гидравлического прыжка, следует принимать размеры гасителей с учетом их коэффициентов лобового сопротивления  $C_{\text{кав}}$  при кавитации, при этом размеры увеличиваются по сравнению с бескавитационными условиями, так как  $C_{\text{кав}}$  уменьшаются в соответствии с зависимостью  $\frac{C_{\text{кав}}}{C_0} = 0,45 + 0,55\beta$  и в этих условиях рекомендуется выполнять наращивание гасителей энергии.

При нарушении условий гидрологической безопасности, которые приводят к снижению эффективности гашения энергии потока до 50% и более наращивание гасителей является нерациональной мерой (требуются слишком большие размеры гасителей); в этом случае рекомендуется применять дополнительный водосброс.