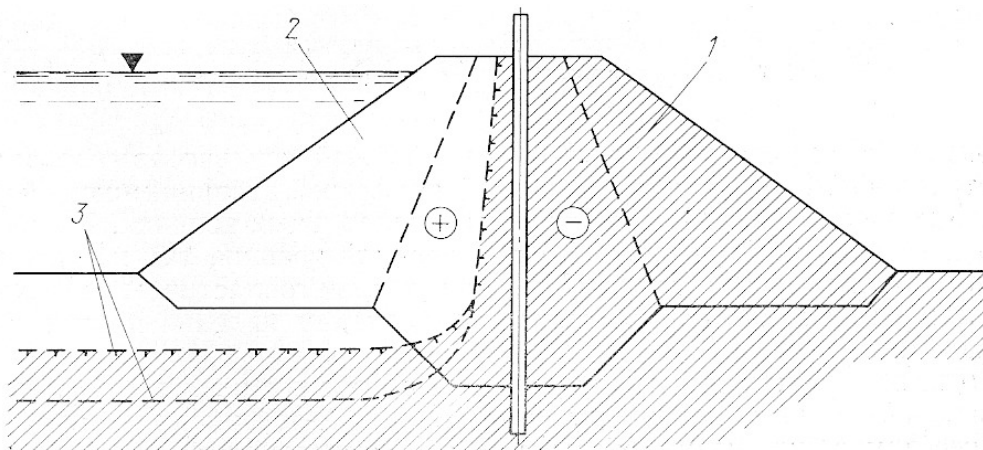


ЧИСЛЕННОЕ МОДЕЛИРОВАНИЕ ТЕМПЕРАТУРНОГО РЕЖИМА ГИДРОТЕХНИЧЕСКИХ СООРУЖЕНИЙ

Л.Ю. Ногинова – к.физ.-мат.н. доцент

*ФГОУ ВПО «Московский государственный университет природообустройства»,
г. Москва, Россия*

При разработке и проектировании гидротехнических сооружений огромную роль играет точный расчет протекающих в них тепловых процессов как на этапе строительства, так и во время эксплуатации. Даже небольшие перепады температуры внутри элементов конструкции могут вызывать значительные механические напряжения и приводить не только к преждевременному «старению» но и к катастрофическому разрушению гидротехнических сооружений. Ярким примером важности и актуальности точного моделирования температурного режима является проблема проектирования и строительства в условиях вечной мерзлоты так называемых «мерзлых» плотин, в которых водонепроницаемость создается промораживанием грунтов основания и тела плотины (рисунок из [1]).



1 – мерзлая зона, 2 – талая зона, 3 граница оттаивания основания плотины и ложа водохранилища под действием теплой воды

При эксплуатации таких сооружений оттаивания мерзлоты в пределах ядра плотины и основания под ним не допускается.

Использование традиционных численных методов (конечно-разностных и конечно-элементных) для решения этих задач наталкивается на серьезные трудности из-за следующих основных причин:

для получения результатов с приемлемой для практики точностью необходимо вводить большое число расчетных узлов или элементов;

для данного класса задач характерна сложная трехмерная геометрия, наличие внутренних границ материалов конструкции с разными коэффициентами теплопроводности;

наличие относительно тонких и протяженных вставок из материалов с большим коэффициентом теплопроводности (например, металлическая арматура в железобетонных конструкциях) может приводить к большим локальным градиентам температуры и вызывать значительные вычислительные трудности;

большое число расчетных узлов увеличивает время счета и затрудняет компьютерное моделирование тепловых процессов в гидротехнических сооружениях.

Перечисленные причины приводят к выводу о необходимости поиска новых методов решения краевых задач со сложными граничными условиями. Одним из таких методов является метод дискретных особенностей (МДО).

Метод дискретных особенностей (МДО) впервые был использован в гидродинамике для расчета течений несжимаемой жидкости. Впоследствии он успешно применялся для решения разнообразных задач гидродинамики, электростатики и электродинамики, теории упругости. В статье рассмотрено обобщение этого метода на стационарные и нестационарные задачи теплопроводности в твердых телах.

Рассмотрим решения стационарных задач теплопроводности с помощью МДО. Как известно, стационарная задача теплопроводности в твердых телах сводится к краевой задаче для уравнения Лапласа или Пуассона (если расчетная область содержит источники тепла). Далее будем рассматривать только задачи для уравнения Лапласа, так как обобщение на уравнение Пуассона тривиально.

Пусть S – достаточно гладкая замкнутая плоская кривая (для пространственных задач – достаточно гладкая замкнутая поверхность), D^- – конечная, ограниченная этой кривой (поверхностью) область, $D_0 \in D^-$ подобласть с внутренним тепловыделением. Требуется найти решение уравнения Лапласа $\Delta T = 0$ в области D^- , если на отдельных участках, , границы S , заданы граничные условия, соответственно, 1-го, 2-го или 3-го рода:

$$T|_{S_1} = u_1; \quad \left(\frac{\partial T}{\partial \bar{n}_2} \right)^- \Big|_{S_2} = u_2;$$

$$\left(\left(\frac{\partial T}{\partial \bar{n}_3} \right)^- + \alpha(P)T \right) \Big|_{S_3} = u_3.$$

При наличии в области D^- сред 1 и 2 с различными теплопроводностями $\lambda^{(1)}$ и $\lambda^{(2)}$ на границе их раздела («внутренней границе») S_4 задаются условия непрерывности температуры и теплового потока (условия 4-го рода):

$$T_{(1)}|_{S_4} = T_{(2)}|_{S_4};$$

$$\lambda^{(1)} \left(\frac{\partial T}{\partial \bar{n}_4} \right)^- \Big|_{S_4} = \lambda^{(2)} \left(\frac{\partial T}{\partial \bar{n}_4} \right)^+ \Big|_{S_4}.$$

В приведенных соотношениях \bar{n}_j – единичный вектор внешней нормали к S_j , $\left(\frac{\partial T}{\partial \bar{n}_j} \right)^\pm$ – нормальная производная функции T на S_j ; $\alpha(P)$ – заданная функция точки $P \in S_3 \cup S_4$.

Область D^- может содержать неоднородности, представляющие собой участки, теплопроводность которых отличается от теплопроводности λ области D^- . В общем случае на границах таких участков должны задаваться условия 4-го рода.

Рассмотрим неоднородности частного вида, характеризующиеся тем, что один из их размеров мал по сравнению с остальными размерами. При постановке плоских задач такие неоднородности будем называть линейными, при постановке пространственных задач – поверхностными. Будем предполагать, что их можно аппроксимировать линиями или поверхностями. На этих линиях (поверхностях) можно задать граничное условие 5-го рода

$$-\lambda \frac{\partial T}{\partial \bar{n}_5} \Big|_{S_5} = \lambda_0 \frac{T_{(1)} - T_{(2)}}{h_0} \Big|_{S_5},$$

где \vec{n}_5 – единичный вектор нормали к линии (поверхности) S_5 , аппроксимирующей линейную (поверхностную) неоднородность; $T_{(1)}, T_{(2)}$ – температуры по разные стороны кривой (поверхности) S_5 , λ_0, h_0 – теплопроводность и толщина неоднородности.

Если на всей границе S заданы граничные условия и/или 1-го и 2-го родов, а «внутренняя граница» отсутствует, то имеем классические задачи Дирихле или Неймана. Для плоской и пространственной внутренней задачи Неймана необходимо условие корректности, которое имеет вид

$$\int_S u_2^\pm dS = 0$$

при этом решение единственно с точностью до произвольной константы.

Решение стационарной задачи теплопроводности в общем случае может быть записано с помощью формулы Грина [2,3] в виде интегралов, являющихся поверхностными потенциалами:

$$T(M) = T_0 + \frac{1}{\Omega_2} \int_S \left[\left(\ln \frac{1}{r_{pm}} \right) \frac{\partial T}{\partial \vec{r}_p} \cdot \vec{n}_p - T \frac{\partial}{\partial \vec{r}_p} \left(\ln \frac{1}{r_{pm}} \right) \cdot \vec{n}_p \right] dS_p \quad (\text{на плоскости}),$$

$$T(M) = T_0 + \frac{1}{\Omega_3} \int_S \left[\left(\frac{1}{r_{pm}} \right) \frac{\partial T}{\partial \vec{r}_p} \cdot \vec{n}_p - T \frac{\partial}{\partial \vec{r}_p} \left(\frac{1}{r_{pm}} \right) \cdot \vec{n}_p \right] dS_p \quad (\text{в пространстве}).$$

где $M \in D^-, P \in S$, $\Omega_2 = 2\pi$, $\Omega_3 = 4\pi$, \vec{r}_p – радиус-вектор точки P ; \vec{n}_p – единичный вектор внешней нормали к S в точке P , $r_{pm} = |\vec{r}_m - \vec{r}_p|$; \vec{r}_m – радиус-вектор точки M , $T_0 = \text{const}$.

Введем определение потенциала простого слоя:

$$U_2(\vec{r}_m) = \int_S \sigma(p) \ln \frac{1}{r_{pm}} dS_p \quad (\text{на плоскости})$$

$$U_3(\vec{r}_m) = \int_S \sigma(p) \frac{1}{r_{pm}} dS_p \quad (\text{в пространстве})$$

и потенциала двойного слоя:

$$V_2(\vec{r}_m) = \int_S \mu(p) \frac{(\vec{r}_{pm} \cdot \vec{n}_p)}{r_{pm}^2} dS_p \quad (\text{на плоскости});$$

$$V_3(\vec{r}_m) = \int_S \mu(p) \frac{(\vec{r}_{pm} \cdot \vec{n}_p)}{r_{pm}^3} dS_p \quad (\text{в пространстве}),$$

где $\sigma(p)$, $\mu(p)$ – функции плотности простого и двойного слоев. Тогда решение задачи можно записать через суперпозицию потенциалов простого и двойного слоев, расположенных на линиях S_2, S_3 и S_1 соответственно. Таким образом, участки границы, на которых заданы условия первого рода, моделируются тепловыми диполями, а граничные условия второго и третьего рода – тепловыми источниками [1]:

$$T(M) = T_0 + \int_{S_1} G_1(M, P_1) \mu(P_1) dS_1 + \sum_{j=2,3} \int_{S_1} G_0(M, P_j) \sigma_j(P_j) dS_j ;$$

$$\sum_{j=2,3} \sigma_j(P_j) dS_j = 0 ,$$

где $T_0 = \text{const}$, $G_0(M, P) = \ln \frac{1}{r_{pm}}$, $G_1(M, P) = \frac{\vec{r}_{pm} \cdot \vec{n}_p}{r_{pm}^2}$ для плоскости, и

$G_0(M, P) = \frac{1}{r_{PM}}$, $G_1(M, P) = \frac{\vec{r}_{PM} \cdot \vec{n}_P}{r_{PM}^3}$ – для пространства,

$P_j \in S_j, M \in D, \vec{r}_{pm}$ – вектор проведенный из точки P в точку M ; \vec{n}_p – единичный вектор внешней нормали к S в точке P ; $\sigma_j(P_j), (j=2,3), \mu(P_1)$ – неизвестные функции плотности простого и двойного слоев.

Граничные условия совместно с формулой Грина дают систему интегральных уравнений Фредгольма 2-го рода для определения неизвестных функций $\sigma_j(P_j), (j=2,3), \mu(P_1)$ и константы T_0 :

$$-\pi\mu(M_1) + \int_{S_1} G_1(M_1, P_1)\mu(P_1)dS_1 + \sum_{j=2,3} \int_{S_j} G_0(M_1, P_j)\sigma_j(P_j)dS_j + T_0 = U_1(M_1);$$

$$\pi\sigma_2(M_2) + \int_{S_2} G_2(M_2, P_1)\mu(P_1)dS_1 + \sum_{j=2,3} \int_{S_j} G_1^*(M_2, P_j)\sigma_j(P_j)dS_j = U_2(M_2);$$

$$\pi\sigma_3(M_3) + \int_{S_3} (G_2(M_3, P_1) + \alpha(P_j)G_1(M_3, P_1))\mu(P_1)dS_1 + \sum_{j=2,3} \int_{S_j} (G_1^*(M_3, P_j) + \alpha(P_j)G_0(M_3, P_j))\sigma_j(P_j)dS_j = U_3(M_3),$$

где $M, P \in S, M_j \in S_j, j=1,2,3,$

$$\text{для плоскости: } G_1^*(M, P) = G_1(P, M), \quad G_2(M, P) = \frac{\vec{n}_P \vec{n}_M}{r_{MP}^2} - 2 \frac{(\vec{r}_{PM} \vec{n}_P)(\vec{r}_{PM} \vec{n}_M)}{r_{MP}^4};$$

$$\text{для пространства: } G_1^*(M, P) = G_1(P, M), \quad G_2(M, P) = \frac{\vec{n}_P \vec{n}_M}{r_{MP}^3} - 3 \frac{(\vec{r}_{PM} \vec{n}_P)(\vec{r}_{PM} \vec{n}_M)}{r_{MP}^5}, \text{ и в системе}$$

интегральных уравнений π всюду заменяется на 2π .

Сингулярные интегралы во всех выражениях следует понимать в смысле главного значения.

Для численного решения полученной системы интегральных уравнений разобьем каждый из участков $S_j (j=1, \dots, 3)$ границы S на N_j отрезки, длина каждого из которых равна δ . В точках $P_{jk} (k=1 \dots N_j)$ – середине каждого отрезка разместим соответствующую дискретную особенность. Такой подход соответствует простейшей из возможных кусочно-постоянной аппроксимации функций плотности σ_{jk}, μ_k . В принципе возможно использование более сложных способов аппроксимации этих функций, например, с помощью сплайнов [5]. Приближенное решение можно записать в виде:

$$T(M) = T_0 + \sum_{k=1}^{N_1} G_1(M, P_{1k})\mu_k\delta + \sum_{j=2,3} \sum_{k=1}^{N_j} G_0(M, P_{jk})\sigma_{jk}\delta,$$

$$\text{при условии } \sum_{j=2,3} \sum_{k=1}^{N_j} \sigma_{jk} = 0.$$

Таким образом, интегральные уравнения сводятся к системе алгебраических уравнений относительно неизвестных интенсивностей σ_{jk}, μ_k и константы T_0 , которую легко можно решить, например методом исключения Гаусса:

$$-\pi\mu(M_1) + \sum_{i=1, k \neq i}^{N_1} G_1(P_{1k}, P_{1i})\mu_i\delta + \sum_{j=2,3} \sum_{i=1}^{N_j} G_0(P_{1k}, P_{ji})\sigma_{ji}\delta + T_0 = U_{1k},$$

$$k = 1, \dots, N_1;$$

$$\pi\sigma_{2k} + \sum_{i=1}^{N_1} G_{2\setminus}(P_{2k}, P_{1i})\mu_i\delta + \sum_{j=2,3} \sum_{i=1, k \neq j}^{N_j} G_1^*(P_{2k}, P_{ji})\sigma_{ji}\delta = U,$$

$$k = 1, \dots, N_2;$$

$$\pi\sigma_{3k} + \sum_{i=1}^{N_1} (G_2(P_{3k}, P_{1i}) + \alpha(P_{3k})G_1(P_{3k}, P_{1i}))\mu_i + \sum_{j=2,3} \sum_{i=1, k \neq j}^{N_j} (G_1^*(P_{3k}, P_{ji}) + \alpha(P_{3k})G_0(P_{3k}, P_{ji}))\sigma_{ji} = U_{3k},$$

$$k = 1, \dots, N_3.$$

Условие $k \neq j$, означает, что из соответствующих сумм отброшены сингулярные члены, что при равномерном разбиении границы S равносильно выделению главного значения исходного сингулярного интеграла [4].

При наличии в области сред 1 и 2 с различными теплопроводностями $\lambda^{(1)}$ и $\lambda^{(2)}$ на границе их раздела («внутренней границе») задаются условия непрерывности температуры и теплового потока (условия 4-го рода):

брошены сингулярные члены, что при равномерном разбиении границы S равносильно выделению главного значения исходного сингулярного интеграла [4].

Предложенный метод позволяет успешно решать практические задачи моделирования температурных режимов гидротехнических сооружений и обладает рядом неоспоримых достоинств перед традиционным подходом:

неизвестные функции плотности простого и двойного слоев задаются не на всей области, а только на ее границе, что обуславливает понижение размерности искомым функций и, следовательно, повышение экономичности расчетов;

хорошая приспособленность для областей, имеющих сложные границы и содержащих неоднородности;

возможность вычисления значений поля температур и его производных (то есть тепловых потоков) в любой точке области без использования процедур интерполяции;

легкая адаптация на нестационарные задачи.

Библиографический список

1. Биянов Г.Ф. Платины на вечной мерзлоте. – М.: Энергия, 1975.
2. Владимиров В.С. Уравнения математической физики. – М.: Наука, 1967.
3. Тихонов А.Н., Самарский А.А. Уравнения математической физики. – М.: Наука, 1972.
4. Белоцерковский С.М., Лифанов И.К. Численные методы в сингулярных интегральных уравнениях. – М.: Наука, 1985.
5. Цой П.В. Методы расчета задач тепло - массопереноса. – М.: Энергоатомиздат, 1984.