



ГОСУДАРСТВЕННЫЙ КОМИТЕТ  
ПО ИЗОБРЕТЕНИЯМ И ОТКРЫТИЯМ  
ПРИ ГИИТ СССР

# ОПИСАНИЕ ИЗОБРЕТЕНИЯ К АВТОРСКОМУ СВИДЕТЕЛЬСТВУ

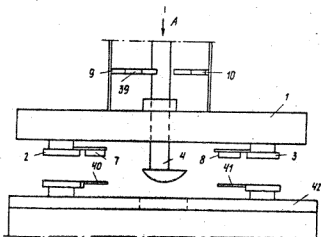
ВСЕВОЗРАСТ  
НАУЧНО-ТЕХНИЧЕСКАЯ  
БИБЛИОТЕКА

- (21) 4393313/30-15  
(22) 07.01.88  
(46) 30.12.89. Бюл. № 48  
(75) Т.А.Макаров, Л.Г.Паладьева,  
В.Г.Муравьев и А.А.Сердцев  
(53) 621.311.21 (088.8)  
(56) Кожевников Н.Н. Механическое  
оборудование гидроэлектростанций,  
М.: Высшая школа, 1981, с. 136-138.

(54) УСТРОЙСТВО ДЛЯ ОПРЕДЕЛЕНИЯ ПОЛОЖЕНИЯ ГРУЗОЗАХВАТНОГО МЕХАНИЗМА ПО ПОДЪЕМУ ШИТОВ-ШАНДОРОВ В ПЛОТИНАХ ГИДРОЭЛЕКТРОСТАНЦИЙ

(57) Устройство для определения положения грузозахватного механизма по подъему шитов-шандоров в плотинах гидроэлектростанций. Изобретение относится к оборудованию гидротехни-

ческих сооружений, а именно гидроэлектростанций. Цель изобретения - повышение надежности устройства. Для подъема шита-шандора грузозахватный механизм погружается в воду для захвата шита-шандора 42. Грузозахватные балки 1 опираются тумбами 2, 3 с датчиками положения грузозахватной балки становятся на шите-шандора. Зазор между датчиками 7, 8 и пластинчатыми сердечниками 40, 41 становится минимальным, контакты реле включают лампы, характеризующие правильность положения грузозахватной балки 1 и попадания грузозахвата 4 в паз шита-шандора 42. Исходное положение грузозахвата контролируется сигнальной лампой и определяется по минимальной величине зазора между датчиком 9 ко-



Фиг. 1

нечных положений угла поворота грузозахвата и пластинчатым сердечником 39. При минимальной величине зазора

сигнальная лампа загорается и подтверждает захват щита-шандора и готовность его к подъему. 3 ил.

Изобретение относится к оборудованию гидротехнических сооружений, а именно гидроэлектростанций.

Цель изобретения - повышение надежности работы устройства.

На фиг.1 представлена общая схема устройства; на фиг.2 - схема размещения датчиков для контроля конечных положений угла поворота грузозахвата, вид А на фиг.1; на фиг.3 - принципиальная электрическая схема включения датчиков с блоком управления и сигнализации.

Устройство для определения положения грузозахватного механизма при подъеме щитов-шандоров в плотинах гидроэлектростанций содержит грузозахватную балку, выполненную в виде основания 1 с двумя опорными трубами 2 и 3, поворотный грузозахват 4, ограничители его поворота 5 и 6, первый 7 и второй 8 датчики положения грузозахватной балки, третий 9 и четвертый 10 датчики конечных положений угла поворота грузозахвата, блока управления, состоящего из реле 11-14 и блока сигнализации, состоящего из газоразрядных ламп 15-18, включенных через контакты реле 11-14 и добавочные сопротивления 19-22. Напряжение на блок управления и датчики подается от понижающего трансформатора 23, который подключается к сети переменного тока через ключ 24. Наличие напряжения на датчиках контролируется лампой 25, включенной через добавочное сопротивление 26. Датчики положения выполнены в виде статических трансформаторов с разделенными магнитопроводами, одна часть которых выполнена П-образной формы 27-30 и содержит первичную 31-34 и вторичную 35-38 обмотки, а вторая часть выполнена в виде пластинчатых сердечников 39, 40, 41 и для первого и второго датчиков закреплены на щите-шандоре 42, а для третьего и четвертого датчиков - на поворотном грузозахвате. При этом П-образный магнитопровод первого и второго датчиков положения закреплены на опорных тумбах грузозахватной балки, а П-об-

разные магнитопроводы третьего и четвертого датчиков закреплены на ограничителях поворота грузозахвата.

Устройство работает следующим образом.

Для подъема щита-шандора грузозахватный механизм погружается в воду, для захвата щита-шандора 42. В этом случае грузозахватная балка 1 опирается на тумбы становится на щите-шандоре. При этом зазор между датчиками 7 и 8 и пластинчатыми сердечниками 40 и 41 становится минимальным (не более 5 - 6 мм). При минимальном зазоре сигнал резко возрастает на вторичных обмотках 37 и 38 датчиков 7 и 8 до величины срабатывания реле 13 и 14, контакты которых замыкают цепи включения газоразрядных ламп 17 и 18, которые световым сигналом характеризуют правильность положения грузозахватной балки и попадания грузозахвата 4 в паз щита-шандора 42..

Об исходном положении грузозахвата сигнализирует лампа 15. При этом зазор между датчиком 9 и пластинчатым сердечником 39 минимальный и выходной сигнал на вторичной обмотке 35 достаточен для включения реле 11, контакты которого включают лампу 15.

После этого производится поворот грузозахвата в сторону ограничителя 6 на угол 90°. В этом случае зазор между датчиком 10 и пластинчатым сердечником 39 будет минимальным, что обеспечивает максимальный сигнал на вторичной обмотке 36 и включение реле 12, которое своими контактами включает сигнальную лампу 16, подтверждающую захват щита-шандора и готовность его к подъему.

Наличие напряжения на блоке управления и сигнализации контролируется при помощи лампы 19 после подачи напряжения в схему через ключ 26.

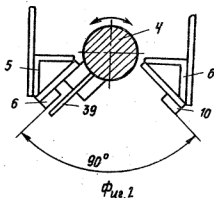
Ф о р м у л а и з о б р е т е н и я

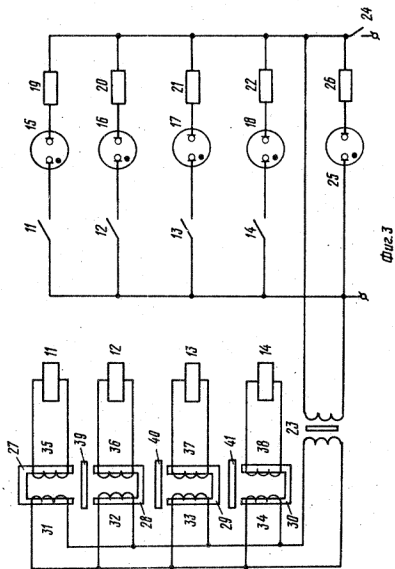
Устройство для определения положения грузозахватного механизма по подъему щитов-шандоров в плотинах

гидроэлектростанций, содержащее грузозахватную балку, выполненную в виде основания с двумя опорными тумбами, поворотный грузозахват, ограничители его поворота, два датчика положения грузозахватной балки и два датчика конечных положений угла поворота грузозахвата, блок управления и сигнализации, отличающееся тем, что, с целью повышения надежности устройства, каждый из датчиков положения грузозахватной балки и датчиков конечных положений угла поворота грузозахвата выполнен в виде транспортера с двумя разделенными магнитопрово-

дами, одна часть которого выполнена в виде сердечника П-образной формы с первичной и вторичной обмотками, а другая - в виде пластинчатого сердечника, и для датчиков положения грузозахватной балки пластинчатые сердечники установлены на щите-шандоре, а для датчиков конечных положений угла поворота грузозахвата - на поворотном грузозахвате, при этом П-образные сердечники датчиков положения грузозахватной балки установлены на опорных тумбах грузозахватной балки, а датчиков угла поворота грузозахвата - на ограничителях поворота,

Вид А





Редактор М.Товтин

Составитель А.Кузовкин  
Техред М.Ходанич

Корректор Т.Палий

Заказ 8084/44

Тираж 699

Подписное

ВНИИПИ Государственного комитета по изобретениям и открытиям при ГКНТ СССР  
113035, Москва, Ж-35, Раушская наб., д. 4/5

Производственно-издательский комбинат "Патент", г. Ужгород, ул. Гагарина, 101