

РАЗРАБОТКА ГИДРАВЛИЧЕСКОЙ МОДЕЛИ ПЕРЕНОСА ВЛАГИ, МИНЕРАЛЬНЫХ И ОРГАНИЧЕСКИХ ВЕЩЕСТВ В ГИДРОМОРФНЫХ СРЕДАХ ПРИ УСЛОВИЯХ ИСПОЛЬЗОВАНИЯ СУБИРРИГАЦИИ СЕЛЬСКОХОЗЯЙСТВЕННЫХ КУЛЬТУР

*И.Э. Махмудов, А.И. Курбонов
(НИИИВП при ТИИМ)*

В статье описана гидравлическая модель вертикальной миграции водно-минеральной и водно-органической смеси. Разработанная гидравлическая модель и выполняемые на их основе исследования могут представлять большой интерес для сектора сельского и водного хозяйства и позволит решать большое количество практических задач в условиях водного дефицита.

В условиях Центральной Азии внедрение и использование эффективных водосберегающих технологий и усовершенствование методов управления водными ресурсами являются актуальными задачами и эффективными рычагами для повышения продуктивности орошаемого земледелия, получения высоких и стабильных урожаев сельскохозяйственных культур на фоне минимального водопотребления и в условиях дефицита водных ресурсов. В связи с этим, особую важность для повышения эффективности использования водных ресурсов представляет разработка закономерности применения субиригации при орошении сельскохозяйственных культур.

Исследованиями установлено [1], что при высоко водозатратном поверхностном поливе вместе с водой в глубинные слои почвы переносится основная часть вносимых минеральных и органических удобрений. Субиригация - это единственный механизм для мобилизации грунтовых вод и вместе с ними имеющихся в почвенных слоях минеральных и других питательных элементов для развития сельскохозяйственных культур. В условиях дефицита водных ресурсов разработка закономерности применения субиригации дает возможность использования насыщенных минеральными и органическими веществами грунтовых вод для полива сельскохозяйственных культур.

В процессе субиригации происходит очень сложный гидродинамический процесс, обусловленный движением многофазной среды: влаги, минеральных элементов с одновременным вытеснением из пор почвы воздуха. Сложность механизма движения смеси в почвенном пространстве до сих пор не позволяла разработать и внедрить технологии субиригации. В связи с этим, возникает необходимость решения задачи по разработке гидравлической модели переноса влаги, минеральных и органических веществ в гидроморфных средах.

Прогнозирование различных процессов, протекающих в почвах в условиях оросительных мелиораций, имеет ряд характерных особенностей и связано с регулированием не только водного, но и минерального, органического режима. Следует отметить, что последним факторам, а именно содержанию в грунтовой воде минеральных, органических веществ, которые оказывают благоприятное воздействие на рост сельхозкультур, не уделялось должного внимания. При этом сложность математических моделей управления водно-воздушным и минеральным, органическим режимом зачастую зависит от того, насколько точно отражены в постановке математических задач особенности движения влаги и минеральных и органических веществ в верхних слоях зоны аэрации, а также гидрогеологические и климатические условия, водно-физические свойства почв и гидрохимические параметры поровых свойства грунта. Поэтому прогноз водно-минерального, органического режима орошаемых почв с учетом дефицита водных ресурсов приобретает особое значение в связи с необходимостью поддержания водно-минерального и органического режимов в период возделывания сельскохозяйственных культур.

Закономерность динамики миграции минеральных и органических веществ в составе почвы учитывает большое количество процессов и факторов, и для ее реализации необходимо знать ряд исходных параметров, многие из которых находятся в результате проведения сложных экспериментов. Очевидно, что указанные параметры имеют разную значимость для расчетных характеристик. В связи с этим возникла одномерная (вертикальная) многофазная задача: на основе диффузионной теории конвективного переноса примеси (влаги, минеральных и органических веществ) установлена закономерность процесса транспортировки водно-минеральной и водно-органической смеси от верхних слоев аэрации до корневой системы растений.

При разработке гидравлической модели процесса водно-минерального и водно-органического перемещения в верхних слоях зоны аэрации рассмотрена двухфазная гомогенная смесь: - водно-минеральная или водно-органическая.

При этом необходимо учесть, что при сульфатно-хлоридном или хлоридно-сульфатном засолении сульфаты переходят в водный раствор значительно труднее, чем хлориды, гораздо дольше оставаясь в грунтах в твердой фазе. В связи с этим, при моделировании рассматривали хорошо растворимые соли (хлориды).

Важнейшим геологическим фактором водно-минерального и водно-органического перемещения является фильтрационная гетерогенность среды, обусловленная особенностями литологического строения пород.

При моделировании допустили, что породы грунта состоят из равномерно распределенных блоков и проницаемых каналов. Причем в проницаемых каналах перенос осуществляется только конвективным путем, а в слабопроницаемых блоках - только диффузионным путем.

Решили задачу конвективного переноса хорошо растворимых солей по оси z . При этом допустили, что область конвективного переноса смеси является однородной проницаемой средой ($m = const$).

Используя одномерное уравнение конвективного переноса для гомогенной смеси [1]:

$$m \frac{\partial c}{\partial t} + \frac{\partial (c v_0)}{\partial z} = D \frac{\partial^2 c}{\partial z^2} \quad (1)$$

где: m -эффективная пористость породы; C -концентрация солей; v_0 - скорость фильтрации; D - коэффициент диффузионного переноса ($D=10^{-2}$ м²/сут).

Исходя из того, что изменение концентрации смеси по вертикальной оси происходит под влиянием сил направленного в сторону противоположную направлению сил тяжести. Учитывая, что Архимедова сила имеет большое значение не только при плавании твердых тел в жидкостях и газах, но и в случаях, когда в гидроморфных средах имеются частицы другого вещества с удельным весом, отличным от удельного веса жидкости [2], для описания структуры потока в диффузионном переносе используем критерий подобия Пекле.

Для преобразования уравнения (1) в гидравлическое уравнение, то есть при математическом моделировании, основные геогидродинамические параметры будем выражать через критерии Пекле и Архимеда, в итоге получим гидравлическое уравнение для описания движение гомогенной смеси в виде безразмерных переменных [3, 4]:

$$m \cdot Ar_D \frac{\partial c}{\partial \hat{\tau}} + \frac{\partial c}{\partial \hat{z}} = \frac{1}{Pe_D} \frac{\partial^2 c}{\partial \hat{z}^2} \quad (2)$$

Решением данного уравнения является:

$$C(\hat{z}, \hat{\tau}) = \frac{e^{-\gamma \hat{\tau}}}{\Delta_0} \left\{ \left[\exp\left(\frac{Pe_D (1 - \sqrt{D_0})}{2} \hat{L} \right) - \exp(-\lambda \hat{L}) \right] \exp\left(\frac{Pe_D (1 + \sqrt{D_0})}{2} \hat{z} \right) + \right. \\ \left. + \left[\exp(\lambda \hat{L}) - \exp\left(\frac{Pe_D (1 - \sqrt{D_0})}{2} \hat{L} \right) \right] \exp\left(\frac{Pe_D (1 - \sqrt{D_0})}{2} \hat{z} \right) \right\} \quad (3)$$

Таким образом, получена закономерность распределения концентрации водно-минеральной и водно-органической смеси по высоте грунта для произвольного момента времени:

Приняв $\hat{z} = \hat{L}$, $\hat{\tau} = \tau^*$ получим выражение для определения времени τ^* , когда концентрация смеси достигает до уровня корневых систем растений:

$$\tau^* = \ln\left(\frac{c^*}{f(\hat{z})} \right)^{-\frac{1}{\gamma}} \quad (4)$$

Вывод: Разработана гидравлическая модель вертикального водно-минерального и водно-органического перемещения в верхних слоях зоне аэрации обусловленная повышением уровня

грунтовых вод. А также получено выражение для определения времени τ^* , когда концентрация смеси достигает до уровня корневых систем растений.

ЛИТЕРАТУРА:

1. Шестаков В.М., Пашковский И.С., Сойфер А.М. Гидрогеологические исследования на орошаемых территориях – М.: Недра, 1982.
2. Повх И.Л. Техническая гидромеханика. - Л: Машиностроение, 1976.
3. Махмудов И.Э. Диффузионное перемешивание воды в системе водоснабжения // Мир науки, культуры, искусства / СО РАН. – 2008. - № 8.-С. 29-32.
4. Makhmudov I.E. Dynamics of modification of the bacterium concentration in conduits by organization of supplying constant consumption in constant time inflow /The workshop of the environment evolvment and hydro-ecology in the arid zone of Central Asia Urumqi.-China, 2008.-P.183-187.

УДК 556.072:556.51

ИМИТАЦИОННОЕ МОДЕЛИРОВАНИЕ УПРАВЛЕНИЯ ВОДНО-СОЛЕВЫМ РЕЖИМОМ РЕЧНОГО БАССЕЙНА (НА ПРИМЕРЕ БАССЕЙНА Р. КАШКАДАРЬЯ В КАШКАДАРЬИНСКОЙ ОБЛАСТИ)

*И.Э. Махмудов, Д.Х. Кучкарова, Д.Э. Махмудова
(НИИИВП при ТИИМ)*

В статье приводится имитационная модель управления водно-солевым режимом речного бассейна, а также дается выражение для оценки состояния минерализации речной воды. Приведены результаты численного эксперимента моделей для имитации процессов воздействия использования речной воды на количественное и качественное состояние водных ресурсов речного бассейна.

Актуальность и необходимость проведения исследований. Экономика Кашкадарьинской области существенно зависит от использования водных ресурсов бассейна р. Кашкадарья. Большая часть населения занята в орошаемом земледелии в бассейне реки, и оно дает практически основную часть сельскохозяйственной продукции области. Водные ресурсы области используются также в добывающих, перерабатывающих и высокотехнологичных отраслях промышленности.

А в последние годы из-за повышения спроса на воду и роста дефицита в обеспечении водой возникают серьезные проблемы в развитии отраслей экономики Кашкадарьинской области. В связи с этим в июне 2011 года во время поездки в Кашкадарьинскую область Президент Республики Узбекистан И.А. Каримов обратил особое внимание на необходимость повышения водообеспеченности территории и эффективности водопользования во всех сферах жизнедеятельности области. Во исполнение указания Президента Республики Узбекистан Премьер-министр Республики Узбекистан принял и утвердил протокольное решение «О дополнительных мерах повышения безопасности и технического состояния Чимкурганского водохранилища, а также эффективного использования водных ресурсов р. Кашкадарья».

Постановка вопроса. Для достижения рационального и эффективного использования воды бассейна реки Кашкадарья на территории области возникает необходимость эффективного сохранения и использования ее водных ресурсов, недопущения загрязнения воды и водоосбережения во всех сферах водопользования. В связи с этим, возникла необходимость разработки имитационной модели с использованием балансовых уравнений изменения количественных и качественных параметров речной воды бассейна р. Кашкадарья.

Исследование проблемы. Для создания и реализации имитационной модели в первую очередь составляем структурную схему формирования, управления и использования водных ресурсов бассейна р. Кашкадарья (рис. 1).

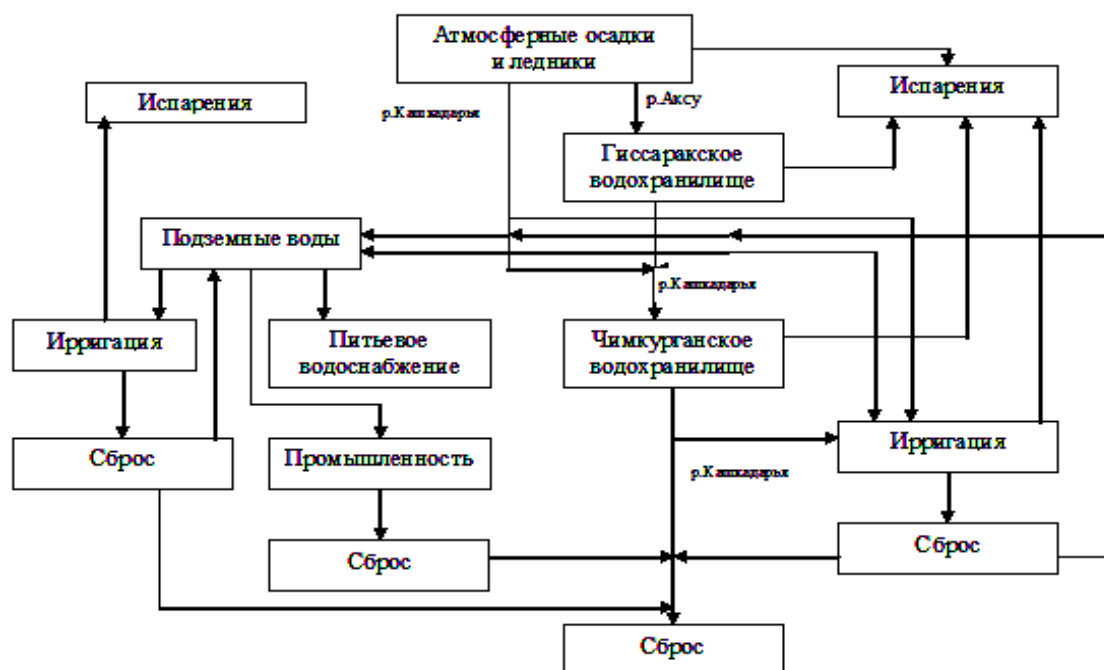


Рис. 1 - Структурная схема формирования, управления и использования водных ресурсов бассейна р. Кашкадарья

А для имитационного моделирования процессов, протекающих в связи с интенсивным использованием водных ресурсов бассейна р. Кашкадарья, пользуемся уравнениями полученными авторами применительно для р. Кашкадарья:

Уравнение водного баланса

$$\begin{aligned} (W_{кашк} * c_{\kappa})(t) = & (W_{чимк} * c_{\chi})(t) + (W_{гис} * c_{гис})(t) + (W_{сброс} * c_{сбр})(t) + \\ & + [(Q_{река}^0 * c_p)(t) * t + (Q_{осад}^0 * c_{осад})(t) * t + (Q_{притгв}^0 * c_{гв})(t) * t] - \\ & - [(E_{исп}^0 * c_{осад})(t) * t + (Q_{отгв}^0 * c_{гв}) * t + (W_{водосн} * c_{в})(t) + (W_{ирриг} * c_{ирр})(t)] \end{aligned} \quad (1)$$

и критериальное уравнение для оценки минерализации воды реки Кашкадарья

$$\begin{aligned} & (W_{чимк} * c_{\chi})(t) + (W_{гис} * c_{гис})(t) + (W_{сброс} * c_{сбр})(t) + \\ & + [(Q_{река}^0 * c_p)(t) * t + (Q_{осад}^0 * c_{осад})(t) * t + (Q_{притгв}^0 * c_{гв})(t) * t] - \\ C_{\kappa}(t) = & \frac{-[(E_{исп}^0 * c_{осад})(t) * t + (Q_{отгв}^0 * c_{гв}) * t + (W_{водосн} * c_{в})(t) + (W_{ирриг} * c_{ирр})(t)]}{W_{кашк}} \end{aligned} \quad (2)$$

В уравнениях приняты следующие обозначения:

$W_{кашк}(t)$ - изменение стока воды в бассейне р. Кашкадарья за время t ;

C_{κ} -минерализация воды в замыкающем створе р. Кашкадарья

$W_{гис}(t)$ и $W_{чим}(t)$ -объёмы воды в водном банке в Гиссаракском и Чимкурганском водохранилищах за время t

$C_{гис}$, C_{χ} -минерализация воды на выходе из Гиссаракского и Чимкурганского водохранилищ

$W_{прит}(t)$ –объём всей поступающей воды в бассейн р. Кашкадарья;

C_p -минерализация воды, поступающей в реку Кашкадарья.

$W_{расх}(t)$ – объём потери и используемые для различных нужд воды по бассейну р. Кашкадарья.

$W_{водосн} * C_{вод}$ - расход воды на хозяйственно-питьевое и промышленное водоснабжение, с минерализацией воды - $C_{вод}$.

$W_{ирриг} * C_{ирр}$ - использование воды с минерализацией- $C_{ирр}$ для ирригации

$W_{испар} * C_{исп}$ - испарение с территории бассейна р. Кашкадарья.

С использованием материалов обследования Кашкадарьинского речного бассейна и фондовых материалов Узгидромета, а также Минсельводхоза Республики Узбекистан проведены

численные эксперименты с использованием уравнений (1 и 2), результаты которых отражены на графиках (рис. 1 и 2)

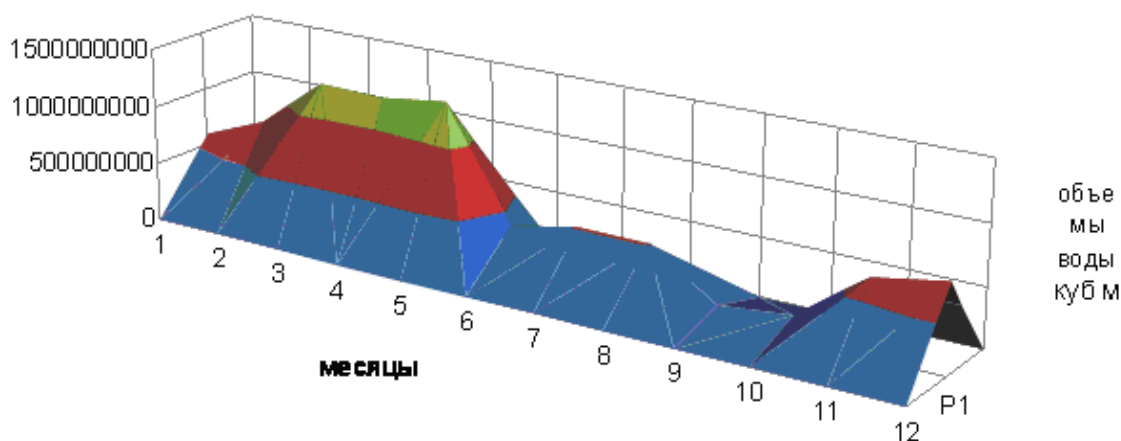


Рис. 1 - Имитация модели управления водных ресурсов с использованием данных 2009 года

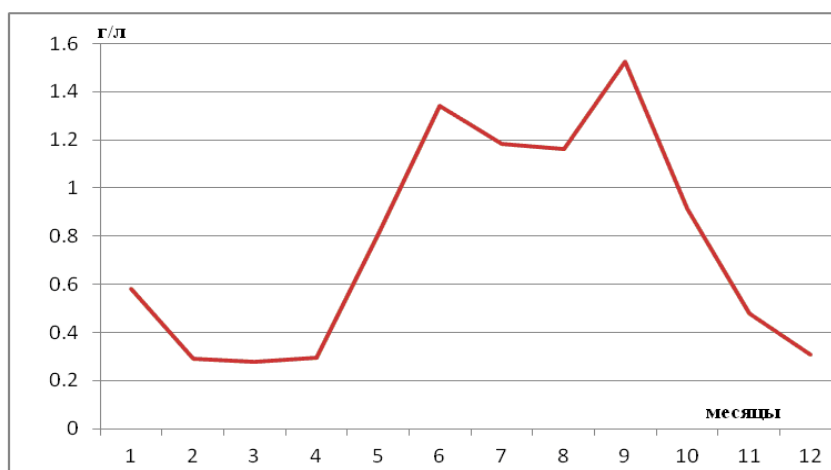


Рис. 2 - Изменение минерализации воды в реке в результате интенсивного использования речной воды для целей орошения (по состоянию на 2009 г)

Полученные графические выражения дают основание сделать вывод о том, что для речного бассейна самое сложное состояние возникает в период вегетации сельскохозяйственных культур (с апреля по сентябрь месяцы), после которого влияние негативного воздействия человеческого фактора снижается. Тем не менее, состояние речного бассейна после прекращения воздействия орошения также нельзя считать благоприятным, так как для полного восстановления природных особенностей речного бассейна не достаточны количественные и качественные составляющие подаваемой воды в реку из водохранилищ.

Выводы. Полученные зависимости (1 и 2) позволили оценить, как влияет на состояние водных ресурсов бассейна р. Кашкадарья (рис. 1 и 2) интенсивное использование воды для целей орошения. Установленные критерии выражения (2) позволяют выработать механизм управления качественным состоянием речной воды.

ЛИТЕРАТУРА:

1. Махмудов И.Э. Диффузионное перемешивание воды в системе питьевого водоснабжения // Мир науки, культуры, искусства / СО РАН. - 2008. - № 8. - С. 32-35.
2. Хамидов А.А., Махмудов И.Э. Гидродинамическое моделирование изменения концентрации бактерий в системах питьевого водоснабжения // Современные проблемы математики, механики и информационной технологии: Матер. Респ. научной конф., посв. 90-летнему юбилею НУУ. – Ташкент, 2008. - С. 304.

3. Шерфединов Л.З., Махмудова Д.Э. Имитационная модель водно-солевого режима водоёма // Сб. докл. Респ. научно-техн. конф. с участием зарубежных ученых // Ташкент, 2004. - С. 380-381.

УДК 532.5

ПОТЕРИ НАПОРА НА ТРЕНИЕ ПРИ НАПОРНОМ ДВИЖЕНИИ СМЕСИ ВОДЫ И ВЗВЕШЕННЫХ НАНОСОВ

И.Э. Махмудов, Д.Э. Махмудова, М.М. Утемуратов
(НИИИВП при ТИИМ)

In this article, the dependence to determine the pressure loss in the flow with suspended pump. The resulting analytical expression allows to set overall performance pressure pipe for the resulting analytical expression allows to set overall performance pressure pipe for transporting a mixture of water and suspended pump.

Получена зависимость для определения величины потери напора при движении потока воды со взвешенными наносами. Полученное аналитическое выражение позволяет установить рабочую характеристику напорного трубопровода при транспортировке смеси воды и взвешенных наносов.

В настоящее время в республике создалась особо сложная ситуация с машинным водоподъемом при наличии большого количества наносов в бассейнах р. Амударья и Зарафшан. При проектировании насосных станций в условиях подъема воды с большим содержанием наносов предусматривались специальные отстойники, однако большинство из них вследствие плохой эксплуатации и конструктивных недостатков либо вообще не работали, либо к настоящему времени не выполняют свое функциональное назначение.

Опыт эксплуатации ирригационных насосных станций, особенно в бассейне р. Амударья показывает, что из-за содержания в воде большого количества взвешенных наносов осложняется функционирование аванкамеры, водоприемника, а в местах, где имеется сужение или расширение труб, повороты, узлы соединения или распределения и другие элементы, возникают местные сопротивления. Их наличие в напорных трубопроводах насосных станций обуславливает накопление, а в дальнейшем - образование серьезных препятствий для движения воды. Наличие взвешенных наносов существенно влияет на режим работы насосных агрегатов, снижая КПД, увеличивая энергетические затраты на водоподъем и, самое существенное, способствуя возникновению опасности биокоррозионного разрушения напорных водоводов из-за осаждения во внутренней части труб твердых материалов органического происхождения.

Пользуясь основным уравнением установившегося равномерного напорного движения жидкости в кругло-цилиндрической трубе, рассмотрим задачу работы сил трения при движении потока воды с взвешенными наносами. При этом принимаем условие, когда продольное касательное напряжение трения со стороны потока смеси воды и взвешенных наносов к стенкам трубопровода постоянное $\tau_0 = const$ вдоль смоченного периметра трубы.

Взвешенные частицы в равномерном двухфазном потоке в начальном процессе осаждения испытывают воздействие только силы тяжести и силы сопротивления воды, при этом закономерность изменения сопротивления соответствует квадратичной области сопротивления.

Рассмотрим равновесное движение равномерного напорного потока смеси воды и взвешенных наносов (которая рассматривается как дисперсная смесь ($dr \ll R_0$)). Движение происходит в круглой цилиндрической трубе в турбулентном режиме. Гидравлические параметры трубы: R_0 - радиус трубы; ω - площадь живого сечения; χ - смоченный периметр. Для составления уравнения равномерного движения смеси в потоке напорного трубопровода выделяем два сечения с расстоянием L между сечениями (рис. 1). В напорном трубопроводе дисперсная смесь двух вязких жидкостей с вязкостью смеси - $\mu_{см}$; плотностью смеси - $\rho_{см}$; движется со

средней скоростью - $V_{см}$, где $\mu_{см} = f_1\mu_1 + f_2\mu_2$, $\rho_{см} = \rho_1 + \rho_2$, $\rho_n = \rho_{ni}f_n$. здесь f_n и ρ_{ni} - концентрация и истинные плотности фаз [1].

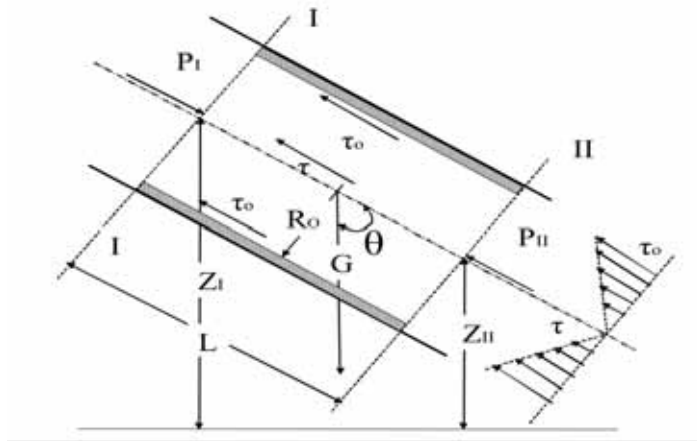


Рис. 1 - Схема для составления уравнения равномерного движения смеси воды и взвешенных наносов

Касательное напряжение, обусловленное трением смеси состоит из отдельных касательных напряжений составляющих фаз смеси при стенке трубы $\tau_o = \tau_{o1} + \tau_{o2}$ где τ_{on} - касательное напряжение n-й смеси на стенке трубы, которое для ламинарного движения определяется равенством [2] здесь

$$\tau_{on} = f_n \mu_n \left(\frac{\partial V_n}{\partial n} \right)_{r=R_0} \quad (1)$$

где n - обозначает производную по направлению нормальной к оси симметрии трубы. С учетом (1) выражение касательного напряжения для смеси ламинарного движения можно написать как

$$\tau = f_1 \mu_1 \left(\frac{\partial V_1}{\partial n} \right)_{r=R_0} + f_2 \mu_2 \left(\frac{\partial V_2}{\partial n} \right)_{r=R_0} \quad (2)$$

Теперь рассмотрим равновесное движение смеси между сечениями I-I и II-II. Из рисунка видно, что процесс равновесного движения смеси происходит под действием следующих сил: силы тяжести смеси $G = (\rho_1 f_1 + \rho_2 f_2) \pi R_o^2 L g$; силы гидродинамического давления P_I , P_{II} - действующих на сечения I и II, и тогда равнодействующая этих сил - P определяется равенством: $P = (P_I - P_{II}) \omega$; силы трения смеси со стенкой трубы: $T = \tau_o 2\pi R_o L = \tau_o \chi L$; а сила трения, выделенная внутри потока объема, определяется равенством $T = \tau 2\pi l$; а также имеем $Z_I - Z_{II} = L \cos \theta$.

Для равномерного движения смеси средние скорости движения воды V_1 и взвешенных частиц V_2 , а также смеси V постоянны вдоль трубы, тогда можно считать, что:

$$\left[\alpha_1 \frac{\rho_1 V_1^2}{2} + \alpha_2 \frac{\rho_2 V_2^2}{2} \right]_I = \left[\alpha_1 \frac{\rho_1 V_1^2}{2} + \alpha_2 \frac{\rho_2 V_2^2}{2} \right]_{II}, \quad (3)$$

где, α_1 и α_2 (α_k всегда >1) - коэффициенты кинетической энергии или (коэффициенты Кориолиса), поправочные коэффициенты, учитывающие неравномерности распределения скоростей движения воды и взвеси, соответственно; ρ_1 и ρ_2 - приведенные плотности воды и наносов, соответственно; V_1 и V_2 - средние скорости движения воды и наносов соответственно.

С принятыми условиями составим уравнения равномерного движения смеси [3]:

$$(P_I - P_{II}) \omega - \tau_o \chi L + \rho_{см} g \omega L \cos \theta = 0 \quad (4)$$

$$\text{откуда } P_I - P_{II} - \tau_o \frac{\chi L}{\omega} + \rho_{cm} g L \cos \theta = 0 \quad (5)$$

Учитывая равенство $Z_1 - Z_2 = L \cos \theta$, будем иметь:

$$P_I - P_{II} - \tau_o \frac{\chi L}{\omega} + \rho_{cm} g (Z_1 - Z_2) = 0$$

Таким образом, для равномерного движения смеси имеем уравнение:

$$\left(Z_I + \frac{P_I}{\rho_{cm} g} \right) - \left(Z_{II} + \frac{P_{II}}{\rho_{cm} g} \right) = \frac{\tau_o \chi L}{\rho_{cm} g \omega} = h_{\text{дл}}, \quad (6)$$

где $\frac{\tau_o \chi L}{\rho_{cm} g \omega} = h_{\text{дл}}$ тогда для касательного напряжения смеси имеем выражение:

$$\tau_o = \rho_{cm} g \frac{\omega}{\chi} \cdot \frac{h_{\text{дл}}}{L} \quad (7)$$

т.к. $\frac{\omega}{\chi} = R$ - гидравлический радиус и $\frac{h_{\text{дл}}}{L} = J$ - гидравлический уклон, тогда для круглой трубы с радиусом R_0 , $\tau_o = \rho_{cm} g R J$.

Гидравлический радиус круглой трубы - $R = \frac{R_0}{2}$, тогда касательное напряжение для смеси определяется

$$\tau_o = \rho_{cm} g \frac{R_0}{2} J, \tau = \rho_{cm} g \frac{r}{2} J \quad (8)$$

Используя понятие динамической скорости или осредненную местную скорость в рассматриваемой точке потока u_* как $\frac{\tau_o}{\rho} = u_*^2$, записываем выражение [4]:

$$u_* = \sqrt{\frac{\tau_o}{\rho}} = g R J \quad (9)$$

Или

$$u_* = \sqrt{\frac{\mu_1 f_1}{\rho_{1i} f_1 + \rho_{2i} f_2} \left(\frac{\partial u_1}{\partial r} \right)_0 + \frac{\mu_2 f_2}{\rho_{1i} f_1 + \rho_{2i} f_2} \left(\frac{\partial u_2}{\partial r} \right)_0} \quad (10)$$

Принимаем во внимание, что вдоль стенки трубы действует касательное напряжение, $\tau_o = \rho g \frac{R_0}{2} J$, а внутри потока между слоями

$$\tau = \rho g \frac{r}{2} J \quad (11)$$

Тогда касательное напряжение трения между слоями определяется равенством:

$$\tau = \tau_o \cdot \frac{r}{r_0} \quad (12)$$

Таким образом получили, что касательное напряжение при равномерном движении будет линейной функцией от радиуса (12). Из равенства (6) имеем, что

$$h_{\text{дл}} = \frac{\tau_o L}{\rho_{cm} g R} \quad (13)$$

Из равенств (7), (9) и (13) для динамической скорости имеем равенство:

$$\frac{\tau_0}{\rho} = u_*^2 = \frac{L}{gR} h_{от} = \frac{gR}{gRL} \cdot \frac{L}{4R} \cdot \frac{V^2}{2g} \lambda = \frac{V^2}{8} \lambda \text{ или } \lambda = \frac{u_*^2}{V^2} 8, \quad (14)$$

где, λ - коэффициент гидравлического трения (коэффициент Дарси) при равномерном движении потери напора по длине можно определить через касательное напряжение смеси. Если поток смеси в трубе ламинарный, то для распределения скорости смеси будем иметь известный результат [4]:

$$\tau_{см} = \pm \mu_{см} \frac{dV_{см}}{dr} \quad (15)$$

Тогда из уравнения для выделенного объема между сечениями I и II получим выражения для средней скорости потока смеси:

$$V_{см} = \frac{gJ}{4V_{см}} (R_0^2 - r^2) \text{ где } v_{см} = \frac{\mu_{см}}{\rho_{см}} \text{ здесь } \mu_{см} = f_1\mu_1 + f_2\mu_2$$

Расход смеси определяется равенством:

$$Q = \frac{\pi R_0^2}{2} u_{\max} = \frac{\pi gJ}{128V_{см}} d_o^4, \quad (16)$$

где $u_{\max} = \frac{gJ}{4V_{см}}$, средняя скорость будет равной $V_{см} = \frac{gJ}{8V_{см}} R_0^2$; коэффициент гидравлического трения или коэффициент Дарси - λ имеет вид:

$$\lambda = \frac{64}{Re_{см}}, \quad (17)$$

где $Re_{см} = \frac{2R_0 V_{см}}{\nu_{см}}$. Скорости смеси определяются из равенств

$$V_{см} = \frac{V_1 + \frac{f_2}{f_1} \hat{\rho} V_2}{1 + \hat{\rho} \frac{f_2}{f_1}}, \quad \hat{\rho} = \frac{\rho_{2i}}{\rho_{1i}} \quad (18)$$

Теперь переходим к рассмотрению турбулентного движения смеси, для которой касательное напряжение смеси имеет вид:

$$\tau_{см} = \rho_{см} L_T^2 \left(\frac{dV_{см}}{dr} \right)^2, \quad (19)$$

где $L_T = \phi \sqrt{\frac{r}{R_0}} (R_0 - r)$. Теперь переходим к полностью турбулентному потоку смеси в трубе. Тогда, учитывая сильное воздействие инерционной силы, будем иметь следующее уравнение для определения средней скорости смеси в трубе:

$$\rho_{см} \phi^2 (R_0 - r)^2 \frac{r}{R_0} \left(\frac{dV_{см}}{dr} \right)^2 = \frac{\rho_{см} g r J R_0}{2}, \quad (20)$$

где ϕ - коэффициент Кармана, $\phi = F\phi_0$, где

$$F = \left(\frac{1 + \frac{f_2}{f_1} \hat{\rho} \frac{V_{20}^2}{V_{10}^2}}{1 + \frac{f_2}{f_1} \hat{\rho} \frac{Q_2^2}{Q_1^2}} \right)^{1/2}, \quad (21)$$

для воды $\phi_0 = 0,4$ [1]. Переводя в безразмерный вид, будем иметь:

$$\frac{d\hat{V}_{cm}}{d\hat{r}} = \frac{1}{2\phi} \sqrt{\frac{J}{Fr}} \cdot \frac{1}{1-\hat{r}}$$

Интегрируя, получим:

$$\hat{V}_{cm} = \frac{1}{2\phi} \sqrt{\frac{J}{Fr}} \ln(1-\hat{r}) \quad (22)$$

Уравнение для определения границы между двумя потоками с различными характерами движения:

$$1-\hat{r}_* = \exp\left[\frac{2\phi \operatorname{Re}_{cm}}{16} \sqrt{\frac{J}{Fr}}\right]_0 (1-\hat{r}_*^2), \quad (23)$$

$$\text{где } \operatorname{Re}_{cm} = \frac{2R_0 V_{cm}}{V_{cm}}$$

$$\text{Для горизонтальной трубы } h_z = \frac{d}{dl} \left(Z + \frac{P}{\rho g} \right) = \zeta \frac{V^2}{2g}$$

Потеря напора на трение в горизонтальной трубе при турбулентном движении смеси с мелкими наносами определяется как [5]:

$$h_{mp} = \xi_o \left(\frac{\rho_1 V_1 + \rho_2 V_2}{\rho_1 + \rho_2} \right)^2 \frac{1}{2g} = \xi_o \left[V_1 + \frac{1-f_1}{f_1} \hat{\rho} V_2 \right]^2 - \left[2g \left(1 + \frac{f_2}{f_1} \hat{\rho} \right) \right]^2 \quad (24)$$

Тогда местные потери напора определяют по выражению:

$$h_m = \zeta_m \cdot \frac{h_{mp}}{\zeta_{mp}} \quad (25)$$

Выводы: На основе уравнения установившегося равномерного напорного движения жидкости в кругло-цилиндрической трубе получена зависимость для определения величины потери напора при движении потока воды со взвешенными наносами.

ЛИТЕРАТУРА:

1. Файзуллаев Д.Ф. Ламинарные движения многофазных сред в трубопроводах. - Т.: Фан, 1966.
2. Хамидов А.А., Худайкулов С.И. Теория струй многофазных вязких жидкостей. - Ташкент: Фан, 2003. - 140 с.
3. Чугаев Р.Р. Гидравлика. - Л.: Энергоиздат, 1982. - С. 223-224.
4. Махмудов И.Э. Исследование причин потерь энергии потока в напорных водоводах систем питьевого водоснабжения // Энергия ва ресурс тежаш муаммолари. - 2008.- №1-2. - С. 143-146.

ГИДРАВЛИЧЕСКИЕ ПОДХОДЫ К РЕШЕНИЮ ВОПРОСОВ СУБИРРИГАЦИИ ПРИ ОРОШЕНИИ СЕЛЬСКОХОЗЯЙСТВЕННЫХ КУЛЬТУР

*И.Э. Махмудов, А.И. Курбонов, Н.К. Мурадов
(НИИИВП при ТИИМ)*

Within the research developed equation, which allow to describe process of sub-irrigation for irrigation of agricultural crops. These equations consider dynamics of subsoil waters in interrelation with surface waters, and also process of transfer moisture, mineral and organic substances in the top layers of the aeration zone.

В рамках исследования разработаны гидравлические зависимости, которые позволяют описать процесс, при котором возникают условия субиригации для обеспечения орошения сельскохозяйственных растений. Разработанные зависимости учитывают близкую к реальным условиям динамику изменения грунтовых вод во взаимосвязи с поверхностными водами в период вегетации, обусловленного изменениями уровня грунтовых вод.

Субиригация - это орошение, осуществляемое путем максимальной мобилизации грунтовых вод для обеспечения влагой и питательными элементами, находящимися в составе почвы. Закономерность динамики миграции минеральных и органических веществ в почве учитывает большое количество процессов и факторов, и для ее реализации необходимо знать ряд исходных параметров, многие из которых находятся в стадии проведения сложных исследований. В связи с этим, возникла одномерная (вертикальная) задача по установлению гидравлической зависимости процесса вертикального движения грунтовой влаги по капиллярам при различных состояниях уровня грунтовых вод и различных физико-механических свойствах почвы и грунтов.

Процесс субиригации очень сложный. При этом использование методов гидравлики создаёт необходимое условие для решения данной задачи. Для изучения процесса изменения грунтовых вод во взаимосвязи с поверхностными в период вегетации проводились натурные и теоретические исследования.

Экспериментальный участок площадью 55 га под хлопчатником расположен на территории села «Истикбол» Каршинского района Кашкадарьинской области (рис. 1). По природно-климатическим условиям участок исследований относится к зоне южных полупустынь. Климат характеризуется повышенными среднегодовыми температурами воздуха, жарким летом и теплой зимой, малыми среднегодовыми количествами осадков (251 мм/год). Максимальное количество осадков 185 мм (74 %) выпадает в течение сравнительно короткого зимне-весеннего периода, что определяет необходимость искусственного орошения сельскохозяйственных культур. Территория экспериментального участка в геоморфологическом отношении представляет собой сложное сочетание четвертичных отложений аллювиальных равнин древней дельты Кашкадарьи. По северной части экспериментального участка проходит река Кашкадарья, а в восточной части - магистральный канал «Оби-хаёт». Уникальность данного участка ещё и в том, что здесь расположены 37 наблюдательных скважин Кашкадарьинской гидрогеологической экспедиции. Данное обстоятельство дает хорошую возможность для изучения динамики изменения грунтовых вод во взаимосвязи с поверхностными водами в период вегетации, а также процесса переноса влаги, минеральных и органических веществ в верхних слоях зоны аэрации, обусловленных изменениями уровня грунтовых вод.



Рис. 1 - Карта уровня залегания грунтовых вод

Согласно методике натурального исследования произведены замеры уровня грунтовых вод в скважинах и, одновременно, получены показатели расхода воды расположенных вблизи экспериментального участка гидростях магистрального канала «Оби-хайт» и р. Кашкадарья. Результаты натуральных исследований показывают, что в пределах исследуемой территории глубина залегания грунтовых вод колеблется в довольно широких пределах (от 1 до 3,5 метров). Отметка залегания первого водоупора от поверхности земли составляет около 32 метров. Уровненный режим грунтовых вод имеет ирригационный характер с «пиками», вызванными проведением вегетационных поливов. Проведенный химический анализ пробы грунтовой воды на минерализацию показал 1,92 г/л плотного остатка. По степени минерализации грунтовые воды в пределах исследуемой территории относятся к категории слабоминерализованных (2-4 г/л), что дает возможность использования грунтовых вод для сельского хозяйства. В связи с этим возникает необходимость изучения гидравлических аспектов решения вопросов субиригации при орошении сельскохозяйственных культур.

При разработке гидравлической модели используем балансовое уравнение для элементарного объема водоносного пласта высотой L от поверхности земли до условной нижней границы или до водоупора. Водный баланс элементарного объема водоносного пласта можно представить с учетом W_1 притока влаги через единицу поперечного сечения грунта за единицу времени (размерность $\left[\frac{м}{сут}\right]$) и отток из элементарного объема W_2 (размерность $\left[\frac{м}{сут}\right]$), тогда изменения влагозапасов V за время dt выражается уравнением:

$$W_1 - W_2 = \frac{dV}{dt}, \left[\frac{м}{сут}\right] \quad (1)$$

поскольку V определяется влагосодержанием элемента, тогда это уравнение можно переписать, если учесть переменную по высоте влажность пород [1, 2]:

$$\frac{\partial}{\partial t} \int_0^L \theta dz = W_1 - W_2, \text{ где: } \theta - \text{влажность грунта} \quad (2)$$

А приращение уровня грунтовых вод в зоне насыщения выражается в следующем виде [1]:

$$\mu_H \frac{\partial h}{\partial t} = W_1 - W_2, \text{ где: } \mu_H - \text{коэффициент насыщения} \quad (3)$$

Теперь рассмотрим приращение влагозапаса отдельно в зоне насыщения и в зоне аэрации:

$$\frac{\partial}{\partial t} \int_0^{L_1} \theta dz = \frac{\partial}{\partial t} \int_0^{L_1} \theta dz + \frac{\partial}{\partial t} \int_{L_1}^L \theta dz \quad (4)$$

Поскольку коэффициент насыщения $\mu_H = \theta_m - \theta_e$, где: θ_m - полная влажность грунта (под свободной поверхностью грунтовых вод), θ_e - влажность грунта в воздушно-сухом состоянии (над свободной поверхностью). Натурными исследованиями установлено, что для песков, супесей и суглинков для данного экспериментального участка значения коэффициента μ_H колеблются в пределах 0,04-0,35.

Учитывая, что в зоне насыщения влажность соответствует полной влагоемкости θ_m , которую можно считать постоянной, получим:

$$\frac{\partial}{\partial t} \int_0^L \theta dz = \theta_m \frac{\partial h}{\partial t} + \frac{\partial}{\partial t} \int_{L_1}^L \theta dz \quad (5)$$

Уравнение (5) можно привести в соответствие с уравнением нестационарной фильтрации (3),

$$\mu_H \frac{\partial h}{\partial t} = \theta_m \frac{\partial h}{\partial t} + \frac{\partial}{\partial t} \int_{L_1}^L \theta dz$$

откуда получим

$$\frac{\partial}{\partial t} \int_{L_1}^L \theta dz = (\mu_H - \theta_m) \frac{\partial h}{\partial t} \quad (6)$$

Уравнение (6) описывает динамику изменения по высоте влажности пород в зависимости от изменения уровня грунтовых вод.

В аридных сельскохозяйственных территориях на колебания уровня грунтовых вод значительное влияние оказывают фильтрационные потери из водотоков (рек, каналов и т.д.). Для установления влияния фильтрационных потерь из водотоков на изменение уровня грунтовых вод используем гидравлическую зависимость [3]

$$h = h^* \cos \left\{ \frac{T_1}{T_2} \arccos \left[\frac{Q}{Q^*} + \frac{\partial Q}{Q^*} \delta(Q - Q^*) \right] \right\} \quad (7)$$

$$\text{При } Q \neq Q^* \quad \delta(t) = 0, \quad h = h^* \cos \left\{ \frac{T_1}{T_2} \arccos \frac{Q}{Q^*} \right\},$$

$$\text{При } Q = Q^* \quad \delta(0) = 1, \quad h = h^* \cos \left\{ \frac{T_1}{T_2} \arccos \left[\frac{Q}{Q^*} + \frac{\partial Q}{Q^*} \right] \right\},$$

$\delta(Q) = Q^* - Q_0$ - отклонение расхода от среднегодового значения расхода воды

где: h - глубина залегания горизонта воды в скважинах; h^* - максимальное значение горизонта воды в скважине; T_1 - период колебаний значения среднегодового расхода воды - Q рек; T_2 - период колебаний среднегодового горизонта подземных вод - h ; Q_0 - среднее значение среднегодового расхода воды рек; Q^* - увеличение расхода воды в момент скачка гидрографа реки; $\delta(Q - Q^*)$ - функция Хэвисайда.

Для установления влияния фильтрационных потерь из ирригационного канала на колебания грунтовых вод рассмотрим совместно зону насыщения и аэрации. Это можно осуществить путем совместного решения уравнений (6) и (7):

$$\begin{cases} \frac{\partial}{\partial t} \int_{L_1}^L \theta dz = (\mu_H - \theta_m) \frac{\partial h}{\partial t}, \\ h = h^* \cos \left\{ \frac{T_1}{T_2} \arccos \left[\frac{Q}{Q^*} + \frac{\partial Q}{Q^*} \delta(Q - Q^*) \right] \right\} \end{cases} \quad (8)$$

Система уравнений (8) описывает изменение влажности почвенных и грунтовых пород в зависимости от колебания уровня грунтовых вод, обусловленного изменением расхода воды ирригационного канала. Используя натурные параметры объекта исследования, производили

численное решение уравнения (8). Для проверки на адекватность гидравлической модели результаты численного решения уравнения сопоставили с результатами натуральных исследований. Сходимость результатов удовлетворительна, погрешность не более 5 %.

Вывод: Разработанные нами гидравлические зависимости учитывают близкую к реальным условиям динамику изменения грунтовых вод во взаимосвязи с поверхностными водами в период вегетации, а также процесса переноса влаги, минеральных и органических веществ в верхних слоях зоны аэрации, обусловленного изменениями уровня грунтовых вод.

ЛИТЕРАТУРА

1. Шестаков В.М., Пашковский И.С., Соيفер А.М. Гидрогеологические исследования на орошаемых территориях. - М.: Недра, 1982.
2. Лебедев А.В. Методы изучения баланса грунтовых вод. - М.: Недра, 1976.
3. Махмудов И.Э., Мирюсупов Ф.М. Пути усовершенствования режима работы действующих водозаборов на основании данных их эксплуатации // Современное состояние подземных вод: проблемы и пути их решения. – 2008. – С. 61-64.

УДК 626.81

КИЧИК ДАРЁ ҲАВЗАСИДА СУВ БИЛАН ТАЪМИНЛАНГАНЛИКНИ ОШИРИШ

С.А. Маматов, Ф.А. Гаппаров, К.Х. Акбарова, Ф.И. Ибрагимов
(ТИМИ қошидаги ИСМИТИ)

The importance of small rivers in a water supply of territory of Uzbekistan is noted. Results of Podshaota rivers water flow probability assessment are presented, the water balance of river basin for different water probability years is formed. Installation of water reservoirs with seasonal regulation is offered as a main action for improving of water supply territory of river basin

Кичик дарёлар ва уларнинг Ўзбекистон сув таъминотидаги аҳамияти қайд этилган. Алоҳида танлаб олинган Подшаотасой дарёси ҳавзаси мисолида сув билан таъминланганлик ҳолати ўрганилиб, ҳавзанинг умумий сув ҳўжалиги баланси тузилган ва унинг кўрсаткичларини таҳлил қилиш асосида Подшаотасой дарёси ҳавзасида сув билан таъминланганликни дарё сув оқимини сув омборлари воситасида қайта ростлаш орқали яхшилаш мумкинлиги аниқлаб берилган ва мавжуд сув омборларини қайта тиклаш устивор вазифа сифатида кўрсатиб берилган.

Отмечено значение малых рек в водообеспечении потребителей Узбекистана. На примере бассейна реки Подшаота изучена водообеспеченность бассейна, составлен водохозяйственный баланс бассейна для различных по водности лет. Основным мероприятием в бассейне реки для улучшения водообеспеченности выделено создание водохранилищ сезонного регулирования.

Ўзбекистон Республикасининг сув таъминотида қўшни давлатлардан оқиб келадиган йирик Амударё, Сирдарё ва Зарафшон дарёлари билан бир қаторда кичик дарёлар ҳам муҳим аҳамиятга эга.

Ер юзидаги дарёларнинг аксарият кўпчилиги кичик дарёлардир, улар қон томирлари каби катта дарёларни тўйиниш манбалари бўлиб хизмат қиладилар ва бутун дарё тизимининг таркибий қисми саналадилар.

Кичик дарёлар табиий ҳудудда худди инсон танасидаги қон томирлари каби жойлашган бўлиб, йирик дарёларни беғараз тўйинтириб туради. Кичик дарёлар бу бир географик минтақада жойлашган, узунлиги 26 км дан 100 км гача, йиллик ўртача сув сарфи 2-18 м³/с, ҳавзасининг майдони 100-1000 км² атрофида бўлган сув объектларидир [3].

Ўзбекистон Республикасининг сув таъминотида йирик дарёлар билан бир қаторда кичик дарёлар ҳам муҳим аҳамиятга эга. Уларнинг сувлари Ўзбекистон ишлатадиган жами дарё сув ресурсларининг 30,2 % ини ташкил қиладилар, шу жумладан Амударё дарёси ҳавзасида

Ўзбекистон ишлатадиган дарё сувларининг 20,6 % и, Сирдарё дарёси хавзасида эса 46,7 % и кичик дарёлар хиссасига тўғри келади.

Марказий Осиё минтақасидаги кичик дарёларнинг ўзига хосликларини айрим жиҳатлари В. Шульц, И. Ильин, Сибукаев Э., А. Орлова, О. Дунин-Барковская, Р. Разаков, Л. Ярошенко, Х. Исмагилов, А. Крутов, Т. Дермоян ва С. Маматов каби тадқиқотчилар томонидан ўрганилган бўлиб, уларнинг тадқиқотларида асосан кичик дарёларнинг географик, гидрологик ва гидроэкологик жиҳатларигина ёритилган бўлиб, дарёлар хавзаларида сув билан таъминланганликни ошириш ва дарё сувларидан фойдаланишни оқилона ташкил қилиш масалаларига қарийб эътибор қаратилмаган.

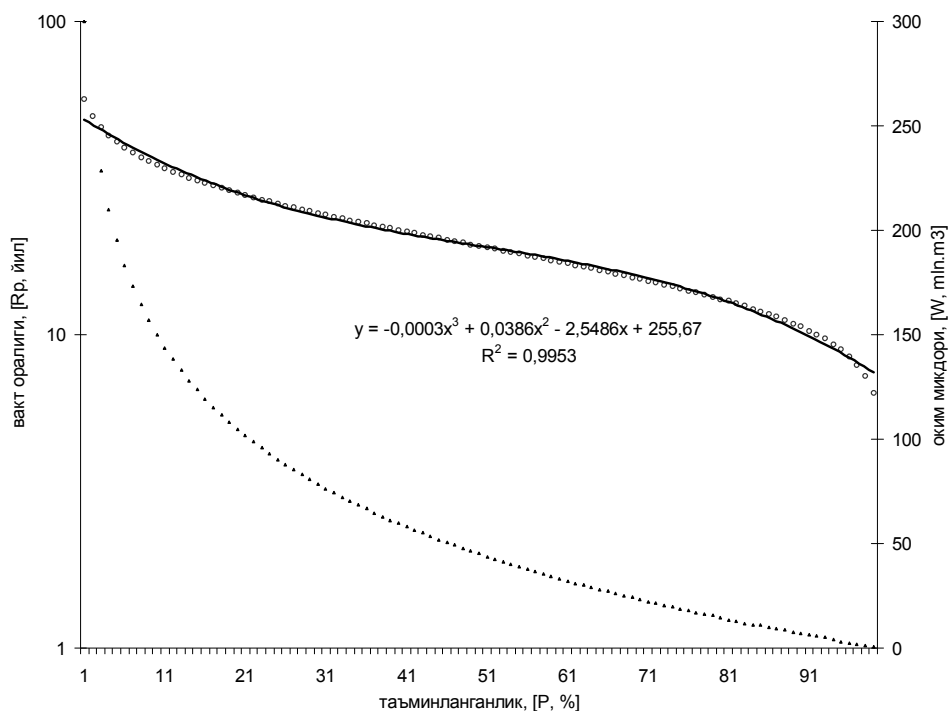
Шундай қилиб, кичик дарёлар хавзаларида сув ресурсларини бошқариш ва улардан фойдаланишни такомиллаштириш тўлиқ ўрганилмаган масалалардан саналади. Ҳозирги кунда бир қатор халқаро молиявий муассасалар кичик дарёлар хавзаларини иқлим ўзгаришига энг таъсирчан экосистемалардан деб эътироф этишган ва кичик дарёлар экотизимлари барқарорлигини таъминлашга бағишланган лойиҳаларни молиялаштиришни ўзларининг устивор вазифаларидан бири сифатида белгилаганлар.

Кичик дарёлар хавзалари, жумладан мазкур тадқиқот ўтказилган ҳудуд - Подшаота дарёси хавзаси, бошқа сув манбаларининг йўқлиги, суғориш каналларида сув оқимининг тезлиги ва суғориладиган майдонлари нишаблигининг юқорилиги ҳамда ўзанлар ва суғориладиган майдонларда сув фильтрациясининг кучлилиги билан характерланади.

Кичик дарёлар хавзалари сув билан таъминланганлигини ошириш учун хавзага бошқа хавзалардан сув етказиб бериш ўта қимматга тушишини эътироф этиладиган бўлса, кичик дарёлар хавзаларида, хусусан Подшаота дарёси хавзасида мавжуд сув ресурсларини бошқаришни такомиллаштириш ва улардан тежамли фойдаланишни йўлга қўйиш хавзада истъемолчилар сув таъминотини яхшилашнинг бирдан бир тўғри йўли саналади.

Подшаота дарёси Чотқол тоғ тизмаларида пайдо бўлиб, қор ва музликлардан тўйинади. Дарё хавзаси денгиз сатҳидан ўртача 2000 м баландликда жойлашган. Дарёнинг узунлиги 130 км бўлиб, сув йиғиш майдони 443 км² га тенг.

Госту дарёси қуйилиш жойидаги гидропост маълумотларига кўра дарёдаги сувларнинг ўртача йиллик оқими 192,5 млн.м³/йил ни ташкил этади. Дарёнинг ўртача йиллик сув сарфи 6,1 м³/с га тенг бўлиб, энг кўп сув оқими июн ойида (ўртача 38,37 млн. м³) оқиб ўтади, энг кам сув оқими эса (ўртача 4,95 млн. м³) феврал ойига тўғри келади.



1 рasm – Подшаота дарёси сув оқимининг таъминланганлиги

Подшаота дарёси ҳавзасининг сув билан таъминланганлигини баҳолаш учун дарё ҳавзасининг умумий сув ҳўжалиги баланси тузиб чиқилди. Бунинг учун аввало дарё ҳавзасидаги мавжуд сув ресурслари (дарё сув оқими, булоқлар сувлари, ер ости сувлари ва Катта Наманган каналидан насослар ёрдамида етказиб бериладиган сувлар, ёгин сувлари), дарё ҳавзасидаги сув истеъмолчиларнинг сувга бўлган талаблари ўрганилиб, таҳлил қилинди.

Дарё ҳавзасидаги мавжуд сув ресурсларини баҳолаш натижалари дарё сувлари оқимининг 25 % ли таъминланганлигида ҳавзадаги сув ресурсларининг йиллик умумий миқдори 267,68 млн. м³ ни, 50 % ли таъминланганликда 249,32 млн м³ ни, 75 % ли таъминланганликда 241,32 млн. м³ ни, 90 % ли таъминланганликда 230,84 млн м³ ни ва 95 % ли таъминланганликда 224,93 млн. м³ ни ташкил қилишини кўрсатди (1-жадвал).

1 жадвал - Подшаотасой дарёси ҳавзасидаги мавжуд сув ресурсларининг умумий миқдори

Сув билан таъминланганлик даражаси, %	Сув оқимининг йиллик ҳажми, млн м ³	Ойлик сув оқими, млн м ³											
		I	II	III	IV	V	VI	VII	VIII	IX	X	XI	XII
25	267,68	7,4	8,7	10,4	28,9	42,8	44,3	49,0	30,71	16,5	9,3	9,2	10,5
50	249,32	7,6	9,3	12,8	27,6	42,7	41,2	41,3	25,32	13,9	8,8	8,5	10,4
75	241,32	6,8	8,3	9,9	25,6	39,3	44,2	41,4	25,53	13,6	8,3	8,3	10
90	230,84	6,7	8,1	9,8	25	45	38,8	37,5	22,34	12,3	7,8	8,1	9,6
95	224,93	7,6	8,7	10,6	28,4	38,7	31,8	33,6	23,76	12,9	9,1	9,3	10,4

Подшаотасой дарёси ҳавзасида жойлашган сув истеъмолчиларнинг (аҳолининг ичимлик ва маиший эҳтиёжлари, саноат корхоналари сув таъминоти ва экин майдонларини суғориш) учун сувга бўлган талаблари ҳисобланиб, таҳлил қилинди (2-жадвал).

2 жадвал - Подшаотасой дарёси ҳавзасидаги истеъмолчиларнинг умумий сув истеъмоли

Сув истеъмоли тури	Йиллик истеъмол ҳажми, млн.м ³ /йил	Ойлар бўйича сув истеъмоли миқдори, млн.м ³ /ой											
		I	II	III	IV	V	VI	VII	VIII	IX	X	XI	XII
Ичимлик ва маиший максадлар учун	10	0,7	0,7	0,7	0,7	0,9	1,1	1,1	1	0,7	0,7	0,7	0,7
Саноат корхоналари	12,4	1,0	1,0	1,0	1,0	1,0	1,0	1,0	1,0	1,0	1,0	1,0	1,0
Экин майдонларини суғориш учун	218,2	0	0	8,8	24,6	35,3	45,8	48,5	29,5	16,4	9,2	0	0
ЖАМИ	240,7	1,7	1,7	10,6	26,3	37,3	47,9	50,6	31,6	18,2	11,0	1,8	1,7

Подшаотасой дарёси ҳавзасидаги мавжуд сув ресурсларини турли даражадаги таъминланганлик кўрсаткичларини дарё ҳавзасидаги умумий сув истеъмоли миқдорлари билан солиштириш асосида дарё ҳавзасининг сув ҳўжалиги баланси тузиб чиқилди (3-жадвал).

3-жадвал-Подшаотасой дарёси ҳавзаси Ўзбекистон қисмининг сув ҳўжалиги баланси

Таъмин-ланганлик даражаси, %	Йил-лик хажм, млн.м ³	Ойлар бўйича сувлар ҳажми, млн м ³ /ой											
		I	II	III	IV	V	VI	VII	VIII	IX	X	XI	XII
25	27	5,7	6,9	-0,2	2,6	5,5	-3,7	-1,6	-0,9	-1,7	-1,6	7,4	8,7
50	8,6	5,8	7,5	2,1	1,2	5,4	-6,8	-9,4	-6,3	-4,3	-2,2	6,8	8,7
75	0,6	5,1	6,6	-0,7	-0,7	2	-3,8	-9,2	-6,0	-4,6	-2,7	6,5	8,3
90	-9,8	4,9	6,3	-0,8	-1,3	7,7	-9,2	-13,2	-9,3	-5,9	-3,2	6,4	7,9
95	-15,7	5,9	7	-0,02	2,1	1,4	-16,1	-17,02	-7,9	-5,3	-1,9	7,5	8,7

Сув балансини йил ойлари бўйича таҳлили натижалари дарё ҳавзасида йилнинг июнь-октябрь ойларида сув тақчиллиги кузатилишини кўрсатди. Йилнинг қолган даврларида дарё ҳавзасида сув ресурслари етишмаслиги сезилмайди, аксинча 25-30 млн м³ миқдордаги сувни бемалол сув омборларига йиғса бўлади. Мазкур сувнинг бир қисмини ҳозирги кунда Эски ер ва Чортоқ сув омборларида йиғиш учун саъй-ҳаракатлар олиб борилаётганлигини инobatга олинадиган бўлса ҳам дарё ҳавзасида сув оқимини мавсумий ростловчи сув омборларини кўпайтириш ва улар ёрдамида 15-20 млн м³ миқдордаги сувни бемалол қайта ростласа бўлади.

Шунинг учун, Подшаотасой дарёси ҳавзасининг сув таъминотини яхшиловчи устивор тадбир сифатида куз-бахор давридаги дарё сув оқими ва дарё ҳавзасида юзага келадиган сел сувларини тутиб қоладиган ва сув оқимини қайта ростлайдиган кичик сув ҳавзаларини барпо қилиш таклиф қилинади.

Бу таклифнинг асосини биринчи навбатда Подшаотасой дарёси ҳавзасида жойлашган Заркент сув омборини қайта тиклаш ва Қандиён сел омборини тўлақонли сув омборига айлантириш тадбирлари ташкил қилади.

Мазкур сув омборларини тиклаш ва ривожлантириш бўйича бажариладиган ишларнинг тахминий киймати 27 млрд. сўм (13,85 млн АҚШ доллари) ташкил қилади.

АДАБИЁТЛАР:

1. Ильин И.А. Водные ресурсы Ферганской долины. – Л.: Гидрометеоздат, 1969.
2. Разработка предложений по совершенствованию управления стоком трансграничных малых рек Ферганской долины: Отчет о НИР / САНИИРИ; отв. исп. Маматов С.А. - Ташкент, 2010.
3. Сибукаев Э. Особенности формирования и преобразования стока малых горных рек Узбекистана (на примере бассейна Кашкадарьи): Автореф. дис. ... канд. техн. наук. – Т.: ИВП, 1996. – С.9;
4. Уточнение схемы комплексного использования и охраны водных ресурсов бассейна реки Сырдарьи: Корректирующая записка / Средазгипроводхлопок. - Ташкент, 1983 – 124 с.
5. Шульц В.Л. Реки Средней Азии. – Л.: Гидрометеоздат, 1965. - 692 с.

УДК 627.8.034.7

ТРАНСПОРТ ВЗВЕСЕНЕСУЩЕГО ПОТОКА В ТРУБОПРОВОДАХ

А. Арифжанов, К. Рахимов, Д. Абдураимова
(ТТИИМ)

In article are considered main laws and formulas of the motion weight carrying flow in pipe line. In such motion, basically, are analysed factors acting on it.

В статье рассматриваются основные законы и формулы движения взвесенесущего потока в трубопроводах. В таком движении, в основном, анализируются действующие на него факторы.

Мақолада қувурларда аралаш оқим харакати қонуниятлари ва асосий формулалари келтирилган. Бундай харакатда асоса унга таъсир этувчи омиллар тахлил қилинган.

Для гидротранспорта характерно совместное движение жидкости и твердых частиц, которые в смеси образуют различные по физико-механическим свойствам двухфазные или многофазные потоки. Одной из основных задач гидротранспорта является исследование пропускной способности трубопроводов, где учет распределения концентрации их по сечению трубопровода, образующейся под действием гравитационной силы, имеет большое значение в описании природы двухфазного потока.

Напорные взвесенесущие потоки в гидротранспортных системах характеризуются обычно высокими объемными концентрациями и широкими диапазонами крупности и плотности твердых частиц. Взвесенесущие потоки по своей структуре более сложные, чем турбулентные потоки однородных жидкостей в трубах. Поэтому и методы расчета этих потоков значительно сложнее обычных методов гидравлики напорных потоков однородных жидкостей.

Дифференциальные уравнения одномерного движения двухфазной смеси в цилиндрической системе координат запишем в виде [1, 2, 3]:

$$\left. \begin{aligned} f_n \frac{\partial p}{\partial z} &= \frac{\mu_n}{r} \frac{\partial}{\partial r} \left(r f_n \frac{\partial u_n}{\partial r} \right) + \frac{\mu_n}{r^2} \frac{\partial}{\partial \varphi} \left(f_n \frac{\partial u_n}{\partial \varphi} \right) + K(u_{2n} - u_n) + \rho_n F_n \\ f_n \frac{\partial p}{\partial r} &= 0 \\ f_n \frac{\partial p}{\partial \varphi} &= 0 \end{aligned} \right\} \quad (1)$$

где $\frac{\partial p}{\partial r}$, $\frac{\partial p}{\partial \varphi}$ и $\frac{\partial p}{\partial z}$ – перепад давления потока по осям;

u_{nr} , $u_{n\varphi}$ и u_{nz} - составляющие вектора скорости каждой фазы;

f_n - распределение концентрации каждой фазы;

μ_n – коэффициент вязкости фаз;

F_{nr} , $F_{n\varphi}$, F_{nz} - проекции массовых сил;

K - коэффициент силы взаимодействия между фазами.

Из двух последних уравнений (1) получим:

$$\frac{dp}{dr} = 0, \quad \frac{dp}{d\varphi} = 0$$

Отсюда имеем, что перепад давления является функцией только координаты z и не зависит от r и φ , т.е.:

$$\frac{\partial p}{\partial z} = \frac{dp}{dz}$$

К дифференциальным уравнениям движения (1) добавим соотношение между концентрациями фаз

$$f_1 + f_2 = 1, \quad (2)$$

граничные условия прилипания при $r = R$:

$$\begin{aligned} u_1 &= 0, \\ u_2 &= 0 \end{aligned} \quad (3)$$

и условие симметричности по вертикальной оси (y), т.е. при $\varphi = 90^\circ$ и

$$\varphi = 270^\circ \quad \frac{\partial u_1}{\partial \varphi} = 0, \quad \frac{\partial u_2}{\partial \varphi} = 0 \quad (4)$$

Распределение концентрации выражается в виде [2, 5]:

$$f_2 = f_{20} \exp \left[\left[-\frac{3(\rho_r - \rho)g}{\rho_r u_i^2} - \frac{3}{2} \rho C_0 \frac{S_r W_r^2}{m_r u_i^2} \right] (R + r \sin \varphi) \right], \quad (5)$$

Из дифференциального уравнения движения (1) видно, что скорости фаз смеси зависят от распределения концентрации f_2 и коэффициента взаимодействия K . Одновременно эти параметры зависят от распределения скоростей смеси.

Используя известные способы гидромеханики [1, 4, 5 и др.], складывая почленно уравнение (1) для каждой фазы, получим уравнение движения гидросмеси, при этом концентрацию второй фазы принимаем $f_2 = s$.

Проинтегрировав все члены уравнения по площади поперечного сечения потока, для установившегося взвесенесущего потока в одномерной постановке из уравнения (1) имеем следующее [1, 2, 4]:

$$\frac{dP}{dz} = \rho g i - \frac{\lambda_{cm} \rho Q^2}{2d\omega^2} - \frac{s\pi d}{\omega} \tau_0 \quad (6)$$

При выводе уравнения движения для плотности и скорости гидросмеси (дисперсоида) были приняты следующие обозначения:

$$\rho = (1-s)\rho_1 + s\rho_2 \quad (7)$$

$$g = \frac{(1-s)\rho_1 g_1 + s\rho_2 g_2}{(1-s)\rho_1 + s\rho_2} \quad (8)$$

где: s – объемная концентрация твердой компоненты; ρ_1 и ρ_2 – плотности жидкой и твердой частиц; Q – расход гидросмеси; ω – площадь поперечного сечения трубопровода; g_1 и g_2 – усредненные по поперечному сечению трубопровода скорости жидкости и твердой частицы; i – уклон потока; P – гидродинамическое напряжение, давление; χ – периметр трубопровода; τ_0 – начальное сопротивление смеси; λ_{cm} – коэффициент гидравлического трения.

Решая уравнение (6) с учетом граничных условий (при $z=0$ $P=P_1$ и при $z=L$, $P=P_2$) получим:

$$\frac{\lambda_{cm} \rho}{2d\omega^2} Q^2 = \frac{P_2 - P_1}{L} + \rho g i - \frac{s\pi d}{\omega} \tau_0 \quad (9)$$

Расход потока определяем по выражению:

$$Q = \sqrt{\frac{2d\omega^2}{\lambda_{cm} \rho} \left(\frac{P_1 - P_2}{L} + \rho g i - \frac{s\pi d}{\omega} \tau_0 \right)} \quad (10)$$

где $P_1 - P_2 = \Delta P$ – перепад давления, создаваемый насосной системой.

При $i=0$:

$$Q = \sqrt{\frac{2d\omega^2}{\lambda_{cm} \rho} \left(\frac{\Delta P}{L} - \frac{s\pi d}{\omega} \tau_0 \right)} \quad (11)$$

Условие, при котором начинается движение смеси, записывается в виде:

$$\frac{P_1 - P_2}{L} > \frac{s}{R} \tau_0 \quad (12)$$

Следовательно, необходимо создать такую разность перепадов давлений ΔP , которая превосходила бы величину $\frac{s}{R} \tau_0$.

При течении взвесенесущего потока в трубопроводах с отрицательным уклоном $i < 0$, имеем:

$$Q = \sqrt{\frac{2d\omega^2}{\lambda_{cm}\rho} \left(\frac{P_1 - P_2}{L} - \rho g i - \frac{s\pi d}{\omega} \tau_0 \right)} \quad (13)$$

Тогда условие, при котором начинается движение смеси, записывается в виде:

$$\frac{P_1 - P_2}{L} > \rho g i + \frac{s}{R} \tau_0 \quad (14)$$

Особенностью подхода является то, что здесь кроме основных факторов, характеризующих движение взвесенесущего потока, учитывается влияние уклона трубопровода:

$$\Delta P > \rho g i + \frac{s}{R} \tau_0 \quad (15)$$

Таким образом, на основе модели Х.А. Рахматуллина и, в дальнейшем, развитой в работах К.Ш. Латипова, А. Арифжанова и других ученых, предложена модель движения двухфазной смеси в круглой цилиндрической трубе с учетом уклона потока, т.е., односкоростная модель движения смеси, где гидросмесь в своем движении отождествляется с фиктивным односкоростным континуумом переменной концентрации.

ЛИТЕРАТУРА:

1. Латипов К.Ш., Арифжанов А.М. О модели движения взвесенесущего потока в руслах // Проблемы механики. – 1996. - № 6. – С. 51-54.
2. Арифжанов А.М., Илхамов Х.Ш., Латипов Н.К. Исследование распределения взвешенных частиц в потоке жидкости // Проблемы механики. -1996. - № 1-2. – С. - 45-49.
3. Арифжанов А.М. Гидравлика. - Тошкент, 2005. – 110 с.
4. Криль С.И. Напорные взвесенесущие потоки. - Киев: Наукова. думка, 1990.-160 с.
5. Латипов К.Ш., Арифжанов А.М. К определению характера распределения взвешенных частиц наносов по глубине потока // Известия АН УзССР. Сер. техн. наук. – 1984. - № 3. – С. 50-52.
6. Фидман Б.А. Турбулентность водных потоков – Л.: Гидрометеиздат, 1991. – 240 с.

УДК 627.157

ЎЗГАРУВЧАН КЕСИМЛИ ТИНДИРГИЧЛАРНИНГ ГИДРАВЛИК ХИСОБИ

А.М. Арифжанов, Л.Н. Самиев, М. Усанов, Ш.Б. Акмалов
(ТИМИ)

In article is considered bases of the method of the calculation irrigation sediment reservoir. Methods of the calculation sediment reservoir is Offered.

В статье рассматриваются основные методики для расчета ирригационных отстойников. Предлагается эффективная методика расчета отстойника.

Очиқ узанларда чўкиндилар ҳаракатини ўрганиш бўйича назарий ва экспериментал изланишлар таҳлили бу йўналишда бажарилган ишлар асосан оқим текис ҳаракати давомида амалга оширилганлиги ва нотекис ҳаракат давомида изланишлар камлиги аниқланди.

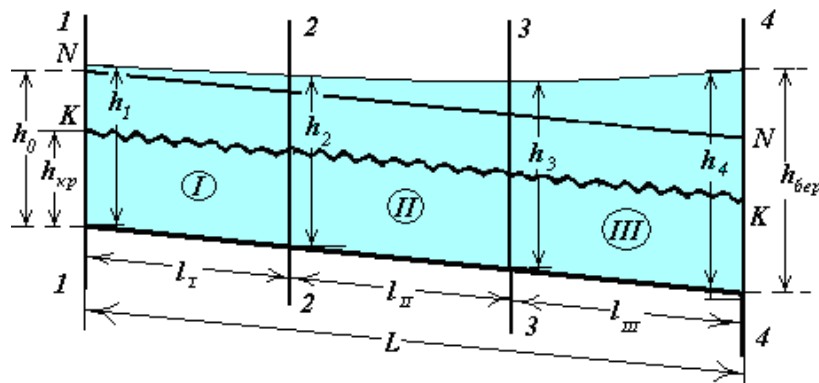
Кўп йиллик кузатишлар, экспериментал ва дала шароитидаги тадқиқотлар, назарий ҳулосалар шуни кўрсатадики, оқимдаги муаллақ чўкиндилар миқдорининг ўзгаришига асосий сабаб оқим тезлигининг ўзгаришидир. У эса ўз навбатида оқим кесими майдонининг ўзгаришига боғлиқ.

Шундай экан кенгайдиган ва тораядиган оқим кўндаланг кесимида чўкиндиларнинг оқим ўзунлиги бўйича тақсимотини ҳисоблашда оқим ўртача тезлигининг ўзгаришини билишимиз зарур. Аммо, ҳозирги пайтда ўзгарувчан кесимли оқим учун чўкиндиларнинг оқим узунлиги бўйича тақсимотини ифодаловчи назарий ишланмалар яқунланмаган.

Узгарувчан кесимли тиндиргичлар учун нотекис ҳаракат дифференциал тенгламасини қаралаётган гидравлик жараёнга боғлиқ равишда ҳар-хил ифодалаш мумкин [1, 2, 3 ва б.].

Кўрилатган масаланинг моҳиятига қараб қуйидагича ҳисоблаш схемасини қабул қиламиз:

$$i > 0: h_o > h_{кр}$$



1 расм. - Очiq ўзандаги сувнинг нотекис ҳаракат схемаси

Умумий кўринишда нотекис ҳаракат дифференциал тенгламасини қуйидаги кўринишда ёзамиз [4,5,6 ва б.]

$$\frac{dh}{dx} = \frac{i - \frac{Q^2}{\omega^2 C^2 R} \left(1 - \frac{\alpha C^2 R}{g \omega} \frac{\partial \omega}{\partial x} \right)}{1 - \frac{\alpha Q^2 B}{g \omega^3}} \quad (1)$$

бу ерда:

C – Шези коэффиценти;

B – оқим сатҳининг эни;

R – гидравлик радиус;

Q – оқим сарфи;

ω - оқимнинг кўндаланг кесим юзаси;

α - Кориолис коэффиценти.

Ўзандаги лойқа босиш ва ювилиш жараёнларини ўрганишда чўкиндиларнинг оқим узунлиги бўйича тақсимоти қонуниятларини аниқлаш зарур.

Ирригация тиндиргичлари ва суғорма каналларини ҳисоблашларининг асосини ташкил этган лойқа босиш жараёнини ўрганиш жуда муҳим ҳисобланади. Тиндиргичлар одатда тизимнинг бош қисмида ўрнатилади. Бундай тизим катта лойқаликни дарёлардан, шу жумладан, Амударёдан, Марказий Осиё ва Кавказдаги бошқа дарёлардан тўйинадилар. Чўкиндилар режимини яхши натижали ростлаш кўп ҳолларда тиндиргич ўлчамларини тўғри танлашга боғлиқ. Тиндиргичнинг ўлчамлари сувнинг тиндиргичда тиндириш даражасига қараб белгиланади. Оқимнинг етарли даражада тиндирилмаганлиги каналларни лойқа босишига олиб келади; сувнинг катта тезлиги шароитда ўта тиндириш ўзанининг ювилишига олиб келади; тиндиргичда майда заррачаларнинг сақланиб қолиши суғориладиган майдонларга минерал ўғитларнинг етиб боришини олдини олади. Адабиётлар таҳлили шуни кўрсатдики, лойқанинг чўкиши асосан тиндиргичнинг бошланғич жойида, яъни оқимнинг тезлигини кесими кескин ўзгарган ҳолда содир бўлади. [1,2,3 ва б.].

Оқим кўндаланг кесимининг ўзгариши оқим тезлигининг ўзгаришига олиб келади, натижада оқимнинг юк узатиш қобилияти ўзгаради. Бу қисқа участкада тиндиргичга тушадиган чўкиндиларнинг катта қисми чўқади. Чўкиндиларнинг оқим узунлиги бўйича бундай чўкиш жараёни чўкиндилар чўкишини фракциялар бўйича бошқаришни анча мураккаблаштиради. Бунинг натижасида суғориладиган далаларга таркибида минерал ўғитлар мавжуд муаллақ чўкиндилар кўчиши анча мураккаблашади. Шуни таъкидлаш керакки, суғорма каналларидаги тиндиргичлар кўпинча сувнинг кўтарилиши (димланиши) ва пасайиши режимида ишлайди. Бу ҳолат тиндиргичнинг узунлиги бўйича оқим тезлигининг ўзгаришига олиб келади ва натижада оқимнинг юк ташиш қобилияти ҳам ўзгаради. Шу сабабли нотекис режимда ишлайдиган тиндиргичлар учун, аввал келтирилган ҳисоблаш формулаларидан фойдаланиш мумкин эмас. Чунки бу формулалар асосан оқимнинг текис ҳаракатига мўлжалланган.

Оқимнинг узунлик бўйича тақсимотини ҳисоблаш учун ушбу усулдан фойдаланамиз.

Оқим узунлиги бўйича муаллақ чўкиндиларни кинетик энергияси ўзгаришини қуйидагича ифодалаймиз:

$$\frac{dK_x}{dx} = -g(\rho_T - \rho)W_T n \sin \alpha + \frac{1}{2} \rho W_T n \frac{d\mathcal{G}_T^2}{dx} \quad (2)$$

бу ерда ρ ва ρ_T - мос равишда суюқлик ва қаттик зарралар зичлиги;
 W_T - шар кўринишидаги қаттик зарра хажми;

\mathcal{G}_T - оқимдаги чўкинди тезлиги;

g - эркин тушиш тезланиши;

$\sin \alpha$ - узан нишаблигининг горизонталга нисбатан бурчак қиймати;

n - оқимдаги зарралар сони.

Оқимдаги чўкиндиларнинг кинетик энергиясини молекуляр-кинетик назария асосида қуйидагича ифодалаймиз:

$$G = n\theta \quad (3)$$

бу ерда

$$\theta = \frac{2}{3} m_T \mathcal{G}_T^2 = \rho_T W_T \quad (4)$$

Бу йўналишдаги изланишларни давом эттириб, оқим тезлиги ва чўкиндилар тезлиги орасида қуйидаги боғланишни ҳосил қиламиз:

$$\mathcal{G}_T^2 = \left(\frac{d_0}{d_i}\right)^3 g^2 \quad (5)$$

(4) формулалардан фойдаланиб, қуйидагиларни келтираамиз.

$$\frac{dK_x}{dx} = -g(\rho_T - \rho)W_T \frac{3 K_x \sin \alpha}{2 \rho_T W_T \mathcal{G}_T^2} + \frac{3}{4} \rho_T W_T \frac{K_x}{\rho_T W_T \mathcal{G}_T^2} \frac{d\mathcal{G}_T^2}{dx} \quad (6)$$

$g = \frac{Q}{\omega}$ бўлгани учун $Q = \text{const}$, унда

$$\frac{dK_x}{dx} = -\frac{3}{2} g \frac{(\rho_T - \rho)K_x \omega^2}{\rho_T Q^2} \sin \alpha + \frac{3}{4} \frac{K_x d(\ln \mathcal{G}_T^2)}{dx} \quad (7)$$

(2) формулани интеграллаб, қуйидагини ҳосил қиламиз

$$K_x = C \exp\left\{-\frac{3g(\rho_T - \rho)}{2\rho_T Q^2} \int_0^x \omega \sin \alpha dx\right\} \exp(\ln \mathcal{G}_T^2) \quad (8)$$

Доимий интеграллаш натижасида C ни чегаравий шароитлар қуйидагича бўлганда ҳосил қиламиз $x=0$; $K_x = K_{\text{нач}}$.

$$K_x = K_0 \left(\frac{\omega_0}{\omega}\right)^{2\epsilon} \exp\left\{-\frac{D}{Q^2} \int_0^x \sin \alpha \omega^2 dx\right\} \quad (9)$$

Натижада (3) ва (4) формулалардан фойдаланиб чўкиндиларнинг оқим узунлиги бўйича тақсимоли учун қуйидаги формулани тақлиф этамиз:

$$S = S_0 \left(\frac{\omega_0}{\omega}\right)^{2\epsilon} \exp\left\{-\frac{D}{Q^2} \int_0^x \sin \alpha \omega^2 dx\right\} \quad (10)$$

D – оқимдаги чўкиндини ҳарактерловчи параметр:

$$D = \frac{3g(\rho_T - \rho)}{2\rho_T} \left(\frac{d_i}{d_o} \right)^3;$$

бу ерда S_0 , ω_0 - мос равишда бошланғич створдаги ўртача лойқалик ва жонли кесим юзаси;

ρ ва ρ_T - мос равишда суюқлик ва қаттиқ зарралар зичлиги; d - қаттиқ зарраларнинг диаметри.

Таклиф этилган тенгламанинг афзаллиги шундан иборатки, тенгламада оқим узунлиги бўйича чўкиндилар тақсимоти, оқимнинг гидравлик элементларини ўзгаришига боғлиқдир. Бу эса жараёни тўлароқ ифода этишга имкон беради.

Юқоридаги формулани x га нисбатан функция бўлган ихтиёрий кесимдаги ўзан узунлиги бўйича лойқаликнинг тақсимланишини ҳисоблаш учун фойдаланиш мумкин. Бунда асосий қийинчилик бу функцияни танлаш ва интегрални ҳисоблашдир. Бу функция кўринишини аниқлаш учун оқимнинг очиқ ўзандаги нотекис ҳаракатини кўриб чиқамиз.

Хусусий ҳолларда узан кесимининг узунлик бўйича ўзгаришини қўйидагича ёзишимиз мумкин:

$$\text{кенгайганда} \quad \omega_x = \omega_0 + 2tg\beta H \cdot x \quad (11)$$

$$\text{торайганда} \quad \omega_x = \omega_0 - 2tg\beta H \cdot x \quad (12)$$

бу ерда β - ўзаннынг кенгайиш ёки торайиш бурчаги; H - оқимнинг ўртача чуқурлиги.

Кенгайдиган кесимли ўзанда чўкиндиларнинг оқим узунлиги бўйича тақсимотини ҳисоблаш учун (11) ни (10) га қўйиб ва уни интеграллаш натижасида қўйидагини ҳосил қиламиз:

$$S = S_0 \left(\frac{\omega_0}{\omega} \right)^{2\epsilon} \exp \left\{ - \frac{D(\omega^3 - \omega_0^3)}{2Q^2 tg\beta H} i \right\} \quad (13)$$

$$D = \frac{3}{4} \frac{\rho}{\rho_T} \left(\frac{d_i}{d_o} \right)^3.$$

бу ерда S_0 , ω_0 - мос равишда бошланғич створдаги ўртача лойқалик ва жонли кесим юзаси;

ρ ва ρ_T - мос равишда суюқлик ва қаттиқ зарралар зичлиги;

g - эркин тушиш тезланиши;

β - узан нишаблигининг горизонталга нисбатан бўрчак қиймати;

d_i — чўкинди зарралар диаметри.

d_0 — оқим тезлигига тенг тезлик билан ҳаракатланадиган чўкиндининг “характерли” диаметри;

H - оқимнинг ўртача чуқурлиги.

Дарё чўкиндиларидаги қаттиқ зарраларнинг зичлигини ρ_1 , одатда доимий миқдор деб қабул қилинади ва у $2600 \dots 2800 \text{ кг/м}^3$ га тенг. Доимий (ўзгармас) миқдорларни қўйиб, уни қўйидаги кўринишга келтирамиз.

$$S = S_0 \left(\frac{\omega_0}{\omega} \right)^{2\epsilon} \exp \left\{ - \frac{D(\omega^3 - \omega_0^3)}{2Q^2 tg\beta H} i \right\} \quad (14)$$

Келтирилган тенгламани (14) тўғридан-тўғри аналитик усулда ечиш анча мураккаб бўлганлиги учун, тенгламанинг сонли усулда ечими келгуси бобларда келтирилган.

Келтирилган тенгламани (14) ечими асосида оқимнинг узунлик бўйича гидравлик параметрларини аниқлаш имконияти мавжуд бўлади.

(10) ва (14) тенгламалар системасининг ечими бир томондан узан узунлиги бўйича оқимнинг гидравлик элементларини ўзгаришини ифодаласа, иккинчи томондан оқим узунлиги бўйича чуқиндилар тақсимотини ифодалайди.

АДАБИЁТЛАР:

1. Абальянц С.Х. Устойчивые и переходные режимы в искусственных руслах. - Л.: Гидрометеиздат, 1981. – 245 с.
2. Дебольский В.К. и др. Динамика русловых потоков и литодинамика в прибрежной зоне моря - М: Наука, 1994. – 301 с.
3. Караушев А.В. Теория и методы расчета речных наносов. – Л: Гидрометеиздат, 1977. – 444 с.
4. Латипов К.Ш., Арифжанов А.М. О модели движения взвешенного потока в руслах // Проблемы механики. – Ташкент, 1996. - № 6. 51-54
5. Акмалов Ш.Б. Тиндиргичлардаги тиниш жараёнига гидравлик йирикликнинг таъсири // Agro ilm. – 2012. - 2-сон. - 54-55 б.

УДК 626.824

КАТТА ФАРҒОНА ВА КАТТА АНДИЖОН КАНАЛЛАРИДА ФИЛЬТРАЦИЯ САРФИНИ АНИҚЛАШ

А.М. Арифжанов, Ф.И. Ибрагимов, Ш. Жўраев
(ТИМИ)

In article resulted comparison of the filtrational charge in canals certain by results of natural researches and known analytical formulas.

Мақолада каналлардан фильтрация сарфини аниқлаш бўйича олиб борилган изланишлар натижалари ва таклиф этилган аналитик ифодалар орқали ҳисобланган қиймат натижалари қиёсий баҳоланган.

В статье приводится сопоставление фильтрационного расхода в каналах определенного по результатам натурных исследований и по известными аналитическим формулам.

Йирик магистрал ва хўжаликлараро каналларининг эксплуатацион харажатларини камайтириш, ФИКни ошириш катта амалий аҳамиятга эга. Жумладан каналларда рўй берадиган фильтрация натижасида биринчидан, суғориш учун мўлжалланган сувларнинг кўп фоизи йўқолганлиги сабабли катта маблағлар сарфланиб, айниқса сув танқис йилларида экинларни етарли сув билан таъминлаш муаммоси туғилмоқда.

Иккинчидан, каналларда фильтрация натижасида ер ости сувлари сатҳи кўтарилиши юзага келиб, ерларнинг мелиоратив ҳолати ёмонлашмоқда.

Шунинг учун Фарғона вилояти худуди қисмида жойлашган Катта Фарғона ва Катта Андижон каналларида фильтрация жараёнини ўрганиш мақсадида дала тажриба изланишлари олиб борилди.

Ҳозирги вақтда адабиётларда [1, 4, 5] каналларда фильтрация сарфини аниқлаш қатор омилларга боғлиқ, жумладан канал ўзани тупроғи, ер ости сувларининг сатҳи, каналдаги сув сатҳининг ўзгарувчанлиги ва хоказо.

Мазкур мақолада каналларда рўй берадиган фильтрацияни аниқлашнинг бир неча услублари таҳлил этилади ва бу услублардан фойдаланиш имкониятлари дала шароитида ўтказилган тажрибалар асосида хулосалар қилинади.

Фильтрацияни жараёнини куйидаги ҳоллар учун кўриб чиқамиз: чекланган фильтрация, ярим чекланган фильтрация ва чекланмаган фильтрация.

Чекланган филтрация

1. Каналда чекланган филтрация сарфи куйидаги формула оркали ифодалаш мумкин [1] (1-расм):

$$Q_f = \frac{2T \cdot (H_2 - H_1)}{\Delta L + \sqrt{\pi a t}}$$

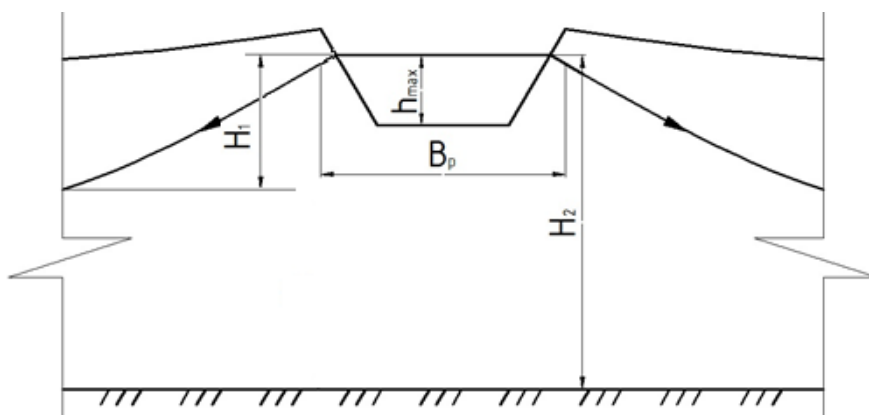
Бу ерда: T -катламнинг сув ўтказувчанлиги ($T=Kh_s$, м/сут; h_s -грунт сувларининг қатлами, м; H_2 -каттик қатламдан канал сувли юзасигача бўлган сатҳ, м; H_1 -канал пастги қисмидаги грунт сувлари оқимининг қатлами, м; ΔL - канал тубидаги кўшимча қаршилик қиймати, м; a -грунтнинг сув ўтказувчанлик даражаси, м²/сут; t -ўрганилаётган объектнинг бир йилдаги ишлаш вақти, сутка.

2. Канал тубидаги кўшимча қаршилик қиймати куйидагича аниқланади:

$$\Delta L = m \cdot cth \frac{0.5 \cdot B_p}{m}$$

Бу ерда: m -каналнинг қиялик коэффиценти; cth -гипертангенс [3].

Ҳисоблаш учун куйидаги ҳисоб схемасини қабул қиламиз:



1. расм - Филтрация сарфини аниқлашнинг ҳисоб схемаси

Ярим чекланган филтрация

1. Каналда ярим чекланган филтрация сарфи куйидаги формула оркали ифодаланади [1]:

$$Q_f = \frac{T \cdot (H_2 - H_1)}{\Delta L + l} \cdot \left[\frac{\Delta L + l}{\Delta L + \sqrt{\pi a t}} + 1 + S_q(\tau) \right]$$

Бу ерда: l -сувли қатламнинг ҳисобий узунлиги, м; $S_q(\tau)$ -функция [1]:

$$S_q(\tau_2) = 2 \sum_{n=1}^{\infty} e^{-(n\pi)^2 \tau}$$

2. τ параметрни куйидагича аниқлаш мумкин:

$$\tau = \left[\frac{\Delta L + \sqrt{\pi a t}}{\sqrt{\pi} \cdot (\Delta L + l)} \right]^2$$

Чекланмаган филтрация

1. Каналда чекланмаган филтрация қиймати куйидаги формула оркали аниқланади [1]:

$$Q_f = \frac{T \cdot (H_2 - H_1)}{\Delta L + l_1} \cdot \left\{ 1 + S_q(\tau'_2) + \frac{\Delta L + l_1}{\Delta L + l_2} + [1 + S_q(\tau''_2)] \right\}$$

2. τ параметрни куйидагича:

$$\tau'_2 = \left[\frac{\Delta L_1 + \sqrt{\pi a t}}{\sqrt{\pi} \cdot (\Delta L_1 + l_1)} \right]^2 \quad \tau''_2 = \left[\frac{\Delta L_2 + \sqrt{\pi a t}}{\sqrt{\pi} \cdot (\Delta L_2 + l_2)} \right]^2$$

Доимий ишлайдиган ва эркин фильтрация бўладиган каналлар учун ҚМваҚ тавсияси бўйича [5] фильтрация сарфи қуйидаги формула орқали аниқлаш мумкин:

Трапеция шаклдаги каналлар ва $\frac{b}{h_c} > 4$ учун

$$Q_f = 0,0116 \cdot k_f \cdot m(B + Ah_c) \quad (1)$$

Бу ерда: Q_f – каналнинг 1 км узунлиги бўйича фильтрация сув сарфи м³/с;

k_f – канал тупроғининг фильтрация коэффиценти, м/сут;

B – канал сув сатҳининг эни, м;

b – канал тубининг эни, м;

h_c – каналдаги сув чуқурлиги, м;

m ва A қийматлари [5] қабул қилинади.

Магистрал каналларда нисбий фильтрация сув сарфини аниқлаш учун содалаштирилган эмпирик формулалар ҳам мавжуд. Жумладан:

С.А. Гиршкан [4] тавсияси бўйича нисбий фильтрация сув сарфи қуйидагича ифодалаш мумкин:

$$\sigma = \frac{6,3}{Q^{0,5}} \cdot k_f, \text{ 1 км \% микдорида} \quad (3)$$

бу ерда: Q – каналдаги сув сарфи, м³/с; k_f – фильтрация коэффиценти, С.А. Гиршкан тадқиқотлари бўйича қумлоқ тупроқ (супесь)лар учун $K_\phi = 0,5 - 0,9 \frac{м}{сут}$.

А.Н. Костяков [4] формуласи бўйича юкори сув ўтказувчан грунтлар учун қуйидагича аниқлаш мумкин:

$$\sigma = \frac{3,4}{Q^{0,5}}, \text{ 1 км \% микдорида} \quad (2)$$

Академик Н.Н. Павловскийнинг [4] нисбий фильтрация сув сарфи қуйидаги кўринишга эга:

$$\sigma = \frac{1,16 \cdot (B + 2h)}{Q} \cdot k_f, \text{ 1 км \% микдорида} \quad (4)$$

Ҳисоблаш формулаларини таҳлил қилиш учун Катта Фарғона ва Катта Андижон каналларида ўтказилган изланишлардан фойдаланилди. Ўлчаш даврида каналнинг гидравлик элементлари 1-жадвалда келтирилган.

1. жадвал - Катта Фарғона ва Катта Андижон каналларининг дала шароитида аниқланган гидравлик параметрлари

Канал участкаси	Катта Фарғона канали			Катта Андижон канали	
	ПК 930+00	ПК 1500+10	ПК 1710+00	ПК 532+00	ПК 601+50
Канал тубининг эни, м	25,4	18,9	16,8	25	20
Оқим сувнинг тезлиги, м/с	0,73	1,06	1,06	0,76	0,76
Оқим чуқурлиги, м	2,75	2,26	2,26	2,69	2,69
Каналнинг киялик коэффиценти	1,5	1,5	1,5	2	2
Нишаблиги	0,00015	0,00015	0,00014	0,00014	0,00014
ФИК	0,86	0,86	0,86	0,80	0,80
Канал тупроғи	қумоқ тупроқ	қумоқ тупроқ	қумоқ тупроқ	қумоқ тупроқ	қумоқ тупроқ

Тадқиқот давомида ўлчаш ишлари гидрометрик усулдан [6] фойдаланган ҳолда амалга оширилди.

Створлар орасидаги масофа қуйидаги формула ёрдамида аниқланади:

$$L = \frac{67,4 \cdot P_1}{\sigma \cdot \sqrt{n} \cdot P}$$

Бу ерда: L – участканинг узунлиги, км;

P_1 – алоҳида ўлчанган сув сарфларининг аниқлиги, %;

P – йўқолишларни ҳисоблаш аниқлиги, %;

σ – 1 км узунликдаги йўқолиши (сув сарфига нисбатан % миқдорида).

Оқимнинг юқори створдан пастки створигача етиб бориш вақти қуйидаги формула орқали аниқланади:

$$t = \frac{L}{v_{\text{урт}} \cdot 60}$$

Бу ерда: t – етиб бориш вақти, мин;

$v_{\text{урт}}$ – ўртача тезлик, м/с.

Каналнинг танланган қисми учун йуқолган сарф миқдори қуйидаги формула орқали аниқланади:

$$S = Q_1 + \sum Q_{\text{кир}} - \sum Q_{\text{чик}} - Q_2$$

Бу ерда: Q_1 ва Q_2 – мос равишда юқори ва пастки створлардаги сув сарфлари;

$\sum Q_{\text{кир}}$ – участкадаги барча кирим сув сарфларининг арифметик йиғиндиси;

$\sum Q_{\text{чик}}$ – участкадаги барча чиким сув сарфларининг арифметик йиғиндиси;

Буғланишда йуқолган сарф миқдори:

$$S_0 = \frac{B_i^{\text{урт}} \cdot b_i \cdot e_0}{86400}, \text{ м}^3/\text{с}$$

бу ерда

$$B_i^{\text{урт}} = \frac{B_1 + B_2}{2}, \dots, \frac{B_{n-1} + B_n}{2}$$

бу ерда: B_1, B_2, \dots, B_n – кўндаланг кесим юзаси бўйича сув сатҳининг эни, м;

b_i – кесимлар орасидаги масофа;

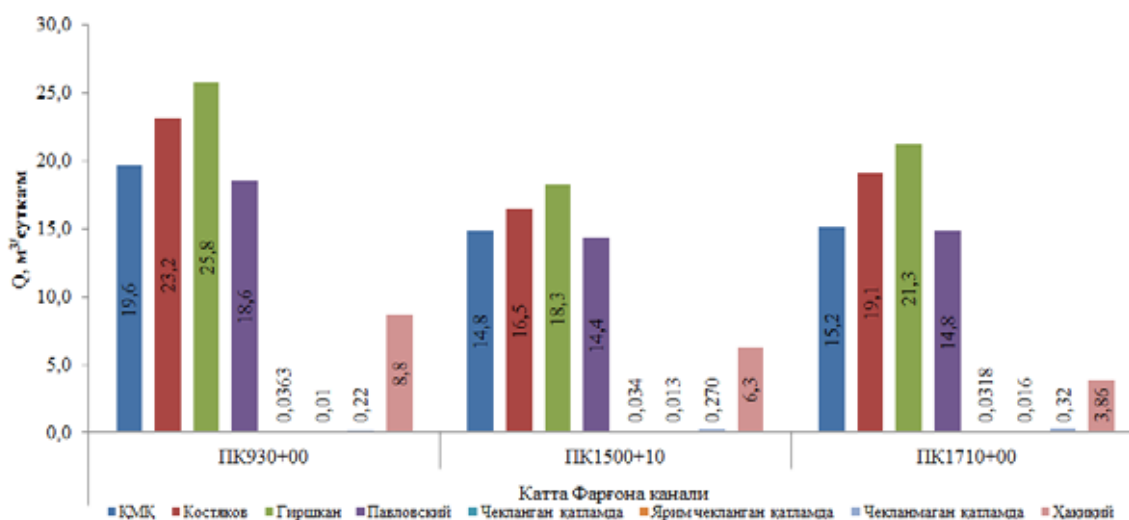
e_0 – сув бўғланиши қатламининг баландлиги, м/сутка.

1 п.км. га нисбий филтрация сув сарфи қуйидаги формула буйича аниқланади:

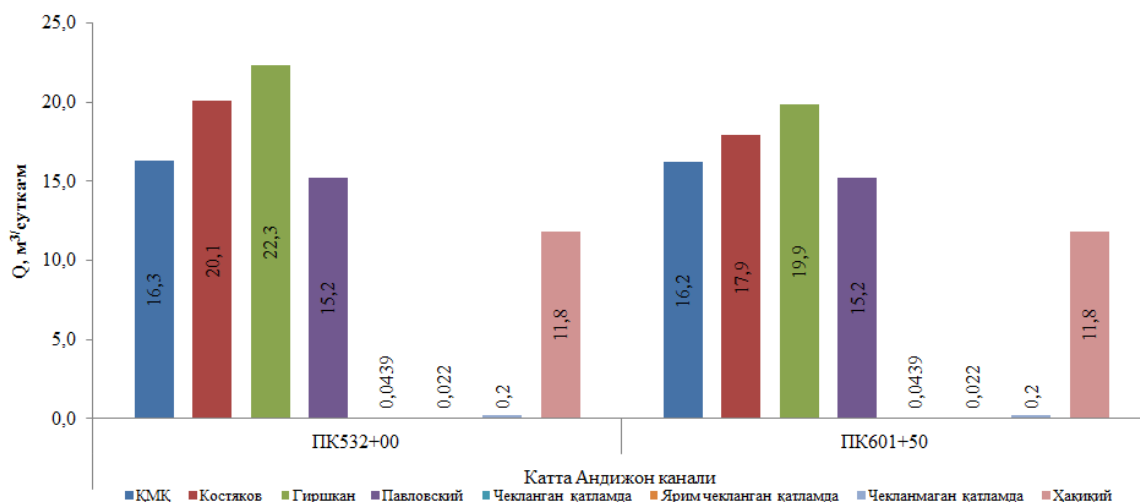
$$S_i = \frac{S}{L}, \quad \text{м}^3/\text{с}/1 \text{ п.км}$$

Каналнинг фойдали иш коэффициентини (ФИК) қуйидаги формула буйича аниқланади:

$$\Phi_{\text{ИК}} = \frac{Q_1 - S}{Q_1}$$



2 расм - Катта Фарғона каналида ҳар хил услублар ёрдамида ўлчанган филтрация сарфи қийматлари



3 расм - Катта Андижон каналида ҳар хил услублар ёрдамида ўлчанган филтрация сарфи қийматлари

Филтрация сарфини ўрганиш учун дала тадқиқот ишлари олиб борилди ва филтрацияга кетган сув сарфини аниқлашнинг бир неча аналитик усуллар кўриб чиқилди.

Ўлчанган қийматлар асосида (23 август) Катта Фарғона каналининг ярим қазилма, ярим кўтарма (ПК930÷ПК1500+10) қисмида сув сарфининг нисбий йўқолиши 1 п.км. га 150 л/с ташкил қилади, шундан, буғланишга сарфланадиган нисбий йўқолишлар 1 п.км. га 8 л/с га ва филтрация сув сарфи 1 п.км. га 140 л/с га тенг бўлиши аниқланди.

Каналнинг қазилма қисмида (ПК1500+10÷ПК1710) сув сарфининг нисбий йўқолиши 1 п.км. га 140 л/с, шундан, буғланишга сарфланадиган нисбий йўқолишлар 1 п.км. га 3 л/с ва филтрация сув сарфи 1 п.км. га 140 м³/с.

Катта Андижон каналининг Фарғона вилояти ҳудудида (ПК532÷ПК601+50) сув сарфининг нисбий йўқолиши 1 п.км. га 130 л/с ташкил қилади, шундан, буғланишга сарфланадиган нисбий йўқолишлар 1 п.км. га 4 л/с га тенг, филтрация сув сарфи 1 п.км. га 130 л/с ни ташкил этди.

Йил давомида олиб борилган изланишларда Катта Фарғона каналининг ярим қазилма, ярим кўтарма қисмида филтрация сув сарфи 1 п.км. га 90 л/с, каналнинг қазилма қисмида филтрация сув сарфи 1 п.км. га 40 л/с ҳамда Катта Андижон каналининг Фарғона вилояти ҳудудида филтрация сув сарфи 1 п.км. га 130 л/с га тенг бўлиши аниқланди.

АДАБИЁТЛАР:

1. Руководство по гидравлическому расчету земляных каналов с определением потерь воды на фильтрацию. - Москва, 1981.
2. Аравин В.И., Носонов О.Н. Натурные исследования фильтрации. - Л.: Энергия, 1969.
3. Бородихин В.М. и др. Высшая математика. - Новосибирск, 2006.
4. Ахмедов Х. и др. Сельскохозяйственные мелиорации. - Ташкент, 1959.
5. ҚМваҚ 2.06.03-97 Суғориш тизимлари. Лойиҳалаш меъёрлари. - Тошкент, 1999.
6. Рекомендации по определению потерь воды на фильтрацию из оросительных каналов. - Ташкент, 1979.

ВЛИЯНИЕ КОНСТРУКЦИИ ВОСХОДЯЩЕЙ ЧАСТИ ВСАСЫВАЮЩЕЙ ТРУБЫ НА ЭНЕРГОГИДРАВЛИЧЕСКИЕ ПОКАЗАТЕЛИ НАСОСНОГО АГРЕГАТА

М.М. Мухаммадиев, Б.У. Уришев, Ф.Ж. Носиров
(Таш ГТУ)

Results of the laboratory studies are analysed In article on revealing the influence of the location of the ascendant part soaking up pipes, set up with different corners and distances to horizontal plane of the bottom water receiver buildings.

В статье анализируются результаты лабораторных исследований по выявлению влияния расположения восходящей части всасывающих труб, устанавливаемых с разными углами и расстояниями по отношению к горизонтальной плоскости дна водоприемного сооружения.

Мақолада сув қабул қилувчи иншоот горизантал текстлигига нисбатан турли бурчаклар ва оралиқларда ўрнатилган сўрувчи қувур чиқувчи қисмини жойлашувини тасирини аниқлаш бўйича тажриба тадқиқотларининг натижалари таҳлил қилинган.

Для вертикальных и наклонных всасывающих труб мелиоративных насосных станций нормами проектирования требуется устанавливать оголовок трубы на расстоянии не менее $0,4 \cdot D_{\text{вх}}$ от дна. В случаях обильного отложения наносов это расстояние сокращается, иногда оголовок трубы полностью покрывается ими, перекрыв путь воды к всасывающему трубопроводу. В работе [1] приведены результаты исследований, выполненных при увеличении толщины слоя отложений в водоприемной камере. Увеличение толщины слоя заиления до $0,4 \cdot D_{\text{вх}}$ приводит к увеличению коэффициента сопротивления всасывающей трубы на 11,3 %, при значении толщины слоя заиления $1,0 \cdot D_{\text{вх}}$ эта величина возрастает до 55 %. Результаты наблюдений показывают, что почти во всех случаях повышенной заиляемости водоприемных сооружений в тяжелые условия попадают крайние агрегаты по водозаборному фронту. В таких случаях для обеспечения временного забора воды до очистки аванкамеры нами предложено устраивать регулирующую всасывающую трубу [2].

Эта труба отличается тем, что её колено выполнено гибким, а восходящая часть имеет телескопическую конструкцию. Такая конструкция позволяет изменить местоположение оголовка по высоте, оставив расстояние $0,4 \cdot D_{\text{вх}}$ над отложениями. На наш взгляд установка таких регулируемых всасывающих труб для крайних агрегатов позволяет обеспечить работу насосной станции в вегетационный период в соответствии с графиком даже при невозможности очистки аванкамеры. Однако необходимо учесть и другое, связанное с ограниченностью изменения местоположения оголовка всасывающей трубы по высоте, так как заглубление верха входного отверстия под уровень воды в аванкамере не может быть менее 0,5 м [3]. В противном случае образуются воздушные воронки, и происходит подсос воздуха во всасывающую трубу.

Для определения влияния различных положений восходящей части всасывающей трубы на энергогидравлические показатели насосного агрегата нами были проведены лабораторные исследования на стенде кафедры «Гидравлика и гидроэнергетика» Ташкентского Государственного технического университета. Стенд позволяет с достаточной достоверностью проводить комплексные исследования блока насосной станции с горизонтальным насосным агрегатом, оборудованным сифонным всасывающим трубопроводом, имеющим подвижную восходящую часть.

Сифонная всасывающая труба оборудована гибким переходным участком для фиксирования положений в пяти основных точках (рис. 1). Первым является расчетное положение А сифонной всасывающей трубы 3, принятого согласно рекомендациям [3,4]. Положение Б соответствует отклонениям головки трубы на угол $\alpha = 8-20^\circ$. Положение В достигалось путем изменения расстояния входного сечения сифонной всасывающей трубы по вертикали от дна на величину $h_1 = 0,5D_1$ и $h_1 = 0,8D_1$.

Для установления величин $h_1 = 0,6D_1$ и $h_1 = 1,2D_1$ применялись концевые насадки разной длины.

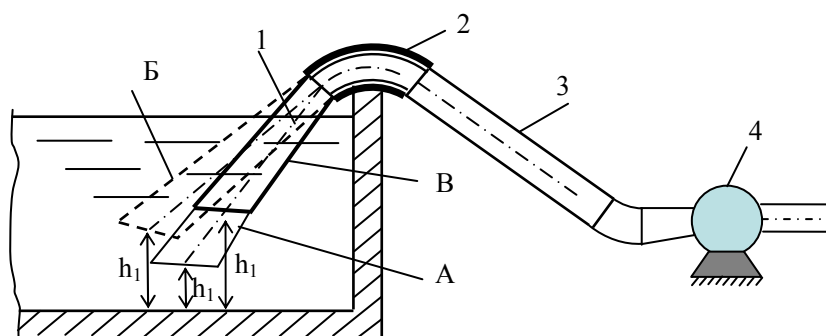


Рис. 1 - Схема регулируемой сифонной всасывающей трубы

1 – восходящая часть трубы; 2 – гибкий сифон; 3 – нисходящая часть трубы; 4 – насос;
 А – расчетное положение восходящей части трубы; Б – наклонное положение восходящей части трубы;
 В - укороченное положение восходящей части трубы.

Центробежный насос 4 марки К 20/30 имеет мощность 2,7 кВт, напор до 31 м, расход до 5,5 л/с. При экспериментах вода забиралась через сифонную всасывающую трубу 5 из нижнего бака объемом 0,54 м³.

Как было отмечено выше, результаты экспериментов необходимы для решения вопроса об использовании конструктивно регулируемых всасывающих труб при повышенном заилении водоприемных камер. Водоприёмные камеры согласно [3, 4] имеют следующие размеры по размещению конфузора восходящей части трубы.

$$h_1 = 0,6 \cdot D_{\text{ex}};$$

$$h_2 = 1,1 \cdot D_{\text{ex}}$$

где h_1 – расстояние входного отверстия вертикальной всасывающей трубы от дна;

h_2 – заглубление верха входного отверстия под минимальный уровень воды в водоприёмном сооружении.

В проведенных нами экспериментах, с учетом вышеизложенного, были выбраны следующие размеры.

$$h_2 \geq 0,6 \cdot D_{\text{ex}}; h_1 = 0,6 \cdot D_{\text{ex}}, h_1 = 1,2 \cdot D_{\text{ex}}, h_1 = 1,0 \cdot D_{\text{ex}}.$$

Расход воды по трубам составлял $Q_H = 2 - 6,5$ л/с. Измеренные величины частоты вращения были в пределах 2820 – 2880 об/мин. Мутность потока имела величину 3,0 кг/м³, размеры фракции составили 0,3–0,2 мм.

На основе результатов проведенных опытов составлены графики, приведенные на рис. 2.

Представленные графики показывают, что при всех рассмотренных вариантах ярко выраженные изменения КПД насосного агрегата не наблюдались. Результаты опытов, проведенные при увеличении угла установки оси восходящей части всасывающей трубы к вертикали на 20° показали, что при этом увеличивается КПД насосного агрегата на 0,5–0,7 % (кривая 2) по сравнению с проектным положением (кривая 1). Видимо, это связано с двумя факторами: во-первых, при этом увеличивается расстояние по вертикали между входным отверстием и дном, во-вторых, уменьшается угол поворота потока в сифоне.

Уменьшение гидравлических потерь напора при увеличении расстояния h_1 подчеркивались в работах [1], которые были посвящены вопросам влияния толщины слоя отложений в водоприёмной камере на коэффициент сопротивления всасывающей трубы. При увеличении толщины слоя заилиения в камере (при этом как известно уменьшается размер h_1) увеличение коэффициента сопротивления всасывающей трубы составило до 55 %. Поэтому, в целях недопущения этого положения, рекомендовано назначать высоту входного сечения конфузора от дна до значений $h_1 = (0,9 \dots 1) D_{\text{ex}}$.

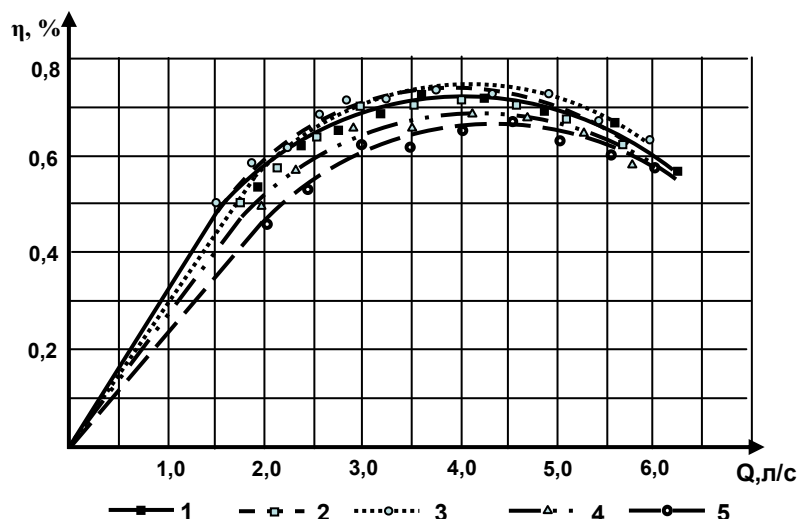


Рис. 2 - График зависимости $\eta = f(Q)$

С учетом этого были проведены эксперименты с укороченной восходящей частью трубы при размере $h_1 = 1,2 \cdot D_{ex}$. При этом заглубление входного сечения трубы поддерживалось в размере $h_2 = 0,6 \cdot D_{ex}$.

Полученные результаты показывают, что при этом значения КПД насосного агрегата (кривая 3) почти совпадают с величинами КПД в варианте с измененным углом установки восходящей части трубы (кривая 2). Это свидетельствует о том, что при увеличении размера h_1 не ухудшаются условия подвода воды к входному отверстию всасывающей трубы, уменьшается коэффициент сопротивления её восходящей части.

Для изучения влияния поворота восходящей части трубы влево и вправо на 18° при постоянной величине $h_1 = const$ была проведена серия экспериментов.

Результаты экспериментов показали, что при этом снижается КПД агрегата на 6–11 % (кривая 4 и 5). Это можно объяснить тем, что при этом увеличивается коэффициент сопротивления трубы, ухудшается структура потока, связанная с несимметричным расположением конфузора в камере.

На основе результатов лабораторных энергогидравлических исследований можно заключить следующее.

1. В существующих конструкциях водоприемных камер размеры назначались из условия минимальных гидравлических сопротивлений при входе во всасывающий трубопровод и не учитывалась возможность заиливания камеры с последующим ухудшением условий подвода к ней.

2. При работе с конструктивно изменяющейся восходящей частью всасывающей трубы появляется возможность регулировать высоту входного сечения конфузора от дна (от поверхности слоя отложений наносов).

3. Увеличение высоты входного сечения конфузора от дна на величину $h_1 = 1,2 \cdot D_{ex}$ путем изменения угла установки восходящей части и укорочением ее длины увеличивает КПД насосного агрегата на 0,5–0,7 %.

4. Предложенная конструкция восходящей части всасывающей трубы позволяет обеспечить работу насосных агрегатов без уменьшения их КПД при работе всасывающих труб в водоприемных камерах с толстым слоем отложений на дне.

ЛИТЕРАТУРА:

1. Мамажонов М. Экспериментальные исследования камерных водозаборов насосных станций.// Науч.-техн. журнал Ферганского Политехн. Ин-та. - 2003. - № 2. – С. 20-25.
2. Патент РУз № 2626, Горизонталь насоснинг сўрувчи кувури, Мухаммадиев М.М., Юсупов Н.
3. Проектирование насосных станций и испытание насосных установок / Рычагов В.В., Чебаевский В.Ф. и др.; под ред. В.Ф. Чебаевского: Учеб. пособие для ВУЗов. - 3-е изд. - М.: Колос, 2000. – 375 с.

УДК 626.83

НАТУРНЫЕ ИССЛЕДОВАНИЯ НАСОСНЫХ СТАНЦИЙ ПРИ ИНТЕГРИРОВАННОМ УПРАВЛЕНИИ ВОДНЫМИ РЕСУРСАМИ

*О.Я. Гловацкий, Х.Х. Исаков, Х.Х. Холматов, Ф.А. Джафаров
(НИИИВП при ТИИМ)*

In article is given development to strategies of the stimulation to efficiency to usages pumping station on base of the development new technology, providing spare electric powers, consumptions of water in Zarafshan pool.

В статье дается разработка стратегии стимулирования эффективности эксплуатации насосных станций на основе разработки новых технологий, обеспечивающих экономию электроэнергии, потребления воды в Зарафшанском бассейне.

Мақолада янги технологияларни ишлаб чиқиш асосида насос станцияларидан самарали фойдаланишни кучайтириш стратегиясини ишлаб чиқиш, Зарафшан бассейнида сувдан фойдаланиш, электр энергияни тежашни таъминлашни кўрсатади.

Программа развития ООН (ПРООН) и Министерство сельского и водного хозяйства (МСВХ) выполняют совместный проект «План интегрированного управления водными ресурсами и водосбережения в бассейне реки Зарафшан». Результаты будут применены в национальном масштабе в рамках программы второй фазы.

Цель работы заключается в разработке стратегии, которая продемонстрирует, как инвестиции в энергетическом секторе, направленные на модернизацию насосных станций (НС), могут обеспечить значительную экономию электроэнергии, потребления воды, снизить воздействие на обеспеченность водой регионов в нижнем течении реки Зарафшан.

Авторами статьи на основе натуральных исследований выполнен анализ современной системы насосного водоподъема и энергопотребления, включая затраты на механическую перекачку воды, повышение потенциала при переходе на более энергоэффективную систему в водном и энергетическом секторе.

Целью проекта также является разработка стратегии модернизации и стимулирования эффективности эксплуатации ирригационных НС на основе разработки в НИИИВП новых ресурсосберегающих технологий НС в общей стратегии интегрированного управления водными ресурсами (ИУВР).

Большой интерес вызвали результаты миссии международного консультанта по энергоэффективности доктора Милана Олерини по передаче чешского передового опыта в сфере эффективного использования водных ресурсов в энергетическом секторе. Согласованные документы уточняют новые методы энергоаудита в международных исследованиях энергетической эффективности.

В 2002 г. страны Центральной Азии и Кавказа присоединились к Глобальному водному партнерству. Главной целью водного партнерства является развитие ИУВР, основными принципами которого являются устойчивое, справедливое и равноправное обеспечение водными ресурсами нужд водопользователей; управление водой и окружающей средой в пределах гидрографических границ в соответствии с морфологией конкретного бассейна; борьба с потерями воды и энергии [1, 2].

ИУВР представляет собой не создание еще одного уровня в системе управления водными ресурсами, а формирование интегрированного, целостного механизма развития структур управления водными ресурсами региона при стабильности и совершенствовании национальных структур управления.

В настоящее время назрела необходимость рассмотрения научно-методической стороны проблемы энергоэффективности, ее структуры и основных направлений развития теории динамики изменения характеристик основного оборудования систем машинного водоподъема (СМВ). При этом остаётся значение функционирования, т.е. полной потери работоспособности НС из-за трех основных причин:

-резкого увеличения кавитационных и вибрационных явлений, угрожающих целостности агрегата;

-аварийного состояния корпусных частей и рабочих органов агрегата;

-прекращения возможности подачи или отвода воды.

В современных природно-хозяйственных и экономических условиях, когда в десятки и сотни раз возрастает стоимость эксплуатационных издержек, их экономии на НС в первую очередь необходимо осуществлять за счет:

I – уменьшения потребления электроэнергии и других энергоносителей;

II – сокращения затрат на очистку водоподводящих сооружений от плавника и наносов;

III – увеличения межремонтного периода насосов (уменьшение сроков, стоимости ремонта, поставки запасных частей);

IV – оптимизации эксплуатационных режимов и характеристик насосов.

Главной задачей развития СМВ является реновация (восстановление) НС и уменьшение энергозатрат при их эксплуатации, так как они введены в действие более 20-30 лет тому назад и исчерпали проектный ресурс по основным сооружениям и оборудованию.

В результате натурной оценки технического уровня и состояния 22-х наиболее крупных НС Зарафшанского бассейна установлено, что наиболее ненадежными элементами НС являются аванкамеры, сороудерживающие сооружения, крайние агрегаты, напорные трубопроводы. Так, заилиение аванкамер головных НС достигают 65-69 % объема, износ корпусов и рабочих колес на НС – 70 %, напорных трубопроводов 30-40 %, а в ряде случаев до 80 %.

Гидромеханическое и электротехническое оборудование исчерпало нормативный срок службы, неоднократно ремонтировалось, поэтому в настоящее время не достигает расчетных параметров. В результате, фактический расход на водовыпусках НС уменьшен в среднем на 10-15 %. Имеют место случаи пробоя изоляции обмоток статора двигателей. По данным НИИИВП, эксплуатационный КПД НС ниже расчетных значений на 6-9 %, технологические требования на НС выполняются на 25-30 %. Технический ресурс работы насосов, как правило, не превышает 3,5 тыс. час. Основными причинами этого являются:

- высокое содержание абразивных частиц и плавника в перекачиваемой воде, вызывающие дополнительные потери;

- значительные габариты и высокие скорости течения воды в элементах проточного тракта;

- конструктивные недостатки гидравлических машин и гидротехнических сооружений, в том числе неэффективные системы технического водоснабжения;

- несовершенный организационно-технический уровень эксплуатации и ремонта, отсутствие научно обоснованных методических, нормативных и др. технических документов по управлению процессом водоподъема и стимулированию экономии электроэнергии. В результате оценки характерных проблем эксплуатации НС были выбраны НС пилотных каналов.

Характеристика НС пилотных каналов

№ п/п	Наименование НС	Количество агрегатов/резерв	Тип насосов	Q=м ³ /с	Мощность электродвигателей кВт	Высота подъема H=м	Диаметр напорного трубопровода, мм	Подвешенная площадь га
1	2	3	4	5	6	7	8	9
1	Пай	4/2	24 НДС-3 20 НДС-1	5,3	5600	79	1400/1200	1397
2	Сувчи	5/1	300Д90	1,5	1250	52	1000	450
3	Полвон	5/1	24НДС	7,5	8000	80	1440	2500

Натурные исследования показали, что условия эксплуатации этих НС имеют одинаковые недостатки, связанные с боковым водозабором из канала, трудностью очистки сороудерживающих

сооружений (СУС) от плавника и выходом из строя клапанов- вантузов на напорных трубопроводах.

Разработка новых технологий по внедрению методов повышения эффективности использования энергетических и водных ресурсов на НС целесообразно сконцентрировать на следующих элементах:

- водозаборах и водоподводящих сооружениях,
- СУС и решеткоочистных механизмов на водоприемниках,
- устройств и сооружений, защищающих основное оборудование,
- водовыпускных сооружений.

Величина энергозатрат на НС складывается из двух составляющих: от внезапности нарушения электроснабжения, вызванного расстройством технологического процесса, повреждением основного оборудования за время нарушения электроснабжения, зависящим от его длительности.

На следующем этапе необходимо реализовать современные алгоритмы анализа технического состояния и энергоэффективности насосных агрегатов (НА) по основным технологическим параметрам, что позволит реализовать блок «диагностика технического состояния НС» [1, 2]. На последующем этапе работ планируется разработать структуру базы данных для хранения и обработки данных по НС и управляющую программу для поддержания и контроля текущего состояния (контроль времени, агрегирование данных, управление блоками и т.д.).

Модульный принцип построения системы позволяет расширять количество контролируемых параметров и список определяемых дефектов. Применение датчиков для поступления данных совместно с диагностическими программами позволит отслеживать изменение параметров в реальном режиме времени.

На высшем уровне системы производится сравнительный и представительский анализ данных измерений и обработки с дальнейшим использованием данных в диагностических программах и передачи их диспетчерскому пункту с тем или иным сообщением или советом. Система работает в двух основных режимах.

Результаты работ, полученные на пилотном участке, окажут поддержку в разработке стратегии, которую можно реализовать как часть «Плана ИУВР» для бассейна реки Зарафшан, и которая продемонстрирует каким образом инвестиции, направленные на реабилитацию НС и их модернизацию, могут повысить эксплуатационные и технико-экономические показатели.

На СМВ, кроме экономии энергоресурсов, управление режимами НС дает экономию водных ресурсов, связанную с ликвидацией потерь воды на границах лимитирующих элементов.

Рекомендации по новой технологии эксплуатации машинных каналов уточняют связь между контролируемыми параметрами и техническим состоянием НС в системе непрерывного оперативного контроля технологических параметров, комплексно определяющих внешние условия надежного функционирования СМВ.

Для выбора оптимального режима работы НС исполнители проекта разработали критерии оценки эффективности энергосберегающих технологий эксплуатации, уменьшения потребления электроэнергии и других энергоносителей, оптимизации эксплуатационных режимов и характеристик насосов.

Реконструкция НС для удовлетворения потребностей сельского хозяйства в воде требует больших инвестиций в основные сооружения и оборудование и ведёт к зависимости от систем электроснабжения, которые должны подавать электроэнергию своевременно и в достаточном объёме для эксплуатации таких сооружений. Затраты на реконструкцию таких систем определяют их экономическую жизнеспособность. Поэтому необходимо тщательно определять площадь обслуживания таких ирригационных схем и пиковые потребности в воде и энергии с тем, чтобы можно было точно определить мощность насосов, которые надо выбрать и установить на станции. Следует всегда избегать установки насосов с чрезмерной мощностью, так как это приведёт к повышенной потребности в электроэнергии, создаст видимость защиты от риска нехватки воды и понизит стимулы для операторов НС и поливальщиков бороться за большую эффективность использования воды.

В то время как насосное оборудование, включая электродвигатели, постепенно становится всё более экономичным в потреблении электроэнергии и удобным в эксплуатации, действенными

элементами для повышения энергоэффективности являются сооружения, обеспечивающие регулирование расходов воды и благоприятные гидравлические условия подвода воды к НА.

ЛИТЕРАТУРА:

1. Абзалов Б.Х., Гловацкий О.Я. Разработка методики расчета норм расхода электроэнергии на насосных станциях и скважинных насосных установках Минсельводхоза РУз //Материалы Республиканской научно-практической конференции, посвященной благоустройству села. - Т., 2009. - С. 97-99

2. Азимов А., Шарипов Ш., Гловацкий О.Я. Экологические аспекты энергосберегающих режимов крупных ирригационных насосных станций // Материалы республиканской научно-практической конференции по инновациям в сельском хозяйстве - Т., 2010. - С. 63-66.

УДК 626.83

ИССЛЕДОВАНИЕ УПРАВЛЕНИЯ ТЕХНОЛОГИЧЕСКИМИ РЕЖИМАМИ СОПРЯГАЮЩИХ СООРУЖЕНИЙ НАСОСНЫХ СТАНЦИЙ С ПЕРЕХОДНЫМИ ПРОЦЕССАМИ

*О.Я. Гловацкий, О.Х. Низамов, А.И. Азимов, Ш.М. Шарипов
(НИИИВП при ТИИМ)*

The Considered particularities of the connecting processes in pressure pipe line pumping station. Examination of the row pumping station in Zarafshan and Navoyi region has allowed to elaborate main types disadvantage mode at emergencies.

Рассмотрены особенности переходных процессов в напорных трубопроводах насосных станций. Обследование ряда насосных станций в Зарафшанском и Навоийском районах позволило уточнить основные виды неблагоприятных режимов при аварийных ситуациях.

Насос станцияларда босимли трубопроводлардаги ўтиш жараёнининг ўзига хос хусусиятлари кўриб чиқилган. Зарафшон ва Навоий вилоятларидаги қатор насос станцияларини текширганда авария холатидаги ноқулай режимларнинг асосий турларини аниқлашга имкон берди.

В результате выполнения отдельных этапов фундаментальных исследований по проекту ҚХФ-5-016 в 2012 г. проведен ряд работ к теории управления технологическими режимами сопрягающих сооружений насосных станций (НС) с переходными процессами. Рассмотрены особенности переходных процессов при неустановившемся движении жидкости в напорных трубопроводах НС.

Обследование ряда НС в Зарафшанском и Навоийском БУИС позволило уточнить следующие виды неустановившихся режимов при аварийных ситуациях: трехфазное короткое замыкание на шинах, сопровождающееся отключением станции от сети и полной остановкой насосных агрегатов (НА); авария в энергетической системе, приводящая к отключению НС от системы; гидравлический удар, резкое изменение скоростей течения и давлений в напорных трубопроводах в результате регулирования задвижек, дисковых затворов, обратных клапанов при пусках и остановках НА; помпажные режимы центробежных насосов во время пуска; разгонные режимы насосов во время остановки при открытых задвижках на напорных трубопроводах или закрытых клапанах срыва вакуума на сифонных водосбросах. В большинстве случаев неустановившиеся режимы связаны с пуском или остановкой НА и имеющимися при этом изменениями давления и подачи.

Во время обследования НС «Мехнатобод 3» вода до водовыпуска не доходит при работе одного из двух проектных агрегатов, т.е. НС не выполняет проектные режимы. Зафиксированы три большие действующие несанкционированные врезки в напорный трубопровод, в том числе с большим расходом в канал «Прогресс». В ремонте находится два НА при отсутствии электродвигателей. Причина - условия эксплуатации при неустановившихся процессах и некачественный ремонт электродвигателей, причём статор одного из них сгорел после ремонта

через 1,5 часа после включения. В 2011 г. был прорван напорный трубопровод, что привело к полному затоплению станции. На напорном трубопроводе не работают проектные вантузы и оборудование находится под постоянной угрозой гидравлического удара. Продолжительность отключений в часах на НС «Мехнатобод 3» в период вегетации 2012 г. увеличилась по месяцам: март - 148, апрель - 96, май - 288, июнь - 532, июль - 738, всего – 1802 ч. Таким образом время эксплуатации НС при неустановившихся процессах постоянно возрастает.

Особенности переходных процессов при неустановившемся движении жидкости в напорных трубопроводах НС установлены на основе анализа технологий эксплуатации водовыпусков, прерывающих обратный ток воды в напорные трубопроводы НС.

В настоящее время НС проектируются, в основном, без учета гидравлических процессов сопрягающих сооружений, влияющих на работу агрегата. Исследовательские испытания неустановившихся неблагоприятных режимов, носящие индивидуальный характер, пока недостаточны для дальнейшего повышения эффективности методов эксплуатации и усовершенствования защитных конструкций [1, 2].

Существующие до сих пор предложения по улучшению распределения скоростей потока имеют много положительных сторон, но все они сопряжены с необходимостью остановки станции на время реконструкции (что в условиях круглогодичного, круглосуточного цикла невозможно); технические предложения, изложенные в этой работе, предполагают проведение монтажных и строительных работ по установке устройств для выравнивания скоростей потока, не нарушая требуемого ритма водоподачи НС и сложные переходные процессы.

Поэлементный анализ методов управления технологическими режимами сопрягающих сооружений с переходными процессами включает:

- анализ возможных режимных ситуаций, связанных с переходными процессами на НС;
- модели внешних воздействий на НС с учетом технологических, эксплуатационных и других требований;
- средние квадратичные отклонения и корреляционные моменты предельных и действующих значений количественных признаков;

Управление режимами сопрягающих сооружений крупной НС в общем виде можно определить многопараметрической функцией, которая имеет такой вид:

$$\omega(\tau) = f[\omega_{\tau}(\tau), \omega_{pz}(\tau), \omega_{kn}(\tau), \omega_{zz}(\tau), \omega_{kl}(\tau), \omega_{\text{э}}(\tau), \omega_{\text{н}}(\tau)] \quad (1)$$

где $\omega_{\tau}(\tau)$ - обобщенный параметр гидравлических условий неустановившихся неблагоприятных режимов;

$\omega_{pz}(\tau)$ - обобщенный параметр условий размыва или заиления;

$\omega_{kn}(\tau)$ - обобщенный параметр переходных процессов;

$\omega_{zz}(\tau)$ - обобщенный параметр гидрологических и геотехнических условий;

$\omega_{kl}(\tau)$ - обобщенный параметр климатических условий;

$\omega_{\text{э}}(\tau)$ - обобщенный параметр условий эксплуатации;

$\omega_{\text{н}}(\tau)$ - обобщенный параметр неучтенных приведенным перечнем факторов.

Каждый обобщенный параметр может быть расчленен на отдельные параметры. Так, обобщенный параметр может быть представлен как функция отдельных параметров.

$$\omega_{\text{н}}(\tau) = \omega_{\text{pac}}(\tau)\omega_{\text{cx}}(\tau)\omega_{\text{mex}}(\tau) \quad (2)$$

где $\omega_{\text{pac}}(\tau)$ - параметр совершенствования приемов расчета сопрягающих сооружений;

$\omega_{\text{cx}}(\tau)$ - параметр совершенствования технологической схемы НС;

$\omega_{\text{mex}}(\tau)$ - параметр совершенствования технологических режимов сопрягающих сооружений.

При оценке работы НС при неустановившихся неблагоприятных режимах можно использовать формулу для расчета готовности объекта, которая учитывает отношение времени работы элементов НС при нормальных режимах ко времени всей работы НС.

$$K_z = \frac{T}{T + T_v} \quad (3)$$

где T - среднее время работы НС;
 T_v - время восстановления НС (или другого элемента).

Указанный коэффициент K_z учитывает задержку пуска насосных агрегатов после отключения электроэнергии из-за перегрева в жаркий период года. Такая задержка на НС «Пай», «Сувчи» в августе 2012 г. составляла в среднем 2-3 часа после каждого отключения.

Область состояний объекта определяется также условием $I_d < I_{пр}$, область отказов - $I_d > I_{пр}$. Условие вероятности безотказности при этом можно представить как:

$$Вер\{I_{пр} - I_d = u > 0\} \quad (4)$$

где $I_{пр}$ - предельное значение определяющего параметра неустановившихся неблагоприятных режимов, при котором наступает отказ;

I_d - действующее при обычной эксплуатации значение параметра.

При этом особое значение приобретает установление режимов переходных процессов в каналах, сифонах и трубопроводах на каскадах НС, оценка их влияния на работоспособность оборудования станций.

Полученные количественные зависимости позволяют оценивать взаимное влияние конструкций гидротехнических элементов узла машинного водоподъема и работы насосов.

Трудности измерения параметров в условиях эксплуатации неустановившихся неблагоприятных режимов не являются основанием к тому, чтобы не устанавливать эксплуатационные допуски, так как потребитель без указания этих допусков не сможет правильно оценить эффективность работы насоса в системе.

Авторы предлагают посредством поэлементного анализа методов управления технологическими режимами сопрягающих сооружений с переходными процессами указать «порог» эффективной эксплуатации НА.

В дальнейших исследованиях необходимо уделить особое внимание вопросам оптимального времени неустановившихся неблагоприятных режимов.

Приемы, описанные в данной работе, одни из первых в этой области. Однако уже они открывают новые перспективы в области методов управления технологическими режимами сопрягающих сооружений с переходными процессами.

При рассмотрении влияния вредных процессов на выходные параметры НА следует учитывать, что на скорость процесса может влиять и «обратная связь», существующая между состоянием НА и теми процессами, которые в ней протекают.

Взаимодействие НА с протекающими в ней процессами можно представить в виде замкнутой системы (рис. 1).

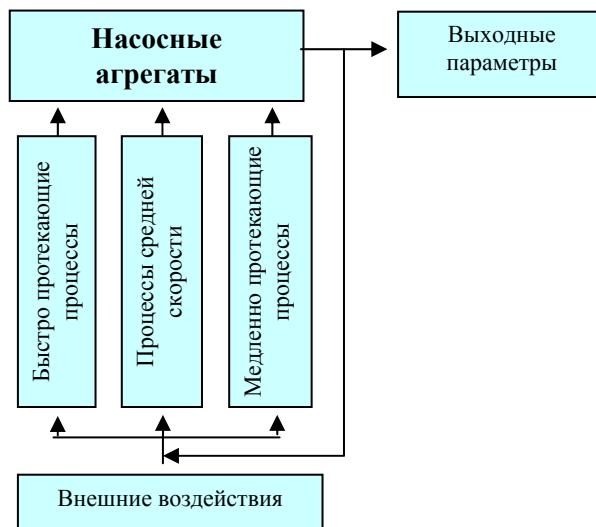


Рис. 1 - Процессы, действующие на НА при их эксплуатации

Основными задачами комплексного анализа региональных условий работы сопрягающих сооружений НС с переходными процессами являются:

- выявление отклонений от проектных решений, повреждений, дефектов конструкций сооружений, которые могут стать причиной аварий, опасных изменений процессов при защите комплексов НС с переходными процессами;

- установление факторов, определяющих риск опасности НС при неустановившемся движении воды в аванкамерах, водоприемниках, сифонных водовыпусках, проточной части гидроагрегатов, напорных трубопроводах;

- проверка экспериментальным путем соответствия математической модели для прогноза значений характеристик гидравлических переходных процессов в напорных системах водоподачи НС, физической картине явлений, характеризующей сложные переходные процессы при остановке НА закрытием запорных устройств.

- создание методики расчета переходных процессов, возникающих при аварийных отключениях НА, учитывающей влияние новых потокоформирующих систем;

- определение возможности практического решения конкретных задач расчета переходных процессов при использовании в качестве средств защиты НС.

Проведенные авторами исследования показали, что для правильного представления явления удара, вызванного остановкой высоконапорных центробежных насосов, необходимо учитывать возможность образования разрывов струи воды в напорном трубопроводе и некоторые свойства насоса, такие, как инерцию вращающихся масс (насоса и двигателя вместе), и способность пропускать через себя воду после остановки.

Исследования показали, что благодаря этим обстоятельствам, действительно давление при ударе не превышает двойного статического, величины, исчисленной по Н.Е. Жуковскому, за вычетом потерь напора. Однако это не является общим для всех НА. В ряде случаев удар, как и при быстром закрытии задвижки, достигает своей максимальной величины, определяемой по формуле Н.Е. Жуковского [3].

Основными причинами, вызывающими гидравлические удары в напорных трубопроводах, являются: аварийные отключения НА и изменение степени открытия запорной арматуры. Аварийное отключение НА происходит при неисправности насоса или двигателя - при этом отключается один агрегат из нескольких работающих; при отключении электропитания НС отключаются все НА.

Гидравлические удары, вызываемые аварийными отключениями одного из параллельно работающих насосов, в основном, локализируются в напорных коммуникациях насосов и относительно мало распространяются на напорные трубопроводы. В связи с тем, что остальные насосы продолжают подавать воду, часть ее поступает к отключенному, что обуславливает быстрое изменение направления движения в напорной линии отключаемого насоса. Установка обратного клапана на напорной линии вызывает закрытие его тарели с резким, но относительно непродолжительным повышением давления и механическим ударом тарели о седло. При отсутствии обратного клапана поток воды в обратном направлении в напорной линии насоса вызовет реверсивное вращение ротора НА. При недопустимом реверсивном вращении следует предусмотреть автоматическое отключение всех НА.

Гидравлические удары, вызываемые аварийным отключением электропитания двигателей, начинаются с понижения давления. После отключения НА уменьшаются частота вращения, подача воды и напор насосов. От НС в сторону водовыпускного сооружения распространяются волны понижения давления. При этом происходит частичное отражение волн в местах изменения диаметра, отборов воды, установки запорной и противоударной арматуры и по длине трубопровода вследствие гидравлического сопротивления (потерь напора на трение). При достижении волной понижения давления водовыпускного сооружения происходит ее отражение волной повышения, которая распространяется в направлении к зданию НС. Это вызывает дальнейшее уменьшение скорости воды в трубопроводе, приводящее к изменению направления движения воды.

При наличии на напорных линиях насосов обратных клапанов движение воды в обратном направлении вызывает их закрытие. Резкое торможение потока воды приводит к значительному повышению давления в трубопроводе.

При отсутствии обратных клапанов вода будет сбрасываться через насосы, что вызовет вращение рабочих колес насосов в обратном направлении (реверсивное вращение). Учёт этих

факторов служит основой современной теории управления технологическими режимами сопрягающих сооружений НС.

ЛИТЕРАТУРА:

1. Гловацкий О.Я., Джураев С.Р., Ильясов Р.С., Мухсимов Т.М. Мероприятия по борьбе с гидравлическими ударами, возникающими в водоводах при внезапном выключении насосов // Нанотехнология ва қайта тикланадиган энергия манбалари: муаммолар ва ечимлар. Республика илмий-амалий анжуман материаллари. - Қарши, 2012.– С. 130-131
2. Виссарионов В.И., Кукушкин В.А. Исследования переходных процессов в водопроводящем тракте насосных станций. // Автоматизация закрытых оросительных систем. – Новочеркасск, 1995. – С. 181-187
3. Жуковский Н.Е. О гидравлическом ударе в водопроводных трубах. - М.: Гостехиздат, 1949. – С. 1-26

УДК 621.65 + 681.3

НОВЫЕ КРИТЕРИАЛЬНЫЕ МОДУЛИ ОЦЕНКИ ТЕХНИЧЕСКОГО СОСТОЯНИЯ НАСОСОВ

О.Я. Гловацкий, Р.Р. Эргашев, Ш.Р. Рустамов
(НИИИВП при ТИИМ)

The Considered improvement of the methods (principles; strategy; methodology) of the determination of the rates(norms) энергопотребления pumping station and development(design) of the computer program with(since) account of the diligence of the equipment(equipping).

Рассмотрено совершенствование методики определения норм энергопотребления насосных станций и разработка компьютерной программы с учётом старения оборудования.

НСларда энергия сарфи меъърларни аниқлаш усулларини такомиллаштириши ва насос станцияларида ускуналарни эскиришини ҳисобга олган ҳолда компьютер программасини ишлаб чиқишни кўриб чиқилган.

Настоящая статья подготовлена в результате выполнения работ по договору № 19/2012 «Совершенствование методики определения норм энергопотребления насосных станций с учётом старения оборудования».

Целью работы является апробация методики определения норм энергопотребления и разработка компьютерной программы с учётом старения оборудования [1, 2].

Техническое состояние насосных агрегатов (НА) определяется сравнением фактических параметров, получаемых путем натуральных измерений, с расчетными, полученными из характеристик [1, 3].

Критериями оценки технического состояния осевых насосов являются предельные отклонения по напору и КПД от паспортного значения. В процессе эксплуатации допускаются отклонения по напору в пределах $\pm 3\%$ для насосов моделей 2, 3, 5, 10 и 11 и $+5\%$ для насосов моделей 6 и 16. При падении напора свыше 7% и снижении КПД более 3% техническое состояние насоса считается неудовлетворительным и дальнейшая эксплуатация запрещается.

Критериями оценки технического состояния центробежных насосов являются предельные отклонения по подаче и КПД от паспортного значения. При эксплуатации допускается отклонение подачи от расчетных величин не более $\pm 2\%$. Эксплуатация центробежного насоса прекращается при снижении подачи более 2% и снижении КПД более 3% .

Основные параметры насоса (напор, подача, мощность, КПД) определяются расчетным путем на основании предварительных измерений необходимых величин [2, 3].

КПД насоса определяется как отношение полезной мощности N_i насоса к мощности N , потребляемой насосом:

$$\eta_n = N_i / N$$

КПД НА:

$$\eta_{н.уст.} = a \eta_{пер} \eta_{ов.} \eta_n$$

где $\eta_{пер}$ - КПД передачи от двигателя к насосу;

$\eta_{ов.}$ - КПД двигателя;

η_n - КПД насоса;

a - коэффициент, учитывающий особые условия установки.

Полезная (гидравлическая) мощность насоса рассчитывается по формуле:

$$N_i = (\gamma Q H) / 102 (\text{кВт})$$

с учетом того, что для воды: $\gamma = 9806,65 \text{ н/м}^3$

$$N_i = 9,81 Q H (\text{кВт})$$

где Q - подача насоса ($\text{м}^3/\text{с}$)

$H = \text{УВВБ} - \text{УВНБ}$ - напор насоса (м)

Мощность, потребляемая НА, может быть определена одним из следующих способов [3]:

- штатным ваттметром,
- по показаниям вольтметра и амперметра,
- методом подключения двух ваттметров,
- комплектом приборов типа К-51.

Потребляемая мощность вычисляется по формуле:

$$N_{ов.} = K_{mm} K_{mn} C_w W 10^{-3}$$

где K_{mm} - коэффициент трансформации тока

K_{mn} - коэффициент трансформации напряжения

C_w - постоянная прибора, Вт/дел.

W - показания прибора, дел.

По следующей формуле рассчитывается электроэнергия, потребляемая каждым агрегатом:

$$E_i = (p_i^k - p_i^n) * 20000$$

где p_i^k - показания счетчика в конце расчетного периода

p_i^n - показания счетчика в начале расчетного периода

Следующим шагом мы можем просчитать КПД i -го блока:

$$\eta_i = (9,81 * q_i * (h + dH_i) * T_i) / E_i$$

где T_i - число часов работы агрегата за расчетный период

Из формулы $\eta_i = a \eta_{пер} \eta_{ов.} \eta_n$ можно определить η_n . (КПД насоса). Показатель технического состояния насоса является функцией от уровня КПД насоса и диагностических параметров

$$dTS = f(\psi, \eta_n)$$

где ψ - диагностические параметры (Q, H берутся из оперативной суточной ведомости).

Эксплуатация НС при установившемся режиме ($H_r, Q_{нс}, \eta_{нс} = \text{const}$) требует на каждые 1000 м^3 подаваемой воды энергетические затраты в количестве,

$$e = \frac{2,72 \cdot H_r}{\eta_{нс}}, \text{ кВт ч/тыс м}^3 \quad (1)$$

где e - удельные затраты электроэнергии на НС на каждые 1000 м^3 подаваемой воды при геометрической высоте подъема H_r .

За период времени t НС подает W (тыс. м³) воды и затратит электроэнергию непосредственно на водоподъем

$$\mathcal{E}_B = e W, \text{ кВт/ч}; \quad (2)$$

где \mathcal{E}_B - потребление электроэнергии НС за период t , рассчитанное по воде.

Обычно современными проектами предусмотрены индивидуальные счетчики потребления электроэнергии и расходомеры на каждом НА, тогда для вышеописанной ситуации за период времени t НС непосредственно на водоподъем затрачивает электроэнергию:

$$\mathcal{E}_{сч} = \mathcal{E}_{сч1} + \mathcal{E}_{сч2} + \dots + \mathcal{E}_{счn}; \quad (3)$$

$\mathcal{E}_{сч1}, \mathcal{E}_{сч2}, \dots, \mathcal{E}_{счn}$ - электроэнергия потребленная агрегатами №1, 2 и т.д., вычисленная по показателям индивидуальных счетчиков электроэнергии;

$\mathcal{E}_{счn}$ - потребление электроэнергии НС, за период t , рассчитанное по показателям электросчетчиков и других приборов на НА (рис. 1).

За период времени t НА работают в установившемся режиме при постоянной мощности (мощности на крайних и средних агрегатах могут различаться), тогда энергозатраты агрегата и, соответственно, НС вычисляются

$$\begin{aligned} \mathcal{E}_i &= N_i t \\ \mathcal{E}_N &= \mathcal{E}_1 + \mathcal{E}_2 + \dots + \mathcal{E}_n; \end{aligned} \quad (4)$$

где N_i - показания прибора (ваттметра) на соответствующем агрегате НА;

\mathcal{E}_N - потребление электроэнергии НС за период t , по показаниям ваттметра.

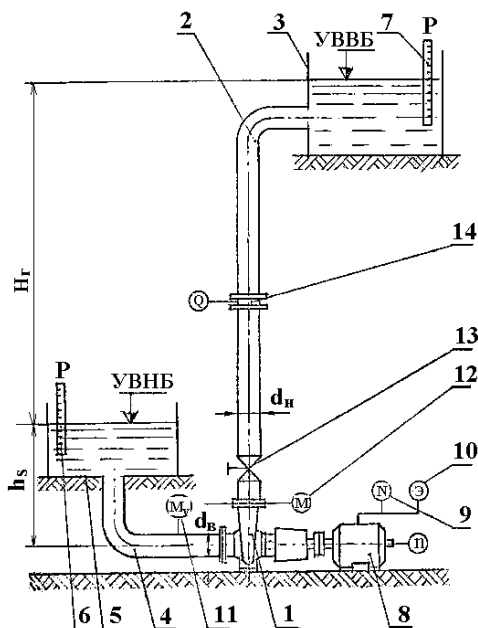


Рис.1 - Схема определения параметров НА

1. Насос; 2. Напорный трубопровод; 3. Напорный бассейн (водовыпуск); 4. Всасывающий трубопровод; 5. Водоприёмник; 6. Рейка нижнего бьефа; 7. Рейка верхнего бьефа; 8. Электродвигатель; 9. Прибор измерения мощности НА (Ваттметр); 10. Приборы измерения параметров тока (Вольтметр, амперметр, счетчики потребления электроэнергии); 11. Мановакуумметр; 12. Манометр; 13. Задвижка; 14. Расходомер.

В условиях близким к идеальным, т.е. когда достоверны величины рассматриваемых параметров, имеются расходомеры и другие приборы, а также постоянство режима работы НС в период t и т.д., электрозатраты, полученные тремя вышеуказанными способами, должны иметь одну и ту же величину, т.е.

$$\mathcal{E}_B = \mathcal{E}_{сч} = \mathcal{E}_N$$

Обычная практика эксплуатации НС имеет ситуации, отличные от идеальных, вышеприведенных. В этих случаях становится трудно получить вышеуказанное равенство \mathcal{E}_B , но это не уменьшает его большой практической ценности. Например, на НА отсутствуют индивидуальные расходомеры (наиболее распространенная ситуация), расход измеряется на гидроступу в канале за НС. Имеет место равенство, $\mathcal{E}_N = \mathcal{E}_{сч}$, тогда $Q_i = Q_{ср} N$, где Q_i - подача i -го

НА НС; $Q_{cp} = \frac{Q_{НС}}{n_a}$ - подача НС; n_a - число агрегатов

Основным критерием технического состояния НС также считаем ее КПД. В рамках общей схемы оптимизации эксплуатационных параметров автоматизированной системы контроля и диагностики для НС специалистами лаборатории НСиЭЭ НИИИВП усовершенствована имитационная математическая модель блока НС и программа для расчета КПД НА для одной НС за определенный период работы.

Целью программы является расчет КПД насосного блока и других показателей работы одной НС при заданной подаче НС за определенный период времени. Это облегчает планирование оптимальной продолжительности работы станции и энергетических затрат, особенно при достижении предельного срока службы.

Апробация алгоритма программы расчета КПД на НС проводилась при обследовании технического состояния каскада НС «Бабатаг» в январе и сентябре 2012 г. Ниже приводятся основные шаги алгоритма программы расчета КПД насоса на одной НС за определенный период работы, которая может быть использована в качестве типовой для всех мелиоративных НС Узбекистана.

1^{й шаг}: Считываются входные оперативные данные за выбранный период времени (обычно месяц) и нормативно-справочные данные.

2^{й шаг}: Рассчитывается средняя отметка в УВНБ по всем введенным наблюдениям нижнего бьефа (данные за выбранный период времени): $SrUrovenNB$;

3^{й шаг}: Рассчитывается также средняя отметка в УВВБ: $SrUrovenVB$;

4^{й шаг}: Рассчитывается геометрическая высота подъема:

$HightAscent = SrUrovenVB - SrUrovenNB$;

5^{й шаг}: Рассчитывается средняя активная мощность для каждого агрегата НС по всему введенному массиву показаний станционных приборов: $Nsr(i)$; $i = 1 \dots KA$

где: i - текущий рабочий агрегат; KA - количество рабочих агрегатов;

6^{й шаг}: Рассчитывается средняя активная мощность за расчетный период, при $KA = const$, для всей НС: $SumNsr = [Nsr(1) + Nsr(2) + \dots + Nsr(KA)] / KA$;

7^{й шаг}: Рассчитывается средняя подача каждого агрегата: $QS = QNS / KA$

где: QNS - подача всей НС;

8^{й шаг}: КПД всех электродвигателей взяты из паспортных данных:

$KPD_{эл.двигателя} = f(МОЩНОСТЬ_{эл.двигателя})$

$EL(i) = f(Nsr[i])$

где: $Nsr[i]$ - определено в п. 5;

9^{й шаг}: Рассчитывается относительная мощность каждого агрегата:

$NOA(i) = Nsr(i) / SumNsr$

где: $SumNsr$ - определено в п. 6;

10^{й шаг}: Рассчитывается подача i -го насосного агрегата: $Q(i) = QS * NOA(i)$;

11^{й шаг}: Рассчитываются потери i -го трубопровода: $DH(i) = 0,00078 * Q^2(i)$;

12^{й шаг}: Рассчитывается полный напор насоса для 1-го агрегата:

$H(i) = HightAscent + DH(i)$;

13^{й шаг}: КПД i -го трубопровода: $TR(i) = HightAscent / H(i)$;

14^{й шаг}: Рассчитывается электроэнергия, потребляемая каждым агрегатом:

$E(i) = [PK(i) - PN(i)] * 20000$

где: 20000 - коэффициент пересчета,

$PK(i)$ - показания счетчика в конце периода,

$PN(i)$ - показания счетчика в начале периода;

15^{й шаг}: КПД i -го блока: $BL(i) = [9,81 * Q(i) * H(i) * T(i)] / E(i)$

где: $T(i)$ - число часов работы i -го агрегата за расчетный период;

16^{й шаг}: КПД i -го насоса: $EN(i) = BL(i) / [TR(i) * EL(i)]$;

17^{й шаг}: Расчет показателя технического состояния насоса:

Строятся линейные уравнения зависимости между сроком службы i -го агрегата и минимальным допустимым значением КПД агрегата, взятым из паспортных данных насоса и проверенным по фактическим мощности и энергопотреблению $N_{ав.}, E_i$;

18^{й шаг}: Заключение о техническом состоянии насоса:

Техническое состояние i -го насоса считается удовлетворительным, если полученное на $16^{\text{м}}$ шаге значение КПД насоса равно или превышает значение КПД насоса, полученное на $17^{\text{м}}$ шаге;
19^й шаг: Заключение о динамике технического состояния насоса:

Если КПД i -го насоса падает более чем на 2 % по сравнению с предыдущим месяцем, то, как и в $18^{\text{м}}$ шаге, на пульт и диспетчеру подается предупредительный сигнал.

Приведенный алгоритм программы расчета КПД работы насосных агрегатов на НС является типовым и может быть применен на любой НС с минимальными изменениями или дополнениями.

Внедрение системы оценки технического состояния на крупных НС позволит оперативному персоналу анализировать и прогнозировать динамику изменения всех основных параметров агрегатов, а также предупреждать развитие аварийных ситуаций.

В условиях истощения ресурса на основных системах машинного водоподъема резкого удорожания ресурсов новые программные модули позволят значительно повысить надежность и экономичность эксплуатации НС.

Расчет общепроизводственной технологической нормы расхода электроэнергии на НС и Минсельводхоза РУз проводится на основании обработки данных за 2010-2012 гг. по согласованным формам с руководством УНС, Э и С Минсельводхоза РУз.

Изменение общепроизводственной технологической нормы расхода электроэнергии с учетом срока эксплуатации НА и напорного трубопровода учитывается по зависимостям и коэффициентам увеличения абсолютной шероховатости, зависящим от физико-химических свойств перекачиваемой воды [1].

Принято в качестве допустимых отклонений от максимального значения нормы расхода электроэнергии НС с учетом ресурса НА для насосов значения [2]:

Для $\eta_o \geq 0,7$, 0,1

Эксплуатационный допуск на отклонение характеристик от паспортных данных должен определяться технико-экономическими расчетами с учетом старения оборудования.

ЛИТЕРАТУРА:

1. Гловацкий О.Я., Эргашев Р.Р. Разработка новых критериев качества перекачиваемой воды на системах машинного водоподъема // Agro ilm. - 2008. – №3 (7)
2. Гловацкий О.Я., Исаков Х.Х., Шарипов Ш.М. Некоторые проблемы энергосбережения в системах машинного водоподъема Республики Узбекистан // Проблемы энерго и ресурсосбережения. - 2011. –с.128-131.
3. Бегимов И., Касымбеков А.С., Ходжаниязов А.Д., Очилов Р.А. Экспериментальные натурные исследования динамических процессов на участках Каршинского магистрального канала // Формирование, охрана и управление водными ресурсами в речных бассейнах Средней Азии: Труды / САНИИРИ. – Ташкент, 1989. – С. 103-114.

УДК 621.65

РАЗРАБОТКА УНИВЕРСАЛЬНОГО СТЕНДА СТАТИЧЕСКОЙ БАЛАНСРОВКИ ЛОПАСТНЫХ РАБОЧИХ КОЛЁС

Э.Ж. Махмудов, В.В. Халматова
(НИИИВП при ТИИМ)

In article is presented design of the universal stand of the steady-state balancing blade worker travell about, are determined affecting factors on accuracy of the balancing and are given practical recommendations.

В статье представлена конструкция универсального стенда статической балансировки лопастных рабочих колёс, определены влияющие факторы на точность балансировки и даны практические рекомендации.

Рабочие колёса крупных лопастных насосов, независимо от их исполнения, вертикального или горизонтального, имеют сложную форму, обладают большими размерами и весом, и требуют высокой точности изготовления. Наиболее технологичен в этом отношении металлургический путь изготовления колёс и самый распространённый метод – литьё в землю. Чаще всего материалом рабочих колёс выступает серый чугун Сч 20, нержавеющая сталь 12Х18Н10Т и сталь Ст 20Л, 25Л. Материал отливок зачастую неоднороден, масса деталей распределяется относительно оси вращения неравномерно, вследствие чего при работе насоса могут возникать недопустимые вибрации.

Влияние указанных неточностей при изготовлении и ремонте насосного оборудования, как правило, должно устраняться заводом–изготовителем путём статического уравнивания.

Завод ОАО SUVMASH в настоящее время кроме изготовления новых поворотно-лопастных рабочих колёс насоса ОПВ 5-110, производит капитальный ремонт рабочих колёс насосов ОПВ 10–185, ОГ 5–87 А, СДВ 4000/28 и др. В технологию капитального ремонта рабочих колёс этих насосов в обязательном порядке входит процесс балансировки. Для обеспечения завода требуемым оборудованием, был разработан универсальный стенд для статической балансировки лопастных рабочих колёс, представленный на рис.1, на котором можно производить балансировку, как осевых, так и центробежных рабочих колёс, весом до 5000 кг.

Стенд для статической балансировки состоит из упорного приспособления 1, стойки 2, ступицы 3, основания 4 и регулировочных клиньев 5.

Упорное приспособление 1 представляет собой фланец с упорным винтом. В нижний конец винта во внутреннюю расточку установлен закалённый шлифованный шар, а в верхний – рым-болт. Поверхность С фланца должна быть перпендикулярна оси рабочего колеса.

Стойка 2 представляет собой сварную конструкцию из толстостенной трубы и плиты. На верхний свободный конец трубы укреплена закалённая и шлифованная шайба.

Ступица 3 винтового типа с грузоподъёмностью, соответствующей максимальному весу рабочего колеса с упорным устройством.

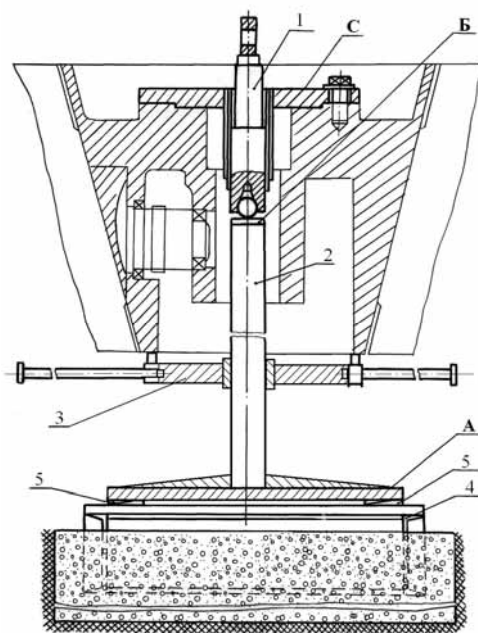


Рис. 1 - Стенд статической балансировки рабочих колёс лопастных насосов
1 – упорное приспособление; 2 – стойка; 3 – ступица; 4 – основание; 5 – регулировочные клинья.

Основание 4 представляет собой раму, сваренную из швеллера, выставленную по уровню и залитую бетоном.

Регулировочные клинья 5 изготавливаются из стальных плиток со скошенной плоскостью $\sim 5^\circ$.

Стойка 2 балансировочного стенда устанавливается на жёстком бетонированном основании так, чтобы поверхность Б верхней шлифованной шайбы (имеющая непараллельность с поверхностью А плиты стойки равной 0,02 мм) была строго горизонтальна после закрепления

стойки болтами к основанию 4. Установка горизонтальности производится регулировочными клиньями 5. Горизонтальность поверхности Б проверяется уровнем первой группы для колёс, имеющих частоту вращения 250 об/мин и более, уровнем второй группы – с частотой вращения меньше 250 об/мин.

Практически горизонтальным считается такое положение, при котором отклонение мениска уровня, устанавливаемого в двух взаимно противоположных направлениях, не превышает одного деления в ту или другую сторону. Это соответствует отклонению от горизонтальности, равному 0,02–0,05 мм на 1 м длины при измерении уровнем первой группы и 0,06–0,1 мм при измерении уровнем второй группы.

Рабочие колёса лопастных насосов устанавливаются методом свободного подвешивания на шаре, укрепленном в упорном приспособлении 1 станда, как указано на рис. 1. Одно из главных условий точности уравнивания – это правильное расположение тяжести рабочего колеса относительно точки его опоры (центра шара).

Расчетное определение положения центра тяжести весьма сложно. Практически оно производится следующим образом.

Рабочее колесо устанавливают на стойку станда так, чтобы центр тяжести его заведомо находился ниже точки опоры (ориентировочно центр тяжести рабочего колеса считать ось вращения лопастей), после чего расстояние h (рис. 2) от центра тяжести рабочего колеса до центра шара определяется в следующем порядке.

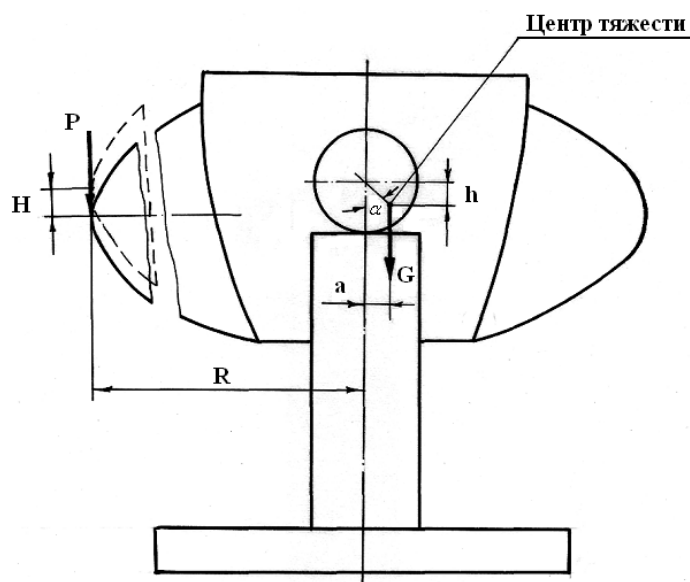


Рис. 2 - Схема определения центра тяжести рабочего колеса

Установкой на периферии груза P рабочему колесу дается поворот на угол α . Тогда рабочее колесо будет находиться в равновесии под действием двух сил: G – сила веса рабочего колеса с прикрепленным упорным приспособлением и P – сила веса установленного груза. Уравнение равновесия будет:

$$-P \cdot R + G \cdot a + G \cdot \mu = 0 \quad (1)$$

где: R – радиус приложения груза, см;

μ – коэффициент трения качения, равный 0,001 - 0,002;

$a = h \cdot \operatorname{tg} \alpha$ – эксцентриситет, см.

Подставляя значение « a » и преобразуя формулу (1), получаем:

$$h = \frac{P \cdot R - G \cdot \mu}{G \cdot \operatorname{tg} \alpha} \quad (2)$$

На рис.. 2 видно, что

$$\operatorname{tg} \alpha = \frac{H}{R}$$

где H – величина отклонения рабочего колеса под воздействием приложенного груза P . Следовательно,

$$h = \frac{(P \cdot R - G \cdot \mu) \cdot R}{G \cdot H} \quad (3)$$

Так, например, для рабочего колеса насоса ОПВ 10-185, весом совместно с упорным приспособлением $G = 5000$ кг, при весе установленного груза $P = 2$ кг на радиусе $R = 92,5$ см, $\mu = 0,002$ см и отклонении рабочего колеса $H = 0,2$ см величина h по уравнению (3) составит:

$$h = \frac{(2 \cdot 92,5 - 5000 \cdot 0,002) \cdot 92,5}{5000 \cdot 0,2} = 16,18 \text{ см} = 161,8 \text{ мм}$$

На точность уравнивания влияют следующие факторы:

а). Степень чувствительности балансировочного стенда.

Как видно из выражения (3), чем меньше расстояние h от центра тяжести подвешенной системы до точки её опоры (центра шара), тем меньше сила P , выводящая рабочее колесо из равновесия, т.е. тем выше чувствительность. Однако известно, что при $h = 0$ наступает безразличное состояние, а при отрицательной величине h – неустойчивое равновесие. Поэтому необходимо величину h принимать положительной. Из соображений безопасности при уравнивании, величина h должна быть принята с учётом возможности неточностей обработки опорных поверхностей шара, опорной шайбы и в выборе коэффициента трения. Эта величина, практически достаточная для достижения высокой точности, в зависимости от веса рабочего колеса приведена ниже в таблице.

Зависимость величины h от веса уравниваемого рабочего колеса, при $G =$ до 5000 кг от 20 до 40 мм, при $G =$ свыше 5000 кг от 30 до 50 мм.

Чувствительность уравниваемой системы характеризуется величиной минимального груза P_{min} , который будучи приложен к уравниваемой детали на радиусе R , преодолевает силу трения и выводит систему из состояния покоя. Преобразуя выражение (3), получим:

$$P_{min} = \frac{G \cdot (h \cdot H + R \cdot \mu)}{R^2} \quad (4)$$

При определении чувствительности рекомендуется приложить такой груз P_{min} , который отклонит уравниваемую систему на величину $H=0,5 - 1$ мм, т.е. минимальную величину для практического замера.

Так, например, для рабочего колеса насоса ОПВ 10–185 диаметром $D_{pk} = 1850$ мм, весом совместно с упорным приспособлением $G = 5000$ кг при $H = 0,1$ см, $h = 4$ см и $\mu = 0,002$ см нужно приложить на радиусе 92,5 см груз $P_{min} = 0,34$ кг.

б). Диаметр шара. Минимальный диаметр шара определяется по формуле:

$$d = \sqrt{\frac{G}{50}}$$

где d – диаметр шара, см;

G – вес колеса с упорным приспособлением, кг.

в). Центровка упорного приспособления при соединении его с рабочим колесом.

Незначительное смещение оси упорного приспособления 1 (см. рис. 1) от оси вращения рабочего колеса даёт значительный дисбаланс, что видно из следующего примера. Из уравнения (1) видно, что дисбаланс P равен:

$$P = \frac{(a + \mu) \cdot G}{R}$$

При величине эксцентриситета $a = 1$ мм, для колеса диаметром $D_{pk} = 1850$ мм и весом 5000 кг (при $\mu = 0,002$ см), величина дисбаланса P будет составлять $P = 5,51$ кг.

Такая величина дисбаланса при частоте вращения ротора $n = 333 \text{ мин}^{-1}$ способствует развитию возмущающей силы $F = 631$ кг, определяемой по формуле:

$$F = \frac{P \cdot R \cdot \omega^2}{g},$$

которая может вызвать недопустимую вибрацию.

г). Правильная установка на стенд рабочих колёс.

Так как ось поворота лопастей не проходит через центр тяжести, но при повороте их положение центра тяжести системы по высоте меняется. В связи с этим рабочие колёса поворотного-лопастных насосов должны уравниваться, когда лопасти установлены в среднем положении, как наиболее близком к рабочему состоянию.

Если посадочные размеры позволяют, то следует при установке лопастей в процессе изготовления рабочего колеса подбирать их попарно так, чтобы они по возможности взаимно уравнивались, т.е. чтобы статические моменты каждой пары лопастей, диаметрально расположенные, по величине были близки между собой: $Q_1 r_1 \approx Q_2 r_2$, где Q_1 и Q_2 – веса лопастей; r_1 и r_2 – расстояния от центра тяжести лопастей до оси рабочего колеса.

Положение центра тяжести лопасти в отдельности определяется следующим образом: лопасть подвешивается в двух положениях; точка пересечения двух основных линий при свободном свисании дает положение центра тяжести; третье положение является контрольным (рис. 3). Такая технологическая операция, по определению центра тяжести лопаток и диаметрального расположения лопаток по величине веса, рекомендована для осевых рабочих колёс, для центробежных рабочих колёс она не подходит.

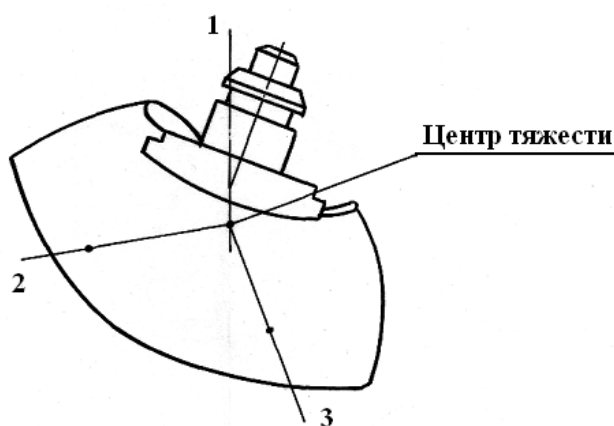


Рис. 3 - Схема определения центра тяжести лопасти

На рис. 4 представлена установка осевого рабочего колеса насоса ОПВ 10–185 и установка центробежного рабочего колеса насоса СДВ 4000/28 на универсальный стенд для статической балансировки лопастных рабочих колёс.

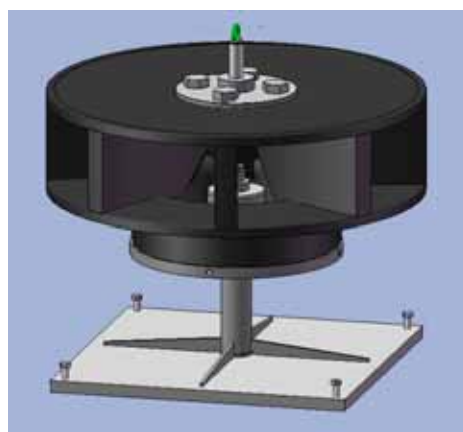
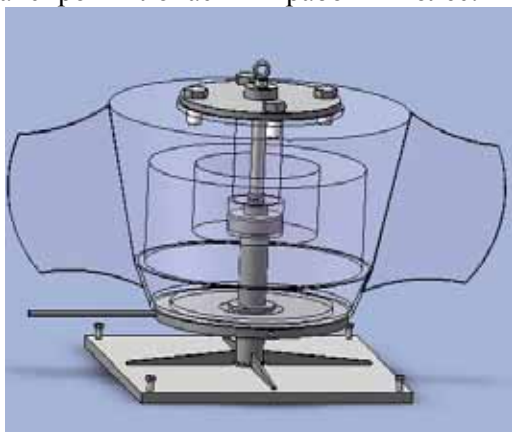


Рис. 4 - Установка осевого рабочего колеса насоса ОПВ 10–185 и центробежного рабочего колеса насоса СДВ 4000/28 на универсальный стенд для статической балансировки лопастных рабочих колёс

ЛИТЕРАТУРА:

1. ГОСТ 20076-2007 (ИСО 2953:1999) Межгосударственный стандарт. Вибрация. Станки балансировочные. Характеристики и методы их проверки.
2. Левит М.Е., Рыженков В.М. Балансировка деталей и узлов - М.: Машиностроение. 1986. – 248 с.

МЕРЫ ПОВЫШЕНИЯ УСТОЙЧИВОСТИ ВОДОБЕСПЕЧЕНИЯ РЕСПУБЛИКИ УЗБЕКИСТАН ИЗ ТРАНСГРАНИЧНОЙ РЕКИ АМУДАРЬЯ

Э.Ж. Махмудов, И.А. Усманов, Э.И. Чембарисов, Е. Шерматов
(НИИИВП при ТИИМ)

In article functioning problems not dam's water intakes which provide with water large systems of a machine irrigation of Uzbekistan are considered. The point of a water intake is preliminary established and the scheme of passage of a line gravity canal the channel to territory of Uzbekistan from which it is possible to make management of use of water for economy of the Kashkadarya, Bukhara and Navoi areas effectively is developed.

Necessary measures on adaptation of aforementioned systems to new conditions of water supply from the river Amu Darya are analyzed and proved. Carrying out of the analysis of share materials and test researches establishes a reliability status and safety of water supply of the population, for which water resources the rivers of Amu Darya are the basic source of drinking water supply. In this connection necessity of perfection of a water intake from the river of Amu Darya for economic-drinking water supply of the population is proved.

В статье рассматриваются проблемы функционирования бесплотинных водозаборов, которые обеспечивают водой крупные системы машинного орошения Узбекистана. Предварительно установлена точка водозабора и разработана схема прохождения трассы самотечного канала до территории Узбекистана, от которой можно эффективно осуществлять управление использованием воды для экономики Кашкадарьинской, Бухарской и Навоийской областей.

Проанализированы и обоснованы необходимые меры по адаптации вышеупомянутых систем к новым условиям водоснабжения из р. Амударья. Проведением анализа фондовых материалов и тестовых исследований установлено состояние надежности и безопасности водоснабжения населения, для которых водные ресурсы р. Амударья являются основным источником питьевого водоснабжения. В связи с этим, обоснована необходимость совершенствования водозабора из р. Амударья для хозяйственно-питьевого водоснабжения населения.

Мақолада Ўзбекистоннинг машинали сугоришнинг йирик тизимларини сув билан таъминлайдиган тўғонсиз сув кутариш иншоотларининг муаммолари куриб чиқилган. Сув олиш нуқтаси олдиндан белгиланиб, Ўзбекистон территориясига келувчи ўзи оқар каналнинг ўтиш трассасининг схемаси ишлаб чиқилган. Бу канал Қашқадарё, Бухоро, Навои вилоятларининг иқтисодиётида сувдан самарали фойдаланишни бошқариш учун фойдаланилиши мумкин.

Юқорида айтиб ўтилган тизимларнинг Амударёдан сув таъминотининг янги шароитига мослаштиришнинг усуллари анализ қилинган ва асослаб берилган. Фонд маълумотларини анализ қилиб ва тадқиқотларини ўтказиб Амударёдан ичимлик суви билан таъминланадиган аҳоли учун ушбу сув манбаининг ишончлиги ва хавфсизлиги аниқланган. Шу билан бирга аҳолининг хўжалик ва ичимлик суви таъминоти учун Амударёдан сув олишнинг яхшиланиши асослаб берилган.

Введение. Река Амударья для Республики Узбекистан является стратегическим источником обеспечения водой основных сельскохозяйственных и промышленных регионов нашей страны (Сурхандарьинская, Кашкадарьинская, Навоийская, Бухарская, Хорезмская области и Республика Каракалпакстан). В настоящее время в Республике Таджикистан и в Афганистане предпринимаются меры по созданию таких систем регулирования стока р. Амударья (Рогунская ГЭС на р. Вахш, Даштиджумская, Рушанская и Верхнеамударьинская ГЭС на р. Пяндж), при строительстве которых на большей территории Узбекистана может возникнуть чрезвычайно сложная водохозяйственная обстановка.

Крупные водохранилищные гидроузлы верховьев р. Амударья серьезно нарушают гидрологические циклы функционирования речных систем, которые по оценкам Всемирной Комиссии по плотинам имеют фундаментальное значение для водных экосистем. Диапазон колебаний уровня воды, его среднее значение, создает необходимую природную основу, которая определяет функционирование речной экосистемы. В среднем и нижнем течении реки Амударьи, большая часть которой находится на территории Узбекистана, из-за природных руслообразующих

В связи с вышеизложенным, авторами настоящей статьи с участием исследователей мегапроекта А7-ФА-1-15518 «Разработка научно-методических основ устойчивого водообеспечения Республики Узбекистан в условиях обострения водохозяйственной обстановки на трансграничной реке Амударья» получены предварительные результаты разработки научно-технических мер по защите интересов Узбекистана от негативного влияния всех факторов, особенно энергетического эгоизма соседних государств.

Основная часть. Анализ собранных материалов и результатов исследований показывает, что проблемой водозабора занимались и занимаются научно-исследовательские и проектно-исследовательские институты, а также ряд исследователей.

В частности, для гарантированного регулируемого водозабора на правый берег р. Амударья для орошения Каршинской степи и с целью ускорения разрешения этой проблемы чл.-кор. АН Республики Узбекистан Р.А. Алимов, проф. А.М. Мухаммедов и

С.Х. Абольянц внесли предложение об осуществлении раздельного головного питания Каракумского и Каршинского магистральных каналов (КМК) от двух последовательно расположенных гидроузлов: Гаурдакского – для Каракумского и Кызылаякского - для Каршинского. В октябре 1974 г. Минсельводхозом было признано, что поставленные вопросы проработаны в схеме достаточно полно. Существует предложение акад. ВАСХНИЛ и АН Республики Узбекистан В.В. Пославского о варианте Келифского канала из створа Келиф р. Амударья протяженностью 120 км, которое не было одобрено. Вместе с этим, во всех рассмотренных вариантах водозаборов возникала необходимость строительства перегораживающих сооружений (Келифского и Кызылаякского гидроузлов) или сооружений, способных повышать горизонт воды за счет стеснения русла. Все предполагаемые сооружения обуславливают значительный подпор воды в русле реки, что может привести к затоплению больших территорий и населенных пунктов в зоне подпора и особенно территорий сопредельных государств. Необходимость быстрого сельскохозяйственного и ирригационного освоения больших территорий для производства хлопка-сырца и других сельскохозяйственных культур, а также практически бесплатная электрическая энергия того времени обусловили принятие варианта строительства бесплотинных водозаборов для подачи воды в машинные каналы (рис. 1).

Предварительный анализ состояния бесплотинных водозаборов в среднем течении Амударьи (каналы Аму-Занг, КМК, АБМК), построенных для орошения массивов Сурхандарьинской, Кашкадарьинской, Навоийской и Бухарской областей, показал, что они нуждаются в постоянном улучшении. Вода из Амударьи в КМК подается с 1973 г. с помощью водозабора, расположенного у мыса Пулизиндан. Его первоначальная пропускная способность составляла 80-100 м³/с для орошения 200 тыс. га. Однако, практика эксплуатации существующего бесплотинного водозабора в КМК (1973-1975 гг.) показала, что отбор воды из Амударьи у мыса Пулизиндан сопряжен с большими трудностями в связи с изменчивостью русла и непостоянством глубин воды, что ставит под сомнение регулирование водозабора из Амударьи. Бесплотинные водозаборы для машинных каналов Аму-Занг, КМК и Аму-Бухарских в настоящее время не выполняют свои функции, что является препятствием для использования Узбекистаном своего лимита водозабора из реки.

Вместе с тем, строительство гидроузлов или подпорных сооружений, когда территория разделена государствами, имеющими различные интересы по отношению к использованию водных ресурсов, представляется очень сложной, не имеющей простого решения, проблемой.

Наши исследователи в течение ряда лет осуществляют поиск новых решений, которые будут способствовать решению следующих основных проблем:

1. Обеспечение в рамках установленного лимита для нашего государства надежного водозабора из Амударьи для обеспечения потребностей Сурхандарьинской, Кашкадарьинской, Бухарской и Навоийской областей, как по режиму, так и по качеству водоподдачи.

2. Существенное сокращение территорий, водоснабжение которых в настоящее время осуществляется крупными насосными станциями, связано с огромными финансовыми затратами и модернизацией ирригационной системы.

3. Повышение безопасности и надежности источников хозяйственно-бытового водоснабжения населения и условий водозабора для обеспечения населения этих территорий доброкачественной питьевой водой.

Проведенные исследования показали, что на створе реки выше моста Хайри Тонг на р. Амударья на территории Сурхандарьинской области на высоте 303 м по балтийской системе координат имеется точка, от которой можно организовать надежный водозабор. Проведенными

исследованиями установлено, что изменения горизонтов воды на выбранной точке для различных её расходов в реке в наибольшей степени обеспечивают командные отметки горизонта воды для самотечного канала. Условие водозабора на данном створе реки позволяет объединить в один вариант проблемно функционирующие в настоящее время три водозабора в машинные каналы Аму-Занг, КМК и в Аму-Бухарские ирригационные системы. Авторами обозначена предварительная трасса канала от точки водозабора (Сурхандарьинская область) до Караулбазара (Бухарская область).

Предлагаемый водозабор обладает следующими преимуществами:

1. Русло р. Амударья на данном створе устойчивое и различные гидрологические режимы существенного влияния на бытовые горизонты воды не оказывают.

2. Отпадает необходимость использования большого количества земснарядов для проведения руслорегулировочных работ.

3. Данный водозабор способствует исключению работы каскада шести насосных станций КМК и двух насосных станций Аму-Бухарской системы.

4. Качество воды Амударьи в данной точке водозабора не находится под неблагоприятным воздействием антропогенных факторов. Выбор данного источника водозабора значительно улучшит состояние надежности и безопасности питьевого водоснабжения населения большей территории бассейна р. Амударья.

5. Предлагаемая трасса канала способствует перехвату около 2 км³ транзитного стока в Амударью из бассейна р. Сурхандарья.

Вместе с тем, при организации водозабора на данном створе реки имеется ряд проблем, решение которых в настоящее время прорабатывается. В частности, они заключаются в следующем:

– наиболее рациональная схема трассы канала проходит через населенные пункты Сурхандарьинской области;

– часть трассы канала пересекает территорию сопредельного государства - Туркменистана;

– рельеф местности, геологические условия, а также характер возможных препятствий недостаточно изучены;

— только при гарантированной и бесперебойной подаче воды возможно дальнейшее развитие орошаемого земледелия, промышленности и питьевого водоснабжения в Сурхандарьинской, Кашкардарьинской, Самаркандской, Навоийской и Бухарской областях и в низовьях бассейна р. Амударья.

Вместе с обозначением точки водозабора и предварительной схемы трассы канала проведены исследования по оценке существующей мелиоративной сети на рассматриваемой территории. Установлено, что коэффициент использования воды в орошаемом земледелии рассматриваемой территории в бассейне р. Амударья ныне составляет менее 30 %.

Особую важность для повышения эффективности управления водными ресурсами в ирригации представляет модернизация ирригационной системы, т.е. переход от разветвленной оросительной сети к более совершенной. Усовершенствованные мелиоративные системы должны быть приемлемы для эксплуатации в условиях нарастающего дефицита водных ресурсов и адекватными для огромного количества водопотребителей и водопользователей, которые проводят агротехнические и мелиоративные мероприятия в разные сроки.

В настоящее время, в развитых странах хорошо зарекомендовали себя замкнутые и перекатные мелиоративные системы, внедрение которых позволяет в 2-3 раза повысить эффективность управления водными ресурсами и полностью ликвидировать холостые сбросы в коллекторно-дренажную сеть.

Проведены исследования по оценке качества питьевой воды и состояния ее безопасности для здоровья населения.

Результаты собственных анализов проб водопроводной воды, отобранной из Талимарджанского водохранилища, показали, что по химическим показателям вода соответствует предъявляемым требованиям. Однако в распределительных сетях имеет место превышение бактериологических показателей в 23 раза, создающее угрозу здоровью населения. Результаты анализов 140 проб питьевой воды отобранных из 13-ти районов Кашкардарьинской области показали, что качество питьевой воды не соответствует требованиям стандарта 950:2011 «Вода питьевая» по органолептическим и бактериологическим показателям. Концентрация фтора в

питьевой воде составляет 0,12-0,15 мг/л при норме 0,7 мг/л. В ряде районов отмечается повышенная минерализация питьевой воды.

Результаты собственных анализов 90 проб водопроводной воды, отобранных из 9-ти районов Навоийской области показали, что наиболее неблагополучными по санитарно-бактериологическим показателям являются гг. Навои, Кизилтепа и Хатырчи. В этих населенных пунктах общее микробное число (ОМЧ) и коли-индекс в 3-4 раза превышают нормативный уровень. По органолептическим показателям питьевая вода в гг. Навои, Хатырчи и Кизилтепа не отвечает стандарту «Вода питьевая» 950:2011. В г. Навои и других районах области питьевая вода характеризуется повышенной минерализацией 1450-1700 мг/л и общей жесткостью 10,8-12,6 мг-экв/л за счет высокого содержания в воде сульфатов 570-700 мг/л и хлоридов 440-510 мг/л.

В связи с вышеизложенным, объединение точек водозаборов в одном месте и перенос его выше гидрометрического створа по течению Амударьи будет способствовать повышению безопасности питьевого водоснабжения населения, проживающего на территориях, расположенных в среднем течении р. Амударья.

Выводы:

1. В связи со складывающейся ситуацией в бассейне р. Амударья, обусловленной строительством крупных водохранилищных гидроэнергетических узлов, сооружений, а также вероятностными климатическими изменениями водохозяйственная ситуация на большой территории Узбекистана может существенно ухудшиться.

2. Для обеспечения водохозяйственной безопасности на территории Узбекистана в бассейне р. Амударья необходимо изменить условия водозаборов. Наиболее эффективной точкой водозабора из р. Амударья, по нашему мнению, является створ реки выше моста Хайри Тонг на территории Сурхандарьинской области, на высоте 303 м по балтийской системе координат.

3. Предлагаемая трасса канала существенно снижает долю машинного водоподъема на территории Кашкадарьинской и Бухарской областей, чем достигается высокая степень энергосбережения для экономики страны. Вместе с тем, предлагаемая точка обеспечит высокую степень безопасности и надежности питьевого водоснабжения на территории Узбекистана.

Полученные результаты являются предварительными. Для более обоснованных научно-технических предложений необходимо проведение дальнейших исследований, которые намечены на 2013-2014 гг.

ЛИТЕРАТУРА:

1. Жигарев С.Д., Махмудов Э.Ж. Водное сотрудничество, водная и энергетическая безопасность в Центральной Азии. // Сборник научных трудов / НИЦ МКВК. - Ташкент, 2012. – Вып. 13. - С. 129-147.

2. Разработка научно-методических основ устойчивого водообеспечения Республики Узбекистан в условиях обострения водохозяйственной обстановки на трансграничной реке Амударья: Отчет о НИР по проекту А7-ФА-1-15518 (промежуточный) / НИИИВП при ТИИМ; рук. проекта Махмудов Э.Ж. - Ташкент, 2012. – 280 с.

3. Ирригация Узбекистана. - Ташкент: Фан, 1979. - Том III. - С. 96-101.

УДК 631.6

СИРДАРЁ ВИЛОЯТИ СУҒОРИЛАДИГАН ЕРЛАРИНИНГ ХОЗИРГИ МЕЛИОРАТИВ ХОЛАТИ ВА МЕЛИОРАТИВ РЕЖИМИ

*Р.К. Икромов, И.А. Бегматов, Л.Х. Шездюкова, А.А. Саидов
(ТИМИ қoшидағи ИСМИТИ, ТИМИ)*

In the article assessment with the new advanced complex and process analyzing results of land's ameliorative condition and ameliorative regime in districts of Sirdarya province for present time. Basically, researches did for districts. Recommendation was given for improving of condition in every districts.