

# IRRIGATSIYA va MELIORATSIYA

№3(9). 2017





**Муассис:**

Тошкент ирригация ва қишлоқ хўжалигини механизациялаш муҳандислари институти (ТИҚХММИ)

**Манзилимиз:** 100000,

Тошкент ш.,  
Қори-Ниёзий, 39. ТИҚХММИ

**Бош муҳаррир:**

Султонов Тохиржон  
Закирович

**Илмий муҳаррир:**

Салоҳиддинов  
Абдулҳаким  
Темирхўжаевич

**Таҳрир ҳайъати:**

проф. Ў.Умурзаков;  
қ.х.ф.н. Ш.Ҳамраев;  
т.ф.н. Х.Ишанов;  
акад. Қ.Мирзажонов  
проф. М.Ҳамидов;  
проф. М. Бакиев;  
проф. О.Рамазонов;  
т.ф.д. Б.Мирзаев  
проф. Ш.Рахимов;  
проф. О.Арифжанов;  
проф. О.Гловацкий;  
проф. Р.Икрамов;  
проф. Б.Серикбаев;  
проф. А.Чертовичский;  
проф. А.Султонов;  
проф. З.Исмаилова.  
т.ф.д. И.Махмудов  
қ.х.ф.д. С.Исаев  
А.Сулаймонов

E-mail: [i\\_m\\_jurnal@tiame.uz](mailto:i_m_jurnal@tiame.uz)  
internet: [www.tiame.uz](http://www.tiame.uz)

«Irrigatsiya va Melioratsiya»  
журнали илмий-амалий,  
аграр-иқтисодий соҳага  
ихтисослашган. Журнал  
Ўзбекистон Матбуот ва  
ахборот агентлигида  
2015 йил 4 мартда  
0845-рақам билан  
рўйхатга олинган

**Муҳаррир:**

С.С.Ходжаев.

**Дизайнер:**

М.П.Ташханова;  
С.С.Таджиев.

**Обуна индекси:** 1285

**ИРРИГАЦИЯ ВА МЕЛИОРАЦИЯ**

- Ш.Р. Ҳамраев, Ў.П. Умурзаков, А.Т. Салоҳиддинов, Т.З. Султанов  
**Сув, тинчлик ва хавфсизлик муаммоларининг чамбарчас боғлиқлиги**.....5
- У. Норқулов, М.С. Низомова  
**Гидропоника шароитида етиштирилган помидорнинг суғориш тартиблари**.....11
- Қ. Мирзажонов, Ш. Аҳмедов  
**Қашқадарё воҳасида шамол эрозияси ва унга қарши кураш чоралари**.....14
- Ш.Ч. Холтўраев, И.Н. Хошимов, З.З. Қодиров, Ж.Д. Нарзуллаев  
**Такрорий экинлар ўрнига экилган ғузанинг ўсиши ва ривожланиши**.....17
- С.С. Ходжаев, С.С. Таджиев, М.П. Ташханова  
**Водосбережение - как механизм адаптации к изменению климата в агропромышленном комплексе Узбекистана**.....20
- Ж. Шадманов, Ш. Каримов, С.С. Таджиев, Ф. Бабажанов  
**Агротехник тадбирлар иккиламчи шўрланишнинг олдини олишда ва тупроқ унумдорлигини сақлашда муҳим омил**.....26

**ГИДРОТЕХНИКА ИНШОТЛАРИ ВА НАСОС СТАНЦИЯЛАР**

- Г.Т. Давранов, А.У. Атажанов  
**Каттақўрғон сув омборли гидроузели эксплуатация шароитларинияхшилаш бўйича тадбирлар**.....29
- О.Я. Гловацкий, Н.Р. Насырова, Р.Р. Эргашев, Ф.А. Бекчанов  
**Анализ диагностирования насосных агрегатов Джизакской головной насосной станции**.....32
- Г.Т. Давранов  
**Ўзанли сув омборлари лойқаланиш жараёнларини бошқариш бўйича конструктив тадбирлар**.....35
- Т.М. Мавланов, М.М. Мирсаидов, Ж.А. Ярашов, Э.С. Тошматов  
**Методика построения расчетной модели многосвязных структурно-неоднородных осесимметричных и призматических облучечных конструкций во взаимодействии с жидкостью**.....39

**ИРРИГАЦИЯ ВА МЕЛИОРАЦИЯ ИШЛАРИНИ МЕХАНИЗАЦИЯЛАШ**

- Т.З. Sultanov, О.С. Vafoyeva S.T. Vafoyev  
**Gruntlarni gidromexanik usulda zichlash texnologiyasini takomillashtirish**.....43
- Т.С. Худойбердиев, Б.Р. Болтабоев  
**Вза қатор орасига дон уруғини экувчи сеялка учун янги уруғ ўтказгичнинг конструкциясини ўрганиш**.....46

**СУВ ХЎЖАЛИГИ ИҚТИСОДИ ВА ЕР РЕСУРСЛАРИДАН ФОЙДАЛАНИШ**

- Ў.П. Умурзаков, Қ.Р. Рахронов  
**Ер-ахборот базасини яратиш самарадорлиги**.....49
- С.Р. Умаров  
**Сув хўжалиги тизимида инновацион фаолиятни ривожлантириш йўналишлари**.....53
- Қ.Р. Рахронов  
**Ер сервитутларидан фойдаланишни такомиллаштириш**.....57

А.С.Чертовичкий Теоретические вопросы землепользования сельского хозяйства.....	61
Ш. Нарбаев Научно-методические вопросы землеустройства объединений пастбищепользователей.....	66
Қ. Рахмонов Давлат кадастрларининг ягона тизимида ер кадастри ахборотларининг ўрни.....	69

### **ИРРИГАЦИЯ ВА МЕЛИОРАЦИЯ СОҲАСИДА АМАЛГА ОШИРИЛАЁТГАН ИСЛОҲОТЛАР**

Ўзбекистон Республикаси Президентининг 2017 йил 27 июлдаги “Олий маълумотли мутахассислар тайёрлаш сифатини оширишда иқтисодиёт соҳалари ва тармоқларининг иштирокини янада кенгайтириш чора-тадбирлари тўғрисида”ги ПҚ-3151-сонли қарори.....	73
Ўзбекистон Республикаси Президентининг 2017 йил 25 сентябрдаги “Сув объектларини муҳофаза қилиш тизимини янада такомиллаштириш чора-тадбирлари тўғрисида”ги ПҚ-3286-сонли қарори.....	77

## СУВ, ТИНЧЛИК ВА ХАВФСИЗЛИК МУАММОЛАРИНИНГ ЧАМБАРЧАС БОҒЛИҚЛИГИ

*Ш.Р. Хамраев - қ.х.ф.н., Қишлоқ ва сув хўжалиги вазири ўринбосари*

*Ў.П. Умурзаков - и.ф.д., профессор*

*А.Т. Салоҳиддинов - т.ф.д., профессор*

*Т.З. Султанов - т.ф.д., доцент*

*Тошкент ирригация ва қишлоқ хўжалигини механизациялаш муҳандислари институти*

### Аннотация

Мақолада Ўзбекистон Республикаси Президенти Ш.Мирзиёев томонидан БМТнинг Бош Ассамблеяси 72-сессиясида кўтарилган Марказий Осиёда мавжуд чекланган сув ресурсларидан биргаликда фойдаланиш ва барқарор бошқариш муаммоларини ҳолати ва ечим йўллари моҳиятининг таҳлили келтирилган. Сув хўжалиги соҳасида амалга оширилаётган кенг қамровли ислохотларнинг дастлабки натижалари таҳлили асосида бугунги кунда сувдан фойдаланиш ва сув истеъмолчилари ҳамда жамиятнинг сувга бўлган муносабатларини такомиллаштириш бўйича энг муҳим вазифалар аниқланган.

### Abstract

The paper devoted to analyses of contemporary condition and sustainable solution of the complicated problem related with joint use and management of common limited water resources in Central Asian region that was pointed out by President of the Republic of Uzbekistan Shavkat Mirziyoev in the 72<sup>nd</sup> session of UN General Assembly. Based on analyses of preliminary results of the wide scale reforms being performed in the area of water resources management the arguent objectives for further improvement in the area of water resources use and relations with it have been justified.

### Аннотация

В статье приведен анализ современного состояния и сущности целесообразных путей решения актуальных проблем совместного управления и использования общих водных ресурсов Центральной Азии во имя устойчивого регионального развития поднятых Президентом Республики Узбекистан Ш.Мирзиёевым на 72 сессии Генеральной Ассамблеи ООН. На основе анализа предварительных результатов проводимых в водном хозяйстве широкомасштабных реформ определены актуальные задачи по совершенствованию водопользования и отношения водопотребителей и общества к воде.



**К**ириш. Инсоният учун сув доимо ҳаёт манбаи бўлган. Шунинг учун ҳам, Ўзбекистон Президенти Шавкат Мирзиёев БМТ Бош ассамблеясининг 72-сессиясида дунёнинг энг баланд минбаридан туриб берган баёнотида, энг муҳим халқаро аҳамиятга молик масалалар қаторида Марказий Осиёда хавфсизлик ва барқарорликни таъминлаш муаммолари тўғрисида сўз юритар экан, минтақадаги мавжуд чекланган сув ресурсларини биргаликда барқарор бошқариш ва улардан самарали фойдаланиш билан боғлиқ мураккаб ва глобал масаланинг бугунги ҳолати ва барқарор ечими тўғрисида алоҳида тўхталгани бежиз эмас.

Баёнотда келтирилган фикрларга эътибор билан қаралса - жуда кенг қамровли ва мураккаб масалалар бўйича чуқур мазмун ва асосга эга бўлган, пухта ўйланган таклифларни қисқа баён қилиш усулидан фойдаланиб, прагматик сиёсий муҳитда яхши қабул қилинадиган ва тез хотирада қоладиган тезис тарзида берилганини кўриш мумкин.

Бевосита сув муаммосига батафсилроқ тўхталсак, унинг бугун нима учун бу қадар юқори даражада эътиборни тортаётгани, инсон ҳаёти, кишилиқ жамияти ва табиий муҳит барқарорлигида тутган ўта муҳим ўрни ва аҳамияти нафақат мутахассис ва олимлар балки мамлакатлар раҳбарларининг эътибор марказида турган, давлатлар ва минтақаларнинг устувор давлат сиёсати даражасига кўтарилган муаммога айланганини ҳис этиш мумкин.

**Сув чекланган, муқобили бўлмаган умумфойдаланилувчи ресурс.** Таъкидлаш лозимки, сув кимёвий

**БМТ Бош котибининг  
“Сув, тинчлик ва хавфсизлик  
муаммолари ўзаро  
чамбарчарс боғлиқ” деган  
позициясини тўла қўллаб  
қувватлаймиз.**

**Шавкат Мирзиёев**

формуласи бўйича жуда содда, рангсиз, таъмсиз ва шу билан бирга муқобили бўлмаган табиий ресурс - ишлаб чиқариш, соғлиқни сақлаш, инсоннинг муносиб ҳаётию кишилиқ жамиятининг ривожини учун фундаментал асос ҳисобланади. Дунёдаги умумий сув захиралари қарийб 1,5 миллиард км<sup>3</sup> бўлгани ҳолда унинг 2% га яқин қисминигина чучук сувлар ташкил этади. Инсоният ўз эҳтиёжлари учун ишлатиши мумкин бўлган чучук сувлар ресурслари эса, олимлар ҳисобларига кўра, атиги 41 минг км<sup>3</sup> ни ташкил этади. Дунёдаги мавжуд чекланган чучук сув ресурслари – уларнинг тақчиллигини ортиши ва сифатининг ёмонлашиб бориши билан ҳам характерланади. Бутун ер юзиде чучук сув тақчиллиги жиддий глобал муаммога айланиб улгурди ва оқибатда табиий муҳит ҳолатининг ёмонлашуви, тирикчилик учун зарур воситаларнинг ка-

майиши ва аҳоли касалланиши ҳолатларини ортишига сабаб бўлмоқда. Бугунги кунда асосий истеъмол маҳсулотни ҳисобланган сувнинг етишмовчилигидан дунёнинг 40 дан ортиқ мамлакатларида истиқомат қилувчи 2 миллиарддан ортиқроқ киши азият чекмоқда.

Сув билан боғлиқ энг асосий муаммо - мавжуд чекланган сув ресурсларининг тобора ошиб бораётган талабларга мос келмаслиги билан боғлиқдир. Дунёда сув муам-



моларининг асосий келиб чиқиш сабабларини:

1. Планетада чучук сув захираларини ўта чегараланган миқдорда эканлиги;

2. Чегараланган чучук сув ресурсларининг қитъалар бўйича ҳудудий жиҳатдан ўта нотекис тарқалганлиги (бунинг оқибатида серсув ва камсув минтақалар мавжудлиги);

3. Мавжуд, чегараланган, чучук сув ресурсларидан нотўғри фойдаланиш оқибатида (антропоген омиллар) уларнинг ифлосланиши, яъни яроқли ҳолатдан яроқсиз ҳолатга ўтиб қолиши билан изоҳлаш мумкин.

Сув ресурсларига ҳос яна бир муҳим жиҳат уларнинг турли хосса ва хусусиятларга эга бўлиши ҳамда ҳар хил мақсадларда ва кўп сонли истеъмолчилар томонидан фойдаланилувчи ягона, муқобили бўлмаган умумфойдаланилувчи ресурс эканлиги билан боғлиқдир. Сув ресурсларидан бир вақтда миллионлаб истеъмолчилар ўзларининг турли туман эҳтиёжлари учун фойдаланадилар. Унинг турли фойдали хосса ва хусусиятларидан фойдаланишда нафақат кишилиқ жамиятининг иқтисодий ва атроф-муҳит барқарорлиги учун зарур бўлган экологик эҳтиёжлари ўртасида, балки алоҳида истеъмолчилар ва ҳатто мамлакатлар манфаатлари ўртасида зиддиятлар юзага келади. Зиддиятлар сувнинг миқдори, сифати ёки режими (сувнинг керакли миқдорда ва зарур сифат кўрсаткичларида мавжуд бўлиши



вақти ва муддати) кўрсаткичлари бўйича юзага келиши мумкин. Тарих бундай зиддиятларнинг жуда кўпларига шоҳид бўлган.

Чекланган сув ресурслари танқислиги эса, сувга бўлган талаб ортиб борган сари, кескинлашиб бориши табиий. Бу ўз навбатида, келажакда ҳам ушбу йўналишдаги муаммолар сақланиб, ҳатто кескинлаб боришидан далолат беради. Сув билан боғлиқ муносабатларнинг ривожланиш тарихига эътибор қаратилса унинг асосан икки даврни ўз ичига олганлигини кўриш мумкин. Уларнинг биринчиси таҳминан XX-асрнинг ўрталаригача бўлган даврни ўз ичига олади. Бу давр асосан мавжуд сув ресурс ларига нисбатан уларга бўлган эҳтиёжни камлиги (аҳоли сони кам – 2.5 млрд киши, иқтисодиёт ривожланмаган), инсониятда фақат ўша давргагина тўғри келувчи "сув ресурслари чексиз, у тугалланмас табиий ресурс, бу Худонинг инсонларга инъоми, ундан хоҳлаганча фойдаланиш мумкин, у тугамайди, дарё сувини олиб ишлатиш унинг миқдорига таъсир этмайди, сувни сифати ҳам ўзгармайди, чунки у етти маротаба думаласа яна тоза бўлиб қолади" деган нотўғри фикр ёки тушунча одамлар онгидан ўрин олишига асос бўлган эди.

Сув билан боғлиқ муносабатлар ривожланиши тарихининг иккинчи босқичи эса, XX-асрнинг ўрталарида, яъни 2-нчи жаҳон урушидан сўнг тинч ҳаёт бошланиши, катта-катта майдонлар ўзлаштирилиши, саноат ривожланиши, аҳоли сонининг ошиб бориши натижасида сув ресурсларига бўлган талабнинг кескин ортиши билан ҳарактерланади. Мавжуд сув ресурслари деярли тўлиқ ўзлаштирилиб, энди келажакни қайси сув ресурслари ҳисобига таъминланади, деган савол кун тартибига кириб кела бошлади. Сув ресурсларини халқ ҳўжалигида катта миқёсда ишлатилиши сув балансини ўзгартирди ва сув объектларини ифлосланишига олиб келди.

Инсоният томонидан кичик майдонларни ўзлаштирилиши ва суғориш учун сув олиниши ёки бошқа ишлаб чиқариш мақсадлари учун кичик ҳажмда сув ишлатиши билан боғлиқ бўлган таъсирларни ва XX-асрнинг эллигинчи йилларидан кейинги даврда катта майдонларни ўзлаштириши ҳамда халқ ҳўжалиқ тармоқларини кенг миқёсда ривожланиши билан боғлиқ атроф-муҳитга таъсири оқибатлари билан таққослаб бўлмайди. Бутунжаҳон соғлиқни сақлаш ташкилотининг маълумотларига кўра, бугунги кунда дунёдаги барча касалликларнинг 80 фоизидан кўпроғи сув туфайли ёки сув орқали тарқалади.

Шундай қилиб, сув ресурсларини барқарор бошқариш ва улардан самарали фойдаланиш заруриятининг биринчи сабаби илмий техник тараққиёт, халқ ҳўжалиги тармоқларининг интенсив ривожлантирилиши бўлса, унинг иккинчи сабаби - озиқ-овқат муаммосидир. Юқорида таъкидланган сувга бўлган муносабатларнинг ривожланиш тарихининг иккинчи босқичида ҳам сувга биринчи босқичидаги муносабатларга таянган ҳолда "Табиатни инсон измига бўйсиндириш" жараёнида қўйилган ҳатолар оқибатида планетада бугунги кунга келиб сув, тинчлик ва хавфсизлик муаммоларини чамбарчас боғловчи чучук сув муаммоси пайдо бўлди. Ушбу муаммо ўзида сув, тинчлик ва хавфсизлик шартларини мужассам этган, нафақат алоҳида мамлакатлар, балки минтақаларнинг барқарор тараққиётини белгилаб берувчи муаммога айланди. Шунинг учун янги шароитларда умумий ва чекланган сув ресурсларидан биргаликда барқарор бошқариш, улардан самарали фойдаланиш, уларга бўлган муносабат масаласига муносиб эътибор қаратиш зарурияти – ўзаро чамбарчас

боғлиқ сув, тинч-лик ва хавфсизлик муаммоси сифатида Ўзбекистон раҳбари томонидан алоҳида таъкидланди.

**Марказий Осиёнинг чекланган сув ресурслари ва уларнинг ўзига ҳослиги.** Бу борада аввало, таъкидлаш лозимки, Орол денгизи ҳавзаси, деб номланувчи бизнинг минтақамиз айнан чучук сув ресурсларининг қитъалар бўйича ҳудудий жиҳатдан ўта нотекис тарқалиши (табиий омил) оқибатида шаклланган чекланган сув ресурсларига эга берк ҳавза ҳисобланади. Орол денгизи ҳавзасининг сув ресурслари табиий ҳолда шаклландиган ва қайта тикланиб турадиган ер усти ва ер ости сув ресурслари ҳамда қайтариладиган сувлардан ташкил топган. Орол денгизи ҳавзасининг умумий ўртача кўп йиллик сув оқими 115.6 км<sup>3</sup> ни ташкил этади, шу жумладан Амударё бўйича - 78.5 км<sup>3</sup> ва Сирдарё бўйича - 37.1 км<sup>3</sup>га тенг. Мавжуд умумий сув ресурслари минтақада яшовчи 60 миллиондан кўпроқ аҳолининг ҳаётини неъматли, минтақа барқарор тараққиётининг муҳим асосларидан бири ҳисобланади. Трансчегаравий сув объектлари мақомига эга бўлган Амударё ва Сирдарё дарёларининг ўртача кўп йиллик сув оқим миқдори катта диапазонда ўзгариб турибди. Умумий чекланган сув ресурслари минтақа мамлакатлари томонидан биргаликда иқтисодий ва экологик эҳтиёжлар учун фойдаланилади.

**“Трансчегаравий сув объекти”**- тушунчаси икки ва ундан ортиқ мамлакатлар чегарасини кесиб ўтадиган ёки икки ва ундан ортиқ мамлакатлар чегарасида жойлашган ҳар қандай ер ости ёки ер усти сув объектларини англатади. Бугунги кунда дунёда мингдан ортиқ трансчегаравий мақомга эга бўлган сув объектларини мавжуд.

**“Маҳаллий сув объекти”** – тушунчаси эса ҳар қандай сув ресурслари шаклланиш, тарқалиш ёки оқиш ва сарфланиш зоналари бир мамлакат ҳудудида жойлашган ер усти ва ер ости сув объектларини ифодалайди.

Шу кунгача дунё миқёсида трансчегаравий ва маҳал-



лий сув объектлари сув ресурсларини ҳисобга олиш, уларни бошқариш ва улардан фойдаланиш бўйича мингдан ортиқ турли (кўп томонлама, икки томонлама шартнома-лар, келишувлар, конвенциялар ва ҳ.к.) меъёрий ҳужжатлар қабул қилиниб, улар асосида иш олиб борилмоқда. Шулардан энг асосийлари Европа Ҳамжамятининг “Халқаро кўллар ва трансчегаравий сув артерияларидан фойдаланиш ва муҳофаза қилиш Конвенцияси”си (Хельсинки шаҳрида 1992 йили 17 мартда қабул қилинган) ва БМТнинг “Халқаро сув оқимларидан кема қатновсиз фойдаланиш ҳуқуқлари тўғрисидаги Конвенция”си (Нью-Йорк шаҳрида 1997 йил 21 мартда қабул қилинган)

ҳисобланади. Ушбу конвенцияларнинг асосий тамойиллари - барча давлатларнинг манфаатларини бирдек ҳисобга олиш, трансчегаравий сув ресурсларидан адолатли ва оқилона фойдаланиш ва кўшни давлатларга “зарар етказмаслик”дир.

Мазкур Конвенциялар асосида иш юритиш трансчегаравий дарёлардан фойдаланишда барча давлатларнинг манфаатларини бирдек инобатга олиш асосида сув ресурсларини адолатли бошқариш имкониятларини яратеди. Уларнинг нормаларига таянган ҳолда, трансчегаравий сув оқимларини бошқариш билан боғлиқ барча ҳаракатлар, томонларнинг ўзаро манфаатлари асосида амалга оширилиши шарт.

Ушбу конвенцияларга бугунги кунгача дунёдаги трансчегаравий дарёлар ҳавзаларида жойлашган 50 дан ортиқ мамлакатлар кўшилган. Жумладан бизнинг минтақамиздаги мамлакатлардан дарёларнинг қуйи оқимларида жойлашган Ўзбекистон, Қозоғистон ва Туркменистон юқоридаги конвенциялар аъзолари ҳисобландилар. Ана шу муштарак тақдир ва келажакни белгилувчи сув билан боғлиқ омиллар Президентимиз нутқида алоҳида эътибор берилган ушбу масаланинг минтақа учун ғоят муҳимлигини кўрсатади.

Орол денгизи ҳавзаси шароитида ҳам умумий сув ресурсларидан биргаликда самарали фойдаланишни ташкил этиш бўйича минтақа мамлакатлари томонидан муҳим ишлар амалга оширилмоқда. Жумладан, Ўзбекистон ташаббуси билан Марказий Осиё ва Қозоғистон ҳудудида собиқ иттифоқдан кейин мустақил давлатлар раҳбарлари томонидан Орол денгизи ҳавзасида трансчегаравий мақомга эга бўлиб қолган дарёларни бошқариш бўйича халқаро мақомга эга бўлган Оролни Қутқариш Халқаро Жамғармаси (ОҚХФ) ташкил этилиши, давлатлараро сув ресурслари бошқарувининг тузилмасини, давлатлараро сув хўжалигини мувофиқлаштириш комиссияси (ДСХМК)



тузилиши ҳамда улар фаолиятини йўлга қўйилиши энг тўғри ва узоқни кўзлаб қабул қилинган муҳим қарорлардан бири бўлди. Ўтган давр давомида мазкур халқаро тузилма минтақада умумий сув ресурсларини биргаликда барқарор бошқариш масаласида жуда муҳим вазифани бажариб келмоқда.

Бироқ сўнгги йилларда, минтақадаги давлатлар томонидан сув сиёсатида бутун минтақа эмас, кўпроқ ўз мамлакатлари манфаатларининг кўзлаб қабул қилинган айрим қарорлар минтақадаги трансчегаравий дарёларнинг сув оқимларини жиддий ўзгаришларига ва унинг оқибатида кўшни мамлакатларнинг манфаатларига зид ҳолатлар

келиб чиқишига сабаб бўла бошлади.

Минтакамиздаги сув билан боғлиқ воқеликлар, жумладан янги иқтисодий, ижтимоий, сиёсий ва экологик реаллик сув ресурсларини минтақа ва унда жойлашган мамлакатларнинг барқарор тараққиётида ҳал қилувчи ўринни эгаллашни кўрсатиб турибди. Демакки, истиқболдаги ривожланиш кўп жиҳатдан мавжуд сув ресурслари, уларнинг миқдори ва ҳолати, сувга бўлган талаблар, сувдан фойдаланиш даражасига ва умуман сувга бўлган, сувдан фойдаланишга бўлган муносабатимизга бевосита боғлиқдир. Чунки яқин келажақда сувга бўлган ўсиб бораётган талаблар фақат сув ресурслари бошқарувини такомиллаштириш, улардан фойдаланишни оқилонлаштириш ва ички захираларни топиш ҳисобига қондирилиши мумкин.

**Марказий Осиёда сув муаммосини ҳал қилишнинг оқилона йўли.** Марказий

Осиёда трансчегаравий дарёлар ҳавзаси даражасида сув ресурсларини бошқариш ва улардан ҳамкорликда фойдаланишдаги муаммолар, мавжуд ўсиб бораётган сув тақчиллиги, уларнинг сифатини ёмонлаштириш ҳамда сувга бўлган кўп сонли ва турли туман тафовутлашувчи эҳтиёжлар шароитида мураккаблигича қолмоқда. Бундай шароитда дарёларнинг юқори қисмида жойлашган давлатлар ўз иқтисодий тараққиёт дастурларида йирик гидроэнергетик лойиҳаларга, мавжуд йирик, минтақага хизмат қилувчи гидротехник иншоотлардан фойдаланишни гидроэнергетик режимга ўтказишга урғу берсалар, дарёнинг қуйи оқимида жойлашган мамлакатлар бундай қарорларнинг минтақа экологияси, хавфсизлигига, мамлакатлар иқтисодиётига кўрсатиши мумкин бўлган кескин салбий таъсиридан ҳавотирга тушмоқдалар.

Минтақада сув таъминоти билан боғлиқ мавжуд вазият асосан қуйидаги муаммолар ва кескинликлар билан характерланади:

- сув ресурслари чекланган ва ўта нотекис тарқалган;
- иқлимнинг ўзгариши таъсирлари, музликлар захирасининг камайиб бориши ва сув ресурсларининг кутилаётган 10-15% камайиши, фавқулодда вазиятлари сонининг ортиши;
- ер-сув ресурслари деградацияси, экотизимларнинг бузилиши, чўллашиш, сув ресурслари ифлосланиши ва биохилмаҳилликни йўқолиши жараёнлари;
- Марказий Осиё мамлакатларидаги аҳоли сонининг тез ўсиши;
- минтақада иқтисодий жараёнларнинг интенсифлашиши, сув ресурслари тақчиллигининг ортиши (киши бошига сув билан таъминланганлик кўрсаткичи 3,5 марта камайди, бугунги кунга келиб сувга бўлган қўшимча талаб 700-800 млн.м<sup>3</sup>/йил ни ташкил этади);
- сув ресурсларига бўлаётган табиий ва антропоген таъсирлар остида табиат ва жамият ўртасида сувга бўлган талабдаги тафовутлар ортиб бормоқда;
- умумий сув ресурсларини ҳамкорликда бошқариш, улардан биргаликда фойдаланиш сувдан фойдаланиш билан боғлиқ (трансчегаравий) масалаларда кескинликлар мавжуд.

Таъкидлаш лозимки БМТ ва унинг тасарруфидаги турли марказ ва ташкилотлар ҳамда бир қатор халқаро ташкилотлар ҳам Марказий Осиёнинг барқарор тараққиёти, жумладан мавжуд чекланган ва умумий сув ресурслари

ларидан биргаликда фойдаланиш билан боғлиқ масалаларнинг ижобий ечимларини топишида фаол иштирок этмоқда. Шу йўналишда БМТнинг яна бир ташаббуси, унинг тасарруфидаги Превентив дипломатия бўйича минтақавий марказ томонидан “Амударё ва Сирдарё ҳавза-

**Ишончим комил, сув муаммосини ҳал қилишнинг минтақа мамлакатлари ва халқлари манфаатларини тенг ҳисобга олишдан бошқа оқилона йўли йўқ.**

**Шавкат Мурзиёев**

лари сув ресурсларидан фойдаланиш бўйича конвенция” лойиҳасининг ишлаб чиқиши ва таклиф этилиши бўлди. Мазкур конвенция лойиҳаси юқорида келтирилган Хельсинки ва Нью-Йорк халқаро конвенциясининг мантиқий давоми, яъни тўлиқ халқаро қонунлар асосида ишлаб чиқиши билан бирга Амударё ва Сирдарё ҳавзаларининг ўзига ҳосликларини ҳамда мамлакатлар манфаатларини ҳам эътиборга олиши билан ажралиб туради.

Айнан шу нуқтаи назардан мамлакатимиз раҳбари мазкур конвенция лойиҳасини Ўзбекистон томонидан қўллаб қувватлашини эътироф этди. Ўзбекистон Президенти ўз сўзида сув муаммосига БМТ шафелигида минтақанинг барча мамлакатлари манфаатларини ҳисобга олган ҳолда ёндашиш лозимлигини яна бир бор алоҳида қайд этди ва Ўзбекистон Амударё ҳамда Сирдарё сув ресурсларидан фойдаланиш тўғрисидаги БМТнинг Превентив дипломатия бўйича минтақавий маркази томонидан ишлаб чиқилган конвенция лойиҳасини қўллаб қувватлашини таъкидлади.

Умуман трансчегаравий сув ресурсларидан фойдаланувчи давлатлар ўртасида қарама-қаршиликлар бўлиши табиий. Зеро айрим ҳолларда умумий сув ресурсларидан фойдаланувчи халқлар манфаатлари айрим зид келиши мумкин. Президент таъкидлаганидек, бундай шароитларда сув муаммосини ҳал қилишнинг минтақа мамлакатлари ва халқлари манфаатларини тенг ҳисобга олишдан бошқа оқилона йўли йўқ. Ўзбекистон раҳбарининг БМТ Бош ассамблеясининг 72-сессиясидаги баёнотида илгари сурилган ташаббус ва таклифлар жаҳон шу жумладан минтақа ҳамжамиятининг диққат марказида турибди.

**Сув ҳўжалиги соҳасидаги ислохотлар.** Минтақадаги сув муаммоларининг трансчегаравий дарёларнинг қуйи оқимида жойлашган (республикада фойдаланиладиган сув ресурсларини атиги 20% ўз ҳудудимизда шаклланди, қолган 80% эса қўшни мамлакатлар ҳудудидан кириб келади), иқтисодиёти ва аҳолиси тез ўсиб бораётган мамлакатимиз учун кўрсатиши мумкин бўлган салбий оқибатларини тўғри баҳоланган, сув масаласи, сувга бўлган муносабатнинг ва унинг иқтисодий ижтимоий аҳамиятини чуқур англаган ҳамда барча мажбуриятларига содиқ келаётган Ўзбекистонда мамлакат ичида ҳам чекланган сув ресурсларидан самарали фойдаланишни таъминлаш муаммоси ечимига қаратилган кенг қамровли институционал, ҳуқуқий, иқтисодий ва ижтимоий ислохотлар амалга



оширилмоқда. Жумладан, сув ҳўжалиги соҳасидаги кенг қамровли ислохотлар куйидаги йўналишларда амалга оширилмоқда:

■ Сувдан фойдаланиш қонунчилик базасини ривожлантирилиши. Ўзбекистон Республикасининг “Сув ва сувдан фойдаланиш тўғрисида”ги Қонунига қатор ўзгартириш ва қўшимчалар киритилди. Қонуности ва меъёрий ҳуқуқий ҳужжатлар ишлаб чиқилди. Фақат сўнгги йиллар ичида Вазирлар Маҳкамасининг 2013 йил 19 мартдаги “Ўзбекистон Республикасида сувдан фойдаланиш ва сув истеъмолчи тартиби тўғрисидаги Низомни тасдиқлаш ҳақида”ги 82-сонли, 2013 йил 14 июндаги “Сувдан махсус фойдаланиш ёки сувни махсус истеъмол қилиш учун рухсатнома бериш тартиби тўғрисидаги Низомни тасдиқлаш ҳақида”ги 171-сонли қарорлари қабул қилиниши шулар жумласидандир;

■ Сув ресурсларини бошқаришда маъмурий ҳудудий



тамоийлдан гидрографик ҳавзавий тамойилга ўтилиши. Бу йирик тадбир сув ресурсларини бошқаришда маъмурий ҳудудий тамойилда бўлганда йўл қўйилаётган ташкилий ҳарактердаги сув исрофларини кескин камайтириш ва бошқа қатор ижобий натижаларни берди;

■ Сув ресурсларини бошқариш бўйича давлатнинг ваколат ва мажбуриятларининг бир қисмини ирригация тизимларининг куйи бўғинида жамоат ташкилотларига берилиши (Сув истеъмолчилари уюшмалари). Ушбу тадбир ислохотлар натижасида сонлари кескин ортган сув истеъмолчиларининг сувдан фойдаланиш самарадорлигини ошириш масаласига дахлдорлик ҳиссини ортишига туртки бўлди. Бугунги кунда республика бўйича сув истеъмолчиларининг хоҳиш иродаларини ҳисобга олган ҳолда тузилган 1503 та сув истеъмолчилари уюшмалари фаолият кўрсатмоқда. Ҳозирги даврда сув истеъмолчилари уюшмалари куйи босқичда сув ресурсларидан самарали фойдаланишни ташкил этишга мутасадди ва ваколатли асосий ташкилотдир. Уларнинг самарали фаолияти кўп жиҳатдан қишлоқ ҳўжалигида сув ресурсларидан тежамли ва мақсадли фойдаланиш даражасини белгилайди;

■ Қишлоқ ҳўжалиги экинларини диверсификация қилиш. Суғорма деҳқончиликда кўп миқдорда ва фақат сув танқис пайтларидагина сув талаб қилувчи экинлар салмоғини камайтириб, уларнинг ўрнига кам сув талаб қилувчи, сув танқис бўлмаган даврларда ҳам ўсадиган экинлар салмоғини ошириш сув тақчиллигини сезиларли юмшатишга имкон яратди. Бунда асосан, сувни кўп талаб қиладиган пахта майдонлари 2,0 млн. гектардан 1 млн. 200 минг гектарга, шולי эса 180 минг гектардан 40 минг

гектарга қисқартирилиб, улар ўрнига кам сув талаб қиладиган қишлоқ ҳўжалиги экинлари ғалла, сабзавот, полиз, мевали боғлар ва узумзорлар кўпайтирилди;

■ Сув ҳўжалиги иншоотларининг фойдали иш коэффициентларини ошириш. Ўтган йиллар давомида 1,5 минг км каналлар, 211 км лоток тармоқлари, 400 дона йирик гидротехник иншоотлар, 200 донадан ортиқ насос станцияларида реконструкция ва модернизация ишлари амалга оширилди. Ҳар йили ўртача 5,0 минг км узунликда каналлар, 100 минг км.дан зиёд ички суғориш тармоқлари, 10 минг донага яқин гидротехник иншоотлар, 3 минг дона насос агрегатлари, суғориш қудуқларида таъмирлаш-тиклаш ишлари олиб борилмоқда. Олиб борилаётган тадбирлар натижасида лойиҳалар амалга оширилаётган каналларнинг фойдали иш коэффициентини 20 фоизгача ошишига эришилмоқда;

■ Сувнинг қатъий ҳисоб-китобини юритиш. Ҳар бир истеъмолчининг сув олиш жойлари сув ўлчаш восита ва иншоотлари билан жиҳозланиши, сув олувчи ва етказиб берувчи ўртасидаги ажратилган лимит доирасида тузилган шартноманинг юритилиши ҳамда унинг бажарилишини таъминланиши сувдан фойдаланиш самарадорлигини сезиларли даражада оширди;

■ Сув тежамкор техника ва технологияларни жорий этишни ташкиллаштириш. Жумладан:

- замонавий суғориш технологияларини жорий этиш;
- амалдаги кенг тарқалган аънавий суғориш технологияларининг имкониятларидан кенг фойдаланишни ташкил этиш;
- ноанъанавий янги суғориш технологияларини тарғиб қилиш;
- агротехнологияларни сув тежамкорлик талаблари асосида ташкил этиш.

■ Сув ҳўжалиги иншоотларининг ишончли фаолиятини таъминлашга йўналтирилган инвестицияларни амалга оширилиши. Сув ҳўжалиги соҳасини ривожлантиришга давлат капитал маблағлари ҳисобидан йилига қарийб, 500,0 млрд. сўм, шунингдек эксплуатация ҳаражатлари учун 1 триллион 700 млрд. сўм йўналтирилаётгани ва унинг миқдорини сўнгги 10 йил давомида 5 баробарга ортганини эътироф этиш лозим. Бундан ташқари, соҳанинг муҳимлигидан келиб чиққан ҳолда давлат томонидан чет эл инвестицияларини ҳам жалб этиш ишларига алоҳида эътибор қаратилмоқда. Ҳозирда Жаҳон банки, Осиё тараққиёт банки, Ислон тараққиёт банки, Саудия ривожланиш фонди, ОПЕК фонди, Қувайт фонди, Хитой Халқ Республикаси Эксимбанки каби йирик молия институтлари, шунингдек Япония, Швейцария, Германия ва бошқа давлатларнинг Халқаро ҳамкорлик ташкилотлари ва агентликлари каби донорларнинг инвестициялари иштирокида йирик лойиҳалар амалга оширилмоқда. Сўнгги 10 йил мобайнида соҳага умумий қиймати қарийб 1,5 млрд. АҚШ долларга тенг бўлган инвестиция маблағлари жалб этилди.

Сувдан фойдаланишни самарали ташкил қилиш тадбирларини амалга оширилиши натижасида мамлакатимиз миқёсида йиллик фойдаланилаётган сувларнинг умумий миқдори мустақилликдан аввалги даврдаги 64 млрд. км<sup>3</sup> дан ўртача 51 млрд. км<sup>3</sup> гача ёки 20 фоизга камайтирилишига эришилди. Ҳар бир га ерни суғориш учун ҳар йили манбадан олинadиган нисбий сув сарфини ўтган асрнинг 90-йилларига нисбатан 18 минг.м<sup>3</sup>/га дан 10,5 минг. м<sup>3</sup>/га камайтиришга эришилди. Сув ҳўжалиги соҳасидаги

ишларнинг бундай жадаллиги ва инвестициялар даражаси билан минтақада ҳеч мамлакатда кузатилмайди.

Сув хўжалиги соҳасидаги оқилона давлат сиёсати туфайли мустақиллик йилларида ирригацион салоҳият нафақат сақлаб қолинди, балки муваффақиятли тарзда модернизация қилинмоқда. Мустақиллик йилларида сув хўжалигида радикал ўзгаришлар амалга оширилди. Кенг миқёсда сув ресурсларини интеграллашган бошқариш жорий этилмоқда. Жаҳон банки, Осиё тараққиёт банки ва бошқа фондларнинг баҳосига кўра Ўзбекистон бу борада минтақада тан олинган пешқадам ҳисобланади.

Бугунги кунда амалга оширилган тадбирлар туфайли аҳвол сезиларли яхшиланган бўлсада, иқтисодиётнинг турли тармоқларида, ичимлик сув таъминотида, сув ресурсларининг энг йирик истеъмолчиси бўлган қишлоқ хўжалигида сувдан фойдаланиш самарадорлиги нисбатан паст даражада бўлиб, унинг сабаблари айрим ҳолларда суғориш меъёрларининг номутаносиблиги, суғориш тизимларининг техник даражасини қониқарсизлиги билан бирга сувга бўлган муносабатнинг талаб даражасида эмаслиги ва қатор бошқа ҳолатлар билан боғлиқдир.

#### **Сувга бўлган муносабатни такомиллаштириш зарурияти.**

Албатта бу мақсадга эришиш йўлида давлат ташаббускорлиги асосида амалга ошириладиган сиёсий, иқтисодий ва техник тадбирлар энг муҳим рол уйнайди. Бироқ мақсадга тўла эришиш йўлида жамоатчилик, мутахассислар ва барча сув истеъмолчиларининг сув ресурсларидан фойдаланишга бўлган муносабатларини тубдан ўзгариши талаб этилади. Жумладан, мулкка эгаллик ҳиссининг уйғониши, дахлдорлик, сувдан тежамкор фойдаланишдан манфаатдорлик муносабатларининг аста секин кириб бориши, соҳада ижтимоий – иқтисодий механизмларни янада жадалроқ ишлаши учун зарурдир. Қишлоқ ва сув хўжалиги соҳасида амалга ошириладиган кенг қамровли ислохотларининг натижаси ўлароқ, сув ресурсларини бошқариш бўйича давлат ваколатларининг бир қисми



жамоат ташкилотлари (демак, сув истеъмолчиларининг ўзлари)га берилмоқда, бу ривожланган давлатлар ва республикадаги айрим илғор уюшмалар тажрибасига кўра айна муддаодир.

Демак, энди давлат даражасида амалга ошириладиган ишлар билан бирга ҳар бир сувдан фойдаланувчи фаол ҳаракат қилгандагина муваффақиятга эришиш, шу жумладан, мамлакатнинг иқтисодий барқарор тараққи-



ёти таъминлашимиз мумкинлигини тушуниш вақти келди. Энди ҳар бир сувдан фойдаланувчига янги шароитда тезроқ ўз ўрнини топишига ёрдам бериш лозим. Бу эса бугун нафақат давлат органларидан, балки ҳар бир сувдан фойдаланувчидан фидокорликни талаб қилади. Бугунги кунда ҳар бир йўналишда ва барча тадбирлар мажмуидан тўлақонли фойдаланилгандагина олиб бориладиган фаолиятлардан ижобий натижаларини кутиш мумкин. Бу ёндашувнинг асосида эса сувга бўлган муносабат ётади. Бу борада биринчи навбатдаги вазифалар қаторига қуйидагиларни киритиш мумкин:

- Сув ресурсларидан мақсадли ва самарали фойдаланиш масалаларига алоҳида эътибор қаратган ҳолда, сув ресурсларини рационал бошқариш, муҳофаза қилиш ва улардан рационал фойдаланиш стратегияларини ишлаб чиқиш;

- Иқтисодиётнинг барча соҳаларида жумладан, қишлоқ хўжалигида самарали сув тежамкор технологияларни ишлаб чиқиш ва уларни жорий қилишни кенгайтириш;

- Сув тежамкор агротехник тадбирларни ўз вақтида амалга ошириш;

- Суғориш тизимларининг техник ҳолатини модернизациялаш, сув истеъмолчилари уюшмалари фаолиятини қўллаб қувватлаш;

- Соҳа мутахассислари ва ҳодимлари малакасини ҳамда манфаатдорлигини ошириб бориш;

- Ҳар бир сув истеъмолчисининг ҳар бир даражадаги сувга бўлган, сувдан фойдаланишга бўлган муносабатини яхшилаш. Ушбу қайд этилганлар азалдан аждоқларимизнинг сувга муқаддас неъматга бўлган каби муносабатини қайта тиклаш ҳамда жамиятимизни сув ресурсларини тобора камайиб бориши шароитига мослашиб яшаш кўникмаларига ўргатиш учун асос бўлиши шубҳасиз. Бунинг учун эса, барча сув истеъмолчилари, уларнинг сув истеъмоли меъёри ва ҳажмидан қатъий назар, сув тежамкорлиги объекти бўлиши лозим, албатта;

- Ҳар бир соҳада, айниқса қишлоқ хўжалигида ишлаб чиқариладиган маҳсулот бирлиги ёки жисмоний истеъмол ҳисобига сув сарфини камайитириш мақсадида ишлаб чиқариш жараёнларига илғор техника ва технологияларни жорий этиш асосида ҳар бир томчи сувдан маҳсулдор фойдаланишни таъминлаш.

Айни пайтда, юқорида кўрсатилган долзарб масалаларнинг ечимлари барчамиздан сувга оқилона муносабатни шакллантиришда фаол ва омилкор бўлишимизни талаб қилади.

УДК:635+631.6.

## ГИДРОПОНИКА ШАРОИТИДА ЕТИШТИРИЛГАН ПОМИДОРНИНГ СУҒОРИШ ТАРТИБЛАРИ

У. Норқулов - қ.х.ф.н., доцент

М.У. Низомова - ассистент

Тошкент давлат аграр университети

### Аннотация

Илмий мақолада гидропоника усули билан турли материалларда (кокос, шағал, вермокулит, прелит доначалари, прелит толаси, опилка+гўнг) етиштирилган помидорнинг суғориш тартиблари бўйича олинган илмий маълумотлар келтирилган. Бунда ўртача ойлар бўйича сув сарфи 360-558 м<sup>3</sup>/га ни, умумий сув сарфи 3282-4205 м<sup>3</sup>/га ни, суғориш сони 1 кун давомида 4-6 мартани ташкил этди. Юқорида келтирилган суғориш тартиблари амалга оширилганда помидордан энг кўп ҳосил 5,6 вариантларда олинди -18 кг/м<sup>2</sup>.

### Abstract

The outcomes of the scientific research on the growing tomato in special greenhouses by hydroponics system design in the natural conditions of Uzbekistan were given and resulted. On a test site the following materials for hydroponics were studied: coconut (test), gravel, perlite wool, mineral granule, vermiculite, sawdust and manure. In his case usage of wader make up 360-558 meters cube in 1 ti in average months. Total usage of wader make up 3282-4205 meters cube in 1 ti in all year. The number of irrigation make up is 4-6 times in a day The obtained scientific results show that of the above mentioned options the highest yield of tomato in the average of 18 kg/m<sup>2</sup> resulted in perlite wool and sawdust+manure materials.

### Аннотация

В статье приводятся результаты научно-исследовательской работы по выращиванию томата в специальных теплицах методом гидропоники в условиях Узбекистана. На опытном участке были изучены следующие материалы для гидропоники кокос (контроль), гравий, прелитовая вата, прелитовая гранула, вермокулит, опилки+навоз. Полученные результаты показали что поливная норма в среднем по месяцам составила 360-558 м<sup>3</sup>/га, оросительная норма 3282-4205 м<sup>3</sup>/га, число поливов 4-6 раз в сутки. При таком режиме орошения в вариантах 5,6 (прелитовое волокно, опилки+навоз) получен наибольший урожай томата в среднем 18 кг/м<sup>2</sup>.



**Кириш.** Ўзбекистонда гидропоника усули билан сабзавот етиштириш Ўзбекистон Республикаси Президентининг 2011 йил ПҚ-1647 сонли Жанубий Корея Республикаси грант маблағларини жалб этган ҳолда, “Ўзбекистонда намунавий иссиқхоналар барпо этиш” лойиҳасини амалга ошириш чора-тадбирлари тўғрисида”ги қарорига асосан йўлга қўйилмоқда. Шу қарорга асосан Тошкент давлат аграр университетида, Тошкент вилояти юқори Чирчиқ туманидаги А.Ясавий ва Ўзбекистон сабзавот, полиз экинлари ва картошкачилик илмий-тадқиқот институти худудларида ҳамда Республикамиз вилоятларида намунавий иссиқхоналар барпо қилинди ва ишга туширила бошланди [1].

Ҳозирги пайтда гидропоника иссиқхоналарда помидор етиштириш учун минерал ўғитлар, материаллар, ўсимликларни ҳимоя қилиш препаратлари, жиҳозлар ва ҳ.к. асосан хориждан келтирилмоқда ва уларнинг технологиялари асосида амалга оширилмоқда.

Шу мақсадда олиб келинадиган минерал ўғитлар, препаратлар ва жиҳозлар катта маблағ талаб қилмоқда. Ҳозирги пайтда намунавий иссиқхоналарда гидропоника усулида сабзавотлар етиштириш учун Ўзбекистонда ишлаб чиқарилган ўғитларни, ўсимликларни ҳимоя қилиш воситаларини, препаратларни, томчилатиб суғориш элементларини ўрганиш, шунингдек гидропоникада қўлланиладиган кокос, шағал, прелит доначалари, прелит толаси, вермокулит, апилка+гўнг материалларини, ўзаро

афзалликларини аниқлаш уларда етиштирилаётган помидорнинг сув сарфи ва оқова чиқшини ўрганиш долзарб масала бўлиб қолмоқда.

**Тадқиқот объекти.** Тадқиқот Тошкент давлат аграр университетининг намунавий иссиқхонасида олиб борилди. Тадқиқотда гидропоникага мос бўлган помидорнинг “Рофита F-1” дурагайи.

**Тадқиқот предмети.** Намунавий иссиқхоналарда гидропоника усулида Ўзбекистонда ишлаб чиқилган гидропоника материаллари асосида помидорнинг суғориш тартиблари ўрганилди.

**Тадқиқот методикаси.** Тадқиқотлар гидропоника шароитида помидор етиштириш Жанубий Корея Республикасида қабул қилинган методика ва Ўзбекистон сабзавотчилик, полизчилик ва картошкачилик илмий тадқиқот институти методларидан фойдаланилди [2,3].

Юқорида келтирилган масалани ўрганиш учун 2015-2017 йиллар давомида Тошкент давлат аграр университетининг тажриба станциясидаги намунавий иссиқхонада илмий-тадқиқот ишлари олиб борилди. Тадқиқотларда помидорнинг “Рофита F-1” дурагайи етиштиришда мавсум давомида сарфланган сув миқдори, суғориш сони ва бир туб ўсимликнинг турли гидропоника материалларидаги (кокос, шағал, вермокулит, прелит доначалари, прелит толаси ва опилка+гўнг) сув истеъмоллари ўрганилди (1-расм).

Ҳар бир гидропоника материаллари полиэтилен

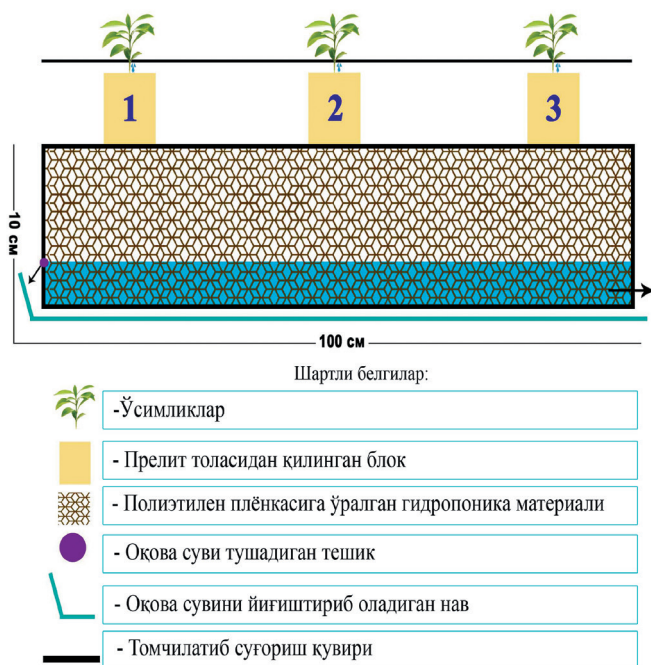


**1-расм. Плёнкага ўралган гидропоника материалларида ўстирилган помидор**

плёнкага ўралган бўлиб, узунлиги 100 см, қалинлиги 10см (2-расм).

Битта ўрамга 3 та ўсимлик жойлаштирилади (1 га майдонга 30000 кўчат ҳисобидан) [2].

Гидропоника материаллари ўрами 3 такрорланишда



**2-расм. Гидропоника усули элементлари**

жойлаштирилиб, ҳар бир ўсимлик учун микро томчилатиб суғориш тизими ёрдамида сув етказиб турилди.

Суғоришлар сони ва меъёри помидорнинг талабидан келиб чиққан ҳолда белгиланди.

Плёнкага ўралган гидропоника материалларининг қуйи қисмида (2,5-3,0 см) доимий сув захираси мавжуд, материалларнинг кўчат экилган жойига эса даврий равишда сув бериб турилади (4-8 марта/кун). Материаллардаги ортиқча сув махсус тешиқдан оқова сифатида чиқиб туради.

Гидропоника материалларидаги намлик миқдори, “WET” маркали (Кореяда ишлаб чиқарилган) махсус нам

ўлчагич асбоби орқали назорат қилиб борилди (3-расм).

Келтирилган маълумотларини кўрсатишича гидропоника шароитида етиштирилган помидорни мавсум давомидаги (9 ой сентябр-май) сарфланган сув миқдори помидорни ўсиш фазаларига боғлиқ ҳолда ўзгариб борди.

Тажрибада мавсум давомидаги помидорнинг ўсиши, ривожланиши фазаларига ва иссиқхонадаги ҳароратга боғлиқ ҳолда кунлик суғориш сони 4-8 марта, кунлик сув меъёри 12-18 м<sup>3</sup>/га ни ташкил қилди.

Тажрибада турли гидропоника материалларида етиштирилган помидорнинг сув истеъмолини ўрганиш учун гидропоника материалларидаги ҳар бир ўсимликга



**3-расм. Гидропоника материалларини намлигини ва ҳароратини аниқлаш**

томчилатгичлар орқали берилаётган сув миқдори ва оқовага чиқиб кетилаётган сув миқдорларини аниқлаш йўли билан ўрганилди.

Олинган натижаларни кўрсатишича тажрибанинг 1 чи вариантыда (Корея технологияси) кокос (назорат) ўстирилган бир туб помидорга мавсум давомида ўртача 0,523 л/кун сув сарфланди, шундан 0,173 л/кун оқовага чиқарилган, қолган қисмини (0,436 л/кун) эса помидор ўзлаштирди.

Тажрибанинг бошқа вариантларида (2-6 вариантлар) ҳар бир ўсимлик учун бир хил меъёрида ўртача 0,533 л/кун сув берилган, шу берилган сувнинг ўсимликлар орқали ўзлаштирилиши ва оқовага чиқиб кетиши гидропоника материалларига боғлиқ ҳолда бир-биридан фарқланди.

Тажрибада нисбатан кам сувнинг ўсимликлар орқали ўзлаштирилиши 2,3 вариантларда (шағалда ва вермокулит) ўстирилган помидорда (0,332 0,336л/кун) аксинча кўпроқ оқова чиқиш (0,156-0,181л/кун) шу вариантларда да кузатилди.

Тажрибанинг бошқа вариантда ўсимлик орқали ўзлаштирилган сув миқдори бир-бирига яқин бўлди (0,370-0,400 л). Тажрибада энг кам сувнинг оқовага чиқиши 5,6 вариантларда (прелит толаси ва опилка+гўнг) материалларига экилган помидор кўчатларида қайд қилинди (0,138-0,142 л/кун).

Юқорида келтирилган тартибда сув сарфланганда энг кўп помидор ҳосили 5 ва 6 вариантларда (прелит толаси ва опилка+гўнг) олинди (ўртача 18,5 кг/м<sup>2</sup>).

Тажриба натижасида олинган илмий маълумотлар 1-жадвалда келтирилган.

1- жадевал

## Гидропоника материалларида етиштирилган 1 туб помидор кўчатининг сув истеъмоли (литр/кун)

Вариантлар	Кўрсаткичлар	ойлар									Сув сарфи ўртача мавсумий л/кун	Оқова суви ўртача мавсумий л/кун
		IX	X	XI	XII	I	II	III	IV	V		
1. Кокос (назорат)	1	0,275	0.657	0.500	0.500	0.500	0.500	0.700	0.600	0.800	0.523	0,173
	2	-	0.148	0.095	0.056	0.139	0.017	0.055	0.065	0.122	0.087	
	3	0.275	0.509	0.405	0.444	0.361	0.483	0.645	0.535	0.678	0.436	
2. Шағал	1	0.300	0.400	0.500	0.500	0.500	0.500	0.700	0.700	0.700	0.533	0,355
	2	0.158	0.175	0.180	0.187	0.180	0.175	0.163	0.215	0.200	0.181	
	3	0.142	0.225	0.320	0.313	0.320	0.325	0.537	0.485	0.500	0.336	
3. Вермокулит	1	0.300	0.400	0.500	0.500	0.500	0.500	0.700	0.700	0.700	0.533	0,311
	2	0.145	0.153	0.153	0.150	0.150	0.147	0.168	0.165	0.170	0.156	
	3	0.155	0.247	0.347	0.350	0.350	0.353	0.532	0.535	0.530	0.378	
4. Прелит дончалари	1	0.300	0.400	0.500	0.500	0.500	0.500	0.700	0.700	0.700	0.533	0,335
	2	0.150	0.158	0.163	0.165	0.168	0.163	0.185	0.185	0.180	0.168	
	3	0.150	0.242	0.337	0.335	0.332	0.337	0.515	0.515	0.520	0.365	
5. Прелит тола	1	0.300	0.400	0.500	0.500	0.500	0.500	0.700	0.700	0.700	0.533	0,267
	2	0.133	0.138	0.140	0.136	0.130	0.130	0.135	0.135	0.130	0.134	
	3	0.167	0.262	0.360	0.364	0.370	0.370	0.565	0.565	0.570	0.400	
6. Опилка+гўнг	2	0.138	0.145	0.148	0.140	0.143	0.140	0.145	0.140	0.140	0.142	0,136
	3	0.162	0.255	0.352	0.360	0.367	0.360	0.555	0.560	0.560	0.370	
	1	0.300	0.400	0.500	0.500	0.500	0.500	0.700	0.700	0.700	0.533	
6. Опилка+гўнг	2	0.130	0.135	0.143	0.140	0.140	0.135	0.140	0.140	0.140	0.138	0,276
	3	0.170	0.265	0.357	0.360	0.360	0.365	0.560	0.560	0.560	0.395	

Кўрсаткичлар: 1.1 та томчилатгичнинг ўртача сув сарфи, литр/кун 2 .Оқова суви, литр/кун 3.1 та ўсимликнинг ўртача кунлик сув сарфи, литр/кун

**Хулоса.** Гидропоника шароитида етиштирилган помидорнинг сув сарфини ўрганиб қуйидаги хулосалар қилиш мумкин:

-Гидропоника шароитида етиштирилган помидорнинг мавсум давомидаги ўртача кунлик суғоришлар сони 4-8 мартани, кунлик суғориш меъёри помидорни ўсиш фазалари бўйича 12-18 м<sup>3</sup>/га ни ташкил қилди.

-Тажрибада ҳар бир ўсимлик учун сарфланган кунлик сув миқдори назорат вариантыда (кокос кипиғи) ўртача

0,523л/кун, қолган вариантларда 0,533 л/кун бўлди.

-Вариантлар бўйича берилган сувнинг 63,7-75% ни ўсимлик ўзлаштирди, қолган қисми эса оқовага сарфланди. Тажрибада энг кўп оқова суви 2 ва 3 вариантларда (шағал ва вермокулит)экилган помидор кўчатларда,энг кам оқова сув 5 ва 6 вариантларда (прелит толаси ва опилка+гўнг) кузатилди.

Энг юқори памидор хосили тажрибада 5,6 вариантларда (прелит толаси ва опилка+гўнг) 18,0 кг/м<sup>2</sup> олинди.

**Фойдаланилган адабиётлар рўйхати:**

1. Ўзбекистон Республикаси Президентининг 2011 йил ПҚ-1647 сонли Жанубий Корея Республикаси грант маблағларини жалб этган ҳолда, “Ўзбекистонда намунавий иссиқхоналар барпо этиш” лойиҳасини амалга ошириш чора-тадбирлари тўғрисида”ги қарори.
2. В.И.Зуев., А.А.Атаходжаев., Ш.И.Асатов., А.К.Кадирходжаев Ҳимояланган жой сабзавотчилиги. Тошкент-2014 й.468 б.
3. Азимов Б., Ҳакимов Р Сабзавоткорнинг қишда қандай юмиши бор.//Ўзбекистон қишлоқ хўжалиги журнали № 1 2012. 9 б.

УЎТ:633.526.32/5

## ҚАШҚАДАРЁ ВОҲАСИДА ШАМОЛ ЭРОЗИЯСИ ВА УНГА ҚАРШИ КУРАШ ЧОРАЛАРИ

Қ.Мирзажонов – қ.х.ф.д., профессор  
Ш.Ахмедов- мустақил тадқиқотчи

Пахта селекцияси, уруғчилиги ва етиштириш агротехнологиялари илмий - тадқиқот институти

### Аннотация

Ушбу мақолада Қашқадарё вилоятининг тақирсимон тупроқлар шароитида шамол эрозияси ва унга қарши курашда ғўза, оқ жўхори ва кунгабоқар орқали амалга оширилиб, чигит билан оқ жўхори, кунгабоқар уруғи (кулис) ҳосил қилиш бўйича агротадбирлар амалга оширилиш натижасида ғўзани шамол эрозиясига қарши оқ жўхори ва кунгабоқардан қилинган тўсиқлар (кулислар) ернинг 1800 м<sup>2</sup>ни кулислар, 8200 м<sup>2</sup>ни ғўза эгаллашда, ҳар иккала далада ҳам назорат вариантыга нисбатан ғўза ҳосилдорлиги 4,7 дан 6,3 ц/гача ошганлиги аниқланган.

### Abstract

In article described the growth of yield capacity of cotton-plant from 4,7 to 6,3 metric centner on two different crop areas in comparison with observed crop area in Kashkadarya region in conditions of wind erosion of bare soil and keeping control of protection of cotton-plant, through maize and sunflower seeds, as a result of such agricultural actions by creating scene of 1800m<sup>2</sup> area maize and sunflower seeds, sustainably protecting cotton-plant from wind erosion on 8200 m<sup>2</sup> area.

### Аннотация

В статье приведено повышение урожайности хлопчатника от 4,7 до 6,3 ц/га в двух вариантах посевных площадей в сравнении с контролем, в условиях ветровой эрозии почв Кашкадарьинской области и защиты хлопчатника, посевами сорго и подсолнечника, в виде кулис из белой кукурузы и подсолнечника, устойчиво предохраняющие хлопчатник от ветровой эрозии площадью 8200 м<sup>2</sup>, кулисами сорго и подсолнечника площадью 1800м<sup>2</sup>.



**К**ириш. Республикамининг Марказий Фарғона, Сирдарё, Жиззах, Қашқадарё вилоятларининг Қизил кумга чегарадош ерлари, Бухоро, Хоразм вилояти, Қорақолпоғистон Республикаси экинзорлари шамол эрозиясидан қисман зарар кўрадилар. Айрим йиллари экинлар, айниқса чигит шамол эрозияси натижасида қайта-қайта экилади, ҳосил пишиши кечикади, паст ҳосил йиғиштириб олинади, сифати бузилади. Пахта селекцияси, уруғчилигини етиштириш агротехнологиялари илмий тадқиқот институти томонидан Республикада шамол эрозиясининг қишлоқ хўжалигига зарари аниқланган ва унга қарши кураш чоралари ишлаб чиқилган. Баҳорда шамол эрозиясига қарши кураш чораларидан чигит ва бошқа экинларни тезлиги кучли шамоллар томонига кўндаланг қилиб, эгат олиб экиш, тезлиги кучли (>15 м/с) худудларда, қумли ва энгил кумоқ тупроқларда ҳар-бир 150-170 м, ўрта кумоқ худудларда 200 м ва оғир кумоқли тупроқларда 250-300 м; тезлиги ўртача (<15 м/с) механик таркибига мос 200 м; 250-300 м ва 350-400 м; шамол тезлиги паст (<5 м/с) бўлган худудларда тупроқнинг механик таркибидан қатъий назар улар оралиғини 400-450 метр қилиб белгилаш талаб этилган.

Кучли шамол худудида ихота ўрмонзорлари 3-4 қатор, ўртача эсадиган худудларда 2-3, тезлиги паст бўлган ерларда 2 қаторли қилиб экилади. Ихотазорлар асосан тут, терак, тол, қайрағоч ва Ўзбекистонда баланд ўсувчи дарахтлардан ташкил топиллиши керак. Кейинги йиллар барпо қилинган ихотазорларнинг кўпи кесилиб кетди, шамол эрозияси яна кучайиб бормоқда,

уларни ўрнини тўлдириш талаб этилади.

Шамол эрозияси дунёдаги саҳро ва ярим саҳро зоналарининг ҳамма худудларида рўй беради ва бу ҳолат Ўзбекистон учун ҳам мустасно эмас. Дефляция (шамол эрозияси) учоқларидан бири Қашқадарё воҳасининг ғарбий худудларида ҳосил бўлган саҳро ва ярим саҳро тупроқларидир. Воҳада жойлашган метеостанция маълумотларига қараганда, Қаршида бир йил мобайнида 15,7; Қамашада-30,9; Ғузурда-16; Муборакда-13,8 марта чанг бўронлари кузатилади ва бу чанг бўронлари дефляция жараёнларни келтириб чиқариб, тупроқ ва унда ўсаётган экинларга жиддий зарар келтиради.

Воҳада жойлашган метеостанциялар ва шахсий маршрут текширишлари асосида воҳани 3 гуруҳга бўлиш мумкин:

I-гуруҳ-тупроқ ва экин дефляция жараёнларидан кам зарар кўради ва бу гуруҳга Китоб, Шаҳрисабз, Янкабоғ, Деҳқонобод, Чироқчи туманлари кирази. Кўрсатилган туман худудларида асосан типик, тўқ тусли бўз, ўтлоқи аллювиаль, тоғ жигаранг тупроқлари ривожланган бўлиб, суғорма деҳқончилик асосан бўз ва ўтлоқи аллювиаль тупроқларда амалга оширилади.

II-гуруҳ-тупроқ ва экин шамол эрозиясидан ўртача зарар кўради.

Бу гуруҳда Ғузур, Қарши, Нишон (воҳанинг ўрта ғарбида) жойлашган туманлардир, бу ерларда оч тусли бўз тупроқлари ривожланган бўлиб, суғорма деҳқончилик билан шуғулланишади.

III-гуруҳ-тупроқ ва экинлар шамол эрозиясидан кучли зарар кўради.

**Суғориладин тақирсимон тажриба даласи тупроқларини озиқ элементлар миқдори**

Вариантлар	Тупроқ қатлами, см	Амал даври бошида			Амал даври охирида		
		Чиринди (гумус)	N	P	Чиринди (гумус)	N	P
Ўза ва оқ жўхори экилган дала							
Назорат (очиқ шамолдан ҳимоя қилинмаган дала)	0-30	0,535	0,039	0,072	0,497	0,029	0,069
	30-50	0,474	0,032	0,061	0,424	0,025	0,057
Оқ жўхори -2160, ўза -7840 м <sup>2</sup>	0-30	0,579	0,026	0,072	0,472	0,015	0,072
	30-50	0,383	0,018	0,061	0,448	0,012	0,066
Оқ жўхори -1800, ўза -8200 м <sup>2</sup>	0-30	0,492	0,033	0,088	0,653	0,026	0,072
	30-50	0,448	0,031	0,066	0,514	0,021	0,072
Оқ жўхори -1440, ўза -8640 м <sup>2</sup>	0-30	0,579	0,026	0,101	0,682	0,039	0,066
	30-50	0,296	0,012	0,066	0,472	0,015	0,061
Ўза ва кунгабоқар экилган дала							
Назорат	0-30	0,541	0,057	0,088	0,534	0,047	0,084
	30-50	0,523	0,053	0,084	0,516	0,043	0,076
Кунгабоқар-2160, ўза -7840 м <sup>2</sup>	0-30	0,533	0,052	0,079	0,521	0,046	0,074
	30-50	0,517	0,048	0,073	0,513	0,041	0,069
Кунгабоқар-1800, ўза -8200 м <sup>2</sup>	0-30	0,527	0,051	0,084	0,517	0,043	0,078
	30-50	0,511	0,049	0,081	0,509	0,037	0,075
Кунгабоқар-1440, ўза -8640 м <sup>2</sup>	0-30	0,523	0,053	0,078	0,512	0,041	0,072
	30-50	0,507	0,047	0,068	0,501	0,038	0,068

Бу гуруҳда Муборак, Миришкор, Косон, қисман Касбий туманлари жойлашган, ҳудудда асосан тақирсимон, тақир, сур тусли кўнғир, саҳро қумлоқ тупроқлари тарқалган бўлиб, деҳқончилик асосан тақирсимон ва сур тусли кўнғир, жуда кам саҳро қумлоқ тупроқларида олиб борилди. Биринчи гуруҳга мансуб интронзональ тупроқлар (ўтлоқи аллювиаль) ҳудудда дефляция жараёнлари кучсиз, иккинчи гуруҳда ўртача ва учинчи гуруҳда кучли рўй беради ва шунинг учун дефляция жараёнларига қарши кураш чоралари иккинчи, айниқса учинчи гуруҳ ҳудудларига қаратилган бўлиши керак. Шамол эрозиясига қарши кураш тажрибалари учинчи гуруҳда, Косон туманида жойлашган суғориладиган тақирсимон тупроқларда олиб борилди.

**Тажриба олиб бориш услублари ва шароити.** Шамол эрозиясига қарши курашда ўза, оқ жўхори ва кунгабоқар орқали амалга оширилди, чигит билан оқ жўхори, кунгабоқар уруғи (кулис) ҳосил қилиши учун бир муддатда экилди. Кулис (тўсиқ) ўза ўсиб турган далада, тезлиги кучли (>15м/сек) шамоллар эшиш томонида кўндаланг қилиб экилди.

Вариантлар куйидагича жойлаштирилди:

1. Ўза экилган даланинг кенлиги 14 м, оқ жўхори 3,6 м;
2. Ўза экилган даланинг кенлиги 18 м, оқ жўхори 3,6 м;
3. Ўза экилган даланинг кенлиги 21,6 м, оқ жўхори 3,6 м;

4. Назорат шамолдан тўсилмаган ер.

Ҳар-бир вариантнинг узунлиги 100 м. Ўзани кунгабоқар билан тўсилган тажриба вариантлари оқ жўхоридан қилинган тўсиққа (кулисга) ўхшаган. Тажрибада умумий ўза тарбиясига қабул қилинган агротехнология қўлланилди. Республикада жўхорининг “Қанд жўхори”, “Ўзбекистон паканаси”, “Санзор”, “Ташкентское беюзерное”, “Ўзбекистон-5”, “Ўзбекистон-18” ва “Ширин” навлари тарқалган. Бизнинг тажрибамизда баланд пояли “Ўзбекистон-18” жўхори нави экилган, унинг бўйи 3,5 метргача ўсади. Ўзанинг “Бухоро-6” нави апрель бошида экилди, ўза билан тўсиқ сифатида экилган экинлар 200 кг/га азот, 170 кг/га фосфор ва 100 кг/га калий билан озиқлантирилди. Фосфорнинг 70 фоизи, калийнинг 50 фоизи кузги шудгор остига, қолганлари ўза гуллаш атрофида, азот ўзада 3-4 та чин барг чиқарганда, айни шоналаш ва гулга кириб, энди кўсак ҳосил бўлиш пайтида берилди.

Ўза тўсиқ сифатида экинлар билан бирга 3 марта, гектар ҳисобида 800-1200 м<sup>3</sup> сув билан суғорилиб, қатор оралиғи 4-5 марта культивация билан 15-16 см чуқурликда юмшатилади, 2 марта бегона ўтга қарши чопиқ ўтказилди. Ўсимликнинг ўсиш, ривожланишида тупроқ унумдорлигининг аҳамияти катталиги маълум. Тажриба даласи тупроқларининг озиқ элементлари ва моддасига камбағаллиги 1-чи жадалда кўриниб турибди.

Бу хилдаги дефляцияга чалинган тупроқларда кальций ва магний элементлари кўп бўлганлиги сабабли, қўлланилган фосфор ўғитидаги фосфор юқорида кўрсатилган элементлар билан бирикиб, ретроградацияга айланиб, ўсимлик ўзлаштирадиган хилини камайтиришга сабаб бўлади. Бу хилдаги фосфорни ўсимлик ўзлаштирадиган хилга айлантириш учун тупроқда гумус кўп бўлиши керак ва бунинг учун органик ўғит қўллаш ёки ўза-беда алмашлаб экиш тизимини қўллаш талаб этилади.

Оқ жўхори экилган далада ҳаракатчан азот миқдори 0-30 см қатламда 13,4; P205–8,7 алмашувчи K20–120 мг/кг, 30-50 см қатламда элементларга мос равишда 12,1; 7,6 ва 110 мг/кг, кунгабоқар билан ўза экилган ерда эса ўша горизонт ва элементларга мос равишда 12,6; 8,6; 110 ва 11,7; 7,4; 100 мг/кг атрофида бўлиб, ҳақиқатдан ҳам озиқ элементлари жуда паст даражада эди. Кунгабоқар билан ўза экилган ердаги озиқ элементлари жўхори экилган дала тупроқлари озиқ миқдорига яқин

бўлди. Иккала даланинг шўрланиш даражаси хлор иони бўйича шўрланмаган (0,001-0,02%), куруқ қолдиқ бўйича эса кучсиз (1,142-1,292) шўрланган тупроқлар тоифасига киради. Оқ жўхори ва кунгабоқар билан ғўзани шамол эрозиясидан ҳимоя қилинган тажриба даласининг ғўза ҳосили 2-чи жадалда баён этилган.

#### Хулоса.

Қашқадарё воҳасида шамол эрозиясига қарши лойиҳалар тузилаётганда, асосан 1-нчи ва 2-нчи гуруҳ тупроқларга эътибор қаратилиши лозим.

Тақирсимон тупроқлар шароитида ғўзани шамол

эрозиясига қарши оқ жўхори ва кунгабоқардан қилинган тўсиқлар (кулислар) ернинг 1800 м<sup>2</sup> ни кулислар, 8200 м<sup>2</sup> ни ғўза эгаллаши керак, иккала далада ҳам назоратдагига нисбатан ғўза ҳосили 4,7 дан 6,3 ц/гача юқори бўлиши аниқланган.

#### Теримлар бўйича ғўза ҳосили, ц/га

Вариантлар номи	Теримлар			Жамиҳосил
	I	II	III	
Ғўза ва оқ жўхори экилган тажрибада				
Назорат (очиқ шамолдан ҳимоя қилинмаган дала)	23,0	4,3	2,2	29,5
Оқ жўхори -2160, ғўза -7840 м <sup>2</sup>	25,2	5,1	3,7	34,0
Оқ жўхори -1800, ғўза -8200 м <sup>2</sup>	25,4	6,3	4,9	36,6
Оқ жўхори -1440, ғўза -8640 м <sup>2</sup>	25,3	6,4	3,8	35,5
Ғўза ва кунгабоқар экилган тажрибада				
Назорат (очиқ шамолдан ҳимоя қилинмаган дала)	22,3	3,6	3,1	29,0
Кунгабоқар -2160, ғўза -7840 м <sup>2</sup>	24,2	5,2	4,3	33,7
Кунгабоқар -1800, ғўза -8200 м <sup>2</sup>	24,3	6,5	5,1	35,9
Кунгабоқар -1440, ғўза -8640 м <sup>2</sup>	24,1	6,2	4,1	34,4

#### Фойдаланилган адабиётлар рўйхати:

1. Мирзажонов Қ.М. Шамол эрозияси ва унга қарши кураш асослари. Тошкент "Ўзбекистон".- 1967- 25 бет.
2. Балашова Е.Н., Житомирская О.М., Семёнова О.А. Климатическое описание Республик Средней Азии. - Ленинград. Гидрометеоиздат.- 1960. 22-33с.
3. Мирзажонов Қ., Нурматов Ш., Исаев С.-Эрозияга учраган тупроқларда азотли ўғитлар самардорлиги // Ўзбекистон қишлоқ хўжалиги.-Тошкент, 2011.- № 6.- 32-33 б.
4. Мирзажонов Қ.М., Нурматов Ш.Н.-Тупроқни ювилиш жараёнлари ва уни аниқлайдиган факторлар // Ўзбекистон аграр фани хабарномаси.-Тошкент.- 2008.- № 4.- 59-62 б.
5. Раҳмонов Д.-Тошкент вилояти фермер хўжаликларида ирригация эрозиясини олдини олиш // Ўзбекистон қишлоқ хўжалиги.-Тошкент 2010.- № 4.- 27 б.



УЎТ: 633.51:631.559/582

## ТАКРОРИЙ ЭКИНЛАР ЎРНИГА ЭКИЛГАН ҒЎЗАНИНГ ЎСИШИ ВА РИВОЖЛАНИШИ

*Ш.Ч. Холтўраев - кичик илмий ходим, И.Н. Хошимов - қ.х.ф.н., катта илмий ходим  
Пахта селекцияси, уруғчилиги ва етиштириш агротехнологиялари илмий - тадқиқот институти  
З.З. Қодиров - мустақил тадқиқотчи, Ж.Д. Нарзуллаев - мустақил тадқиқотчи  
Тошкент ирригация ва қишлоқ хўжалигини механизациялаш муҳандислари институти*

### Аннотация

Бошоқли дон экинларидан бўшаган майдонларга зироатларни алмашлаб экиш тизимларига риоя этган ҳолда, уларни тўғри жойлаштириш, тупроқда ўзидан органик қолдиқлар қолдирувчи унумдорлигини сақловчи ва оширувчи экинлардан фойдаланиш ва кейинги экиладиган экинга мақбул агрофизик хусусиятларга эга бўлган замин яратиш ҳақида келтириб ўтилган.

### Abstract

In free fields from wheat, planting different types of crops changedly indifferent methods of ploughing setting them correctly and making comfortable state which has suitable agrophysical features for crops that leave own organic remnants in soil in order to grow well.

### Аннотация

Соблюдая схемы севооборота культур на освобожденных площадях после озимой пшеницы необходимо правильно разместить, использовать культуры обеспечивающие оставление органических остатков в почве, сохраняющие и повышающие плодородие, а также создать основу оптимального агрофизического состояния для последующих высеваемых культур.



Кейинги йилларда қишлоқ хўжалигида туб бурилишлар кузатилиб, пахта якка ҳоқимлигига барҳам берилгандан сўнг қишлоқ хўжалигида ҳозирги кунда экинларни навбатлаб ва алмашлаб экишнинг илмий асосланган деҳқончилик тизимини яратиш, Республика-миз аҳолисининг йилдан йилга ортиб бориши ҳамда озиқ-овқат маҳсулотларига бўлган талабнинг кучайиши, қишлоқ хўжалик маҳсулотларининг сифатини жаҳон талабларига мос, юқори ҳосил етиштириш, илмий асосланган тупроқ унумдорлигини сақлаш ҳамда ошириш бугунги кунда қишлоқ хўжалигида илмий фаолият юритаётган олимларининг олдида турган катта вазифалардан биридир.

Республикада ҳозир асосан 1:1 нисбатда пахта ғалла экилиб келинмоқда, қатор олимларнинг илмий тадқиқотларига кўра, фақат ғўза-ғалла алмашлаб экиш тизимини қўллаш натижасида тупроқнинг агрофизик ва агрохимёвий хусусиятлари пасайиши кузатилади. Ғалладан бўшаган майдонларга беда, дуккакли-дон, сабзавот, ем-хашак ва бошқа тупроқ унумдорлигини яхшиловчи экинлар экиш улардан кейин экилган экинларга ижобий таъсир этиши исботланган.

Бундан ташқари ғалладан бўшаган майдонларга такрорий экинларни экилиши чорва маҳсулотларининг кўпайиши ҳамда органик ўғитларга бўлган талаб бирмунча қондирилишига олиб келади. Шу нуқтаи назардан марказий Фарғонада жойлашган қум тепаликлари текислиниб деҳқончилик қилинаётган ерларда мўл ҳосил етиштириш агротехнологияларини такомиллаштиришга асосланган илмий тадқиқотлар олиб борилди. Илмий тадқиқотимиз Андижон вилояти Улуғнор тумани “Мингчинорда олтин хирмон” ф/х далаларида олиб борилиб, Марказий Фарғонадаги қумларнинг генезиси ва улардан фойдаланиш тўғрисида М.Мужчинкин, В.М.Легостаев, Қ.М.Мирзажонов, Ғ.Юлдашев, Б.Мухиддинов, Ғ.Толиповлар томонларидан кенг қамровли илмий тадқиқотлар олиб борилган.

Марказий Фарғонада жойлашган қум тепаликлар, барханлар ва уларнинг географияси ҳақида шундай тавси-

лотлари бўйича, бу қум тепаликлар Тожикистон Республикасининг Хўжанд вилоятидан бошланиб (уларнинг бир қисми Қайроққум сув омбори тагида қолиб кетган) Фарғона вилояти Бешариқ туманидан бошланиб, Андижон ва Наманган вилоятининг марказий Фарғонада жойлашган ерларида тугайди [1].

Энг катта қум тепаликлари, барханлар “Қорақалпоқ дашти” да жойлашган, бу қумларнинг келиб чиқиши (генезиси) аллювиал ва аллювиал-эол жараёнлари маҳсулидир. Бунга қўшимча қилиб антропоген омилларнинг бузилиши сифатида шуни айтиш мумкинки, 1950 йилларда Марказий Фарғонада ерлар ҳолатини яхшилаш мақсадида, дарахт буталар кесилиб, янги ерларни ўзлаштириш натижасида жанубий ғарбдан эсадиган тезлиги кучли шамолларга йўл очиб берилган. Натижада эрозия жараёнлари кучайиши туфайли ҳайдаладиган ерлар тупроғидан майда зарралар супурилиб, ўчоқларда қум тўпланиб, антропоген генезисга мансуб қум тепаликлар ва қум барханлари қўшилган.

Марказий Фарғонада жойлашган антропоген омиллар таъсирида пайдо бўлган қум тепаликлар 1970 йилларда ўзлаштирилган, шу майдонларда ҳозирги кунда деҳқончилик қилиниб келинмоқда. Бизнинг тадқиқотимиз кузги ғалладан бўшаган майдонларга ҳар-хил усулда ҳайдов ўтказиб, такрорий экинларни етиштириш ва такрорий экинлардан қоладиган органик қолдиқлар ҳисобига тупроқнинг агрофизик, агрохимёвий хоссаларининг яхшила-ниши ҳамда ғўзадан олинадиган ҳосилнинг қайси ҳайдов чуқурлиги ва қайси такрорий экиндан кейин экиш мақбул эканлигини аниқлашдан иборат.

Бир қатор олимларнинг маълумотларига кўра, ғалла ғўза навбатлаб экиш тизимида кузги буғдойдан кейин тупроқнинг 0-30 см қатламида чиринди миқдори дастлабки миқдорга нисбаттан 0,008 % га, азот миқдори 0,013 % га, фосфор миқдори 0,002 % га камайганлиги аниқланган.

Кузги буғдой анғизига дуккакли дон экинлардан мош экилганда ушбу кўрсаткичлар мошни экишдан олдинги

кўрсаткичларга нисбатан (фосфордан ташқари ) тегишли равишда 0,034 ва 0,011 % га кўпайганлиги кузатилди [2].

Доим пахта етиштирилган вариантда дастлабки миқдорга қараганда чиринди миқдори 0,031 % га, азот миқдори 0,027 % га, фосфор миқдори 0,014 % га, сурункасига ғалла экилган вариантда эса ушбу кўрсаткичлар дастлабки миқдорларга нисбатан 0,020 % -0,019%-0,011 % га камайганлиги аниқланди.

Навбатлаб экишнинг 2:1(2 дон :1 ғўза) тизимида 2 йил кетма – кет ғалла экилганда тупроқдаги озуқа моддалар 1 йил ғалла экилган вариантдаги озуқа моддаларига қараганда оз миқдорда камайганлиги кузатилди. Бу эса кузги буғдойнинг анғиз ва илдиз қолдиқлари микробиологик жараёнлар натижасида парчаланишидан хосил бўлган озуқа моддалар эвазига содир бўлиши эҳтимолдан холи эмас. Қисқа қилиб айтганда, гумус миқдори ротация охирига келиб, навбатлаб экишнинг 2:1 тизимида 0,022 % га, азот миқдори 0,021 % га, 1:2 тизимда эса ушбу кўрсаткичлар тегишли равишда 0,027 % ва 0,031 % га камайганлиги кузатилди.

Демак, навбатлаб экишнинг 2:1 (2 дон :1 ғўза) тизимида 1:2 (1 дон :2 ғўза) тизимидагига нисбатан тупроқ унум-

дорлиги бирмунча сақланиб қолинишига, 1:1 (дон:ғўза) тизимида эса кузги буғдойдан кейин дуккакли дон экин-мош экилиши тупроқ унумдорлигининг ошишига олиб келди.

Шунингдек дуккакли дон экини мошнинг экилиши назорат вариантыдагига нисбатан 5,3 ц/ га, 2:1 навбатлаб экиш тизимидагига нисбатан 3,1 ц/га, 1:2 экиш тизимидагига нисбатан 4,4 ц/га, пахта навбатлаб экишнинг 2:1 тизимида кузги буғдойдан 3,7-3,5 ц/ га, 1:2 тизимида эса 9,8 ц/га қўшимча дон хосили олишга замин яратилганлигини ўзларининг илмий ишларида баён қилганлар.

Ғалладан сўнг такрорий экинлар устида ўтказилган тадқиқотларга кўра, Сурхондарё илмий-тажриба станциясининг тажриба даласи тупроғи тақирсимон тупроқ, механик таркиби оғир, сизот сувлари 2-3 метрда жойлашган, кам шўрланган, гумус ва бошқа озика моддалар билан кам таъминланган. Тажриба далаларида олиб борган тадқиқотларида тупроқнинг ҳажм массаси экиш олдида тупроқнинг 0-30 см қатламида 1,24 -1,31 г/см<sup>3</sup> ва ҳайдов ости қатламида 1,40 -1,42 г/см<sup>3</sup> ва кузда аниқланганда тупроқ зичлиги 0-30 см қатламида 1,31-1,33 г/см<sup>3</sup> ва ҳайдов ости қатламида 1,40 -1,43 г/см<sup>3</sup> эканлиги аниқланган [3].

1-жадвал

Такрорий экинлар анғизига экилган ғўзанинг ўсиши, ривожланиши ва хосил элементлари ҳамда ҳосилдорлиги

вариант	Асосий фон	Такрорий экинлар			Ғўзанинг ривожланиши							
					1 июль			1 август				
		Тупроққа ишлов бериш усули	Экиш усули	Экин тури	Бош поя баландлиги, см	Ҳосил шохи, дона	Шонаси, дона	Бош поя баландлиги, см	Ҳосил шохи, дона	Шонаси, дона	Кўсаги, дона	Ўртача ҳосил
1	2015 йил Кузги буғдой	Ўзги шудгор (30см)			59,8	7,3	8,6	88,7	10,9	8,5	6,2	30,5
2			Қаторлаб	Мош	65,5	9,5	9,8	93,2	11,6	12,7	7,1	33,4
3			Сочма	Мош	65,5	9,5	9,7	92,8	12,3	13,1	6,9	33,2
4			Қаторлаб	Соё	67,0	9,8	10,5	93,4	13,9	13,3	8,3	34,2
5			Сочма	Соё	66,7	10,0	10,8	94,5	13,1	14,8	8,8	34,3
6			Сочма	Сули	59,5	7,3	9,1	87,1	10,7	9,0	6,5	30,8
7		Чизел (22-24см)	Қаторлаб	Мош	59,4	7,1	8,9	90,3	11,2	11,0	6,2	32,4
8			Сочма	Мош	60,1	7,2	9,0	90,4	11,7	10,6	6,5	32,1
9			Қаторлаб	Соё	60,5	7,5	9,8	91,5	12,0	12,9	7,0	32,5
10			Сочма	Соё	61,4	7,4	9,3	90,7	12,3	9,3	7,2	32,5
11			Сочма	Сули	58,0	7,4	8,7	85,3	11,0	10,1	5,8	30,5
12		Культиватор билан ишлов бериш	Қаторлаб	Мош	57,8	6,8	7,3	88,9	11,8	10,8	5,9	31,3
13			Сочма	Мош	58,2	6,5	7,6	87,8	11,1	11,3	6,3	31,4
14			Қаторлаб	Соё	58,5	6,7	8,0	89,4	11,9	9,3	6,0	31,6
15			Сочма	Соё	60,6	7,0	8,9	90,3	10,9	9,1	5,7	31,5
16			Сочма	Сули	59,0	6,7	7,9	86,7	10,3	8,7	5,8	31,6

Тупроқнинг ҳайдов ости қатламидаги намлиги ва тупроқ зичлиги, тупроқ қатламлари орасида фарқ қилиши, кузги буғдойдан сўнг экилган такрорий, оралик ва сидерат экинлари тупроқнинг агрофизикавий хоссаларини яхшилашни кўрсатиб ўтилган. Олимлар ўтказган тадқиқотларидан кўриниб турибдики кузги ғалладан бўшаган майдонларга такрорий экинлардан дуккакли дон, оралик ва сидерат экинлари экиш тупроқнинг агрофизик ва агрохимёвий хусусиятларини яхшилашни исботланган. Тупроққа ишлов бериш усуллари ва такрорий экинларнинг ғўзани ўсиши ва ривожланишига таъсири, кузги буғдойдан кейин 30 см ҳайдаб такрорий экин соя ва мош экиб, яратилган фонга экилган ғўзанинг гуллаш ва ҳосил тўплаш босқичларида такрорий экинларнинг таъсири сезилиб турди. Жумладан, 1-июль кузатувларида аниқланишича, ҳосил шоҳларининг шаклланиши ва шоналарнинг кўпайиши, кузги буғдойдан кейин 30 см га ҳайдаб, такрорий соя ва мош экилган фонлардаги (2-5 вариант) ўсимликларида кузатилди. Бунда бош поя баландлиги 65,5-67,0 см ни ташкил этиб, назорат вариантыга нисбатан бўйи 5,7-8,2 см баланд бўлди. 9,5-10,0 донга шаклланган ҳосил шоҳларида 9,7-10,8 донгача шоналар шаклланиб, назорат вариантыга нисбатан 1,1-2,2 донгача кўпроқ шоналар аниқланди. Кузги буғдойдан кейин чизел қилиб такрорий соя ва мош экилган фонлардаги (7-10 вариант) ўсимликларининг бош поя баландлиги 59,4-61,4 см ни ташкил этиб, 7,1-7,4 донга шаклланган ҳосил шоҳларида 8,9-9,8 донга шоналар тўпланганлиги аниқланди. Кузги буғдойдан кейин культивация қилиб, такрорий соя ва мош экилган вариантлардаги ўсимликларда ҳосил тўплаш жараёнининг пасайиши кузатилиб, назорат варианты билан тенг бўлди. 1-август кузатув натижаларига қараганда, юқоридаги айни шундай қонуниятлар сақланган ҳолда, ўсимликларнинг бош поя баландлиги 92,8-94,5 см ни ташкил этиб, назорат вариантыга нисбатан бўйи 4,1-5,8 см баланд бўлди. 11,6-13,9 донга шаклланган ҳосил шоҳларида 12,7-14,8 донга ҳосил элементлари ва 6,9-8,8 донгача кўсақлар шаклланиб, назорат вариантыга нисбатан 1,4-3,0 ҳосил шоҳи ва 0,7-2,6 донгача кўпроқ кўсақлар шаклланганлиги аниқланди.

Кузги буғдойдан кейин чизел қилиб такрорий соя ва мош экилган фонлардаги (7-10 вариант) ўсимликларининг бош поя баландлиги 90,3-91,5 см ни ташкил этиб, 11,2-12,3 донга шаклланган ҳосил шоҳларида 10,6-12,9 донга ҳосил элементлари ва 6,2-7,2 донгача кўсақлар шаклланди.

Бу вариант ўсимликларида ва кузги буғдойдан кейин культивация қилиб, такрорий соя ва мош экилган вариант ўсимликларида ҳам ҳосил тўплаш жараёни бўйича назорат вариант кўрсаткичларига яқин ёки тенг натижалар олинди.

**Хулоса.** Илмий тадқиқот натижаларига кўра кузги буғдойдан бўшаган ерларда такрорий экин сифатида экиш-



**1-расм.** Кузги буғдойдан кейин ҳар хил чуқурликларда такрорий экин мош, соя ва сули экинлари етиштирилгандан сўнг ғўза даласида суе ўтказувчанлик аниқлаш жараёни

дан олдин ҳар хил чуқурликда 22-24 см чизел, культиватор ёрдамида тупроққа ишлов бериб, мош, соя ва сулини экиш фонидан сўнг ўрнига ғўза экилиб парвариш қилинганда ҳосил олиш ва ҳосил тўплаш жараёни кузги буғдойдан кейин 30 см чуқурликда ҳайдаб, такрорий соя ва мош экилган фонларда энг юқори бўлиб, ғўзанинг ўсиши, ривожланиши ва ҳосилдорлиги юқори бўлиши аниқланган.

#### Фойдаланилган адабиётлар рўйхати:

1. Қ.Мирзажанов-“Лик центральной Ферганы в прежнее и настоящее время //Ташкент-2014 г, «GEO FAN POLIGRAF» МЧЖ Босмаҳонаси 249- б.
2. Б.М.Холиқов, Р.Тиллаев, Ш.Тешаев-Тупроқ унумдорлигини оширишда замонавий навбатлаб экиш тизимларининг самарадорлиги //ЎзПТИ ва Халқаро Атом энергияси Агентлиги (IAEA-МАГАТЭ) билан ҳамкорликда Халқаро илмий-амалий конференцияси маърузалари тўплами. ЎзПТИ.-Тошкент, 2013, 130-133-б.
3. М.Тожиёв, К.Таджиев-Кузги буғдойдан сўнг экилган оралик ва сидерат экинларининг тупроқ намлиги ва ҳажм массасига таъсири //Халқаро илмий-амалий конференцияси материаллари тўплами 2-қисм ПСУЕАИТИ.-Тошкент, 2016 й., 20-22-б.

УДК: 631.5; 631.811.91.

## ВОДОСБЕРЕЖЕНИЕ - КАК МЕХАНИЗМ АДАПТАЦИИ К ИЗМЕНЕНИЮ КЛИМАТА В АГРОПРОМЫШЛЕННОМ КОМПЛЕКСЕ УЗБЕКИСТАНА

С.С. Ходжаев - к.т.н., доцент, С.С. Таджиев - ассистент, М.П. Ташханова - магистр  
Ташкентский институт инженеров ирригации и механизации сельского хозяйства

### Аннотация

Сўнги йиллардаги тадқиқотларга асосланган ҳолда қуйидагича хулоса қилиш мумкин, Ўзбекистоннинг суғориладиган минтақаларида сув ресурсларини интеграллаш усулида бошқаришнинг жорий қилиниши жуда паст даражада, шу жумладан ҳам, сув тежамкор технологиялар, уларнинг қўлланилиши маҳаллий хусусиятига эга: тажриба каналларнинг намойиш қилиш тармоқларида, илмий текшириш институтларининг тажриба участкаларида ва уларнинг техник-иқтисодий асосланиши етарли даражада эмас. ПСУЕАИТИ да 1989 йилда ўтказилган одатдаги, импульсли ва майда парчала-ниб ёмғирлатиб суғориш технологияси бўйича тадқиқот бўйича ва 2009-2011 йилларда Қозоғистон сув хўжалиги илмий текшириш институтида олимларнинг импульсли кундалик ёмғирлатиб суғориш технологиясини қўллаш тавсия қилинган, бу усулда сутканинг иссиқ пайтида (гўза учун ҳавонинг ҳарорати 28°C дан юқори бўлса унинг фотосинтез унумдорлиги пасаяди) ернинг ёнидаги ҳаво қатламида ҳароратнинг пасайтиришига ёрдам беради, унинг намлиги кўтарилади ва ўсимликларни ўсиш ва ривожланишига қулай шарт-шароитлар яратади.

### Abstract

Recent year research allows us to conclude that in the irrigated zone of Uzbekistan the percentage of integrated water resources management (IWRM) is very low and in particular in water saving technologies their implementation is local in the demonstration sections of the pilot canals, in individual farming, in experimental sections of research institutes without sufficient feasibility study. Research which was done in 1989 with Research Institute of Selection, Seed Growing and Agrotechnology of Cotton Cultivation (RISSGACC) about usual Pulse and Fine Sprinkling and in recommended research which was conducted by Scientists of the Kazakh Institute of Water Economy (2009-2011) about pulsed daily sprinkling, allows that in the in hot period of the day (for cotton, the productivity of photosynthesis decreases at temperature over 28 °C) helps to reduce the temperature of the surface layer of air, increase its humidity and it creates favorable conditions for the growth and development of plants.

### Аннотация

Исследования последних лет позволяют сделать вывод, о том, что в орошаемой зоне Узбекистана очень низок процент внедрения интегрированного управления водными ресурсами (ИУВР) и, в том числе, водосберегающих технологий, внедрение их имеет локальный характер на демонстрационных участках пилотных каналов, на опытных участках научно-исследовательских институтов без достаточного технико-экономического обоснования. Исследованиями в 1989 год в НИИССАВХ обычного, импульсного и мелкодисперсного дождевания и учёных Казахского НИИ водного хозяйства (2009-2011гг.) рекомендуется внедрение импульсного ежедневного дождевания, что позволяет в жаркий период суток (для хлопчатника продуктивность фотосинтеза снижается при температуре свыше 28°C) снизить температуру приземного слоя воздуха, повысить его влажность, что создаёт благоприятные условия для роста и развития растений.



**Введение и постановка проблемы.** Изменения климата и связанные с ними, негативные явления предусматривают необходимость совершенствования управления водными ресурсами, что обусловлено, прежде всего, их дефицитом в связи с ростом населения и необходимостью обеспечения продовольственной безопасности страны.

**Цель исследований.** Совершенствование и расширение внедрения водосберегающих технологий в условиях антропогенного изменения климата и снижения водообеспеченности АПК Узбекистана.

**Основная часть и результаты исследований.** Водосбережение и внедрение водосберегающих технологий являются одной из актуальных проблем в водном хозяйстве стран Центральноазиатского региона, особенно, в условиях глобального потепления и, связанного с ним участившейся, повторяемости маловодных периодов в водности рек бассейна Аральского моря. Прогнозируемое снижение обеспеченности водными ресурсами на ближайшую перспективу предполагает водохозяйственную деятельность в Центральноазиатском регионе вести в условиях жестких лимитов водопотребления, экосис-

темного подхода при использовании стока трансграничных рек, достижения потенциальной продуктивности воды и снижения загрязнённости основных источников орошения в бассейне Аральского моря.

Исследованиями НИЦ МКВК отмечено, что основные направления водосбережения и рационального использования водных ресурсов должны быть нацелены на снижение общего водозабора из всех источников на период 2020-2030 годы, которая должна стать экономической и политической задачей всех стран Центральноазиатского региона с достижением к 2030 году снижения общего водозабора всеми отраслями экономики, по крайней мере на 15-20 % [1]. Внедрение интегрированного управления водными ресурсами (ИУВР) в странах Центральноазиатского региона предполагает вести водосберегающие технологии в следующих основных направлениях:

- наладка и совершенствование системы учёта воды во всех звеньях водохозяйственной системы, начиная от магистрального питания, каналов всех порядков, оросительной сети Ассоциаций водопотребителей (АВП) и организаций коммунальных и промышленных водопользователей (ОВП) до поливных участков фермеров и др;

- выработка зональных показателей потенциальной продуктивности воды и земли.

- введение водооборота и других организационных мер, а также технологий, направленных на борьбу с потерями воды на поле или её непроизводительным использованием;

-внедрение совершенной техники и технологии поливов и водосберегающих технологий бытового назначения.

Исходя из вышеизложенного считаем, что деятельность водохозяйственных организаций МСВХ Узбекистана в условиях прогрессирующего дефицита водных ресурсов в связи с изменением климата и антропогенного воздействия, должна быть направлена в дальнейшем на повсеместное, более масштабное внедрение принципов ИУВР. Интегрированное управление водными ресурсами - это система управления, основанная на учёте всех видов водных ресурсов (поверхностных, подземных и возвратных) в пределах гидрографических границ, которая увязывает интересы различных отраслей и уровни иерархии водопользования, вовлекает все заинтересованные стороны в принятие решений, способствует эффективному использованию водных, земельных и других природных ресурсов в интересах устойчивого обеспечения требований природы и общества в воде.

Система ИУВР основывается на ряде ключевых принципов и определяют его практическую сущность, в обобщенном виде они изложены в работе [1] под редакцией проф.В.А.Духовного, который считает, что ИУВР будет тогда завершенным, если все его элементы и принципы будут воплощены, частичное внедрение одного или нескольких принципов, как например, бассейновый метод, участие общественности, не могут служить основанием для констатации признания ИУВР как законченной системы. На сегодняшний день реальное внедрение почти всех принципов ИУВР имеет место лишь в проекте "ИУВР-Фергана", а проектная направленность учёта всех принципов имеется в проекте RIWERTWIN.

В качестве мероприятий по адаптации к изменению климата, в числе других в резолюции Международной конференции "Проблемы управления речными бассейнами в условиях изменения климата" [2] отмечено, что водосбережение является наиболее мощным механизмом адаптации, в качестве инструментов используются:

- подбор состава сельскохозяйственных культур;
- полное использование площади орошения;
- пересмотр гидромодульного районирования и режимов орошения;
- сокращение непродуктивных потерь продуктивности на основе программирования;
- снижение площадей засоления и уменьшения норм промывок;
- выбор элементов техники полива, включая капельное орошение и др;
- внедрение ИУВР в комплексе;
- совершенствование учёта воды;
- использование очищенных сточных и минерализованных вод;
- организация консультативных служб;
- использование маловодоёмких сельхозкультур;
- внедрение использования всех видов естественных вод.

Ряд вышеуказанных мероприятий в условиях дефицита водных ресурсов решались в НИИИВП при ТИИИМСХ в научных исследованиях по снижению площадей засоления, использованию слабоминерализованных подземных вод на орошение с помощью систем вертикального

дренажа, построенных в Голодной степи, Ферганской и Бухарской и других областях по госбюджетным и договорным темам, с проектными, строительными и эксплуатационными организациями (рис. 1).



**Рис.1. Оголовок скважины вертикального дренажа**

В результате широкого внедрения горизонтального (открытого и закрытого), вертикального и других типов дренажей уровень грунтовых вод (УГВ) в те годы в Голодной степи устойчиво поддерживался в среднем за вегетацию в пределах 2,7 м, в низовьях Амударьи, в Хорезмской области УГВ составлял 1,1 м [3,4,5].

В период Независимости Республики вследствие ослабления водного хозяйства и перехода сельского хозяйства на рыночные отношения, дренажные системы на межхозяйственном уровне, находящиеся в руках водохозяйственных организаций остались без достаточного внимания и поддержки, а внутрихозяйственная сеть бывших колхозов и совхозов вообще осталась без надзора и эксплуатации. Все это катастрофически отразилось на системах закрытого дренажа и внутри хозяйственных открытых дрен, ещё хуже было с состоянием вертикального дренажа, который оказался чрезвычайно дорогим в новых условиях перехода к рыночной экономике, произошло резкое ухудшение показателей мелиоративного состояния земель (1990-2000 гг.)

Площади земель с уровнем грунтовых вод выше 2 м увеличились на 21 % по бассейну реки Амударья и на 65 % по бассейну реки Сырдарья, соответственно площади сильно и среднезасоленных земель увеличились на 57 % по бассейну Амударьи и на 78 % по бассейну Сырдарьи. Можно констатировать, что установившееся до 1990 года расслоение почвогрунтов орошаемых массивов, сменилось обратным процессом соленакопления, постепенно ведущему к резкому усилению деградации почв.

Многолетние опытно-производственные исследования учёных НИИССАВХ, ТИИИМСХ, НИИИВП при ТИИИМСХ и других за 2000-2017 гг. показали, что на орошаемых землях Узбекистана сложился устойчивый гидроморфный и полугидроморфный режимы орошения с положением УГВ в пределах 1,0-2,0 м от поверхности земли, обеспечивающей их участие в подпитывании корнеобитаемого слоя почв, в этих условиях изменяются также условия почвообразования. Исследования учёных НИИССАВХ показали уменьшение числа поливов и оросительной нормы на опытных станциях Голодной степи при орошении хлопчатника на 20-40 %, то - есть был достигнут длительный водосберегающий эффект при промывном режиме орошения и нормально работающих системах дренажа [6,7,8].

Исследования последних лет, подкрепленные исследованиями учёных НИЦ МКВК, ТИИИМСХ, НИИИВП при

ТИИИМСХ, НИИССАВХ и других позволяют сделать следующие выводы:

-на сегодняшний день в орошаемой зоне Узбекистана (равно как и в других странах Центральной Азии) очень низок процент внедрения ИУВР и, в том числе водосберегающих технологий, внедрение их практически находится на начальном этапе и совершенно не увязано с надвигающейся антропогенной "катастрофой", именуемой "глобальное и региональное изменение климата" и его негативным воздействием как на АПК, так и на демографические изменения в стране.

-применяемые, в орошаемой зоне Узбекистана, все виды водосберегающих технологий носят локальный характер так как они внедрялись, на опытных станциях научно-исследовательских институтов без достаточного технико-экономического обоснования, хотя и был достигнут значительный водосберегающий эффект и хорошие показатели по рациональному использованию водноземельных ресурсов.

-вышеуказанные выводы подтверждаются исследованиями НИЦ МКВК и в, частности это отмечено в докладе проф. В.А.Духовного, которое вошло в Резолюцию Международной конференции в Москве, где среди других проблем, стоящих перед водным сообществом стран Восточной Европы, Кавказа Центральной Азии (ВЕКЦА) и, требующих своего решения приведено что:

- водосбережение является наиболее мощным механизмом адаптации к изменению климата [2,7,9,10].

В Республике Узбекистан длительное время, при бороздковом поливе в фермерских хозяйствах, на опытно-производственных участках научно-исследовательских институтов применяются недорогие агротехнические приёмы и организационно-экономические меры по водосбережению, не требующие больших капитальных затрат, такие как:

- сосредоточенные поливы и водооборот;
- полив с чередованием поливаемых и сухих борозд (междурядий);
- полив переменной струей;
- ярусный полив по бороздам внутриконтурным использованием образующихся сбросов;
- использование слабоминерализованных коллекторно-дренажных вод и других. Приведем некоторые из них. Эффективность полива хлопчатника через борозду была исследована учёными НИИИВП при ТИИИМСХ в 2014-2015 годах на засоленных почвах Хорезмской и Сырдарьинской областей при минерализации грунтовых вод 2,9-3,0 г/л (Хорезмская область) и 4,0-4,5 г/л (Сырдарьинская область), длине борозд 90 и 50 м соответственно. Отмечено, что в условиях дефицита водных ресурсов технология "полива через борозду" при уровне грунтовых вод до 1,5 м, позволяет сэкономить в период вегетации до 33-50 % оросительной воды (более 1000 м<sup>3</sup>/га) и до 40 м<sup>3</sup>/ц (около 35%) удельных затрат воды по сравнению с поливом в каждую борозду [11].

Исследованиями учёных ТИИИМСХ на Джизакской опытной станции НИИССАВХ в 2014-2016 годах на серозёмных слабозасоленных почвах и глубине грунтовых вод 2 м при поливе хлопчатника сортов АН-Баяут-2, Пахтакор-1, с-6534 и Навруз отмечена экономия водных ресурсов при технологии полива "через пленку" 380 м<sup>3</sup>/га (19%), при технологии "встречным поливом" 195 м<sup>3</sup>/га (9,8 %) по сравнению с технологией полива "по бороздам", рост урожайности при этом составил до 5,8 ц/га (20,2%) при поливе "через пленку" и до 3,1 ц/га (10,8 %) при тех-

нологии "встречным поливом" [12]

Исследования по совершенствованию техники бороздкового полива с применением полимер-полимерных комплексов (ППК) на полях с серо-бурыми почвами в условиях глубокого залегания грунтовых вод (8-12 м), которые велись в течении вегетационных периодов в 2010-2012 годах в фермерском хозяйстве "Содиқ Зафар Саховатли" Гиждуванского района Бухарской области, показали экономию оросительной воды до 15-40 % (за счёт длительного сохранения влажности почвы в промежутках между поливами) и рост урожайности хлопка-сырца с поверхностным экраном из ППК до 7,8 ц/га, а с внутрипочвенным экраном - на 8,3 ц/га [13,14].

Технология орошения субиригацией применяется на слабозасоленных землях с залеганием уровня грунтовых вод на глубине 1,5-2,0 и их минерализации 1-3 г/л. На таких землях с помощью перегораживающих сооружений осуществляется подъём и поддержание уровня грунтовых вод на определённой глубине, в результате чего часть потребности растений (хлопчатника) в воде покрывается за счёт грунтовых вод, другая поливами по режиму орошения. Многолетние научные исследования учёных НИИССАВХ, ТИИИМСХ в Хорезмской, Кашкадарьинской, Сурхандарьинской, Андижанской и Ферганской областях показали рост урожайности хлопчатника на 1,5-2,5 ц/га, пшеницы на 4-5 ц/га, уменьшение числа поливов и экономии водных ресурсов на 1000-1500 м<sup>3</sup>/га [13,15].

Водосберегающие технологии систем капельного орошения и дождевания являются наиболее капиталоемкими и, тем не менее, они внедряются не только в Узбекистане, но и в соседних странах (Таджикистан и Казахстан), это говорит об их перспективности и своевременности в условиях изменения климата и антропогенного воздействия на АПК стран Центральной Азии (рис.2,3).

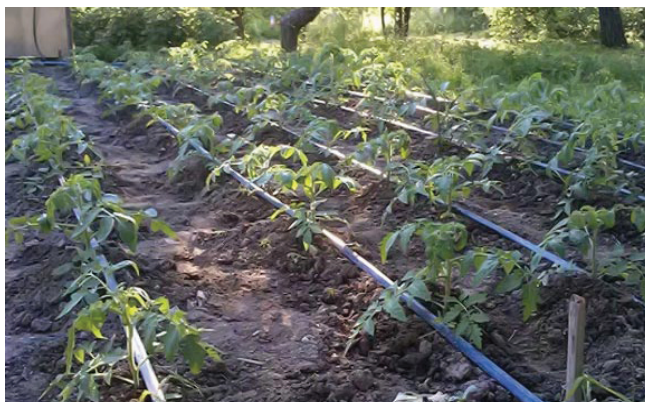


Рис.2. Капельное орошение овощных культур



Рис.3. Дождевание пропашных культур

Эффективность внедрения капельного орошения при выращивании хлопчатника была доказана исследованиями учёных НИИИВП при ТИИИМСХ в Наманганской и Кашкадарьинской областях в 2010-2011 годах, сравнение показателей бороздкового и капельного орошения показало эффект водосбережения капельного орошения от 56 до 59 %, повышение урожайности хлопчатника от 1,3 до 2,9 раза [16].

Применение систем капельного орошения и микроорошения в Таджикистане позволило повысить урожайность хлопчатника по сравнению с бороздковым поливом в 1,8-2,0 раза, снизить расход воды до 51%, до 4-5 раз повысить отдачу одного кубометра воды или до 0,6-1,7 долл/м<sup>3</sup> и в 2,2 раза сократить затраты труда на возделывание хлопчатника [17].

По результатам многолетних исследований в условиях Гиссарской долины для получения 5,55 т/га хлопка-сырца при капельном орошении затрачено в среднем 3450 м<sup>3</sup>/га оросительной воды, при бороздковом поливе для получения 3,49 т/га хлопка-сырца было затрачено 7750 м<sup>3</sup>/га оросительной воды. Результаты исследований учёных Таджикистана представлены в таблица 1.

Вопросы развития дождевания в Узбекистане стави-

**Таблица 1**

**Урожайность сельскохозяйственных культур в зависимости от способов орошения (Пулатов Я.Э. и др., 2014)**

Сельскохозяйственные культуры	Урожайность, т/га		Прибавка урожая		Экономия оросительной воды, %
	Бороздковый полив	Капельное орошение	т/га	%	
Хлопчатник	3,49	5,54	2,05	58,7	51,0
Кукуруза (зерно)	6,82	10,48	3,66	53,7	55,4
Пшеница, мягкая	4,03	6,81	2,78	69	49,5
Пшеница, твёрдая	3,26	5,76	2,50	76,7	51,5
Овощные (томаты, огурцы)	38,0	54,0	16,0	42,1	31,0

лись с середины 50-х годов 20-го столетия, на применение дождевания машинами ДДА-100 м были ориентированы некоторые проекты освоения новых земель в Голодной степи. В начале 70-х годов Главсредазирсовхозстроем проводилась широкомасштабная производственная проверка этого способа орошения в Каршинской степи (широкозахватные дождевальные машины фронтального перемещения "Волжанка"), позднее-в Арнасайском районе Голодной степи (широкозахватные дождевальные машины кругового перемещения "Фрегат"). В начале 80-х годов в Республику поступило порядка десяти широкозахватных дождевальных машин "Кубань" (изготовленных по лицензии фирмы Линдсей, США) они эксплуатировались в условиях Ташкентской и Сырдарьинской областей.

Примерно в это же время предпринимались попытки развития орошения зерновых культур на базе использования отечественных фронтальных машин ДДА-100 МА

в Галляаральском районе Джизакской области, однако все попытки широкомасштабного применения дождевания при производстве сельскохозяйственных культур и, в основном -хлопчатника после 2-х, 3-х лет эксплуатации дождевальной техники прекращались.В этом сыграло роль не столько неправильная привязка дождевальной техники к конкретным природно-климатическим зонам, сколько отсутствие надлежащей ремонтно - эксплуатационной базы, квалифицированной эксплуатации, затраты энергии неоплачиваемые соответствующим урожаем.

В периоды возрастающего дефицита водных ресурсов в связи с изменением климата роль технологии орошения дождеванием при выращивании сельхозкультур повышается, так как она создаёт условия для значительной экономии оросительной воды, минеральных удобрений и повышения производительности труда. В связи с этим учёные ТИИИМСХ с 2015 года по заданию МСВХ республики ведут теоретические, практические, инновационные исследования дождевальных устройств (систем) в подходящих почвенно-климатических условиях Узбекистана, первые опытные образцы которых построены и действуют [13]. В Узбекистане полив дождеванием зерновых, овощных и других сельхозкультур сплошного посева, по данным МСВХ и НИИИВП при ТИИИМСХ на уровень 2020 года, составляет 1000 га площади орошения.

Системы капельного орошения по многим показателям приближаются к "идеальному" типу техники орошения, так как наиболее полно соответствуют требованиям сельхозпроизводства, однако по исследованиям учёных Казахстана такой полив недостаточно эффективен в условиях высоких температур воздуха (более 25-35°С) и низкой его влажности [18]. Известно, что при температуре воздуха 30-35°С ростовые процессы ряда сельскохозяйственных культур замедляются, а процесс фотосинтеза прекращается, что сказывается на урожайности, например, у картофеля депрессия фотосинтеза при температуре свыше 18°С, а при +25°С фотосинтез прекращается. Энергия на дыхание возрастает, что предопределяет резкое снижение продуктивности растений в этот период, продуктивность фотосинтеза снижается для пшеницы при температуре 20°С, для капусты при 21°С, кукурузы при 24-25°С, хлопка при свыше 28°С.

Оптимальные условия для развития сельхозкультур в районах засушливого земледелия создаются мероприятиями, направленными на поддержание оптимального водного режима, такой водный режим растений можно создать лишь при достаточной влажности почвы, и окружающей среды (воздуха), так как даже при высокой влажности воздуха только почва растений могут испытывать водный дефицит. Эти условия можно создать импульсным дождеванием, в жаркий период суток проведение такого дождевания позволяет снизить температуру приземного слоя воздуха и температуру верхних горизонтов почвы, повысить влажность воздуха и создать более благоприятные условия для роста и развития растений, повышение урожайности сельхозкультур при поливе дождеванием происходит за счёт интенсификации ряда физиологических процессов, в частности, фотосинтеза.

Оптимальные условия для роста и развития сельхозкультур создаются импульсным ежедневным дождеванием, данное направление подтверждается изобретениями учёных Китайской Народной Республики, которые разработали систему капельного орошения импульсного типа, где за счёт широкого диапазона изменения частоты импульсов осуществляется изменение интенсивности поли-

ва и устранение фильтров очистки воды. Исходя из особенностей технологии капельного орошения, дождевания и факторов влияния температуры и низкой влажности воздуха рекомендуется внедрять технологию комбинированного полива.

Капельно-дождевальное орошение достигается выдачей растениям ежесуточной поливной нормы в импульсном режиме, обеспечивающем частые поливы с малыми нормами в определенные часы суток. При температуре воздуха до 25°C 100% поливной нормы расходуется на локальное увлажнение почвы (капельным орошением), а при температуре воздуха выше 25°C до 10% поливной нормы расходуется на локальное увлажнение и до 90% - на увлажнение дождеванием приземного слоя воздуха и листовой поверхности растений.

Такая технология при основном капельном способе полива в вегетационный период развития растений в условиях дефицита воды обеспечивает ее экономию, а за счёт дождевания при температуре более 25°C (особенно в районах с высокими температурами) улучшает параметры микро- и фитоклимата. Исследования технологии капельно-дождевального орошения проводились в сравнении с технологией капельного орошения, опыты закладывались в яблоневом саду на опытно-производственном участке Казахского НИИ водного хозяйства (г.Тараз, Казахстан) в 2009-2011 годах. Технология капельно-дождевального орошения за счёт дополнительного дождевания в жаркие часы суток позволила стимулировать ростовые процессы яблонь за счёт улучшения микроклиматических показателей в развитии растений и водного режима яблонь и обеспечила повышение урожайности на 5,6-9,9%, полученные результаты исследований этой технологии позволяют отнести её к водосберегающим технологиям полива в сельскохозяйственном производстве.

Исследования эффективности непрерывного (обычного) импульсного и мелкодисперсного дождевания хлопчатника на полях НИИССАВХ показали высокую эффективность обычных дождевателей, применяемых для полива цветников, в фонтанах и в индивидуальных хозяйствах. Применение обычных агротехнических мероприятий, полив частично по бороздам, а при высоких температурах импульсным дождеванием позволили увеличить урожайность хлопчатника по сравнению с контролем при поливе по бороздам на 7-10 ц/га, уменьшить число поливов на один раз и экономию водных ресурсов при глубоком залегании уровня грунтовых вод и отсутствии их минерализации [19].

Исследованиями НИЦ МКВК изменения климата и адаптации к нему отмечено, что увеличение температуры имеет положительный эффект, убабывая физиологические процессы и тем самым, сокращая период роста и развития сельскохозяйственных культур. Однако с повышением температуры одновременно растёт риск проявления экстремальных ситуаций, оказывающих отрицательное воздействие на сельхозпроизводство, повышение температуры выше критической вызывает стрессовый эффект для растений [20].

Анализ исследований и результаты внедрения в Узбекистане других водосберегающих технологий таких как: капельное орошение, полив по экранированным полиэтиленовой пленкой, бороздам с помощью гибких переносных трубопроводов, усовершенствованных приёмов бороздового полива, дождеванием, нетрадиционных способов орошения, субиригацией и других нами освещены в работе [10].

В сложившихся условиях орошения культур хлопкового комплекса важным условием продуктивного использования воды, подаваемой на поля и исключения стрессовых явлений в период развития растений является установление оптимального срока полива. В силу высокой динамичности движения влаги в корнеобитаемой толще установить оптимальный предел влажности, соответствующий отношению имеющейся в почве продуктивной влаги к её запасу при наименьшей влажности весьма сложно. Вышеизложенное позволяет сделать однозначный вывод о том, что фенологические наблюдения за развитием растений, изучение и планирование водопользования на основе режима орошения сельскохозяйственных культур с учётом соответствующего гидромодульного района, учёт изменения водопотребления растений, особенно, хлопчатника в условиях антропогенного изменения климата и адаптации к нему агропромышленного комплекса Узбекистана, должны быть основными в исследованиях учёных НИИССАВХ, ТИИМСХ, НИИИВП при ТИИМСХ, институтов почвоведения, растениеводства и других, причем богатый опыт их исследований, имеющиеся разработки во всех природно-климатических условиях по вышеуказанным вопросам, позволяют разработать и выдать соответствующие рекомендации в течении ближайших нескольких лет.

Водосбережение и рациональное использование ограниченных водоземельных ресурсов в условиях прогрессирующего антропогенного воздействия и адаптации агропромышленного комплекса к изменению климата являются первостепенной задачей. Интенсификации внедрения водосберегающих технологий на орошаемых землях альтернативы нет, так как на них выращивается почти вся сельскохозяйственная продукция. Затягивание вопросов повышения водообеспеченности орошаемых земель на среднесрочную (2020-2035 гг.) и, тем более, на долгосрочную перспективу (2040-2050 гг.) приведёт к потере Продовольственной безопасности Узбекистана и к необратимым процессам в использовании органических водоземельных ресурсов.

В Республике на ближайшие годы (до 2020-2025) должна быть разработана программа и стратегия внедрения водосберегающих технологий с достижением показателей снижения водозабора всеми отраслями экономики на 15-20% и максимальных значений КПД магистральных, межхозяйственных, и внутрихозяйственных каналов и техники полива.

#### **Выводы**

1. В условиях прогрессирующего дефицита водных ресурсов, изменения климата и антропогенного воздействия деятельность водохозяйственных организаций МСВХ Узбекистана должна быть направлена на повсеместное, масштабное внедрение принципов ИУВР на орошаемых землях АПК, наиболее мощным механизмом которого является водосбережение. На сегодняшний день реальное внедрение почти всех принципов ИУВР имеет место лишь в проекте "ИУВР -Фергана", а проектная направленность учёта всех принципов имеется в проекте RIWERTWIN.

2. Применяемые, на опытно-производственных станциях научно-исследовательских институтов, все виды водосберегающих технологий имеют местный локальный характер, без достаточного технико-экономического обоснования, хотя и был достигнут значительный водосберегающий эффект, высокие показатели использования кубометра воды и отдачи поливного гектара.

3. Увеличение температуры при изменении климата



имеет положительный эффект, убыстряя физиологические процессы и тем самым сокращая периоды роста и развития сельскохозяйственных культур, однако одновременно с этим растёт риск проявления экстремальных ситуаций, оказывающих отрицательное воздействие на сельхозпроизводство, повышение температуры выше критической вызовет стрессовый эффект для растений.

4. Интенсификации внедрения водосберегающих тех-

нологий на орошаемых землях альтернативы нет, так как на них выращиваются почти все сельскохозяйственная продукция. Затягивание внедрения водосберегающих технологий на среднесрочную (2020-2035) или на долгосрочную перспективу (2040-2050 гг.) приведёт к потере Продовольственной безопасности Узбекистана и к необратимым процессам в использовании ограниченных водоземельных ресурсов.

#### Список использованной литературы:

1. Духовный В.А., Соколов В.И., Мантритилаке Х., Мирзаев Н. Принципы интегрированного управления водными ресурсами. «Интегрированное управление водными ресурсами. От теории к реальной практике. Опыт Центральной Азии». Под редакцией проф. В.А.Духовного, д-ра В.И.Соколова, д-ра Мантритилаке Ташкент-2008 18-37 с.
2. Проблемы управления речными бассейнами в условиях изменения климата. Сборник научных трудов Сети водохозяйственных организаций Восточной Европы, Кавказа, Центральной Азии, вып.10-Ташкент: НИЦ МКВК, 2017-208 с.
3. Якубов Х.И., Ходжаев С.С., Абирова А.А. Методика расчёта скважин вертикального дренажа с оптимальными параметрами водоприёмной части. Информационный листок №03-77: Москва-1977, 1-5 с.
4. Ходжаев С.С. Некоторые результаты исследований по увеличению диаметра бурения скважин вертикального дренажа. Труды ТИИИМСХ, вып.105.Ташкент, 1979, 92-98 с.
5. Ходжаев С.С. Экономическая эффективность использования скважин вертикального дренажа на мелиорируемых землях. Сборник научных трудов ТИИИМСХ, вып.128. Ташкент.1983, 122-125 с.
6. Хамраев Ш.Р., Безбородов Ю.Г. Динамика климатических факторов и оросительной нормы хлопчатника. Ж. «Ирригация ва Мелиорация» №02(4)2016, 5-8с.
7. Рамазанов А. Модернизация приёмов мелиорации и орошаемого земледелия – залог повышения продуктивности водно-земельных ресурсов. // Ж. «Ирригация ва Мелиорация» № 4(6).2016, 15-18 с.
8. Икрамов Р.К., Джумаев З.Т., Аманов Б.Т. Ҳозирги даврда суғориладиган ерларда катта (геологик) ва кичик (биологик) сув айланиши (Сирдарё вилояти мисолида) // Ж. «Ирригация ва Мелиорация» № 3.2016. 22-25 с.
9. Ходжаев С.С. Ташханова М.П. Мероприятия по рациональному использованию водных ресурсов на орошаемых землях бассейна Аральского моря в условиях их дефицита и прогрессирующего на них антропогенного воздействия (2020-2030 гг.) // Ж. «Ирригация ва Мелиорация» № 3(5).2016, 16-21 с.
10. Ходжаев С.С. Ташханова М.П. Развитие и внедрение водосберегающих технологий в водохозяйственном комплексе Узбекистана. Проблема управления речными бассейнами в условиях изменения климата. Сборник научных трудов Сети водохозяйственных организаций Восточной Европы, Кавказа, Центральной Азии, вып.10.-Ташкент: НИЦ МКВК.2017-121-128 с.
11. Палуашова Г.К., Жуния О., Широкова Ю.И. Изучение эффективности полива хлопчатника через борозду в условиях засоленных почв // Ж. «Ирригация ва Мелиорация» № 2(4).2016, 9-13 с.
12. Лапасов Х.О. Ўтлоқи бўз тупроқлар шароитида гўзанинг АН-Боёвут-2 ва Пахтакор-1 навининг суғориш усулларини пахта ҳосилдорлиги таъсири // Ж. «Ирригация ва Мелиорация» № 2(8).2017. 20-22 б.
13. Хамидов М.Х., Жалолов А. Сув ресурсларини оқилона бошқариш, уларни иқтисод қилиш ва самарали фойдаланиш муаммолари // “Ирригация ва Мелиорация” журнали №01.2015,28-33 б.
14. Ахмеджонов Д.Г. Орошение хлопчатника с применением полимер – полимерных комплексов в условиях степных зон. Ж. «Ирригация ва Мелиорация» №1.2015, 23-27 с.
15. Исаев С.Х. Ғўза ва ғаллани субирригация усули билан суғориш технологиясини такомиллаштириш: қишлоқ хўжалиги фан докторлик диссертациясининг автореферати. Ташкент ПСУЕАИТИ. 2016. 26 б.
16. Хамраев Ш.Р., Рахимов Ш.Х. Управление водными ресурсами республики Узбекистан с целью повышения их продуктивности // Материалы Международной научно-практической конференции, посвященной подведению итогов объявленного ООН десятилетия «Вода для жизни» г.Алматы, Казахстан, 22-24 сентября 2016 года книга 1. 41-48 с.
17. Пулатов Я.Э., Курбонзода А. Водные ресурсы и орошаемое земледелие в условиях климатических изменений Таджикистана. Проблемы управления речными бассейнами в условиях изменения климата. Сб. научн. трудов Сети водохозяйственных организаций Восточной Европы, Кавказа, Центральной Азии, вып.10-Ташкент: НИЦ МКВК, 2017. 45-53 с.
18. Жарков В.А., Ангольд Е.В., Куртебаев Б.М. Эффективность применения комбинированных поливов в условиях юга Казахстана. Материалы международной научно-практической конференции, посвященной подведению итогов объявленного ООН десятилетия "Вода для жизни" Алматы. Казахстан. 28-24 сентября 2016 г. Книга 2. 143-118 с.
19. Ходжаев С.С., Безбородов Г.А., Хасанов М.М., Курбанов И.Г. Отчёт о НИР за 1989 год по теме: Изучить эффективность непрерывного (обычного), импульсного и мелкодисперсного дождевания хлопчатника. НИИССАВХ Аккавак-1989. 120 с.
20. Стулина Г.В., Солодкий Г.Ф. Расчёт водопотребления сельскохозяйственных культур на орошаемых землях в Хорезмском оазисе в условиях изменения климата. Проблемы управления речными бассейнами в условиях изменения климата // Сб. научн. трудов Сети водохозяйственных организаций Восточной Европы, Кавказа, Центральной Азии., вып.10.Ташкент: НИЦ МКВК, 2017. 135-152 с.

УДК:636.35/345.7

## АГРОТЕХНИК ТАДБИРЛАР ИККИЛАМЧИ ШЎРЛАНИШНИНГ ОЛДИНИ ОЛИШДА ВА ТУПРОҚ УНУМДОРЛИГИНИ САҚЛАШДА МУҲИМ ОМИЛ

Ж.Шадманов - қ.х.ф.н., катта илмий ходим, Ш.Каримов - катта илмий ходим

Пахта селекцияси, уруғчилиги ва етиштириш агротехнологиялари илмий - тадқиқот институти

С.С.Таджиев - ассистент, Ф.Бабажанов - мустақил тадқиқотчи

Тошкент ирригация ва қишлоқ хўжалигини механизациялаш мухандислари институти

### Аннотация

Мақолада Сирдарё вилоятининг барча экин майдонлари ҳар-хил даражадаги шўрланишга эга бўлиб, сувда эрувчан тузларнинг тупроқдаги миқдори бевосита ғўзанинг ўсиши, ривожланиши ва ҳосилдорлигига ўзининг салбий таъсирини ўтказди. Турли даражада шўрланган ва иккиламчи шўрланишга мойил бўлган суғориладиган, ўтлоқлашиб бораётган оч тусли бўз тупроқлардаги ғўза навидан юқори ва сифатли ҳосил етиштиришда қатор орасига турли муддат ва чуқурликларда ишлов бериш орқали тупроқнинг мелиоратив ҳолатини яхшилаш бўйича тавсиялар келтирилган.

### Abstract

This article states that, all irrigated agricultural lands in Syrdarya province have different level of salinity, and the amount of soluble salts in the soil are directly negative affect to cotton growth, development and its harvest. In this article were given recommendations for improving soil reclamation (ameliorative condition of soil) by processing at different times and in different depths in the production of high-quality and high yields of cotton in grassy, greenery, glacial soils with varying degrees and secondary salinity.

### Аннотация

В статье все посевные районы Сырдарьинской области имеют различную засоленость, а количество растворимых солей в почве напрямую влияет на их рост, развитие и выход. Рекомендации по улучшению рекультивации почв путем переработки в разные периоды времени и глубины в производстве высококачественных и высоких урожаев хлопка в травянистых, озелененных, ледниковых почвах с разной степенью и вторичной засолености.



**Кириш.** Республикамызда ҳалқ хўжалигининг барча тармоқлари каби қишлоқ хўжалигида ҳам чуқур иқтисодий ислоҳатлар олиб борилмоқда. Бу эса, мамлакатимиз қишлоқ хўжалигининг асосий тармоғи бўлган пахтачилик, ғаллачилик ва бошқа экинларни ривожлантиришга туртки бўлмоқда.

Турли даражада шўрланган ва иккиламчи шўрланишга мойил бўлган суғориладиган, ўтлоқлашиб бораётган оч тусли бўз тупроқлар шароитида илмий тадқиқот ишлари олиб бориш, закбур ва ер ости сувларининг минераллашганлик, майдонларнинг шўрланганлик даражаси, тупроқ таркибидаги озиқа моддалари, зарарли тузларнинг қуруқ қолдиқ миқдорларини аниқлаш долзарб масалалардан ҳисобланади.

Республикамызнинг турли тупроқ иқлим шароитларида маъдан ўғитлар меъёрлари қишлоқ хўжалик экинларини ўсиши, ривожланиши, ҳосил салмоғини ва сифатини оширишда маъдан ўғитлар ҳамда шўрланишга таъсирини юқори эканлиги бўйича кўпгина илмий адабиётларда кенг ёритилган Қ.М.Мирзажанов [1971 йил], Э.Абдурахманов [1996 йил], А.Ҳайдаров, С.Юсупов [2006 йил], Т.Ражабов [1994 йил], Ю.Х.Хусанбоев [1963 йил], Х.Т.Рискиева [1989 йил] ва Т.П.Пирохунов ва бошқалар [1955 йил] томонидан аниқланган. Лекин, тажрибаларимизда Сирдарё вилоятининг ўртача шўрланган майдонларида ғўза қатор орасига турли меъёр ва турли чуқурликларда ишлов берилганда тупроқнинг 1-метрлик қатламда тузларнинг миқдори ва уларнинг қатламлар бўйича силжишига ҳамда ҳосилдорликка таъсири ўрганилмаган.

Илмий тадқиқотларимиз ПСУЕАИТИ Сирдарё илмий

тажриба станциясига қарашли тажриба ишлаб чиқариш базасида ўтказилди. Тажриба даласи Мирзачўлнинг Шўрўзак ботиғида жойлашган бўлиб, эскидан ўзлаштирилган ва сизот сувлари сатҳи яқин (1,5-3,0 м) жойлашган, тупроғининг механик таркиби ҳайдалма қатлами ўрта, пастика қатламлари энгил қумоқдан ташкил топган, лёссимон ётқиқликларда жойлашган кучсиз шўрланган суғориладиган ўтлоқи бўз тупроқлардан иборат. Шўрўзак ботиғи Сирдарёнинг иккинчи терассасининг жанубий-ғарбий қисмини эгаллаган. Дала тажрибаси куйидаги тизимда олиб борилди: ҳайдаш 28-30 см+шўр ювиш+чизел+бороналаш+экиш ва ғўза қатор орасига чуқур ишлов берилмади, 1-вариант назорат. Ҳайдаш 28-30 см+шўр ювиш+чизел+бороналаш+экиш ва чигит экиш билан чуқур ишлов бериш (15-18 см), 2-вариант. Ҳайдаш 28-30 см+шўр ювиш+чизел+бороналаш+экиш ва 2-4 чинбаргда чуқур ишлов бериш (22-25 см), 3-вариант. Ҳайдаш 28-30 см+шўр ювиш+чизел+бороналаш+экиш ва шоналашда чуқур юмшатиш (22-25 см), 4-вариант. Дала тажрибаси Сирдарё ИТСнинг ер майдонларида жойлаштирилган бўлиб, 4 вариант уч такрорликда олиб борилди. Умумий майдони 2 га, делянка майдони 360 м<sup>2</sup>.

Маълумки, тупроқнинг шўрланиши ўсимликларнинг ўсиши, ривожланиши ва ҳосилдорлигига ўзининг салбий таъсирини кўрсатади. Тупроқнинг шўрланиш даражаси қанчалик ортиб борса, экинларнинг ҳосили шунчалик камайиб боради. Тупроқдаги сувда эрувчан тузлар миқдорини ва унинг шўрланиш даражасини аниқлаш кучсиз шўрланган ва ўртача шўрланган майдонларидан баҳорда экиш олдидан ва кузда тупроқ намуналари олинди ва

1-жадвал

Тупроқдаги сувда эрувчан тузлар миқдори, % ҳисобида

Майдонлар	тупроқ қатлами	Туз элементлари			
		Хлор иони	Умумий ишқор	Сульфат	Қуруқ қолдиқ
Баҳорда					
Кучсиз шўрланган	0-10	0,006	0,031	0,214	0,306
	10-30	0,009	0,031	0,184	0,264
	30-50	0,009	0,019	0,797	1,244
	50-70	0,009	0,019	0,839	1,164
	70-100	0,009	0,019	0,713	1,234
	0-100	0,008	0,024	0,549	0,842
Ўртача шўрланган	0-10	0,013	0,031	0,638	0,95
	10-30	0,013	0,025	0,656	0,972
	30-50	0,017	0,025	0,947	1,416
	50-70	0,019	0,019	0,831	1,238
	70-100	0,013	0,019	0,923	1,368
	0-100	0,015	0,022	0,799	1,189
Кузда					
Кучсиз шўрланган	0-10	0,035	0,025	0,427	1,03
	10-30	0,035	0,031	0,443	0,86
	30-50	0,027	0,025	0,733	0,834
	50-70	0,019	0,037	0,791	1,374
	70-100	0,015	0,031	0,654	1,49
	0-100	0,026	0,03	0,609	1,118
Ўртача шўрланган	0-10	0,051	0,037	0,600	0,916
	10-30	0,039	0,037	1,000	1,500
	30-50	0,033	0,031	0,861	1,276
	50-70	0,033	0,031	0,748	1,118
	70-100	0,029	0,025	1,129	1,652
	0-100	0,037	0,032	0,868	1,292

кимёвий таҳлил қилинди.

Тупроқ намуналаридан аниқланган кимёвий таҳлил бўйича баҳорда ўртача шўрланган майдонда тупроқнинг шўрланиши кучсиз шўрланган майдондагига нисбатан юқори бўлган.

Сирдарё вилоятининг барча экин майдонлари ҳар-хил даражадаги шўрланишга эга бўлиб, сувда эрувчан тузларнинг тупроқдаги миқдори бевосита ғўзанинг ўсиши, ривожланиши ва ҳосилдорлигига ўзининг салбий таъсирини ўтказди. Шунинг учун тупроқнинг 1-метрлик қатламидаги тузлар миқдорини аниқлаш, уларнинг қатламлилари бўйича силжишини ўрганиш ва шу асосда шўр ювиш муддати ва меъёрларини белгилаш алоҳида аҳамият касб этади. Шунга кўра тажриба даласида тупроқнинг 1-метрлик қатламида тузларнинг миқдори ва уларнинг баҳордан кузга қадар силжиши ҳақида ўзгаришини аниқлаш бўйича кузатувлар олиб борилди. 1-жадвалда ушбу кузатув ҳақидаги натижалар келтирилган бўлиб, унда баҳор фасли тупроқнинг барча 1-метрлик қатламдаги тузлардан асосийси хлор ион миқдори 0,008 % ни ташкил этиб, тупроқни кучсиз даражада шўрланганини тасдиқлайди. Қолган умумий ишқор 0,024 % ни, сульфат 0,549 % ни, қуруқ қолдиқ 0,842 % ни ташкил этди.

Ўртача шўрланган майдонда тузлар миқдори баҳорда 1-метрлик қатламда кучсиз шўрланган майдонга нисбатан бироз юқори бўлиб кузда олинган маълумотларда ҳам мутаносиб равишда хлор иони 0,037 % ни, умумий ишқор 0,032 % ни, сульфат 0,868 % ни ва қуруқ қолдиқ 1,292 % ни ташкил этиб, кучсиз шўрланган майдонга нисбатан шўрланиш даражаси барча кўрсаткичлар бўйича юқори бўлган.

Тажрибада ҳар иккала

фонда ғўзага турли муддатларда ишлов берилганда пахта ҳосилига ўзига хос таъсир кўрсатди. Кучсиз шўрланган майдонда назорат вариантыда ҳосилдорлик 28,5 ц/га ни ташкил этган бўлса турли муддатларда чуқур юмшатиш ўтказилган вариантларда эса 28,7-34,1 ц/га ни ташкил этди. Ғўзанинг 2-4 чинбарг ва шоналаш фазаларида чуқур юмшатиш ўтказилган вариантларда ҳосилдорлик назоратга нисбатдан ишлов берилган вариантларда назоратга нисбатан юқори бўлгани кузатилди 1-расм.

Ўртача икки йилда тажриба далаида пахтани терим натижаларига кўра кучсиз шўрланган майдоннинг назорат вариантыда 30,3 ц/га, иккинчи вариантда 28,4 ц/га, учинчи

вариантда 35,1 ц/га, тўртинчи вариантда эса 32,3 ц/га ни ташкил этди. Ўртача шўрланган майдонда эса назорат вариантыда 26,6 ц/га, иккинчи вариантда 27,4 ц/га, учинчи вариантда 30,9 ц/га, тўртинчи вариантда эса 29,7 ц/га ни ташкил этди.

Ҳар иккала фонда олиб борилган тажрибаларда ҳосилдорлик учинчи вариантда яъни ғўзанинг 2-4 чинбарг даврида чуқур юмшатиш ўтказилганда назоратга нисбатан 3,3-4,8 ц/га юқори бўлди. Шоналаш даврида чуқур юмшатиш ўтказилган тўртинчи вариантда назоратга нисбатан 2,0-3,1 ц/га ҳосилдорлик ортгани кузатилди. Экиш



**1-расм. Дала шароитида ҳар хил шўрланишда ғўзанинг ўсиши ва ривожланишини кузатиш жараёни**

билан бирга чуқур юмшатиш ўтказилган иккинчи вариантда ҳосилдорлик иккала фонда 0,8-1,9 ц/га назоратдан фарқланди.

**Хулоса:** Сирдарё вилоятининг ҳар хил шўрланиш шароитида ғўза навидан юқори ва сифатли ҳосил етиштириш учун тупроқнинг мелиоратив ҳолатини яхшилашда гектарига 2500 м<sup>3</sup>/га сув билан шўри ювилиб, гектарига азот-200, фосфор-140, калий-100 кг/га ва экишдан олдин фосфор-100 кг, калий-60 кг, 2-3 чинбарг чиққанда азот-70 кг, шоналашда азот-70 кг, калий-40 кг ва гуллаш даврида азот-60 кг, фосфор-40 кг/га меъёрда қўллаш тавсия этилади.

#### Фойдаланилган адабиётлар рўйхати:

1. Абдурахмонов Э.-Самарканд вилояти шариотида Оқдарё-5 навининг агротехникаси. Пахтачилик муаммолари. Тошкент, 1996, 210 – 211 бетлар.
2. Мирзажонов Қ.М.- Удобрение хлопчатника на эродированных повах-// Сельское хозяйство Узбекистана, №5, 1971г. стр.-12.
3. Ражабов Т.- Бухоро-6 ғўза навининг ўғит ва суғориш меъёрларининг ҳосилдорлигига тавсири. Узбекистон к/х, 1994, № 8, 28 – 31 бетлар.
4. Хайдаров А., Юсупов С.- Андижон-36 ва Андижон-37 навлари агротехникаси. Фермер хўжаликларида пахтачилик ва ғаллачиликни ривожлантиришнинг илмий асослари. Тошкент 2006 й. 305 – 208 бетлар.
5. Хусанбаев Ю.Х.- Оросительная норма хлопчатника в зависимости от сорта удобрений на сероземных почвах. Автореферат кандидатской диссертации. Ташкент, 1963, стр. 22.
6. Рискиева Х.Т.-Азот в почвах зоны хлопкосеяния Узбекистана // Изд-во «Фан» УзССР, Тошкент, 1989. –с. 148.
7. Пирохунов Т.П. ва бошқалар-Использование фосфорных удобрений в зависимости от насыщенности почв целевыми фосфоритами. Удобрения и урожай, № 2, 1955. -с. 21 – 23.

УДК: 627.141.1

## КАТТАҚҮРҒОН СУВ ОМБОРЛИ ГИДРОУЗЕЛИ ЭКСПЛУАТАЦИЯ ШАРОИТЛАРИНИ ЯХШИЛАШ БЎЙИЧА ТАДБИРЛАР

Г.Т. Давранов - т.ф.н, доцент

А.У.Атажанов - ассистент

Тошкент ирригация ва қишлоқ хўжалигини механизациялаш муҳандислари институти

### Аннотация

Мақолада Каттақўрғон сув омборли гидроузели сув олиб келувчи каналида юзага келган камчиликларни ўрганиш ва таҳлил қилиш асосида, канал ўзани ва қирғоқларини мустаҳкамлаш, ён тепаликларининг ўпирилиш ҳолатларини бартараф қилишга қаратилган тадбирлар, ҳамда ишлаб чиқилган конструктив тадбирларни амалга ошириш бўйича қулай технологик жараёнларни қўллаш масалалари келтирилган. Тавсиялар сув омборли гидроузел эксплуатация жараёнига жорий этилди ва сув омборининг ишончли ва самарали ишлашини таъминлайди.

### Abstract

The article presents structural measures for canal bank protection and elimination of landslides of uphill soil banks of head race canal and also issues of implementing optimal technological processes for their realization, which have been developed on the basis of studying and analyzing deficiencies, arisen at head race canal of Kattakurgon water reservoir hydrosystem. Research results have been implemented in the operational process of the water reservoir hydrosystem and they have been providing reliable and safe operation of the reservoir hydrosystem.

### Аннотация

В статье приведены конструктивные мероприятия направленные на укрепление берегов и устранению случаев оползней откосов подводящего канала, рассмотрены вопросы применения оптимальных технологических процессов для их осуществления на основе изучения и анализа недостатков возникших в подводящем канале Каттакурганского водохранилищного гидроузла. Результаты исследований внедрены в процесс эксплуатации и они обеспечивают надежную и эффективную работу водохранилищного гидроузла.

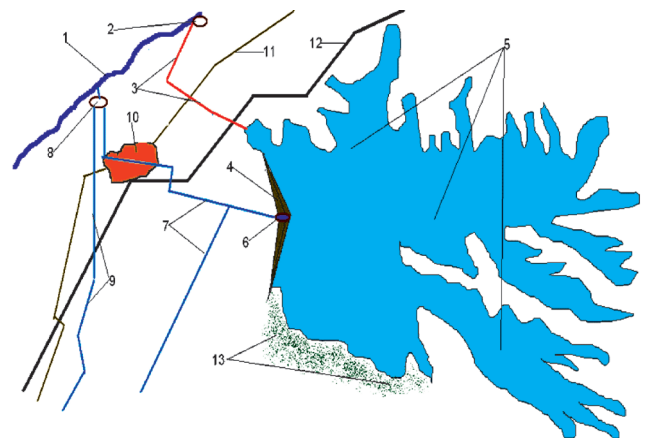


**Мавзунинг долзарблиги.** Мамлакатимиздаги ички сув ресурсларини рационал бошқариш ва улардан оқилона фойдаланишда мавжуд сув омборли гидроузелларнинг нормал техник ҳолатини, хавфсизлиги ва ишончилигини таъминлаш ўта муҳим долзарб масалалардан ҳисобланади. Сув омборли гидроузеллар бир неча турдаги ўзига хос гидротехник иншоотлар мажмуи бўлиб, ҳар бир иншоот маълум бир вазифани бажариб, уларнинг техник-иқтисодий жиҳатдан самарали фаолият кўрсатишлари эксплуатация жараёнининг тўғри ташкил этилиши, ўз вақтида уларни таъмирлаш-тиклаш, қайта қуриш ёки реконструкция қилиш жараёнларига бевосита боғлиқ ҳисобланади. Ўзбекистон мустақилликка эришгандан кейин, Республикадаги мавжуд гидротехник иншоотларнинг техник ҳолатининг ишончилиги ва хавфсизлигини таъминлаш, улардан самарали фойдаланиш бўйича долзарб ва мақбул тадбирлар белгиланди.

Республикадаги мавжуд гидротехника иншоотларини ишончли ишлатилиши, улардан фойдаланиш шароитларини яхшилаш, уларга ўз вақтида техник қаровни ўтказиш, уларни ўз вақтида таъмирлаш ва реконструкция қилишга кўп жиҳатдан боғлиқдир. Бу гидротехника иншоотларидан фойдаланувчи ташкилотлар зиммасига катта масъулият юклайди ҳамда гидротехника иншоотларини ишлатиш шароитини яхшилашни талаб этади. Сув омборли гидроузеллар таркибига кирадиган гидротехник иншоотлар – тўғонлар, сув чиқазгичлар, сув ташлагичлар, сув олиб келувчи ва кетувчи каналлар, сув бўлгичлар ва хакозоларни ишончли, самарали ва хавфсиз ишлатилишини таъминлашга қаратилган бир қанча илмий асосланган тадбирлар ишлаб чиқил-

ган [1,2], аммо Каттақўрғон сув омбори сув олиб келувчи каналининг ўта мураккаб топографик шароитга эгаллигини инобатга олганда, мазкур каналнинг ҳолатини ўрганиш бўйича алоҳида ўлчаш-излаш ишлари олиб бориш ва улар асосида юзага келган муаммони ечиш бўйича конструктив тадбирлар ишлаб чиқиш мақсадга мувофиқ ҳисобланади.

**Масаланинг моҳияти.** Каттақўрғон сув омбори (1-расм) Самарқанд вилояти Каттақўрғон туманида,



1-Қорадарё дарёси; 2-Дамхўжан гидроузели; 3- Сув омбори сув олиб келувчи канали; 4- Сув омбори сув омбори тўғони; 5- Сув омбори юқори бьефи сув кўмилиш зонаси; 6-сув чиқазгич иншооти; 7-сув омборидан сув олиб кетувчи канал; 8-Нарпай гидроузели; 9- Нарпай канали; 10-Каттақўрғон шаҳри; 11-автомобил йўли; 12- темир йўл; 13-дам олиш зонаси.

1-расм. Каттақўрғон сув омбори жойлашиш схемаси

Каттақўрғон шахридан 6 км жанубда, кетма-кет уч навбатда 1940...1941 й.й., 1946...1953 й.й., 1962...1968 йилларда қурилган ва асосан мазкур худуддаги қишлоқ хўжалиги ерларига сув етказиб беришга хизмат қилиб келмоқда.

Каттақўрғон сув омбори қуйилма сув омбори бўлиб, унга Қорадарёдан Дамхўжан гидроузели орқали узунлиги 22 км бўлган канал ёрдамида сув келтирилади. Мазкур сув олиб келувчи канал ўтган асрнинг 40 – йилларида қурилган бўлиб, унинг текислик худудидаги қисмининг ён қияликлари бетонланган ва ПК-156...ПК-212 участкалари ер ўзанли ҳисобланади. Айнан, ушбу участкаларда каналнинг ён қирғоқлари (айниқса чап томони) лесс қатламли тепаликлардан (баландлиги 5...25 м) иборат бўлиб, улар ёғингарчиликлар ва шамол эрозияси натижасида ўпирилишга мойил ҳисобланади. Шу сабабли, кейинги йилларда каналнинг ушбу участкасида тепаликлар ўпирилиши ва сув ўтиш ўзанининг кўмилиш хавфи тобора кучаймоқда. Каттақўрғон сув омборига сув олиб келувчи каналнинг ўзанини мустаҳкамлаш ва ён тепаликларининг ўпирилиш ҳолатларининг олдини олиш тадбирларини ишлаб чиқиш мақолада қўрилган мавзунинг долзарблиги ҳисобланади.

#### **Тадқиқотлар мақсади, вазифалари ва натижалари.**

Каттақўрғон сув омборига сув олиб келувчи канали лойиҳа бўйича нормал сув сарфи 100 м<sup>3</sup>/сек, максимал сув сарфи эса 145 м<sup>3</sup>/сек ташкил этади. Каналнинг умумий узунлиги 22 км бўлиб, ПК 156+65 қисми бетон қоплама қилинган ва қолган қисми ер ўзанли ҳисобланади.

Қуйилган мақсадга эришиш учун тадқиқотлар доирасида қуйидаги вазифалар бажарилди:

- Каттақўрғон сув омборининг лойиҳавий ва эксплуатация материаллари, гидротехник иншоотлари иш режими ва ўрганилди ва таҳлил қилинди;

- Сув олиб келувчи каналнинг ПК-156...ПК-212 участкалари ҳолатлари ўрганилди – тепаликлар грунтлари физик-механик хоссалари, гранулометрик таркиблари аниқланди;

- Сув олиб келувчи каналнинг йил давомидаги гидрологик-гидравлик параметрлари аниқланди ва таҳлил қилинди;

- Каттақўрғон сув омбори ва унинг сув олиб келувчи канали эксплуатация шароитларини яхшилаш бўйича тавсиялар ишлаб чиқилди.

Дала шароитидаги геодезик, гидрологик, гидравлик ва гидротехник йўналишлардаги ўлчаш-изланиш ишлари мазкур соҳадаги мавжуд анъанавий услубларда амалга оширилди [3].

Сув олиб келувчи каналнинг ўнг қирғоқ тепаликлари нисбатан статик турғун ҳолатда, чап қирғоқ тепаликлари эса ёғингарчиликлар ва шамол эрозияси натижасида ўпирилишга мойил ҳисобланади. Шу сабабли кейинги йилларда каналнинг ушбу участкасида тепаликлар ўпирилиши ва сув ўтиш ўзанининг кўмилиш хавфи юзага келмоқда. Ушбу зонада тепаликлар ўртача 6...18 м қалинликдаги суглинок қатламларидан иборат бўлиб, ушбу қатламлар орасида 0,2...0,8 м қалинликдаги кумоқ грунтлар (супесь) ётқиқликлари мавжуд (2,3-расмлар). Канал қирғоғининг тепаликларга туташган баъзи жойлари ёввойи ўсимликлар билан қопланган ва маълум даражада қирғоқлар ўпирилишининг олдини оли-



**2-расм. Каналнинг ПК-158...ПК-164 қисми кўриниши**



**3-расм. Каналнинг ПК-165...ПК-170 қисми кўриниши**

ши мумкин, ammo каналдан катта сув сарфлари ўтиш жараёнида уларнинг ҳам емирилиши юзага келмоқда.

Каналнинг ПК-172...ПК-180 участкаларида канал қирғоқларини мустаҳкамлаш мақсадга мувофиқ ҳисобланади. Канал ўзанини ростлаш одатда қирғоқларни ювилишдан химоя қилиш ва мустаҳкамлаш икки усулда амалга ошириш мумкинлиги аниқланди [2].

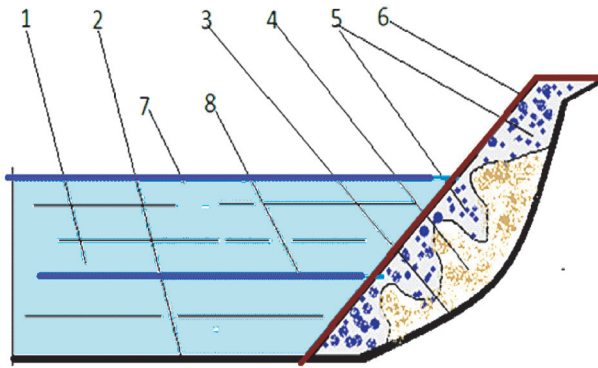
а) қирғоқлар бевосита мустаҳкамланади;

б) канал ўзани қирғоқларини химояловчи иншоотлар қуриш йўли билан қирғоқ сунъий равишда яратилади.

Аmmo, мазкур каналнинг топографик шароитини ва ишлаш режимини инobatта олганда, канал ўзани қирғоқларини химояловчи иншоотлар қуриш техник – иқтисодий жиҳатдан самарасиз ҳисобланади.

Шу сабабли, каналнинг ушбу участкалари учун қирғоқни мустаҳкамлаш учун, қурилиш технологияси жуда содда ва маҳаллий материаллардан фойдаланиладиган, тескари фильтр тамойилига асосланган, 4-расмда кўрсатилган конструкциялар қўлланишини тавсия этмоқдамиз [3].

Таклиф этилаётган конструкциялар бўйича қирғоқларни мустаҳкамлаш ишлари каналда сув сатҳи минимал бўлган шароитларда амалга оширилади. Тош ётқиқликлари қалинлиги мазкур канал учун 1...1,2 м бўлиши ва йирик кум ётқиқликлари қалинликлари эса 0,6...0,8 м бўлиши тавсия этилади [2]. Тош ва кум ётқиқликлари бирлашмаси тиш шаклида бўлиши конструкциянинг мустаҳкамлигини оширади ва каналда сув тезлиги жуда катта бўлган ҳолатларда тошларнинг қўзғалишининг олдини олиш мақсадида тош ётқиқлиқла-



1-канал ўзани; 2-канал туби; 3-канал олдинги ён қиялиги; 4-йирик қум ётқизиғи; 5-тош юкламаси; 6-канал янги қиялиги; 7-каналдаги нормал сув сатҳи; 8-каналдаги минимал сув сатҳи.

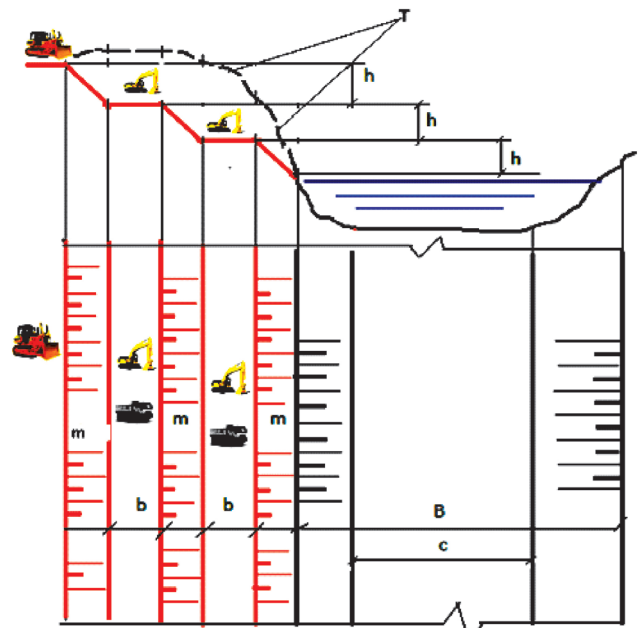
**4-расм. Канал қирғоғини мустаҳкамлаш конструкцияси**

ри орасига 1/3 нисбатдаги гилли куйқа қуйиш тавсия этилади.

Каналнинг ПК-158...ПК-170 участкаларида чап ён қирғоқ тепаликлари ўпирилишини бартараф қилишга қаратилган тадбирлар амалга оширилиши тавсия этилади. Бунинг учун, ПК-158...ПК-164 участкаларда икки поғонали бир бермали, ПК-165...ПК-170 участкаларда уч-тўрт поғонали икки-уч бермали қияликлар ҳосил қилинади (5-расм). Ушбу участкалардаги тепаликлар ўлчамлари (асосан баландликлари) ва грунт ётқизиқлари физик-механик хоссаларидан келиб чиққан ҳолда, ҳар бир поғона баландлиги  $h=3...5$  м, ён қиялик коэффициентлари  $m = 1,0...1,5$  қилиб белгиланади ва берма-сининг кенлиги куйидагича аниқланади:

$$b = m * h + (1,0...1,5), м \quad (1)$$

Агар поғона баландлиги ( $h$ ) 5 м дан ортиқ бўлса, ён қиялик коэффициентлари грунт ётқизиқлари мустаҳкамлик ҳисобидан келиб чиқиб белгиланади. Тепаликларда бермали поғона ҳосил қилиш ишлари асосан бир чўмичли экскаваторлар, булдозерлар ва зарур ҳолатларда автосамосваллар қўллаган ҳолда амалга оширилади [4].



$h$  - поғона баландлиги;  $b$  - берма кенлиги;  $m$  - поғона қиялиги;  $B$  - канал ўзани кенлиги;  $c$  - канал туби кенлиги.

**5-расм. Канал чап ён қирғоғи тепаликларида бермали поғона ҳосил қилиш технологик схемаси**

#### Хулоса.

Тадқиқотлар натижасида куйидагиларга эришилди: Каттақўрғон сув омбори ва унинг сув олиб келувчи каналда комплекс тарзда тадқиқотлар ўтказиш асосида, каналнинг ПК-156...ПК-212 участкалари кўмилиши олдини олиш ва қирғоқларини мустаҳкамлашга қаратилган инженерлик ечимлари ишлаб чиқилиб, натижалар амалиётга 2016 йилда жорий этилди. Мазкур сув омбори ва унинг сув олиб келувчи канали эксплуатация шароитларини яхшилаш бўйича тавсиялар тайёрлаб берилди. Таклиф этилган тадбирларни ўз вақтида ва самарали ўтказилса, сув омборларидан техник-иқтисодий жиҳатдан мақбул фойдаланишга ва уларнинг хизмат муддатларининг узайиши таъминланади.

#### Фойдаланилган адабиётлар рўйхати:

1. Бакиев М.Р, Кавешников Н.К., Турсунов Т.Н. Гидротехника иншоотларидан фойдаланиш.: -Фан. Тошкент:-2008.540 б.
2. Хусанхўжаев У, Давранов Ғ, Аҳмедов И. Гидротехника ишларини бажариш. Дарслик. "Мубина Полиграф Сервис" МЧЖ, Ташкент – 2014. 369 бет.
3. Давранов Ғ.Т. Селсувомборларидан фойдаланиш самарадорлигини ошириш. Илмий монография. Тошкент-2014. 210 б.
4. Давранов Ғ.Т. Ирмухамедова Л.Х. Сув омборли гидроузелларнинг самарали ва хавфсиз ишлашини таъминлаш // Муҳофаза+ журнали, 2012 йил № 08 20-бет.

УДК: 627.141.1

## АНАЛИЗ ДИАГНОСТИРОВАНИЯ НАСОСНЫХ АГРЕГАТОВ ДЖИЗАКСКОЙ ГОЛОВНОЙ НАСОСНОЙ СТАНЦИИ

*О.Я. Гловацкий - д.т.н., профессор, Н.Р. Насырова - младший научный сотрудник, Научно-исследовательский институт ирригации и водных проблем при ТИИИМСХ, Р.Р. Эргашев - к.т.н., доцент, Ф.А. Бекчанов - ассистент, Ташкентский институт инженеров ирригации и механизации сельского хозяйства*

### Аннотация

Мақолада Жиззах насос станциясида йирик вертикал насос агрегатлар учун техник хизмат кўрсатиш ва ташхис қилиш усуллари ва улардан фойдаланишда ишончлилигини таъминлаш масалалари кўриб чиқилган. Тажириба ва кузатув ишларини олиб бормасдан туриб, йирик насос станцияларидан фойдаланиш даврида келиб чиқадиган бир қатор муаммоларни ечиб бўлмади. Замонавий диагностика қилиш усуллари ва мосламаларининг янги конструкцияларини ишлаб чиқиш, йирик насосларда содир бўладиган асосий бузилишларни аниқлаш имкониятини беради. Юқорида кўриб чиқилган масалаларни инобатга олган ҳолда, мақола йирик насос станцияларидаги насос агрегатларини диагностика қилиш учун янги ташхис қилиш тизимини ишлаб чиқишга қаратилган. Таклиф этилаётган янги диагностика қилиш тизиминидан фойдаланиш натижасида насос агрегатларидан фойдаланиш кўрсаткичларининг ошиши ҳисобига иқтисодий сарфларнинг камайишига эришилади.

### Abstract

In article are considered methods of the service and technical diagnostics large vertical pumping unit Dzhizak main pumping station for provision of reliability under their usages, is given estimation qualitative and quantitative change their mode. The Usage large pumping station puts the row of such problems, which does not manage to solve without experimental studies. For revealing the main reasons refusal large pumping unit are conducted development of the modern systems of the diagnostics and choice of the methods диагностирования their technical condition. The Purpose of the studies is a problem of the complex diagnostics pumping unit (PU) and development instrument diagnostics, oriented on export. Use new design pumping-power equipment and development new mode to usages provides the improvement of the mode pump that gives significant spare.

### Аннотация

В статье рассматриваются методы обслуживания и техническая диагностика крупных вертикальных насосных агрегатов Джизакской головной насосной станции, для обеспечения надежности их эксплуатации даётся оценка качественных и количественных изменений их режимов. Эксплуатация крупных насосных станций ставит ряд таких проблем, которые не удастся решить без экспериментальных исследований. Для выявления основных причин отказов крупных насосных агрегатов проводятся разработки современных систем диагностики и выбор методов диагностирования их технического состояния. Целью исследований является проблема комплексной диагностики насосных агрегатов (НА) и разработки приборов диагностики. Использование новых конструкций насосно-силового оборудования и разработка их режимов эксплуатации предусматривает совершенствование режима работы насосов, что дает значительную экономию.

Для выявления основных причин отказов крупных насосных агрегатов (НА) авторами проводятся разработки современных систем диагностики и выбор методов диагностирования их технического состояния.

Состояние НА определяется рядом параметров [1], среди них необходимо выделить параметры (критерии) эффективности НА (мощность, КПД, коэффициент мощности, подача, напор) и диагностические параметры:

- общий уровень вибрации в выбранных точках НА (на верхней и нижней крестовине электродвигателя, на корпусе верхнего направляющего подшипника насоса, на камере рабочего колеса);

- износ трущихся поверхностей направляющих подшипников насоса и вала (величина зазора между вкладышем и валом);

- температура сегментов подпятника электродвигателя, сегментов направляющих подшипников электродвигателя, обмоток и сердечников статора электродвигателя.

В процессе эксплуатации НА для обеспечения его безаварийной работы, недопущения ухудшения параметров указанных в инструкции по эксплуатации, а также для увеличения технического ресурса и срока службы агрегата необходимо контролировать все вышеперечисленные параметры, своевременно принимать необходимые меры при недопустимом их отклонении от нормы.

Цель диагностики НА – повышать надежность, долговечность и экономичность эксплуатации, при этом новые методы диагностики предполагают:

- изучение поведения и состояния НА в процессе эксплуатации, включающих анализ предшествующей технологии (отказов, аварий);

- исследование настоящего технического состояния НА, включающее изучение характерных параметров и их оценку;

- прогноз технического состояния НА в будущем, включающего определение ресурса технического состояния НА [1,2,3].

В зависимости от протекающих в НА физических процессов, вызывающих технологические вибрации, последние делятся на гидродинамические, механические и электромагнитные.

Джизакская головная насосная станция (ДГНС) располагается на территории Сырдарьинской области и является одной из уникальных насосных станций нашей Республики, она имеет следующие характеристики на уровне II очереди орошения (табл.1).

При испытаниях НА в основном выполняют энергетические исследования, при которых определяются подача, мощность, число оборотов и КПД, при различных углах разворота лопастей рабочих колес или открытия направляющего аппарата, а также угонные обороты. Авторы обосновали комплексные гидравлические исследования, определяющие кинематические характеристики потока при различных сочетаниях работающих НА. Исследования нестационарных (переходных) процессов, при которых определяются пульсации давления, возникновение и диссипация вихревых явлений проводятся в натуральных условиях. При этом определяются критические значения кавитационных коэффициентов, действующие на лопасти НА, элементы проточного тракта и суммарную гидравлическую силу, приложенную к ротору агрегата. В основу положены прочностные, определяющие напряженное состояние, вибрационные, резонансные характеристики основных узлов НА, выделяются такие виброакустические (диагностирующие), фиксирующие техническое состояние НА при различных режимах эксплуатации.

В последнее время появилась тенденция изучения ус-



Таблица 1

Характеристики ДГНС

Тип здания насосной станции		Блочного типа, совмещенное с водоприемником	
Тип подвода воды к насосу		Всасывающая труба с коленом в металлической сварной облицовке	
Источник водозабора		Южный Голодностепский канал, ПК 396+30	
Подача насосной станции:	Расчетная, м <sup>3</sup> /с	137,8	
	Фактическая, м <sup>3</sup> /с	124,3	
Высота подъема (геодезический напор), м		22,9/23,3 ... 24,1	
Манометрический напор насосной станции, м		По проекту 24,8÷35,4	Фактически 25,4...31,0
Установленная мощность, кВт		72500	
Количество агрегатов	Всего, шт	5 «основных» и 2 «разменных»	
	В т.ч. резервных	По проекту – 1 «разменный»	Фактически – 1 «основной» и 1 «разменный»

ловий безопасной работы крупных насосных агрегатов с сопутствующим гидротехническим комплексом (аванкамерой, сороудерживающим сооружением, напорным трубопроводом, водовыпуском), элементы этого комплекса оказывают значительное влияние на параметры агрегата. Прочностные испытания проводятся с целью предотвращения разрушения деталей агрегата, которые оснащаются датчиками деформации, с них снимаются показания во всем диапазоне эксплуатационных режимов в статическом и динамическом состояниях. Давление и пульсации давления в проточном тракте насоса измеряются тензометрическими мембранными датчиками, обороты насосного агрегата – тахометром.

Анализ виброускорений как показатель динамической нагрузки имеет ряд преимуществ в диапазоне высоких частот (более 1000 Гц), генерируемых гидравлическими процессами. Для определения вибрационной мощности анализируется в основном виброскорость, изменяющаяся при появлении механических неисправностей в диапазоне низких (до 100 Гц) частот, места установки датчиков на камере рабочего колеса насоса (КРК) и верхней крестовине электродвигателя (ВКД).

Реальная структура и величина эксплуатационных отклонений – в механической, электромагнитной системах носят индивидуальный характер, вследствие чего вибрации разных агрегатов отличаются друг от друга.

Результаты вибрационных испытаний ДГНС с параметрами, приведенными выше показаны в табл.2.

Применительно к насосу 1600-2400В оценка «хорошо» оценивает биение величиной до 0,16 мм, «удовлетворительно» – до 0,4 мм, свыше – «неудовлетворительно».

Анализ результатов вибрационных испытаний показал, что размах вибросмещений на верхней крестовине не превысил 0,068 мм, на камере насоса – 0,039 мм.

Результаты пересчета и замера двойной амплитуды вибрации узлов насоса составляют, в мм на направляющем подшипнике насоса: вертикальная 0,0095, радиальная 0,017, на камере соответственно 0,057;0,062, на всасывающей трубе с интенсификаторами конструкции НИИИВП 0,0095; 0,019.

Большой опыт нормирования вибрации гидравлических машин имеется в гидроэнергетике, где традиционно нормируется параметр перемещения – двойная амплитуда вибрации 2А. Двойная амплитуда, пересчитанная на фактический диаметр рабочего колеса насоса 2400В 25/40, при частоте вращения 214 об/мин имеет следующие оценки, мм:

Допускается двойная амплитуда вибрации в горизонтальной плоскости крестовины гидрогенераторов со встроенным направляющим подшипником при номинальной частоте вращения 214 об/мин во всех режимах работы в размере 0,12 мм без указания частотного диапазона.

Для вибродиагностики крупных насосов рекомендованы все известные основные параметры: виброскорость, виброускорение и перемещение, а допустимый уровень вибрации составляет 60 дБ [3,4].

В европейской практике широкое распространение нашли нормы VDI, согласно которым в качестве основной характеристики вибрации принимается эквивалентная амплитуда виброскорости Vэкв, измеренная при рабочей скорости вращения ротора.

Таблица 2

Результаты вибрационных испытаний ДГНС

НА	Двойная амплитуда вибрации, мм				Биение вала, мм	
	В КД		КРК		Фланец вала эл.двигателя (ФЭД)	Шейка вала подшипника насоса
	B1	R1	B2	R2		
1	0,018	0,062	0,014	0,018	0,2	0,4
2	0,020	0,068	0,028	0,039	0,25	0,2
3	0,016	0,015	0,020	0,015	0,3	0,3
4	0,015	0,065	0,016	0,015	0,35	0,4
5	0,015	0,030	0,010	0,035	0,35	0,4

Нормируемыми параметрами вибрации являются среднеквадратичные величины колебательной скорости в октавных полосах частот или амплитуды перемещений, возбуждаемой работой насосных агрегатов. Допустимые значения колебательной скорости изменяются от 100 дБ при 5 Гц до 92 дБ при 90Гц, а допустимые амплитуды перемещений – от 0,16 до 0,005 мм при тех же частотах.

отлично	хорошо	удовлетворительно	плохо
от 0 до 0,023	от 0,023 до 0,06	от 0,06 до 0,1	свыше 0,1

То же самое для ВКД: до 25 Гц – 0,125 мм; 31 – 0,09 мм; 63 – 0,05 мм; 125 – 0,025 мм. При испытаниях ДГНС регистрировались виброскорость и виброускорение, пересчет последнего в перемещение можно произвести по известной формуле:

$$a = 2A \cdot 2\pi^2 f^2 \cdot 10^{-3} \text{ м/с}^2$$

где: 2А – двойная амплитуда, мм; f – частота колебаний, Гц.

Представляет интерес сравнение показателей вибрации крайних и средних по фронту агрегатов (рис.1).

Вибрационное состояние крайнего НА-1 в установленном режиме водоподдачи следует оценить как «удовлетворительное», при изменении гидравлического режима в аванкамере в условиях работы части насосов как «неудовлетворительное». На опорных узлах НА-2 зафиксирован аналогичный уровень вибрации на верхней крестовине, двойная амплитуда вибрации которой в радиальном направлении не превышает 2А = 0,068 мм; на корпусе насосного подшипника 2А = 0,039 мм.

Биение вала у направляющих подшипников агрегата распределяется крайне неравномерно, у ФЭД биение вала составляет 0,25 мм, а у насосного подшипника достигает 1,5 мм, это указывает на дефект линии вала, вызванный не перпендикулярностью зеркальной поверхности диска подпятника к оси вала. Наличие не перпендикулярности вызывает повышенное биение вала в зоне насосного подшипника, что приводит к постепенному износу вкладышей подшипника до значительных величин, вибрационное состояние НА-2 из-за повышенного боя вала в районе насосного подшипника следует признать «неудовлетворительным».

Биение вала у направляющих подшипников НА-3 распределяется равномерно: в районе верхнего двигательного подшипника перемещение вала не превышает 0,3 мм, у насосного подшипника также 0,3 мм.



**Рис.1. Расположение агрегатов ДГНС**

В вибрационном отношении агрегат в режиме водоподдачи работает устойчиво, дефектов, влияющих на вибрационное состояние опорных конструкций не обнаружено.

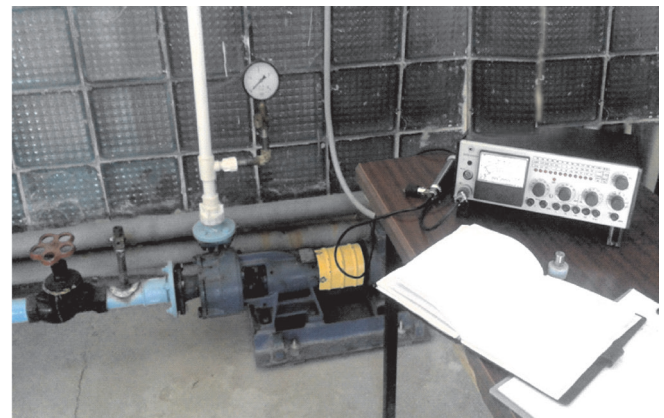
Вибрационное состояние агрегата оценивается как «хорошее», по механическому состоянию насосный агрегат пригоден к эксплуатации без ограничений, несмотря на максимальную наработку.

По результатам вибрационных измерений опорных конструкций НА-5 можно сделать заключение, что наибольший уровень вибрации зафиксирован на верхней крестовине в радиальном направлении, где двойная амплитуда составила  $2A = 0,065$  мм. На других опорных конструкциях размах виброперемещений имеет низкие значения: на корпусе насосного подшипника – 0,016 мм.

Биение вала у направляющих подшипников по высоте агрегата распределяется практически равномерно, у верхнего двигательного подшипника перемещение вала составило 0,35 мм, у насосного подшипника – 0,4 мм, что находится в допустимых пределах по критериям безопасности. Согласно нормам вибрационное состояние опорных конструкций агрегата оценивается как «удовлетворительное».

Результаты испытаний НА-7 показали, что уровень вибрации, зафиксированный, на опорных конструкциях агрегата имеет низкие значения, в амплитудном значении они имеют практически равные величины, наибольший размах виброперемещений отмечен на верхней крестовине и на корпусе насосного подшипника, где он составляет 30-35 мм.

Величина биения вала у направляющих подшипников распределяется практически равномерно, у верхнего двигательного подшипника биение вала составило 0,35 мм, у насосного подшипника – 0,4 мм, что соответствует нормальным эксплуатационным значениям. В вибрационном отношении агрегат устойчиво работает в установившемся режиме водоподдачи, при этом дефектов, ухудшающих механическое состояние опорных конструкций агрегата, не выявлено. Вибрационное состояние агрегата следует оценить как «хорошее». В дальнейшем методы разработанной системы диагностики могут быть использованы для аналогичных НА насосных станций (рис.2).



**Рис. 2. Работа системы диагностики состояния оборудования**

**Выводы:**

1. В лаборатории НСиЭ НИИИВП при ТИИМСХ и на кафедре ИВЭиНС ТИИМСХ разрабатываются новые комплексные методы диагностики на основе виброизмерений, которые позволяют повысить надежность эксплуатации насосов. На основе изучения и анализа современного состояния НА на территории Республики выявлена упорядоченная совокупность факторов, влияющих на надежность их эксплуатации, определены критерии оценки их технического состояния, которые отображают влияние конструктивных особенностей НА, продолжительность условий и режимов эксплуатации.

2. Диагностирование крупных вертикальных насосов ДГНС позволило уточнить их техническое состояние и обосновать предложения по контролю их основных узлов при различных режимах эксплуатации. По результатам сравнительной оценки состояния НА, проведенной на основании разработанной методики, установлены приоритеты в проведении мероприятий по повышению надежности их эксплуатации.

**Список использованной литературы:**

1. Баженов В.В. Определение КПД для оценки эффективности эксплуатации насосных агрегатов НПС // проблемы строительного комплекса России: Материалы VII международной научно-технической конференции // Угнту. Уфа: изд. Угнту, 2003.
2. Hopkins P., Fletcher R., Palmer-Jones R. A method for the monitoring and management of pipeline risk a simple pipeline risk audit (SPRA) // 3RD annual conference on "Advances in pipeline technologies and rehabilitation '99". Abu Dhabi, november, 1999.
3. Эргашев Р.Р., Бекчанов Ф.А., Насырова Н.Р. Диагностические испытания вертикальных насосов. Научно-практический журнал «Пути повышения эффективности орошаемого земледелия» - новочеркасск, №3(59), 2015.
4. Липский В.К., Кульбей А.Г., Васильев Г.Г. Обеспечение на инвестиционной стадии надёжности подводных переходов трубопроводов. // Вестник ПГУ. Серия б. Прикладные науки 2005. - №9.

УДК 627.141.1,627.514

## ЎЗАНЛИ СУВ ОМБОРЛАРИ ЛОЙҚАЛАНИШ ЖАРАЁНЛАРИНИ БОШҚАРИШ БЎЙИЧА КОНСТРУКТИВ ТАДБИРЛАР

Г.Т. Давранов - т.ф.н, доцент

Тошкент ирригация ва қишлоқ хўжалигини механизациялаш муҳандислари институти

### Аннотация

Сув омборли гидроузеллар самарали, ишончли ва хавфсиз эксплуатация жараёнларини таъминлаш ва улардан минералларга бой муаллақ заррачаларни суғоришга чиқариш эвазига ерларнинг мелиоратив ҳолатини яхшилаш, ҳамда туб чўкиндиларнинг сув омборлари юқори бьефлари фойдали сиғимлари зонасида фракциялари бўйича сараланиб чўкишни таъминлаш ва ҳосил бўлган ётқизиклардан халқ хўжалигида қурилиш материаллари сифатида фойдаланишни амалга оширишга мўлжалланган конструктив тадбирлар ишлаб чиқилди.

### Abstract

The given article presents data for development of structural measures to provide efficiency, reliability and safety of reservoir hydrosystems and to improve reclamation conditions in their coverage zone by dumping suspended-mineralized sediment and also to assure evenly sorted deposition of bedload sediment by fractions at head race in the zone of reservoir usable storage and their further use in the economy as construction material.

### Аннотация

Разработаны конструктивные мероприятия для обеспечения эффективности, надежности и безопасности эксплуатации водохранилищных гидроузлов и улучшения мелиоративного состояния земель в зоне их командования за счет сброса в нижний бьеф взвешенных, богатых полезными для растений минеральными частицами наносов, эти конструктивные мероприятия позволяют равномерное отложение донных наносов по фракциям в верхнем бьефе в зоне полезного объема водохранилища и их в дальнейшем можно использовать в народном хозяйстве в качестве строительных материалов.

**Масаланинг долзарблиги.** Дунё миқёсида сув омборларида юзага келган асосий муаммо – мазкур гидроузеллар юқори бьефлари фойдали сиғимларининг лойқа-чўкиндилар эвазига кескин равишда қисқариб боришидир. Республикамиз тоғ олди зоналаридаги кичик ва ўрта сиғимли сув омборлари ва селсувомборларининг лойқаланиши, улардан фойдаланиш жараёнларида жиддий камчиликларни келтириб чиқармоқда. Мазкур муаммога бағишланган хорижий ва маҳаллий мутахассислар таклифларининг тахлили шуни кўрсатадики, ишлаб чиқилган инженерлик ечимлари универсал тавсифга эга эмас, яъни уларни конкрет бир сув омборида гидрологик, гидравлик, гиротехник ва эксплуатацион омилларни инобатга олиб қўллаш кескин чегараланган ҳисобланади[1,2].

Сув омборлари лойқаланиши оқибатида, уларнинг суғориш зонасида режа асосида сув таъминоти бузилиши, сув манбаалари сув йиғиш зоналаридан йиғиб келинган табиий минералларга бой чўкиндиларнинг сув омборлари юқори бьефларида қолиб кетиши, ўзанли сув омборларда сув тошқинлари ва сел оқимларини трансформация қилишдаги қийинчиликлар, гидротехник иншоотларни лойқа босиш хавфи юзага келиши ва ҳақозо салбий ҳолатлар кузатишмоқда. Юқорида қайд қилинганлардан келиб чиққан ҳолда, маҳаллий-табиий шароитларни ва эксплуатацион омилларни инобатга олиб, сув омборлари юқори бьефлари лойқаланишини бошқариш ва юзага келган лойқа чўкиндиларни тозалашнинг самарали технологияларини ишлаб чиқиш бугунги кундаги ўта долзарб масалалардан ҳисобланади.

**Масаланинг моҳияти, тадқиқотлар таҳлили ва натижалар.** Мамлакатимизда ҳозирги пайтда сиғи-

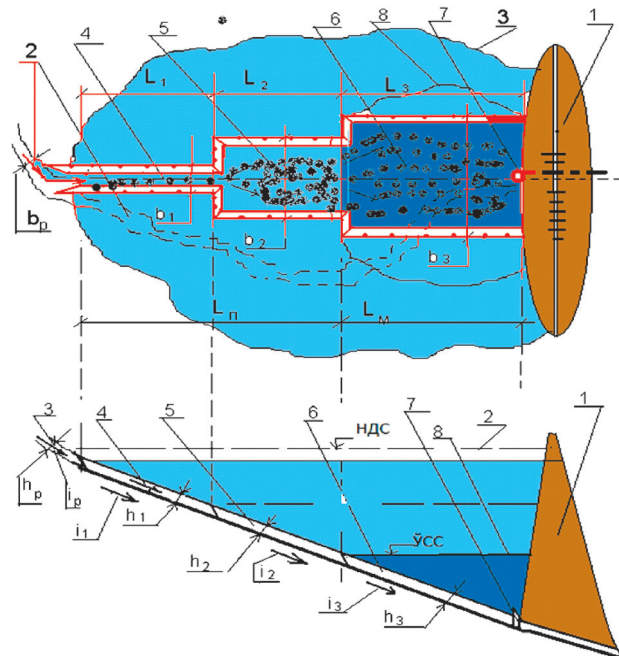
ми 1 млн. м<sup>3</sup> дан катта бўлган 20 ортиқ кичик-ўрта сиғимли ўзанли сув омборлари ва селсувомборларидан фойдаланиб келинмоқда [2]. Мазкур сув хўжалиги объектлари асосан ўтган асрнинг иккинчи ярмида қурилиб эксплуатация жараёнларига топширилган. Сув омборларида юзага келган лойқа чўкиндиларни тозалашда асосан учта мақсад кўзда тутилиши керак. Биринчиси- сув омборлари фойдали сиғимлари хизмат муддатларини узайтириш ва мазкур гидроузеллар ишончли, самарали эксплуатация жараёнларини таъминлаш, иккинчиси - сув омборларидан табиий минералларга бой муаллақ лойқа чўкиндиларни экин майдонларига чиқариш эвазига суғориладиган ерларнинг мелиоратив ҳолатини яхшилашга эришиш ва учинчидан- сув омборлари юқори бьефларида туб чўкиндиларнинг сараланиб чўкишидан юзага келган бир жинсли ётқизиклардан (гил, қум, шағал ва ҳ.к.) қурилиш материаллари сифатида фойдаланишни йўлга қўйишдан иборатдир.

Тоғ олди зоналардаги Лангар, Дехконобод ва Коробоғ сув омборларида юзага келган лойқа-чўкинди ётқизиклари тавсифларини ўрганиш натижалари шуни кўрсатадики, қаттиқ оқимнинг 90% ортигини заррачалари  $d < 0,05$  мм бўлган грунтлардан иборат[3]. Сув билан аралашган бундай заррачалардан, оқимнинг физик-механик хоссаларига кескин таъсир кўрсатади. Айниқса, оқимнинг тоза сувга нисбатан қовушқоқлиги ва солиштирма оғирлиги анча юқори бўлиши, юқори бьефларда сув тошқинлари ва сел оқимларини трансформация қилиш жараёнларида мураккаб гидравлик ҳолатларни юзага келтиради. Сув омборларидаги кузатишлар натижаларига кўра, юқори бьефга тушган лойқа оқим чуқур ўзан бўйлаб тўғон томонга ҳаракатланади. Сув омборли гидроузелларнинг юқори бьефларида қаттиқ оқимнинг

тарқалиши ва чиқиш жараёнлари мураккаб физик - гидравлик ҳолатлардан иборат бўлиб, гидрологик, топографик, гидравлик, гидротехник, эксплуатация ва бошқа бир қатор омилларга боғлиқ. Бугунги кунда сув омборларини лойқа-чўқинди ётқизиқларидан тозалаш бўйича техник-иқтисодий жиҳатдан самарали тадбирлар мавжуд эмас. Умуман олганда, юқори бьефдаги ётқизиқларни бутунлай сув омборлари зонасидан чиқариб ташлашнинг амалда имконияти йўқ [3]. Аммо, уларнинг миқдорини камайтириш бўйича тегишли чора-тадбирлар ўтказилмаса, бундай гидроузеллар яна бир неча йиллик фойдаланишдан сўнг умуман яроқсиз ҳолатга келиб қолиши мумкин.

Мазкур муаммоларни ҳал қилишга қаратилгани инженерлик ечимлари таҳлили шуни кўрсатадики, ўзганли сув омборларининг гидрологик, топографик, гидротехник ва эксплуатация шароитларининг ўта мураккаблиги сабабли, уларнинг қўлланиш имкониятлари кескин чегараланган, айниқса уларнинг қўлланилиши техник-иқтисодий жиҳатдан самарасиз ҳисобланади[3]. Сув омборлари юқори бьефларида лойқа ётқизиқлари юзага келиши, уларнинг параметрлари ва физик-механик хоссаларининг ўзгариши мураккаб физик-гидравлик жараёнлардан иборат[3,4]. Шу сабабли, сув омборлари фойдали сифмларини лойқа чўқиндилардан ҳимоялаш, суғориш мавсумида юқори бьефлардан муаллақ заррачани лойқаларни пастки бьефга чиқариб юбориш бўйича конструктив тадбирлар конкрет регионал шароитлар учун алоҳида ишлаб чиқилиши талаб қилинади. Кичик ва ўрта сифмли ўзганли сув омборлари бўйича олиб борилган кўп йиллик назарий, амалий-таж-риба ва лаборатория тадқиқотлари натижаларига асосан ишлаб чиқилган конструктив тадбирларни лойиҳалашда, биринчи навбатда сув омборларининг юқори бьеф топографик шароити, сув манбааларининг гидрологик режими ва гидроузелларнинг эксплуатация жараёнлари инobatта олиниши лозим [2,3]. Бунда асосан, юқорида қайд қилинган омилларга боғлиқ равишда сув омборларига тушган лойқа оқимлар тарқалишини ва уларнинг чўкишини бошқаришдан иборат. Маълумки, қаттиқ оқим шартли равишда икки турга, яъни туб ва муаллақ чўқиндиларга бўлинади. Бунинг учун, сув омбори юқори бьефи фойдали сифми зонасида бир тўғри чизиқли ўқда жойлашган, планда тўртбурчак шаклли, ўлчамлари катталашиб бориш тартибида жойлашган, уч камерали тиндиргич қурилиши амалга оширилади(1-расм). Тиндиргич кириш қисми юқори бьеф кириш қисмидаги табиий ўзан билан туташади ва охириги қисми сув чиқазгич каллаги зонасига туташади. Биринчи камера узунлиги ( $L_1$ ) юқори бьеф фойдали зонаси узунлиги ( $L_{\phi}$ ) ярмига, чуқурлиги ( $h_1$ ) юқори бьеф сув манбааи табиий ўзан чуқурлигига  $h_y$  тенг ва тубининг кенлиги ( $b_1$ ) табиий ўзан кенлигидан  $b_y$  икки марта катта қилиб қурилади. Биринчи камеранинг охири иккинчи камерага туташади ва иккинчи камера чуқурлиги ( $h_2$ ) ва узунлиги( $L_2$ )биринчи камера мазкур ўлчамларига тенг қилиб олинади ва фақат тубининг кенлиги ( $b_2$ ) биринчи камера туби кенлигига ( $b_1$ ) нисбатан уч баробар катта қилиб бажарилади. Иккинчи камера

охири ўз навбатида учинчи камерага туташади ва унинг узунлиги ( $L_3$ ) сув омбори юқори бьефи ўлик сифми зонаси узунлигига тенг бўлади, тубининг кенлиги ( $b_3$ ) иккинчи камера туби кенлигига ( $b_2$ ) нисбатан 1.5...2.0 баробар катта ва чуқурлиги ( $h_3$ ) олдинги камералар чуқурлигига тенг қилиб бажарилади. Табиий шароитни инobatта олган ҳолда ҳар учала камера тубининг бўйлама нишаблиги бир хил бўлиб, яъни  $i_1=i_2=i_3$ , ушбу кўрсаткич юқори бьеф та-



1-тўғри; 2-табиий ўзан; 3- НДС (нормал димланиш сатҳи) чегараси; 4- биринчи камера; 5 – иккинчи камера; 6- учунчи камера; 7- сув чиқазгич; 8- ўСС (ўлик сифим сатҳи) чегараси.

**1-расм. Ўзганли сув омборлари лойқаланиш жараёнларини бошқаришга мўлжалланган конструктив тадбирлар**

биий ўзан бўйлама нишаблигига ( $i_y$ ) тенг ёки ундан каттароқ бўлиши таъминланади.

Биринчи расмда кўрсатилганидек, сув омбори юқори бьефида уч камерали тиндиргич қурилишининг сабаби, ушбу ҳолат сув омборига тушган қаттиқ оқимнинг фракциялари бўйича сараланиб чўкишини таъминлайди. Бунда сув омбори юқори бьефида содир бўладиган физик-гидравлик ҳолатлар қуйидагича ифодаланади. Сув тошқинлари ўтиш даврида, сув омбори тўғони юқори бьефига табиий ўзан орқали кирган лойқа оқим, сунъий ўзан, яъни канал бўйлаб ҳаракатланади. Чунки, дала шароитида бир неча сув омборларида ва сув омбори фазовий моделида ўтказилган тадқиқотлар натижалари шуни кўрсатадики [2,4], сув омборидаги сувга нисбатан, лойқа чўқиндилар эвазига зичлиги анча юқори ва ҳарорати эса паст бўлган оқим айнан чуқур ўзан бўйлаб, яъни ушбу ҳолатда табиий ўзанда оқиб келган лойқа оқим биринчи камерага тушади ва у орқали сув чиқазгич иншооти томонга ҳаракатланади. Биринчи камера кенлиги табиий ўзан кенлигига нисбатан икки баробар катта бўлгани учун, мазкур

камерада лойқа оқим кинетик энергияси сўнади ва туб чўкиндиларнинг нисбатан йирик заррачаларининг (тошлар ва йирик қумлар) фаол чўкиши юзага келади. Биринчи камерадан ўтган лойқа оқим, тубининг кенглиги уч баробарга ошган иккинчи камерага тушади ва ушбу камера зонасида майда заррачали (ўрта ва майда қумлар) туб чўкиндиларнинг сараланиб чўкиши юзага келади. Иккинчи камерадан ўтган асосан муаллақ заррачали лойқа оқим, кенглиги иккинчи камерага нисбатан 1,5...2 марта катта бўлган учунчи камерага тушади ва ушбу камера туби бўйича лойқа тарқалиб, маълум бир қисми сув чиқазгич иншооти орқали пастки бьефга чиқарилади. Учунчи камера зонасига тушган аксарият муаллақ заррачали чўкиндилар узоқ вақт давомида (тахминан бир-икки ой) муаллақ қуйқа ҳолатида бўлади ва суғориш мавсумида юқори бьеф сув сатҳи пасайиши жараёнида ювилиб сув чиқазгич иншооти томонга кўчирилади ва қисман пастки бьефга чиқариб юборилади. Ушбу конструктив тадбир бўйича сув омбори пастки бьефига ташланадиган лойқа оқим зичлиги анча кичик бўлади (1,02...1,08 кг/л) ва бундай ҳолатда пастки бьеф сув олиб кетувчи канал ёки бошқа суғориш тармоқларида лойқа чўкиш жараёни юзага келмайди ва муаллақ чўкиндилар эса эквин майдонларига етиб боради [3].

Сув омбори юқори бьефи сувдан бўшатиладиган сўнг, биринчи ва иккинчи камераларда сараланиб чўккан туб чўкиндилар механик усулда (экскаваторлар, автосамос-валлар ва бошқа турдаги машиналардан фойдаланиб) қазиб олиниб, сув омбори қирғоғидан ташқарига чиқариб ташланади ёки улардан қурилиш материаллари сифатида ҳам фойдаланиш йўлга қўйилади.

Таклиф этилаётган конструктив-технологик тадбирларнинг асосий параметрларини аниқлаш бўйича услубий кўрсатмаларни келтирамиз.

Юқорида номлари қайд қилинган сув омборларида ўтказилган изланишлар натижаларига кўра, лойқа чўкиндилар заррачалари диаметрлари сув омборлари кириш қисмидан тўғон томонга қараб масофа ортиши билан бир текисда камаймайди. Тахминан 700 м масофага диаметр кўрсаткичли функция қонунияти бўйича камайиб борса, 700 м дан кейин чизиқли тарзда камаяди. Заррачалар диаметри ( $D$ ) нинг масофа ( $L$ ) га боғлиқлиги қуйидаги қонуният асосида ўзгаради:

$$D = \begin{cases} 0,09 \cdot 0,997^L, & \text{агар } L \leq 700 \\ -0,008L + 0,023, & \text{агар } L \geq 700 \end{cases} \quad (1)$$

Шунинг учун, сув омборлари юқори бьефлари фойдали сиғими зонасида қуриладиган тўғри чизиқли ўқ бўйича юқори бьеф кириш қисмидан сув чиқазгич иншоотига йўналтириладиган, планда тўртбурчак шаклли уч камерали тиндиргичнинг ўлчамлари, сув омбори қурилган сув манбанинг кўп йиллик ўртача максимал сув сарфи ва қаттиқ оқим миқдорига, ҳамда биринчи формулада келтирилган қонуниятга боғлиқ равишда аниқланади. Сув тошқинлари ва сел оқимлари ўтиш даврида тоғ олди зоналаридаги кичик ва ўрта сиғимли ўзанли сув омборлари сув манбааларининг максимал сув сарфлари тахми-

нан 60...220 м<sup>3</sup>/сек ва улар орқали сув омборларига қирадиган лойқа чўкиндилар миқдори эса 35...45 минг м<sup>3</sup> бўлиши мумкин [5]. Ушбу лойқа чўкиндиларнинг 84...90 % заррачалари ўлчамлари  $d < 0,05$  мм бўлган муаллақ чўкиндилар, қолган қисмини эса заррачалари ўлчамлари  $d > 0,05$  мм бўлган туб чўкиндилар ташкил этади.

Масалан, юқори бьефи узунлиги 1400 м бўлган Лангар сув омбори ва унинг сув манбаи бўлган Лангардарё ўзани нишаблиги  $i_y = 0,014$  бўлганда таклиф этилаётган конструктив тадбирлар ўлчамлари қуйидагича бўлади:

- биринчи камера узунлиги  $L_1 = 400$  м, чуқурлиги  $h_1 = 4...5$  м ва тубининг кенглиги  $b_1 = 12...14$  м; иккинчи камера узунлиги  $L_2 = 400$  м, чуқурлиги  $h_2 = 4...5$  м ва тубининг кенглиги  $b_2 = 36...42$  м; учунчи камера узунлиги  $L_3 = 600$  м, чуқурлиги  $h_3 = 4...5$  м ва тубининг кенглиги  $b_3 = 72...84$  м бўлади, ҳамда ҳар учала камера туби бўйлама нишаблиги юқори бьеф табиий ўзан нишаблигига тенг қабул қилинади  $i_1 = i_2 = i_3 = i_y = 0,014$ . Ҳар қандай ўзанли сув омбори ва сув манбасининг барча параметрлари маълум бўлса, юқорида келтирилган услубий бўйича, сув омборлари юқори бьефларида қаттиқ оқимни бошқариш ва уларнинг фойдали сиғимларини лойқа чўкиндилардан ҳимоялаш, ҳамда табиий минералларга бой муаллақ чўкиндиларни қишлоқ хўжалиги ерларини суғориш жараёнига чиқариб юборишга мўлжалланган конструктив-технологик тадбирлар лойиҳаларини ишлаб чиқиш мумкин бўлади.

Сув омборларига тушадиган лойқа чўкиндилар ҳаракатини, чўкишини бошқариш ва муаллақ заррачали чўкиндиларни суғориладиган ерларга чиқариб юборишга мўлжалланган конструктив-технологик тадбирларнинг асосий техник-иқтисодий кўрсаткичларини таҳлил қилинадиган бўлса, юқори бьефларга тушган қаттиқ оқимларнинг асосий қисмини тиндиргич камераларда чўқтириш сув омборлари фойдали сиғимлари қисқаришнинг олдини олади, шунингдек сув тошқинлари ва сел оқимлари ишончли трансформация қилинади ва сув омборлари гидротехник иншоотлари хавфсизлиги таъминланади. Сув тошқинлари ва сел оқимларини ишончли равишда трансформация қилиш натижасида, асосан ижтимоий самарага эришилади.

Ишлаб чиқилган конструктив технологик тадбирларни амалга ошириш учун, асосий муаммо, сув омборлари юқори уч камерали тиндиргични қуриш ҳисобланади. Чунки, сув омборлари мавсумий димланувчан бўлганлиги учун, юқорида номлари қайд қилинган иншоотлар қурилиши учун, қулай вақт белгиланиши керак, яъни юқори бьеф сувдан бўшатиладиган ва механик усулда ер ишларини бажариш учун маҳаллий шароит талаб даражасида бўлиши керак.

Биз таклиф қилган конструктив-технологик тадбирлар амалга оширилса, ҳар йили суғориладиган ерларга катта миқдорда табиий минералларга (гумус, оксидлар, тузлар, иккиламчи минераллар – магнетит, ильменит, гематит, лимонит гидрослюдлар ва бошқалар) тўйинган муаллақ заррачали лойқа чўкиндилари сув омборларидан чиқарилади. Бу эса албатта, ерларнинг мелиоратив ҳолати ях-

шиланишига самарали таъсир кўрсатади.

#### **Хулоса.**

1. Таклиф этилаётган конструктив тадбирларнинг асосий моҳияти шундаки, улар қўлланилиши кичик ва ўрта сифимли ўзанли сув омборлари эксплуатация шароитларига, йиллик-мавсумий иш режимларига салбий таъсир кўрсатмайди.

2. Мазкур конструктив тадбирлар ёрдамида сув тошқинлари ва сел оқимлари мувофақиятли трансформация қилинади ва сув омборлари барча гидротехник иншоотларининг самарали, ишончли ва хавфсиз ишлаши таъминланади.

3. Сув омборлари юқори бьефларида лойқа оқимни трансформация қилиш жараёнида заррачалари ўлчамлари  $d > 0,05\text{мм}$  бўлган туб чўкинди-

лар биринчи ва иккинчи камераларда фракциялари бўйича сараланиб чўкиши юзага келади ва сув омборлари сувдан бўшатиладиган сўнг ушбу чўкинди-лардан юзага келган ётқизиқларни механик усулда қазиб олиб халқ хўжалигида қурилиш материаллари сифатида фойдаланиш мумкин бўлади.

4. Мазкур конструктив тадбирлар ёрдамида сув омборларидан ҳар йили 45...70 % атрофида муаллақ заррачали  $d < 0,05\text{мм}$ , минералларга тўйинган лойқа чўкиндилар пастки бьефларга чиқарилади ва натижада сув омборлари фойдали сифимлари хизмат муддатлари узаяди, ҳамда суғориладиган ерларга табиий ўғит хусусиятига эга чўкиндилар тушиши эвазига ерларнинг мелиоратив ҳолати яхшиланишига, ҳосилдорлик ошишига эришилади.

#### **Фойдаланилган адабиётлар рўйхати:**

1. Исмагилов Х.А. Селевые потоки, противоселевые мероприятия.- Ташкент: Мехнат, 2016.-264 с.
2. Давранов Г.Т., Рахматуллаев Ш. Эффективная и надежная работа русловых водохранилищ - один из основных факторов в развитии земледелия в Узбекистане. " 100 - ление мелиоративной науки в России". Международная конференция. Москва 24-25 ноябрь 2009 г.
3. Давранов Г.Т. Селсувомборларидан фойдаланиш самарадорлигини ошириш. Илмий монография. Тошкент-2014. 210 б.
4. Давранов Г.Т., Юсупов А.А. Некоторые результаты лабораторных исследований заиления селеводохранилищ // Пути комплексного совершенствования мелиорации и водного хозяйства / САНИИРИ, - Ташкент. 1987. – С.71-76.
5. Давранов Г.Т.,Ирмухамедова Л.Х. Сув омборларини тозалаш.Муҳофаза+ журнали, 2012 йил, № 06- 10-бет.

УДК: 539.3

## МЕТОДИКА ПОСТРОЕНИЯ РАСЧЕТНОЙ МОДЕЛИ МНОГОСВЯЗНЫХ СТРУКТУРНО-НЕОДНОРОДНЫХ ОСЕСИММЕТРИЧНЫХ И ПРИЗМАТИЧЕСКИХ ОБЛОЧЕЧНЫХ КОНСТРУКЦИЙ ВОЗЗАИМОДЕЙСТВИИ С ЖИДКОСТЬЮ

Т.М. Мавланов - д.т.н., профессор, М.М. Мирсаидов - д.т.н., профессор

Ж.А. Ярашов – ассистент, Э.С. Тошматов - ассистент.

Ташкентский институт инженеров ирригации и механизации сельского хозяйства

### Аннотация

Гидротехника иншоотларининг асосий элементлари юпка қобиксимон (пластина, цилиндрик трубалар) қисмлардан иборат бўлиб уларни мустахамликка ҳисоблаш услубини яратиш долзарб масалалардан биридир. Қўйилган масалани ечишда дастлабки интегро-дифференциал тенгламалар системаси комплекс коэффициентли дифференциал тенгламалар системасига келтирилади. Ечим икки босқичда бажарилади, биринчи босқичда “отиш” усули билан етишмаётган бошланғич шартлар аниқланади, иккинчи босқичда эса Коши масаласи ечилади. Мақолада реал конструкцияларни адекват ҳисоб схемасини куриш услуби келтирилган. Бунда конструкция кўп қатламли марказий ўқ атрофидан айланишдан ҳосил бўлган мураккаб кўп боғламли, шпангоутлардан ташкил топган деб қаралади. Қобиксимон ва призматик конструкциялар учун бу услуб жорий этилган.

### Abstract

The development of methods for calculating the thin-walled elements of hydraulic structures (plate, shell, pipes) is an actual purpose. Boundary value solution of the problem consists of two stages. In the first stage, the “shooting” method determines the missing initial conditions; the second solves the Cauchy problem. The multilayer shells of revolution and circular frames design is an arbitrary composition. The initial system of integro-differential levels problem solution at first reduced a system of ordinary differential equations with complex coefficients. However, the analysis of any mechanical design should begin with the construction of a design model that adequately reflects the deformation of the real structure.

### Аннотация

Разработка методов расчета тонкостенных элементов гидротехнических сооружений (пластина, оболочка, трубы) является актуальной задачей. Для решения поставленной задачи вначале исходная система интегро-дифференциальных уравнений сводится к системе обыкновенных дифференциальных уравнений с комплексными коэффициентами. Решение краевой задачи состоит из двух этапов, на первом этапе методом «стрельбы» определяются недостающие начальные условия, на втором решается задача Коши, при этом конструкция представляет собой произвольную композицию из многослойных оболочек вращения и круговых шпангоутов. Причем анализ любой механической конструкции необходимо начинать с построения такой расчетной модели, которая адекватно бы отражала деформирование реальной конструкции.

Разработка методов динамического расчета тонкостенных элементов (оболочка, пластина, трубы) гидротехнических сооружений является актуальной задачей, важным при этом является выбор расчетной схемы рассматриваемой конструкции. При выборе расчетной модели необходимо уметь оценивать влияние того или иного элемента конструкции на ее поведение при реальном нагружении, так как иногда малые изменения в расчетной модели могут оказать существенное влияние на результаты анализа конструкции [1]. Наиболее полная расчетная схема подавляющего большинства конструкций летательных аппаратов, подземных и надземных сооружений, конструкций в судостроении и в других отраслях машиностроения приводит к статически неопределимым системам. Одной из таких систем является произвольная осесимметричная конструкция из оболочек вращения и круговых шпангоутов. Другой системой является призматическая оболочечная конструкция из цилиндрических оболочек некругового сечения и прямолинейных стрингеров. В качестве примера рассмотрим конструкции, представ-

ленные на рис. 1- 2. Это в общем случае оболочечные многосвязные конструкции, представляющие собой произвольную композицию из многослойных оболочек вращений и круговых шпангоутов, а также призматические многосвязные конструкции, представляющие собой также произвольную композицию из многослойных цилиндрических оболочек некругового сечения и прямолинейных стрингеров.

По аналогии с [2] представим конструкцию (рис.1) как

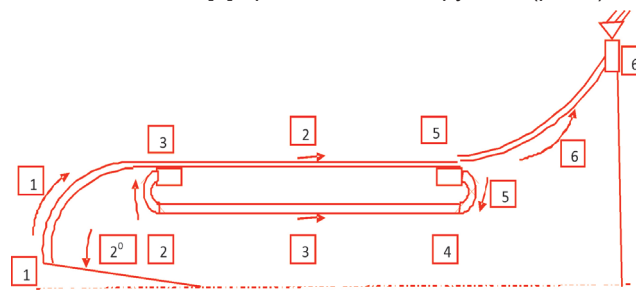


Рис.1. Расчетная схема оболочечных конструкций

произвольную композицию из узлов, соединенных между собой оболочечными элементами. Узловыми элементами в этом случае являются: торцевые и промежуточные шпангоуты (узлы 3, 5, и 6), свободные и опертые торцы оболочек (узел 6), параллели непосредственной стыковки связей или линии, по которым терпят разрыв геометрические и механические параметры или компоненты приложенных нагрузок (узлы 2 и 4), полюса конструкции, в которых образующие оболочек пересекаются с осью вращения (узел 1). Оболочечными элементами являются оболочки вращения, связывающие узловы элементы. Элементы типа "связь" осуществляют связь между узловыми элементами конструкции или между узловыми элементами и неподвижной опорой и являются элементами типа пружин с некоторыми реальными жесткостными характеристиками.

При составлении расчетной схемы призматической оболочечной конструкции последняя также мысленно расчленяется на узловы оболочечныы элементы, а также связи (рис. 2). Узловыми элементами является: торцевые и промежуточные стрингеры (3,7), свободные и опертые направляющие оболочек (1,2,8,9), направляющие, по которым терпят разрыв геометрические или механические характеристики оболочек, компоненты приложенных к ним нагрузок; направляющие стрингеров, в которых конструкция опирается на неподвижную опору.

Оболочечными элементами являются цилиндрические оболочки некругового сечения, связывающие узловы элементы. Каждый оболочечный элемент рассматриваемых классов конструкций может быть изотропным, ортотропным или конструктивно-ортотропным и обладать упругими вязкоупругими свойствами с существенно различными функциями наследственности материала в структуре элемента.

Оболочечныы элементы в конструкциях первого класса могут иметь переменные жесткостные и механические характеристики образующей, а оболочечныы элементы в конструкции второго класса - переменные вдоль направляющей. Для каждого оболочечного элемента должны быть справедливы гипотезы Кирхгофа-Лява. На геометрию образующей оболочек вращения и на геометрию направляющих цилиндрических оболочек никаких ограничений не накладывается.

Каждый круговой шпангоут и каждый стрингер может обладать также упругими или вязкоупругими свойствами с существенно различными теологическими характеристиками. Поперечныы сечения шпангоутов и стрингеров считаются недеформируемыми, т.е. шпангоуты рассматриваются по классической схеме кругового кольца, а стрингеры - по классической схеме прямолинейного стержня. Жесткостные характеристики связей могут быть как упругими, так и вязко-упругими, описываемыми наследственными соотношениями Больцмана-Вольтерра. Предполагается, что на конструкцию действует система внешних динамических нагрузок.

В частном случае, когда внешние механические воздействия отсутствуют, рассматриваются свободные затухающие колебания конструкции, при наличии периодических воздействий - установившиеся вынужденные колебания.

Рассмотрим тонкостенную призматическую конструкцию, свяжем с этой конструкцией глобальную правую прямоугольную систему координат  $Ox_1, x_2, x_3$  (рис.2). Ось  $x_2$  направим параллельно образующим цилиндрических

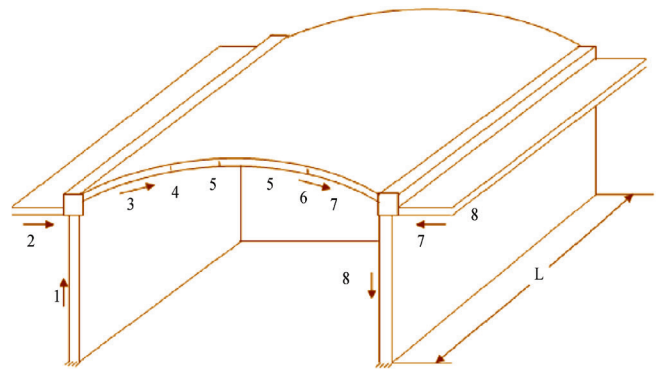


Рис.2. Расчетная схема призматических конструкций

оболочек, тогда поперечное сечение конструкции будет расположено в плоскости  $Ox_1, x_3$ . Представим конструкцию в виде произвольной композиции из  $N_f$  узловых элементов, соединенных собой  $N_s$  оболочечными элементами и  $N_e$  вязкоупругими типа пружин. Определение узловых элементов, оболочечных элементов и вязкоупругих связей было дано в [1]. Введем последовательную нумерацию узлов в порядке их расположения вдоль оси  $x_1$ . Одиночный индекс  $i$  или  $j$  ( $1 \leq i \leq N_2, 1 \leq j \leq N_1$ ) будем присваивать всем величинам, относящимся к узловому элементу. Предположим, что связь между узлами  $i$  и  $j$  осуществляется посредством  $N_{ij}$  оболочечных элементов, каждому из которых, а также всем величинам, относящимся к нему, присвоим тройной индекс  $ijs$  ( $1 \leq s \leq N_{ij}$ ). Всего конструкция будет  $N_s = \sum_{i=1}^{N_1-1} \sum_{j=i+1}^{N_2} N_{ij}$  иметь оболочечных элементов.

Предположим также, что связь между узлами  $i$  и  $j$  осуществляется посредством  $M_{ij}$  вязкоупругих наследственных связей, каждой из которых, а также всем величинам, относящимся к ней, присвоим тройной индекс  $ijs$  ( $1 \leq s \leq M_{ij}$ ), всего конструкция будет иметь  $N_e = \sum_{i=1}^{N_1-1} \sum_{j=i+1}^{N_2} M_{ij}$  вязко-упругих связей. Для обозначения величин, относящихся к оболочечному элементу или вязко-упругой связи, будем использовать там, где это не вызывает недоразумения, порядковый номер  $p$  ( $1 \leq p \leq N_s$ ) элемента или порядковый номер  $p$  ( $1 \leq p \leq N_e$ ) связи.

По аналогии с [2] для каждого оболочечного элемента введем локальную систему координат  $0 \alpha_1 \alpha_2$ . Для этого внутри оболочечного элемента определим некоторую поверхность, которую назовем координатной поверхностью. Положение точек на этой поверхности будем определять гауссовыми криволинейными координатами  $\alpha_1$  и  $\alpha_2$  направленными вдоль линий главных кривизны, при этом  $\alpha_1$  направим вдоль направляющей, а  $\alpha_2$  - вдоль образующей цилиндрического элемента. Координату  $z$ , определяющую расстояние от некоторой точки оболочечного элемента до координатной поверхности, направим таким образом, чтобы система координат  $0 \alpha_1 \alpha_2 z$  образовывала правую ортогональную систему координат.

Рассмотрим далее тонкостенную осесимметричную оболочечную конструкцию, свяжем с этой конструкцией глобальную правую прямоугольную систему координат (рис.2). Ось  $x_1$  направим вдоль оси вращения конструкции. Представим данную конструкцию как произвольную композицию  $N_f$  из кольцевых узловых элементов,  $N_s$  оболочек вращения и  $N_e$  вязкоупругих связей (рис.2).

Нумерацию узлов, оболочечных элементов и связей, а также индексацию всех величин, относящихся к узлам,



оболочечным элементам и связям, проведем по аналогии с призматическими конструкциями. Известно, что внутренняя геометрия координатной поверхности может быть охарактеризована первой квадратической формой. Если координаты  $\alpha_1$  и  $\alpha_2$  соответствуют линиям главных кривизн, то дифференциалы дуг координатных линий могут быть выражены через дифференциалы криволинейных координат  $dS_1 = A_1 d\alpha_1, dS_2 = A_2 d\alpha_2$ , где  $A_1$  и  $A_2$  коэффициенты Ляме. Внешняя геометрия поверхности в выбранной системе координат характеризуется главными радиусами кривизны  $R_1$  и  $R_2$  (или главными кривизнами

$$H_1 = 1/R_1 \text{ и } H_2 = 1/R_2$$

Величины  $A_1(\alpha_1, \alpha_2), A_2(\alpha_1, \alpha_2), H_1(\alpha_1, \alpha_2), H_2(\alpha_1, \alpha_2)$ , должны удовлетворять известным из теории поверхностей соотношениям Гаусса-Кодацци

$$\frac{\partial}{\partial \alpha} (K_2 A_2) = K_1 \frac{\partial A_2}{\partial \alpha_2} (1 \Rightarrow Z) \frac{\partial}{\partial \alpha} \left( \frac{1}{A_1} \frac{\partial A_2}{\partial \alpha_1} \right) + \frac{\partial}{\partial \alpha_2} \left( \frac{1}{A_2} \frac{\partial A_1}{\partial \alpha_2} \right) = K_1 K_2 A_1 A_2$$

В случае осесимметричных оболочек величины  $A_1, A_2, K_1, K_2$  зависят от координаты  $\alpha_2$  и  $\alpha_1$ , направленной вдоль образующей. Соотношения Гаусса-Кодацци упрощаются

$$\frac{1}{A_1} \frac{\partial}{\partial \alpha_1} = (K_1 - K_2) \frac{1}{A_1 A_2} \frac{\partial A_2}{\partial \alpha_2}, \frac{1}{A_1} \frac{\partial}{\partial \alpha_1} = \left( \frac{1}{A_1} \frac{\partial A_2}{\partial \alpha_1} \right) = -K_1 K_2 A_2,$$

Для призматического оболочечного элемента с учетом выбранной системы координат коэффициенты  $A_1$  и  $K_1$  зависят только от координаты коэффициенты  $A_2 = 1, K_2 = 0$ .

Таким образом, все соотношения и уравнения для призматических конструкций можно формально получить из соотношений и уравнений для осесимметричных оболочечных конструкций, если в них положить  $A_2 = 1$  и  $K_2 = 0$ . При этом следует считать, что в осесимметричных и призматических конструкциях координата меняется в пределах от  $\alpha_{10}$  до  $\alpha_{1e}$  а координата  $\alpha_2$  от  $\alpha_{20} = 0$  до  $\alpha_{2e} = 2\pi$  для осесимметричных и от  $\alpha_{20} = 0$  до  $\alpha_{2e} = 0$  для призматических конструкций. Поэтому в последующих работах будет уделено основное внимание выводу соотношений для осесимметричных оболочечных конструкций, соотношения для призматических конструкций получаются как частный случай.

В частности поставленная задача сводится к решению систем интегро-дифференциально-алгебраических уравнений с комплексными коэффициентами [1], при этом влияние жидкости входит в уравнения движения как дополнительная сила. В частности задача сводится к решению систем дифференциальных уравнений с комплексными коэффициентами:

$$|M|\ddot{\Delta} + |L|\Delta = |B|F(\tau) \quad (1)$$

где  $\Delta$  - вектор обобщенных перемещений оболочечной конструкции:

$$\Delta = [y_1^T \dots y_n^T, \Delta_1^T \dots \Delta_s^T]^T;$$

$F(\tau)$  - вектор внешних обобщенных воздействий на конструкцию:

$$F(\tau) = [b_1^T(\tau) \dots b_n^T(\tau), b_1^T(\tau) \dots b_s^T(\tau)]^T;$$

$[B]$  - блочная диагональная матрица:

$$[B] = \begin{bmatrix} B^1 & & & \\ & B^n & & \\ & & B^1 & \dots \\ & & & B^i \end{bmatrix} (B \leftrightarrow M)$$

блоками, которой являются следующие матрицы:

$$[B^p] = \begin{bmatrix} B_i & 0 \\ 0 & 0 \end{bmatrix}; \quad B_i = \begin{bmatrix} 1 & 0 & 0 & 0 \\ 0 & 1 & 0 & 0 \\ 0 & 0 & 0 & 0 \\ 0 & 0 & 0 & 1 \end{bmatrix}; \quad [M^p] = \rho^{-p} [B^p] \quad [M_i] = \rho_i F_i [B_i]$$

$[L]$ -дифференциально-алгебраический оператор оболочечной конструкции. Перемещение частиц жидкости, влияющих на деформированное состояние конструкции, охарактеризуем потенциалом смещений  $\Phi$ , который является гармонической функцией в области занятой жидкостью. При этом для смоченной поверхности оболочки  $s_1$  и свободной поверхности жидкости  $s_2$  можно записать [2]:

$$\frac{\partial \Phi}{\partial n} = w \text{ для } s_1 \text{ и } \Phi = 0 \text{ для } s_2 \quad (2)$$

Решение краевой задачи (2) можно представить  $\Phi$  в виде разложения в обобщенный ряд Фурье по функциям  $\varphi_k$

$$\Phi = \sum_{k=1}^{\infty} \varphi_k \frac{1}{\chi_k^2} \int w \varphi_k ds$$

В том случае, когда возможно разделение переменных,  $\varphi_k, \chi_k$  определяются в явном виде.

$$\varphi_k = \frac{1}{R_0} \sqrt{\frac{1}{\pi h} \frac{I_0(\beta_k r)}{I_0(\beta_k)}}; \quad \chi_k^2 = \beta_k \frac{I_1(\beta_k)}{I_0(\beta_k)}, \quad (3)$$

где  $r = R/R_0; h = H/R_0; \alpha = x/R_0; \beta_k = \frac{2k-1}{2h}\pi; R_0$  - радиус срединной поверхности;  $H$  - уровень жидкости;  $I_0, I_1$  функции Бесселя.

В частности для цилиндрических оболочек, заполненной жидкостью, получим:

$$L_{n1}(u_1) + L_{12}(u_2) + L_{33}(w) = \rho \delta \frac{\partial^2 u_i}{\partial t^2} + F_i(\alpha, \beta, t), \quad i=1,2; \quad (4)$$

$$L_{31}(u_1) + L_{32}(u_2) + L_{33}(w) = \rho \delta \frac{\partial^2 w}{\partial t^2} + \rho_0 R_0 \sum_{k=1}^{\infty} \varphi_k \frac{1}{\chi_k^2} \int \frac{\partial^2 w}{\partial t^2} \varphi_k ds + F_3(\alpha, \beta, t),$$

где  $L_{ij}$  - известные дифференциальные операторы, используемые в теории оболочек [3];  $\rho, \rho_0$  - массовые плотности материала оболочки и жидкости;  $R_0$  - характерный размер оболочки;  $u_i, w$  - касательные и нормальное перемещения;  $\alpha, \beta$  - ортогональные координаты, определяющие положение произвольной точки на срединной поверхности;  $F_i, F_3$  - внешняя нормаль к этой поверхности;  $n$  - внешние силы, действующие на оболочку.

К уравнениям следует добавить граничные условия, в операторном виде которых можно представить

$$M_i(u_i, u_2, w) = 0 \quad (5)$$

Таким образом, поставленная задача гидроупругости оболочек сводится к интегрированию краевых задач (4) с граничными условиями (5). Краевая задача решается методом сведения её к задачам Коши [2], которые интегрируются численным методом.

Для этого в качестве новых неизвестных введем вектор переменных  $Y$ . Тогда уравнение (4) в новых переменных можно записать следующим образом:

$$\frac{dY}{d\alpha} = \|a_{ij}(\alpha)\| Y + F, \quad i, j = 1, 2, \dots, 8, \quad (6)$$

где  $Y$ -матрица столбец из новых переменных;  $\|a_{ij}(\alpha)\|$  - квадратная матрица, элементы которой известны, если задано контурное уравнение;  $F$  - матрица столбец, нулевые компоненты которой в нашем случае равны

$$F_6 = -\frac{\lambda^2}{c^2} \frac{A}{R_0} a \frac{\varphi_k}{\chi_k}; \quad c^2 = \frac{\delta^2}{12R_0^2}. \quad (7)$$

Рассмотрим осесимметричную задачу. Пусть на оболочку действует осевое усилие  $p e^{i\omega t}$ . Примем следующие граничные условия:

$u = w = M_1 = 0$  при  $\alpha = 0$ ;  $w = M_1 = 0$  при  $\alpha = \gamma$ .

В этом случае компоненты вектора  $Y$  определяются по формулам:

$$y_1 = \frac{u}{\delta}; y_2 = \frac{w}{\gamma}; y_3 = \frac{\theta}{\delta}; y_4 = \frac{1-\mu^2}{E\delta} \frac{R}{\delta} T_1; y_5 = \frac{1-\mu^2}{E\delta} \frac{M_1}{\delta};$$

$$y_6 = \frac{12R^3(1-\mu^2)}{E\delta^3} \frac{N_1}{\delta} \quad (8)$$

Ненулевые коэффициенты матрицы  $\|a_{ij}(\alpha)\|$  – вычисляются по формулам:

$$a_{12} = a_{64} = -\mu; a_{14} = a_{23} = a_{35} = 1; a_{41} = -\lambda^2;$$

$$a_{56} = -\frac{1}{c^2}; a_{62} = 1 - \mu^2 - \lambda^2; c^2 = \frac{\delta^2}{12R^2}.$$

Рассмотрим некоторые результаты расчетов при следующих значениях параметров, целиком заполненной жидкостью:

$$\gamma = 3; R/\delta = 300; \alpha = 109.2; \mu = 0.3; \alpha = 0.098; \bar{p} = 0.01,$$

$$\text{где } \bar{p} = \frac{\rho R(1-\mu^2)}{E\delta}; \lambda^2 = \frac{\rho R^2(1-\mu^2)\omega^2}{E}.$$

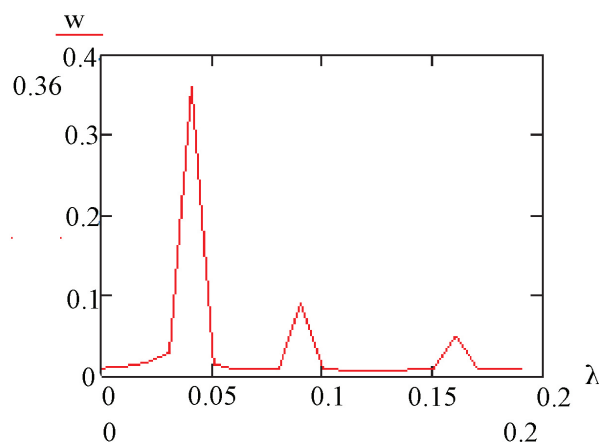
Решение краевой задачи состоит из двух этапов. На первом этапе методом «стрельбы» определяются недостающие начальные условия, на втором – решается обычная задача Коши.

Для нахождения недостающих начальных условий методом стрельбы в «Mathcad» предназначена функция  $sbval(v, t_1, t_2, D, l, s)$ . Здесь  $v$  – вектор недостающих начальных условий,  $[t_1, t_2]$  – интервал интегрирования,  $D$  – вектор правых частей системы дифференциальных уравнений,  $l$  – векторная функция начальных значений; недостающие элементы определяются как компоненты вектора  $v, s$  – вектор в котором хранится разность между точным и расчетным значениями функций на концах отрезка.

На рис.3 дана амплитудно-частотная характеристика оболочки в диапазоне трех низших соб-

ственных частот колебаний соответственно равных:  $\lambda_1 = 0.03347$ ;  $\lambda_2 = 0.08986$ ;  $\lambda_3 = 0.13347$ .

Если учитывать рассеяние энергии в материале оболочки, то краевые задачи (6) будут 12-порядка. Как показывает численные результаты, учет силы инерции, действующие в осевом направлении, существенно не влияет на напряженно-деформированное состояние.



**Рис.3. Амплитудно-частотная характеристика оболочки в диапазоне трех низших собственных частот колебаний**

#### Выводы.

Установлено, что малое изменение элемента реальной конструкции может оказать существенное влияние на результаты анализа в целом конструкции. Предложена методика построения расчетной модели многосвязны структурно-неоднородны осесимметричны и призматических оболочечны конструкции с учетом давления жидкости.

#### Список использованной литературы:

1. Мавланов Т. Динамика вязкоупругих осесимметричных и призматических конструкций. Расчеты на прочность, М.Ж. Машиностроение, вып.28,1988,186-199 с.
2. Мясенков В.И., Мальцев В.П. Методы и алгоритмы расчета пространственных конструкций на ЭВМ. –М. Машиностроение. – 1985,278 с.
3. Ярашов.Ж., Юлдашева.Ш., Мавланов.Т. Исследование динамики гидротехнических сооружений в виде оболочек конической формы // Журнал "Агро Илм"-Тошкент,-2014.-№3.-С.77-78.

UDK: 624.138.2.001.2

## GRUNTLARNI GIDROMEXANIK USULDA ZICHLASH TEKNOLOGIYASINI TAKOMILLASHTIRISH

T.Z. Sultanov - t.f.d., dotsent

O.S. Vafojeva - assistent

Toshkent irrigatsiya va qishloq xo'jaligini mexanizatsiyalash muhandislari instituti

S.T. Vafojev - t.f.n., dotsent

Toshkent irrigatsiya va qishloq xo'jaligini mexanizatsiyalash muhandislari instituti Buxoro filiali

### Annotatsiya

Gruntlarni statik va dinamik yuklar ta'siri ostida zichlash jarayonida grunt zarrachalarini bir-biriga yaqinlashishi va o'z navbatida grunt muhitidagi suv va havoni chiqarib yuborilishi kuzatiladi. Bunday holatlarda kichik zarrachalar yirik g'ovaklarga ko'chib o'tib, gruntning zichligini ortishiga va g'ovaklik, suyuqlik qabul qiluvchanlik qobiliyatini kamaytirishga olib keladi. Ushbu maqolada gruntning zichlashning statistik usuli takomillashtirilib, uni zichlashning yangi texnologiyasi laboratoriya sharoitida sinash natijalari berilgan. Zichlanadigan gruntga sarflanadigan suvning optimal miqdori aniqlanib, suv sarfini aniqlaydigan regressiya tenglamasi tavsiya etilgan, shuningdek, zichlanadigan gruntning suv bilan ta'minlovchi uskuning optimal o'lchamlari aniqlanib, tavsiya etilgan.

### Abstract

In the process of compaction of soils under static and dynamic loads, there is a convergence of soil particles and expulsion of water and air. Under these conditions, small particles penetrate into the pores of larger particles, which increases the density of the soil, while the porosity and water permeability of the soil are changed. The article improves the static methods of compaction of soils and gives new technologies based on laboratory research. Optimal water flow rates were determined for compaction of soils and a regression equation was recommended to determine this flow rate, including the optimal sizes of equipment for water supply of compaction grounds.

### Аннотация

В процессе уплотнения грунтов под действием статических и динамических нагрузок происходит сближение частиц грунта и вытеснение воды и воздуха. В этих условиях мелкие частицы проникают в поры крупных частиц, что увеличивает плотность грунта, при этом уменьшается пористость и водопроницаемость грунта. В статье усовершенствованы статические способы уплотнения грунтов и даны новые его технологии на основе лабораторных исследований. Определены оптимальные расходы воды при уплотнении грунтов и рекомендовано уравнение регрессии для определения этого расхода, в том числе, определены и предложены оптимальные размеры оборудования для обеспечения водой уплотняемых грунтов.



Kuchsiz bog'lanadigan gruntlarda qurilish va undagi kinshootlarni ekspluatatsiya qilishda, albatta gruntning yuk ko'taruvchanlik qobiliyatini oshirish va deformatsiyalanuvchanligini kamaytirish uchun uning fizik-mexanik xususiyatini o'zgartirish masalasi paydo bo'ladi. Bu bir tomondan muammo, ikkinchi tomondan gruntli asosni zichlovchi mavjud metodlarni takomillashtirish va innovatsion yondashuv qilishni talab etadi. Hozirgi kunda gruntlarning mustahkamligini oshirishga qaratilgan ko'plab usullar mavjud bo'lib, ularning har biri o'zining ma'lum yutuqlariga, kamchiliklariga ega [1].

Gruntlarni statistik va dinamik yuklar ta'siri ostida zichlash jarayonida grunt zarralarini bir-biriga yaqinlashishi va o'z navbatida grunt muhitidagi suv va havoni chiqarilib yuborilishi kuzatiladi. Bunday holatlarda kichik zarrachalar yirik g'ovaklarga ko'chib o'tib, gruntning zichligini ortishiga va g'ovaklik, suyuqlik qabul qiluvchanlik qobiliyatini kamaytirishga olib keladi.

Yo'l qurilishi, to'g'on, suv omborlari va katta hajmdagi ko'tarma kanallarni qurishda gruntlar tashib keltiriladi va ular ma'lum qalinlikda yoyilib, maxsus g'altakli: silliq gardishli, quloqli va rezina shinali ish jihoziga ega bo'lgan mashinalar yordamida zichlanadi. Tashib keltirilgan va ma'lum qalinlikda yoyilgan gruntning zichligi 1.2...1,3 t/m<sup>3</sup> oraliqda bo'ladi. Uni zichligini 1,7...1,8 t/m<sup>3</sup> ga yetkazish talab qilinadi, buning uchun 40...50 t massaga ega bo'lgan g'altakli zichlovchi mashinalardan foydalaniladi. Bu mashinalar bir joydan bir necha marta tabiiy namligi va suv yordamida namlangan qatlamdan o'tib, gruntning zichlaydi. Zichlanadigan grunt sirtiga

maxsus mashinalarda suv keltirilib, sepiladi va ma'lum muddatdan so'ng zichlanadi [2,3].

Zichlanadigan gruntning faol qalinligi va mustahkamlik chegarasini inobatga olib, uni kerakli zichlikgacha zichlash uchun 1 sm<sup>2</sup> grunt sirtiga, 3...4 kg massali yuk qo'yish talab qilinadi [2].

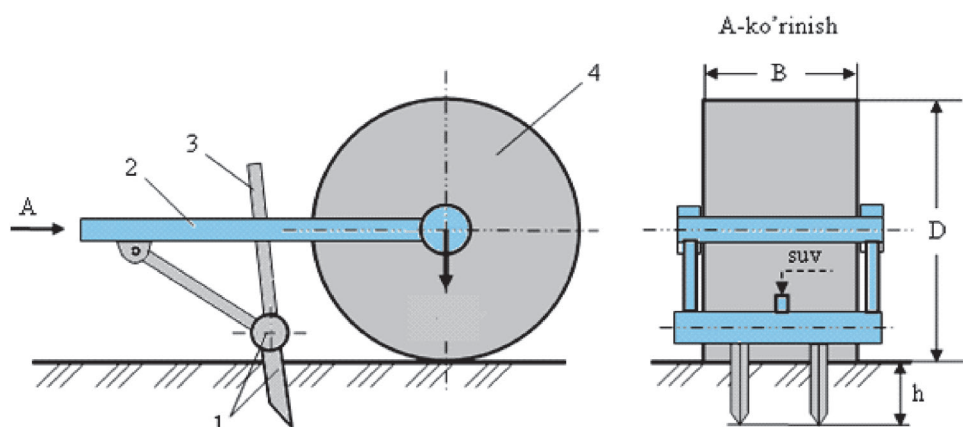
Laboratoriya sharoitida, gruntning gidromexanik usulda zichlash va uni namlash uchun sarflanadigan suv miqdorini aniqlash uchun maxsus uskuna yasali, unda tajriba va tadqiqot ishlari olib borilgan (1-rasm). Uskuna diametri D = 0,6 m, eni V = 0,4 m va massasi m = 80 kg g'altak, g'altakni tortuvchi rama va gruntning qirg'ib namlovchi ish jihozi dan tashkil topgan. Gruntning qirg'ib namlovchi ish jihozini ko'tarib tushirish maxsus moslama yordamida amalga oshiriladi.

Ma'lum qatlam va namlikdagi gruntning zichlash, yuqoridagi uskuna yordamida suvsiz va suv yordamida namlash orqali amalga oshirildi. Qazib olinib keltirilgan grunt 0,4 m qalinlikda, eni 1,0 m va uzunligi 10 m qilib yoyiladi. Gruntning tabiiy namligi W<sub>t</sub> = 12% o'rtacha zichligi ρ = 1,2 t/m<sup>3</sup> ni tashkil etadi. An'anaviy g'ildirakli grunt zichlovchi mashinalarning o'rtacha yurish tezligi v<sub>yu</sub> = 0,5 m/s ni tashkil qiladi, shuni inobatga olib, g'altak shu tezlikda harakatlantirildi.

Gruntning qirg'ib namlovchi ish jihozi gruntga kirish chuqurligi h = 20 sm. Gruntning namlashda suv ta'minoti miqdori quyidagi shartni bajarishi kerak:

$$Q_t \leq Q_{ish} \quad (1)$$

bu yerda Q<sub>t</sub> – namlanishi kerak bo'lgan gruntga beriladigan suvning miqdori, m<sup>3</sup>/soat; Q<sub>ish</sub> – talab qilinadigan suv miqdorini ta'minlovchi ish jihozining beradigan suv miqdori, m<sup>3</sup>/soat.



1- gruntni qirqib namlovchi ish jihozi; 2- g'altakni tortuvchi rama; 3- ish jihozini ko'tarib tushirish uchun maxsus moslama; 4-g'altak.

**1-rasm. Gruntni namlab zichlovchi uskuna**

Namlanishi kerak bo'lgan gruntga beriladigan suvning miqdori quyidagi formula yordamida aniqlanadi:

$$Q_t = V \cdot h \cdot \frac{W_0 - W_t}{100} \cdot \rho_{yu}, m^3 / soat \quad (2)$$

bu yerda V – g'altakning eni, (0,4 m); h –namlanishi zarur bo'lgan gruntning qatlami, (0,2 m);  $W_0$  – gruntning optimal namligi (18 %);  $W_t$  - gruntning tabiiy namligi (12%);  $\rho_{yu}$  mashinaning yurish tezligi, (1800 m/soat yoki 0,5 m/s).

Bu qiymatlarni (2) formulaga qo'yib, namlanishi kerak bo'lgan hajmdagi gruntga beriladigan suvning  $Q_t = 0,4 \cdot 0,18 \cdot \frac{18-12}{100} \cdot 0,5 \cdot 1000 = 2,13, \frac{l}{s}$  sarfi aniqlanadi:

Ish jihozi talab qiladigan suv miqdorini quyidagicha aniqlash mumkin:

$$Q_{ish} = \mu \frac{\pi d^2}{4} n \sqrt{2gh}, m^3 / soat \quad (3)$$

bu yerda  $\mu$ -quvurlar va teshiklardagi suv miqdorini hisobga oluvchi gidravlik koeffitsient (0,97); d-gruntning namlashda suv chiquvchi teshiklarning diametri (0,004 m); h-sistemadagi suv ustunining balandligi, (2 m. s. u.); n - sistemadagi teshiklar soni (28 dona). Bunda uskunaga ikkita gruntni qirqib namlovchi suv purkagich (forsunka) o'rnatilgan bo'lib, ularning har birida 14 donadan teshiklar shaxmat shaklida o'yilgan. [2].

Bu qiymatlarni(3) formulaga qo'yib, ish jihozi talab qiladigan suv miqdorining  $Q_{ish} = 0,97 \frac{3,14 \cdot 0,004^2}{4} \cdot 28 \cdot \sqrt{2 \cdot 9,81 \cdot 2} \cdot 1000 = 2,14, \frac{l}{s}$  sarfi aniqlanadi. Demak (1) formuladagi shart bajariladi.

Ushbu ko'rsatkichlar bo'yicha olib borilgan tadqiqotlar natijasida namlanib zichlangan gruntning o'rtacha zichligi 1,56 t/m<sup>3</sup> ni tashkil qildi. Bunday zichlikka erishishning sababi namlangan gruntga g'altak og'irlik bosim kuchining tez ta'sir etishidir.

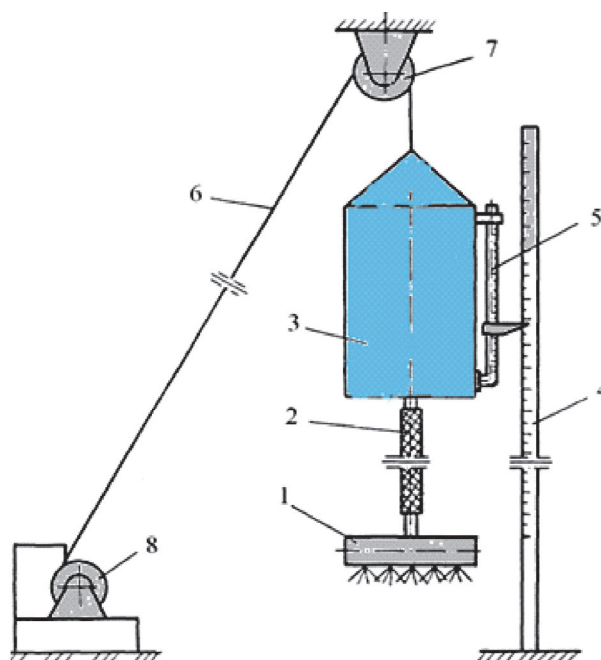
Shunday zichlikka erishish uchun shu sharoitdagi grunt va shu g'altak yordamida namlanmagan grunt zichlashda bir joyning o'zida g'altakni to'rt marta harakatlantirish talab qilindi. Grunt suv yordamida shibbalab zichlashda uni suvga to'yintirish uchun sarflanadigan suvning miqdorini aniqlash bo'yicha laboratoriya sharoitida tadqiqot ishlari maxsus qurilmada olib borildi (2-rasm). [2,5].

Maxsus qurilma quyidagi asosiy qismlardan tashkil topgan: bir qancha teshiklarga ega bo'lgan suv purkagich, suvli idishi, suv idishini ko'tarib, tushiruvchi po'lat arqon, chig'ir, osma tayanch g'ildiragi, suv bosimini o'lchovchi chizg'ich, sarf qilingan suv qatlamini aniqlovchi shisha nay va tutashtiruvchi rezina quvuri.

Maxsus suv idishini ko'tarib, tushirish natijasida suvning

har xil bosimlari hosil qilinib, uning sathi o'lchov chiziqlari orqali aniqlanadi. Vaqt birligi ichida teshiklardan o'tgan suvning haqiqiy miqdori o'lchagichli shisha nayi orqali aniqlanadi. Suv purkagichdagi teshiklarning soni, diametri va teshiklar orasidagi masofani o'zgartirish, ushbu ko'rsatkichlari turlicha bo'lgan suv purkagichlarni almashtirish orqali amalga oshiriladi.

Suv purkagich orqali o'tadigan maqbul ko'rsatkich qilib, teshiklar orqali o'tadigan suv sarfining miqdori qabul qilingan. Uning o'zgaruvchi omillari qilib, teshiklar diametri d, teshiklar soni n va suv



1-bir qancha teshiklarga ega bo'lgan suv purkagich; 2-tutashtiruvchi rezina quvuri; 3-suv idishi; 4-suv bosimini o'lchovchi chizg'ich; 5- sarf qilingan suv qatlamini aniqlovchi shisha nay; 6- suv idishini ko'tarib, tushiruvchi po'lat arqon; 7- osma tayanch g'ildiragi; 8- chig'ir.

**2-rasm. Suv sarfini aniqlovchi laboratoriya qurilmasi**

sathining balandligi h belgilangan. O'zgaruvchi omillarning o'zgarish qiymatlari 1-jadvalda keltirilgan.

**1 – jadval**

**O'zgaruvchi omillarning o'zgarish qiymatlari**

Teshiklarning diametri d, mm	Teshiklarning soni n, dona	Suv sathining balandligi h, m
2...3	40...60	1,0...3,0

1-jadvalning qiymatlarini e'tiborga olib, o'zgaruvchi omillarning chegaraviy qiymatlari 2 – jadvalda keltirilgan.

Tajribani rejalashtirishni tatbiq etishdan oldin, tajribani amalga oshirish mumkinligini tekshirish maqsadida bir nechta sinovlar o'tkazildi.

2- jadval

O'zgaruvchi omillarning chegarasi

Omillarni shartli belgilari	Omillar	Pastki chegara -1	Asosiy chegara 0	Yuqori chegara +1
X <sub>1</sub>	Teshiklar diametri d,mm.	2	2,5	3
X <sub>2</sub>	Teshiklar soni n, dona.	40	50	60
X <sub>3</sub>	Suv sathining balandligi h,m.	1	2	3

O'tkazilgan sinov natijalarining qiymatlari 3-jadvalda keltirilgan.

3-jadval asosida o'tkazilgan sinovlarni amalga oshirishni statik gipotezasi B.A.Dospexov metodikasi bo'yicha tekshirildi.

3 - jadval

Suv sarfini o'lchash bo'yicha o'tkazilgan sinov natijalari

Sinovlar tartib raqami	Suv sarfining qiymati			ΣY <sub>ir</sub>	Y
	U <sub>1</sub>	U <sub>2</sub>	U <sub>3</sub>		
1	5,2	5,9	6,5	17,6	5,8
2	7,4	8,3	9,2	24,9	8,3
3	9,1	1,2	11,2	30,5	10,1
4	12,0	13,7	15,3	41,0	13,6
5	17,0	19,4	21,5	57,9	19,3
6	21,0	23,8	26,5	71,3	23,7
7	22,0	25,5	29,0	76,5	25,5
8	31,1	36,1	40,8	108,0	36,0
9	32,1	44,2	50,0	132,3	44,1
ΣU <sub>ir</sub>	16,3	187,1	21,0	56,0	186,4
U <sub>r</sub>	18,1	20,7	23,3	62,2	U = 20,7

Funksiya qiymatining o'rtacha o'zgarishi

$$\vec{Y} = \frac{1}{n} \sum_{i=1}^n Y_i \quad (4)$$

O'zgaruvchi omillarning turlari (kvadratlar yig'indisi)

Umumiysi

$$C_0 = \sum \left( Y_i - \vec{Y}_0 \right)^2 \quad (5)$$

$$C_0 = (5,2 - 20,7)^2 + (5,9 - 20,7)^2 + (6,5 - 20,7)^2 + \dots + (50,0 - 20,7)^2 = 4227,4$$

Takroriy

$$C_T = \sum \left( Y_T - \vec{Y}_0 \right)^2 \quad (6)$$

$$C_T = (18,1 - 20,7)^2 + (20,7 - 20,7)^2 + (23,3 - 20,7)^2 = 13,5$$

O'zgaruvchi omillar

$$C_Y = \sum \left( Y_T - \vec{Y}_0 \right)^2 \quad (7)$$

$$C_Y = (5,8 - 20,7)^2 + (8,3 - 20,7)^2 + \dots + (44,1 - 20,7)^2 = 1354,2$$

Qoldiq xatolar

$$C_z = C_0 - (C_m - C_Y) \quad (8)$$

$$C_z = 4227,4 - (13,5 - 1354,2) = 5568,1$$

Kuzatishlarning umumiy soni N = L · n munosabat orqali

aniqlanadi.

Bu yerda L- variantlar soni; n- takroriy o'tkazilgan tajribalar soni.

$$\text{Variantning dispersiyasi } S_y^2 = \frac{C_y}{L-1} = \frac{1354,2}{9-1} = 169,27 \quad (9)$$

$$\text{Xatolik dispersiyasi } S_z^2 = \frac{C_z}{(L-1) \cdot (n-1)} = \frac{5568}{(9-1) \cdot (3-1)} = 348 \quad (10)$$

$$\text{Fisher mezonining hisob qiymati } F_x = \frac{S_y^2}{S_z^2} = \frac{169,27}{348} = 0,48. \quad (11)$$

Fisher mezoninig jadval qiymatini aniqlashda q=0,05; v<sub>1</sub>=L-1=9-1=8; v<sub>2</sub>=(L-1)(n-1)=(9-1)(3-1)=16 ko'rsatkichlardan foydalanib F<sub>f</sub>=2,6 ekanligi aniqlandi [2,4].

Shart tekshirilganda 0,48 ≤ 2,6 ekanligini aniqlash mumkin, demak Fisher mezoni bo'yicha o'tkazilgan tajribaning hisoblash va jadval qiymatlari F<sub>x</sub> ≤ F<sub>f</sub> shartni qanoatlantiradi, bu esa sinovlarni amalga oshirish gipotezasini qabul qilish mumkinligini bildiradi. Demak tajriba statik yondashuvga asosan uning matematik ifodasini yozish mumkin.

$$U = v_0 + v_1 x_1 + \dots + V_n x_n + V_{12} X_1 X_2 + \dots + V_{(n-1)n} X_{n-1} X_n - 1 X_n \quad (12)$$

Olingan natijalar asosida shuni xulosa qilish mumkinki, izlanayotgan Q = u; d = x<sub>i</sub>; n = x<sub>2</sub> vah = x<sub>3</sub> orasidagi bog'lanishni birinchi tartibli tenglama shakliga keltirib bo'lmaydi. Bu shuni anglatadiki, o'zgaruvchi omillar bilan olib borilgan tajribalarning natijasi sezilarli darajada egrilik sirtga ega. Bu jarayonni matematik ifodasini moslashtirish uchun yuqori darajali ko'p qiymatli, qiymati o'zgaruvchan sonlarning kvadratini tashkil qiluvchi, masalan, Teylor qatorlari qismidan foydalanish mumkin:

$$Y = b_0 + \sum_i b_i \cdot x_i + \sum_{ij} b_{ij} x_i \cdot x_j + \sum_i b_{ii} \cdot x_i^2 \quad (13)$$

Bunday tenglamalarni olish uchun ikkinchi tartibli rejadani foydalaniladi.

Bular ichida keng tarqalganlaridan biri MOKR (Markaziy Ortogonal Kompozitsion Reja) hisoblanadi.

Kompozitsion rejalarlashtirishning afzalligi shundaki, TOT (To'liq Omilli Tajriba) asosida olingan natijalar o'z qiymatlarini yo'qotmaydi, aksincha keyingi tadqiqot ishlarida undan foydalaniladi.

Shunday qilib, ikkinchi tartibli reja – MOKR diqqat uchun qabul qilingan.

Bunday hollarda sinovlarning umumiy soni, quyidagi formula bilan aniqlanadi.

$$N = 2^k + 2K + 1 \quad (14)$$

Bu yerda K – o'zgaruvchi omillar soni.

Tajriba asosida olingan materiallarni MOKR metodi bo'yicha ishlab chiqib, quyidagi umumiy va o'lchamli ko'rinishdagi regression tenglama hosil qilinadi.

$$U = 19 + 13,5X_1 + 4,8X_2 + 5,4X_3 + 2X_1X_2 + 3,45X_1X_3 + 0,62X_2X_3 + X_1^2 - 5X_2^2 - 5,3X_3^2 \quad (15)$$

$$Q = 4,36n + 6,35h + 0,4dn + 7dh - 0,05n^2 - 5,3h^2 - 136,8 \quad (16)$$

**Xulosa.** Gruntlarni gidromexanik usul bilan zichlashda sarflangan suvning miqdorini maqbul variantini ta'minlash uchun purkagichning ko'rsatkichlarini - teshiklar diametridi 2 < d < 3 (mm), teshiklar soni 40 < n < 60 (dona), suv sathining balandligini 1 < h < 3 (m) qilib olish maqsadga muvofiq bo'ladi.

Foydalanilgan adabiyotlar ro'yxati:

1. Mirsaidov M.M., Sultanov T.Z. Use of linear heredity theory of viscoelasticity for dynamic analysis of earthen structures//“Soil Mechanics and Foundation Engineering” –New York, 2013. Volume 49, Issue 6, pp 250-256.
2. Болшев П.Н, Смирнов Н.В. Таблицы математической статистики.– М.: Наука, 1983. -518 с.
3. Vafoyev S.T. Qurilish mashinalari. - Toshkent- 2014. -218 b
4. Vafoyeva O.S. Gruntni namlab zichlash texnologiyasi. O'zbekiston qishloq xo'jaligi jurnali. 2012. -.№10.-42 B.
5. Вафоева О.С. Уплотнение грунта гидромеханическим способом//Материалы межд.научно практической конференции «Проблемы вододеление и пути улучшение качество трансграничных рек Казахстана», 20-21 апреля 2012 г. – Алматы. -2012. –161-164 С.

УДК: 631.312:631.51

## ЃЎЗА ҚАТОР ОРАСИГА ДОН УРУЃИНИ ЭКУВЧИ СЕЯЛКА УЧУН ЯНГИ УРУЃ ЎТКАЗГИЧНИНГ КОНСТРУКЦИЯСИНИ ЎРГАНИШ

Т.С. Худойбердиев - т.ф.д., профессор

Б. Р. Болтабоев - т.ф.н., доцент

Андижон қишлоқ хўжалиги институти

### Аннотация

Мақолада экишни бўйлама ва кўндаланг тебранишида ўзининг вертикал ҳолатини йўқотмайдиган уруғ ўтказгичнинг янги конструкцияси ўрганиб чиқилган. Бунинг учун қатор ораларига дон уруғини экувчи сеялканинг синов варианты яратилган. Ѓўза қатор ораси профилининг ўзгарувчан қийматлари кўндаланг ва бўйлама кесимларда нотекис бўлиши аниқланган. Эгатлар қиялигининг ўзгариши дон ўтказувчи эластик қувурларнинг эгилиши ва букланиши оқибатида дон экиш сифатини пасайишига олиб келиши аниқланган. Уруғ ўтказгичнинг янги конструкцияси барча ҳолатларда тик ҳолатда бўлишини таъминлайди.

### Abstract

The article gives an investigation of the new design of the vas deferens, which does not lose its vertical position with longitudinal and transverse vibrations of the sowing apparatus. For this purpose, an experimental variant of a seeder was made for seeding seeds in intercropping of cotton. It is established that the profile of the row between the cotton has irregularities in the longitudinal and cross-section. The change in the roughness of the furrow between rows of cotton resulted in a decrease in the quality of sowing due to bending and shortage along the length. The new design of the vas deferens ensures the quality of sowing for any occasion.

### Аннотация

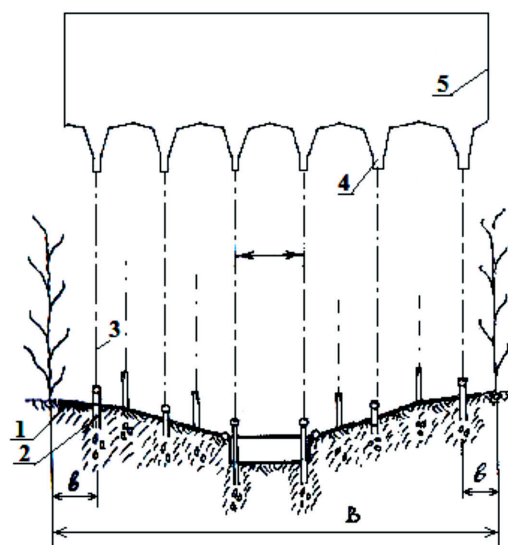
В статье приведено исследование новой конструкции семяпровода, который не теряет своего вертикального положения при продольных и поперечных колебаниях высевашего аппарата. Для этого был изготовлен опытный вариант сеялки для посева семян в междурядья хлопчатника. Установлено, что профиль междурядья хлопчатника имеет неровности в продольном и в поперечном разрезе. Изменение неровности борозды междурядья хлопчатника привело к снижению качества посевов из-за изгиба и складки трубопровода по длине. Новая конструкция семяпровода обеспечивает качество посева во всех случаях.

Дон экиш технологиясида ерларни экишга тай-дёрлаш, уруғни белгиланган вақт, меъёрда ва чуқурликка экиш каби ишлар алоҳида ўрин тутати. Очiq майдонларга экишда юқоридаги ишларни бажаришга имконият мавжуд. Лекин ғўза қатор ораларига дон уруғини экишдаги имкониятлар бир мунча чекланган. Шунинг учун хозирда ғўза қатор ораларига дон уруғи экилмай сепилмоқда. Сабаби, ғўза қатор ораларига дон уруғини экишдан олдин қатор оралари тупроғи икки, баъзан уч мароталаб юмшатилади. Лекин кузги буғдой экиш даврида ғўзалардан ҳали пахтани териб олиш давом этаётгани туфайли, ғўза қатор оралари тупроғини текислашнинг имконияти йўқ. Натижада қатор орасининг бўйлама ва кўндаланг кесими нотекис холга келиб қолмоқда.

Шуларни ҳисобга олувчи қатор ораларига дон уруғини экувчи сеялканинг синов варианты яратилди (1-расм).

Жойлаштирилиши аниқланган схема асосида экичлар раманинг маркази ва қанотларига қотирилган. Қанотлари раманинг марказига шарнирлар орқали бириктирилган. Иш жараёнида эгатларнинг қиялиги ўзгариб туради. Эгатнинг бўйлама ўқига перпендикуляр ҳолатда ҳар бир қатор учун алоҳида бункер ўрнатилган бўлиб, дон уруғ миқдорлагичдан уруғ ўтказгичлар орқали экичларга тик ҳолда тушади.

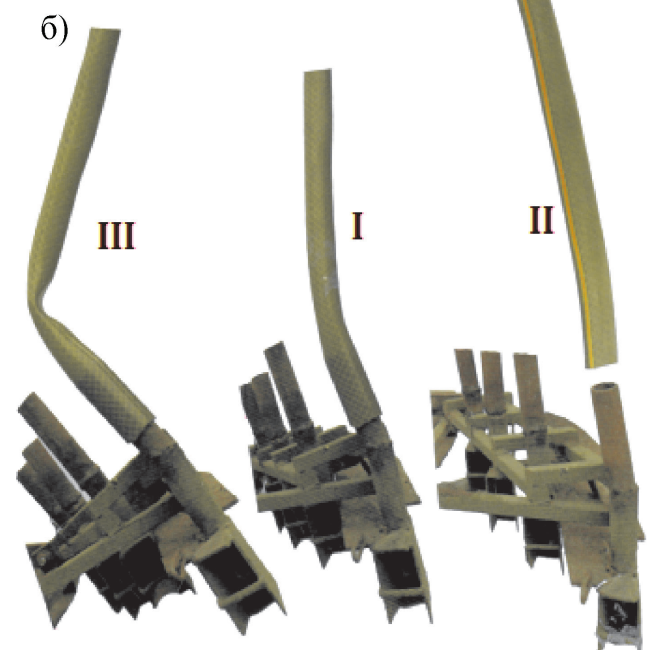
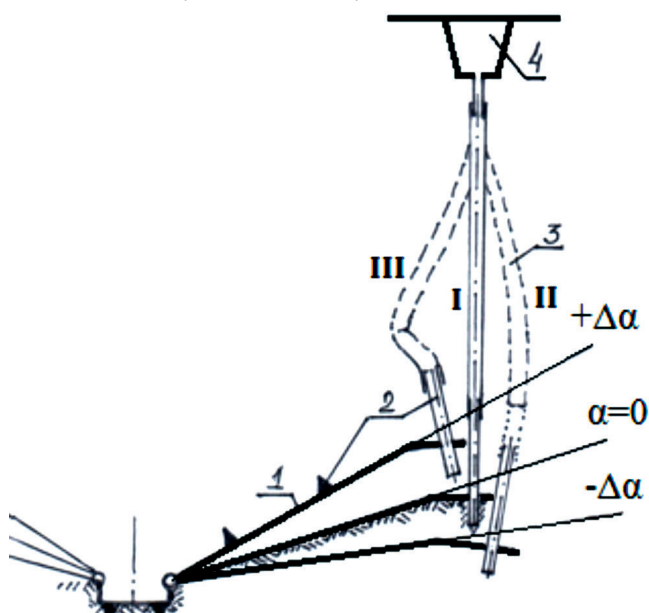
Уруғ ўтказгич сифатида амалиётда мавжуд бўлган



1-экичлар рамаси қияликда ишловчи қанотлари билан, 2-экич, 3- уруғ ўтказгич, 4-уруғ миқдорлагич, 5-уруғ бункери. В-ғўза қатор ораси кенглиги, а-ғўзанинг химоя кенглиги.

1-расм. Ѓўза қатор орасига дон уруғини экувчи сеялканинг схемаси

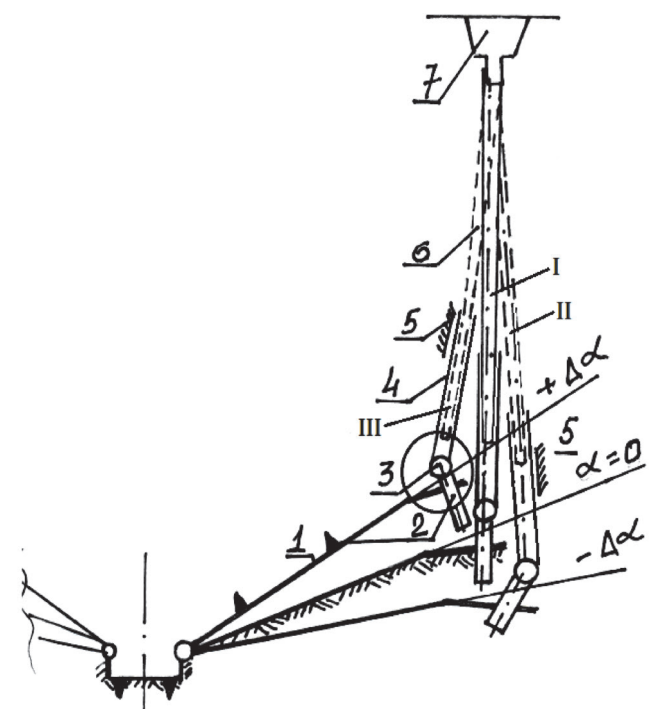
[1,2,3] эгилувчан шланглардан фойдаланилди. Лекин синов пайтида уларда жиддий камчиликларнинг ҳосил бўлиши аниқланди. Камчиликлар қай даражада жиддий эканлигини аниқлаш учун экичлар қотирилган рамани қияликда ишлаётган битта қанотини энг чеккасидаги экични (бошқа экичлар кўрсатилмади) эгилувчан шлангдан иборат бўлган уруғ ўтказгичнинг ишлаши мисолида ўрганиб чиқдик. Дастлаб қатор орасининг профилини ўрганиш натижасида унинг қиялиги аниқланди. Шу қияликни базавий ҳисоблаб,  $\alpha=0$  деб белгилаб олдик. Шу ҳолатда уруғ ўтказгич экичга тик йўналган ҳисобланиб, уруғ меъёрлагичдан экичга ўзининг оғирлиги туфайли эркин тушиши таъминланади (2-расм, I-ҳолат).



1-раманинг қаноти, 2-экичлар, 3-эгулвчан (гибкий) уруғ ўтказгич, 4-миқдорлагич. I-уруғ ўтказгичнинг тик ҳолати ( $\alpha=0$ ); II-уруғ ўтказгич узунлигининг етмаётган ҳолати ( $-\Delta\alpha$ ); III-уруғ ўтказгичнинг узунлигини кўндалане букланган ҳолати ( $+\Delta\alpha$ ).  
**2-расм. Уруғ ўтказгични миқдорлагичдан экичга тўғридан тўғри уланган ҳолати**

Қатор оралари тупроғи юмшатилиб, текисланмагани учун эгат ёнбағри –  $\Delta\alpha$  бурчакка пасайганда экич ҳам пасаяди (II-ҳолат). Уруғ ўтказгичнинг I-ҳолатдаги узунлиги II-ҳолатда калта, қиялик  $+\Delta\alpha$  га баланд бўлганда III-ҳолатда узунлик қилиб, букланиб қолиши кузатилади. Демак, иккала II ва III ҳолатларда уруғни ўтказиш бузилади. Бу экиш жараёни учун жиддий камчилик ҳисобланади.

Шу камчиликни бартараф этиш мақсадида миқдорлагич билан экич орасидаги масофани ҳар қандай бўйлама ва кўндаланг ўзгаришида уруғни эркин тушишини таъминлайдиган уруғ ўтказгич ишлаб чиқилди ва синовдан ўтказилди (3-расм).



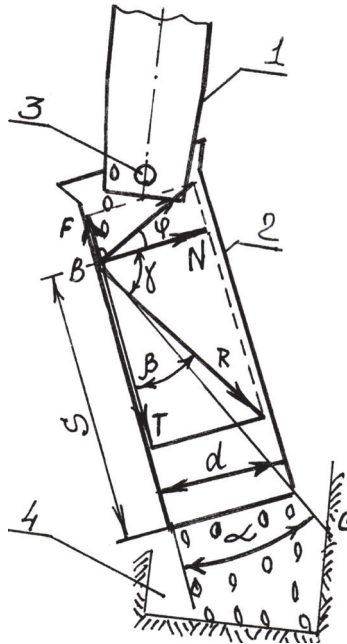
1-экичлар рамасининг қаноти, 2-экичнинг уруғ туширгичи, 3-шарнир, 4-уруғ ўтказгичнинг пастки қисми, 5-йўналтиргич, 6-уруғ ўтказгичнинг юқори эгилувчан қисми, 7-уруғ миқдорлагич.  
**3-расм. Қатор орасига дон уруғини экувчи сеялка учун янги уруғ ўтказгичнинг конструкцияси**

Янги уруғ ўтказгичнинг конструкцияси экичлар рамасининг қаноти, экичнинг уруғ туширгичи, шарнир, уруғ ўтказгичнинг пастки (метал ёки пластмассадан ясалган) найсимон қисми, уруғ ўтказгичнинг эгилувчан юқори қисми, уруғ меъёрлагич ва уруғ ўтказгичнинг йўналтирувчисини ўз ичига олган. Уруғ ўтказгичнинг юқори эгилувчан қисмини учи пастки найсимон қисмига солиб қуйилади ва у найсимон қисмида бемалол пастга ёки юқорига ҳаракатлана олади.

Эгат ёнбағри қиялигининг камайиши ( $-\Delta\alpha$ ), I ҳолатдан II ҳолатга ўтганда уруғ ўтказгичнинг учи найсимон қисмида кўтарилиши, қиялик бурчаги кўпайиб ( $+\Delta\alpha$ ) III ҳолатга ўтганда эгилувчан ўтказгичнинг учи найсимон қисми ичида пасайиши рўй беради. Шу тариқа уруғ ўтказгичнинг тўғри чизиқли (тик) ҳолати бузилмайди ва уруғ экичгача ўзининг оғирлиги бўйича эркин тушиши таъминланади.

Экичнинг уруғ туширгичи билан уруғ ўтказгичнинг пастки қисми бир-бири билан шарнир ёрдамида боғланган. Уруғ ўтказгичдан экичнинг уруғ туширгичига тушган дон уруғи унинг деворларига бир неча бор урилиб, сўнг

ариқчасига тушмаслиги учун уруғ туширгичнинг ўлчамларини тўғри белгилаш зарур бўлади. Эчкич уруғ туширгичи билан уруғ ўтказгични бир бири билан бурчак остида боғланган ҳолатда уруғ тушиб, туширгичнинг деворига бир марта урилиб, йўналишини ўзгартирган ҳолда тўғри уруғ ариқчасига тушушини таъминлаш муҳим ҳисобланади. Ўтказгичлар боғланган шарнир қисмини катталаштирилган ҳолати 4-расмда кўрсатилган.



1-уруғ ўтказгич, 2-эчкичнинг уруғ тушурғичи, 3-шарнир, 4-уруғ ариқчаси.

**4-расм. Уруғ ўтказгич билан эчкичнинг уруғ туширгичини шарнирли боғланиши ва уларни бир-бирига қиялигини аниқлаш схемаси**

Уруғ туширгичга тушган уруғнинг самарали йўналиши  $\alpha$  бурчак остидаги В-С йўналишидир.

Тушган уруғнинг юқоридаги йўналиши рўй бериш учун ушбу шарт бажарилиши керак

$$F < T$$

Кучларнинг йўналишидан қуйидагиларга эга бўламыз

$$F = N \cdot \text{tg} \varphi < T \quad (1)$$

бунда: F-ишқаланиш кучи;  $\varphi$ -уруғ билан уруғ туширгич ўртасидаги ишқаланиш коэффициенти.

Шунингдек

$$N = R \cdot \sin \gamma$$

$$T = R \cdot \cos \gamma$$

Юқоридаги (1) тенгсизлиқни ҳисобга олсак,

$$\text{tg} \varphi \cdot \text{tg} \gamma < 1$$

ёки

$$\gamma < 90^\circ - \varphi$$

у ҳолда бурчак  $\beta$  эса қуйидагига тенг

$$\beta < 90^\circ - \gamma \quad (2)$$

Уруғни уруғ туширгичнинг деворларига бир мартабадан ортиқ урилмай ариқчага тушишини таъминлаш учун  $\alpha$  бурчак билан  $\beta$  бурчак орасида қуйидаги шарт бажарили-

ши керак, яъни

$$\alpha > \beta$$

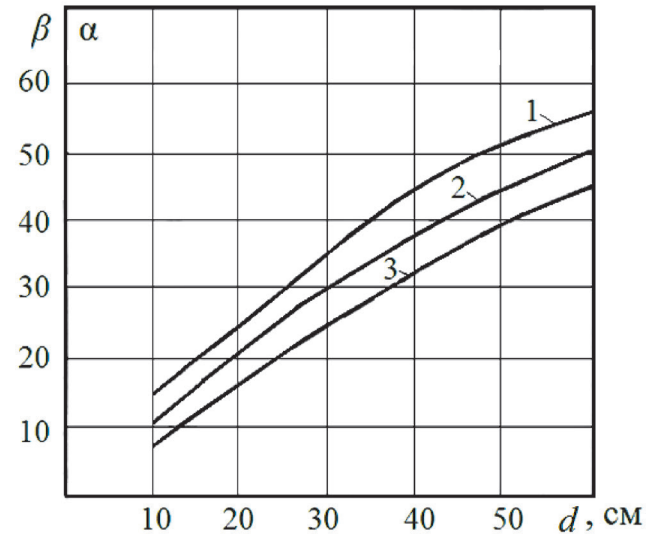
ёки

$$\alpha = \arctg \frac{d}{S} > \beta$$

бунда: d-уруғ туширгичнинг диаметри, см; S-уруғ тушган нуқтадан то уруғ туширгичдан чиқиб кетадиган қисмига бўлган масофа, см.

Уруғ туширгичнинг узунлиги ва диаметридан (кенглигидан) келиб чиқиб, уруғ ўтказгичнинг қиялигини аниқлаш учун қуйидаги графикдан фойдаланиш тавсия этилади (5-расм).

Графикдан (5-расм) кўриш мумкинки, уруғ туширгич



1- S=4 см, 2- S=5см, 3- S=6 см.

**5-расм. Уруғ туширгичнинг қиялигини диаметри d ва узунлиги S га боғлиқлиги**

диаметрининг бир хил қийматида S нинг ортиши билан бурчак  $\alpha$  кичиклашиб бормоқда. d нинг қийматини ортиши билан S нинг ҳар қандай қийматида бурчак  $\beta$  ёки  $\alpha$  ортиб бормоқда. Мазкур графикдан S нинг қиймати бўйича уруғ туширгичнинг диаметрини аниқлаш мумкин ёки аксинча.

**Хулоса**

1. Ғўза қатор орасига кўп қаторлаб дон уруғини экишда амалиётда мавжуд бўлган уруғ ўтказгичлардан тўғридан тўғри фойдаланиш кутилган натижани бермайди.
2. Қатор орасига эчкичлар билан бункердаги миқдорлагичларни бир бирига мос ҳолда жойлаштирилиши миқдорлагичдан эчкичга уруғнинг оғирлиги туфайли эркин тушишини таъминловчи янги уруғ ўтказгичнинг конструкциясини яратишни талаб қилади.
3. Уруғ ўтказгични икки қисмдан иборат бўлиши ва пастки қисмини эчкичнинг уруғ туширгичи билан шарнирли боғланган конструкцияси талабга жавоб беради.
4. Уруғ туширгичнинг узунлиги ва диаметрини уруғ туширгичнинг қиялиги билан боғловчи ифодасидан фойдаланиш уруғни ариқчасига энг минимал ишқаланиш билан тушишини таъминлайди.

**Фойдаланилган адабиётлар рўйхати:**

1. Н.И.Кленин, В.А.Сақун. Сельскохозяйственные и мелиоративные машины. М.:Колос, 1980.- 185 с.
2. Худойбердиев Т.С., Игамбердиев А.К., Вохобов А. Дон тақсимлагичнинг конструктив ўлчами // Ўзбекистон қишлоқ хўжалиги.- Тошкент, 2010.-№4.-Б. 29-30.
3. Худойбердиев Т.С., Игамбердиев А.К., Вохобов А. Буғдой экиш сеялкасининг тақсимлагичи ҳақида // Қишлоқ хўжалик экинлари махсулдорлигини ошириш муаммолари: Республика илмий-амалий анжуман маърузалар тезиси. 25-26 ноябр, 2009.-Бухоро, 2009.- 152-154 б.



УДК: 332.33:347

## ЕР-АХБОРОТ БАЗАСИНИ ЯРАТИШ САМАРАДОРЛИГИ

Ў.П. Умурзаков - и.ф.д., профессор

Қ.Р. Рахмонов - и.ф.н., доцент

Тошкент ирригация ва қишлоқ хўжалигини механизациялаш муҳандислари институти

### Аннотация

Фойдаланиш учун берилаётган ер участкаларининг сони ва тури йилдан-йилга ўзгариб бормоқда. Бу эса ўз навбатида ушбу ер участкаларига оид ер-ахборот базасини тезкор услубларда янгилаб бориш бўйича бажариладиган ишлар ҳажмининг ортишига олиб келмоқда. Ер кадастри маълумотларини йиғиш, тизимлаш, таҳлил қилиш, ҳужжатлаштириш ва истеъмолчиларга етказиш маълум ҳаражатларни талаб этади. Ушбу ишларнинг самарадорлиги кўп жиҳатдан ташкилий-технологик жараёнларнинг такомиллаштирилганлик даражасига боғлиқ бўлади. Ер-ахборот тизимини автоматлаштириш бўйича олинган илмий-тадқиқот натижалари Тошкент вилоятининг Қибрай тумани ер ресурслари ва давлат кадастри хизмати фаолиятида жорий этиш тавсия этилади. Кўп йиллик тадқиқотлар натижасида аниқланган маълумотлар асосида ер-ахборот базасини яратиш самарадорлиги мақолада ўз аксини топган.

### Abstract

With each year, the number and composition of land plots granted for use increases. In the conditions of increasing volumes of work dictates the creation of an operational database on land plots. The collection, analysis, systematization, documentation and transfer of land-cadastral data to consumers requires certain costs. The effectiveness of these works largely depends on the level of improvement of organizational and technological processes. Based on the results of research works, automation of the land information system in the land resources department and cadastral service of the Kibray district of the Tashkent region was recommended for implementation. The article presents the results of many years of research to determine the effectiveness and creation of a land information base.

### Аннотация

С каждым годом увеличивается количество и состав земельных участков предоставляемых для пользования. В условиях возрастания объёмов работ необходимо создание оперативной базы данных по земельным участкам. Сбор, анализ, систематизация, документация и передача земельно-кадастровых данных потребителям требует определённых затрат. Эффективность этих работ во многом зависит от уровня совершенствования организационно-технологических процессов. По результатам научно-исследовательских работ для внедрения рекомендованы автоматизация земельно-информационной системы в отделе земельных ресурсов и кадастровой службы Кибрайского района Ташкентской области. В статье освещены результаты многолетних исследований по определению эффективности создания земельно-информационной базы.

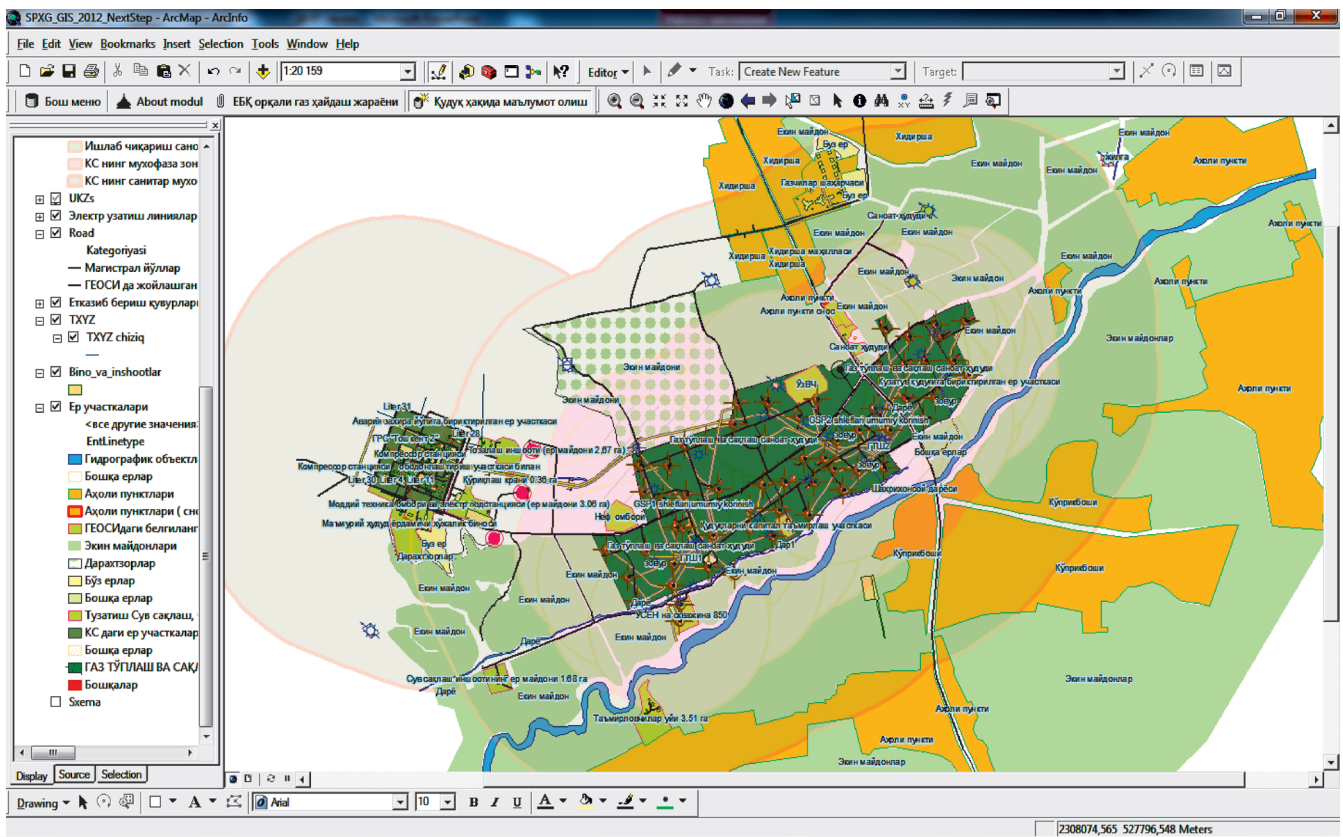


**Қириш.** Ўзбекистон Республикасида бугунги кунда фойдаланилаётган ер участкалари қишлоқ хўжалигида турли ҳуқуқлар асосида, жумладан, ижара ва мулк ҳуқуқлари асосида юридик ҳамда жисмоний шахсларга фойдаланиш учун берилган. Аммо ҳозиргача ер-ахборот тизимини яратиш ишлари оддий услубларда бажарилиб келинмоқда, натижада бу юмушга кўп вақт ва меҳнат сарфланмоқда. Бундан ташқари, зарур ҳолларда ердан фойдаланиш натижаларига оид маълумотларни тезкор тарзда олиш имкони бўлмапти, буларнинг барчаси ушбу тизимни автоматлаштириб, қишлоқ хўжалиги маҳсулотлари етиштирувчи субъектларнинг ер участкалари бўйича маълумотлар банкни яратишни тақозо қилади.

**Асосий қисм.** Ер-ахборот базасини яратиш асослари Ўзбекистон Республикаси «Ер кодекси» (1998 йил), «Давлат ер кадастри» (1998 йил) ва «Давлат ер кадастрини юритиш тўғрисида Низом»да берилган (2000 йил). Республикамиз маъмурий туман (шаҳар)ларида амалиётда қўлланилаётган услублар «Ер участкаларига бўлган ҳуқуқларни рўйхатга олиш йўриқномаси»га асосланади (1999 йил).

Ривожланган мамлакатларда ер ва кўчмас мулклар тўғрисидаги маълумотларни автоматлаштирилган ҳолда рўйхатга олиш ва қайта ишлашга мўлжалланган давлат аҳамиятига молик ахборотлар тизими бўйича катта тажриба ва илғор технологиялар яратилган. Республикамизда жумладан, тадқиқот объекти бўлган Тошкент вилоятида қишлоқ хўжалик маҳсулотларини етиштирувчи ердан фойдаланувчи субъектлар учун шундай йирик миқёсдаги автоматлаштирилган ер-ахборот маълумотлар банкни яратишга оид инновацион ғояни ҳаётга тадбиқ этишдан асосий мақсад маълумотлар олиш, таҳлил этиш тизимини шакллантириш, соддалаштириш, уларни ишончлилик даражасини оширишдир. Қуйидаги расмда Жиззах вилояти Пахтакор тумани «Истиклол» массивида ер-ахборот тизими кўриниши қайд этилган.

Замонавий компьютер дастурлари ёрдамида электрон услубларда ер ахборот тизимини яратишдан мақсад ер ва кўчмас мулк билан иш олиб боровчи ҳамда шу соҳаларни бошқариш, режалаштириш ва назорат қилиш бўйича турли-туман масалаларни ҳал қилувчи турли даражадаги маъмурий-хўжалик хизматларини ҳамда энг асосийси



1-расм. “Истиқлол” массиви ерларида ер-ахборот маълумотлар базасининг кўриниши

қишлоқ хўжалик соҳасини ишончли, кўп қиррали ахборотлар билан таъминлашдан иборатдир. Ахборотлар билан таъминлаш тамойиллари, ердан фойдаланувчиларга кадастр тизимини, ер ва кўчмас мулк тўғрисидаги автоматлаштирилган маълумотлар банки хизматини ташкил этиш муҳим вазифалардан ҳисобланади. Тошкент вилоятида ҳозирги кунда ер-ахборот тизимини автоматлаштирилган услубга ўтишга оид махсус амалий ишлар олиб бориш бошлаб юборилган. Муаллифлар томонидан бу йўналишда ер-ахборот тизимини жорий этиш иши билан шуғулланадиган барча субъектлар учун умумлашган намунавий электрон дастурнинг алгоритми яратилди. Ушбу дастур муаллифлари томонидан бажарилган илмий тадқиқот ишлари вилоятда амалга ошириладиган ер ва кўчмас мулк тўғрисидаги электрон маълумотлар банкни яратишдаги дастлабки қадамлардан ҳисобланади.

Ўзбекистон Республикаси халқ хўжалигининг барча тармоқларида бугунга келиб катта ўзгаришлар рўй берди. Энг муҳими, ҳамма тармоқларда маълумотлар алмашуви, маълумотлар банкни яратиш, бир тизимга келтириш жадал суръатларда олиб борилмоқда. Шу сабабли бозор иқтисодиёти муносабатларига ўтишда бир қатор муаммоларни ечишга тўғри келмоқда. Шундай муаммолардан бири ҳозирги замон талабига мос равишда ишлаб чиқилган компьютер дастурларидан фойдаланиб йиғилаётган ахборотларни тартибга солиш ва уларнинг ягона тизимини яратиш ҳисобланади.

Ер ресурсларидан фойдаланиш самарадорлиги баҳолаш методикаси, ер ресурсларидан фойдаланиш самарадорлигини баҳолаш учун база сифатида фойдаланилган ҳар бир ер майдони (участкаси) учун ернинг ишлаб чиқариш даврининг (экишдан – ҳосил йиғиб олгунча бўлган давр) барча фазаларига ва самарадорликнинг барча турларига (иқтисодий, ижтимоий, рекреацион ва экологик самарадорлик) кўра ер ресурсларидан фойдаланиш самарадорлигининг йиғиндисини аниқлашни кўзда тутди [2.149 бет].

Барқарор ердан фойдаланиш, унинг самарадорлигини тизимли баҳолаш имкони беради. Бу эса ўз навбатида қуйидагилар учун зарур [2, 148 бет]:

- ер ресурсларидан фойдаланиш самарадорлигини (даромадлигини) баҳолаш;
- барча маъмурий – ҳудудий бўлинишлар даражасида ердан фойдаланиш самарадорлигини баҳолаш;
- ердан фойдаланишнинг барча маъмурий – ҳудудий бўлинишлар даражасида ернинг ишлаб чиқариш даври (экишдан – ҳосил йиғиб олгунча бўлган давр) фазаларига кўра самарадорлиги;
- ердан фойдаланишни бошқариш сифатининг тахлили;
- ердан фойдаланиш тизимига тузатишлар киритиш;
- ер ресурсларидан фойдаланиш ва уни самарасиз бошқариш учун жавобгарликни белгилаш;
- ер ресурсларидан оқилона фойдаланиш ва уларни самарали бошқаришни қўллаб - қувватлаш.

Туман (шаҳар) ҳокимияти ер ресурсларини бошқариш соҳасида янги йўналиш, яъни давлат ер кадастрининг маълумотлари асосида ерлардан фойдаланишнинг истиқбол режасини ишлаб чиқиши мақсадга мувофиқ. Бунда ер участкаларидан фойдаланиш бўйича бошқарувчилик қарорларини асослашда омилларни ҳисобга олиш, самарадорлик кўрсаткичларини ҳисоблаш ишлари, маҳаллий ўз-ўзини бошқариш органлари қабул қиладиган қарорларига таъсир кўрсатиши асосланган бўлиши керак.

Бундай омилларга қуйидагилар киради: ер участкасининг мўлжалланган фойдаланиш мақсадига мувофиқлиги (ўрнашган жойи, экологик вазият, фойдаланишдаги чеклаш); иқтисодий кўрсаткичлар (ер участкасининг қиймати ёки ижара ҳақининг ҳажми, участкани ўзлаштириш сарф-харажатлари, қўйилган мақсадга эришиш учун капитал қўйилма); салбий жараёнлар қўйилган мақсадга эришилгандан кейин пайдо бўлиши ҳам мумкин (экологик вазиятнинг ёмонлашуви, белгиланган меъёрларнинг бузилиши, ижтимоий таранглик ва можароли вазиятнинг вужудга келиши, участкадан фойдаланиш бўйича чеклашлар); қўйилган мақсадга эришилгандан кейин режалаштирилган фойда.

Бу жараёнда ер ресурсларидан фойдаланишнинг миқдорий ҳолати аниқланиши керак. Турли хил ечимлар самарадорлигининг қиёсий таҳлили ўтказилади. Шулардан келиб чиқиб, таклиф қилинадиган вариант ҳуқуқий рухсат этилган, жисмонан мумкин, молиявий жиҳатдан ўзини оқлаган, кейин ҳокимиятнинг давлат ёки маҳаллий ўз-ўзини бошқариш органлари томонидан қарорлар қабул қилиш учун таклифлар ишлаб чиқади.

Маҳаллий ўз-ўзини бошқариш органларининг ва туман ҳокимиятининг ўзаро муносабатлари натижаси сифатида биринчиси учун аҳолининг эҳтиёжини қондириш керак, иккинчиси учун солиқ ва бошқа молиявий тушумлар олиши керак. Шунингдек, маҳаллий ўз-ўзини бошқариш органлари тўплаган молиявий маблағлар ҳудуднинг барча аҳолисини турмуш даражасини оширишга йўналтирилган бўлиши керак.

Муаллифлар томонидан бажарилган ер кадастри ахборот тизимини такомиллаштириш, қишлоқ хўжалиги билан шуғулланувчи ҳамда шу соҳани бошқариш, режалаштириш ва назорат қилишга оид турли-туман масалаларни ҳал қилувчи турли даражадаги маъмурий-хўжалик хизматларни ишончли, кўп қиррали ахборотлар билан таъминлашга хизмат қилади. Натижада тадқиқот объекти ҳисобланган Тошкент вилоятининг маъмурий туманлари ҳудудидаги қишлоқ хўжалик маҳсулотлари етиштирувчилар бўйича тезкор ер кадастри ахборот тизими вужудга келади.

«Еравтобанк» компьютер дастури ва унинг илмий-услубий натижалари ер ахборот тизимини тубдан такомиллаштириш имкониятини, ҳар битта ер участкаси бўйича зарурий маълумотлар олишнинг тезкор усулларини ҳам яратади. Тадқиқот натижалари сифатида қуйидагилар қайд этилади:

- маъмурий туман мисолида ер-ахборот тизими

ни яратиш ер участкаси бўйича амалдаги ҳолатлар ва услублар ўрганилди ҳамда таҳлил қилинди;

- тезкор ер-ахборот тизимини яратиш учун компьютер дастурини ишлаб чиқиш мақсадида маълумотлар йиғилди, қайта ишланди ва яхлит тизимга келтирилди;

- ер-ахборот тизимини автоматлаштириш бўйича олинган илмий-тадқиқот натижалари Тошкент вилоятининг Қибрай тумани ер ресурслари ва давлат кадастри хизмати фаолиятида жорий этиш мақсадида топширилди.

Ер кадастри маълумотлари ер солиқ тизимини тартибга солиш, ердан фойдаланишни назорат қилиш ишларининг самарадорлигини ортиши тадқиқот натижасида аниқланган. Рақамли кадастр харитасини яратиш асосида тезкор ер кадастри маълумотларини яратиш ва улардан фойдаланиш усулларини такомиллаштириш масалаларини ёритиш имконияти бу йўналиш истиқболини очиб бериши тадқиқодлар давомида аниқланган.

Ишлаб чиқилган электрон дастурни вилоят миқёсида маъмурий туманлардаги ер ресурслари ва давлат кадастри хизмати амалиётида қўллаш эвазига қуйидаги натижаларга эришилади деб ҳисоблаймиз:

- тезкор ер-ахборот тизимини такомиллаштириш ер кадастри ҳужжатларни расмийлаштиришни тартибга солиш ҳам янги имкониятларни пайдо бўлишига олиб келади;

- ер-ахборотларни автоматлаштириш ишларини такомиллаштириш эвазига йўл қўйилган хато ва камчиликларни 5-10 баробар камайтиради ҳамда ҳужжатлар сонининг 10 мартагача камайтиришга хизмат қилади;

- илмий тадқиқот натижаларини амалиётга тадбиқ этиш эвазига кутиладиган иқтисодий самара бир йилда ўртача 57,0 млн сўмни ташкил этади;

Тезкор ер-ахборот тизимини автоматлаштиришнинг бевосита самарасидан ташқари қуйидаги билвосита ютуқларга эришиш ҳам кўзда тутилган: иш сифатининг ортиши; мутахассислар малакасининг ошиши; соҳа мутахассисларининг ишлаб чиқариш маданиятининг ўсиши; маълумотларнинг аниқлиги ва ҳаққонийлигини ортиши; суд ишлаб чиқариши ишлари ҳажмининг камайиши; қишлоқ хўжалиги субъектлари ўртасида, субъектлар ҳамда давлат органлари ўртасидаги низоларни тез ва ўз вақтида бартараф этиш имкониятларини ортиши; ердан фойдаланувчи субъектларнинг ҳуқуқий ҳимоясини ортиши ва уларнинг барқарор фаолияти таъминлади; ягона ер солиғини аниқлаш ва белгилаш бўйича ҳисоб-китобларда аниқлик ошиб, тезкор маълумот олиш имконияти кучаяди.

Олиб борилган тадқиқотлар давомида маъмурий туман ҳудудидаги ердан фойдаланувчиларни ташкил этишнинг ҳуқуқий асослари ҳам ўрганиб чиқилган.

**Хулоса.** Илмий тадқиқот натижасида тавсия этилган ечимларни Тошкент вилояти туманларидаги қишлоқ хўжалигидаги ердан фойдаланувчи барча субъектлар ер участкалари учун амалга оширилса маълумотларни тезкор олиш бўйича янги

технологиялар самарасини оширишга ва вилоят миқёсида ягона тизим асосида иш юритишга асос яратилади. Олиб борилган тадқиқотлар давомида Тошкент вилояти ва маъмурий туманлар ҳудудидаги ердан фойдаланувчиларни ташкил этишнинг ҳуқуқий асослари ўрганиб чиқилган. Тадқиқот объекти ҳисобланган Тошкент вилоятидаги мавжуд ер ресурсларини ердан фойдаланувчилар ўртасида тақсимот қилишда ер кадастрини юритиш муҳим вазифа эканлиги тадқиқот жараёнида аниқланди.

Рақамли ер кадастри харитасини ишлаб чиқишни компьютер услубини синовлардан ўтказиш, ердан фойдаланишни назорат қилишнинг автоматлаштирилган маълумотлар банки ва базаси-

ни яратиш туманлар (объектлар)да жорий этиш ишлари ҳам ҳозирги даврда муҳим амалий аҳамиятга эга. Илмий ишлар натижаларини амалиётда қўллаш эвазига ҳукумат сўровларини, тақдим этиладиган маълумотларни бажариш муддатининг 40-50% га қисқариши, меҳнат сарфининг 2 баробарга камайиши ва тезкор маълумотларни тайёрлаш, уларни ишончилигини ва сифатини ортишини таъминлайди.

Демак, ер-ахборот базасини яратиш самарадорлиги кўп жиҳатдан маълумотларнинг сифати, ҳаққонийлиги, ишончилиги, электрон дастурлар асосида юритилиши, уларни истемолчиларга етказиш тезлигига боғлиқ.

#### Фойдаланилган адабиётлар рўйхати:

1. А.А.Варламов, С.А.Гальченко. Земельный кадастр том-6. Географические и земельные информационные системы. Учебник. – М.: Колос С., 2005.- 400 стр. (29 с.).
2. А.С.Чертовичкий,А.К.Базаров. Земельный кадастр.ТИИМ,Т.,2012.-302с. (52 с.).
3. З.С.Абдуллаев. Ер ресурслари қийматини баҳолашнинг ахборот таъминоти асослари. Монография. Тошкент. “Фан” нашриёти, 2008. -123 б. (83 б.).
4. А.С.Чертовичкий, А.Свайнов. Земельно информационные системы. Учебное пособие. ТИИМ,Т.,2012.-62с. (42 с.).
5. www.lex.uz

## СУВ ХЎЖАЛИГИ ТИЗИМИДА ИННОВАЦИОН ФАОЛИЯТНИ РИВОЖЛАНТИРИШ ЙЎНАЛИШЛАРИ

С.Р. Умаров - и.ф.н., доцент

Тошкент ирригация ва қишлоқ хўжалигини механизациялаш муҳандислари институти

### Аннотация

Ҳозирги кунда сув хўжалиги тизимида инновацион фаолиятни ривожлантириш долзарб вазифалардан бири ҳисобланади. Шу боис, ушбу мақолада инновацион жараёнларни амалга ошириш босқичлари, сув хўжалигида инновациялар бозорини шакллантиришнинг таркибий тузилмалари, инновацион фаоллик даражасининг асосий мезонларини белгилашнинг хорижий тажрибалари, сув тежовчи технологияларни жорий этиш самарадорлиги ҳамда қишлоқ ва сув хўжалигини ривожлантириш йўналишлари келтирилган.

### Abstract

Development of innovative activity in Water System is one of the ultimate objectives at present. For that reason, realized stages of innovative processes, structural contents of formation of innovation market in water resources, foreign experiences for main level criterias of innovative activeness, effectiveness on implementation of water saving technologies and the ways of development of agriculture and water resources are presented in this article.

### Аннотация

В настоящее время развитие инновационной деятельности является одной из актуальных задач в системе водного хозяйства. В связи этим в данной статье рассматриваются этапы осуществления инновационных процессов, структурные подразделения формирования рынка инноваций в водном хозяйстве, зарубежный опыт при определении основных критерий степени инновационной активности, эффективность внедрения водосберегающих технологий, а также приоритетные направления развития сельского и водного хозяйства.



Республикамиз мустақиллиги йилларида сув хўжалигини тубдан ислоҳ қилиш, таркибий тузилмалари фаолиятини такомиллаштириш, моддий-техника базасини мустаҳкамлаш ва инновацион асосда ривожлантириш йўналишида бир қанча тадбирлар олиб борилмоқда.

Сув хўжалиги тизими корхоналарига инновацияларни жорий этиш ўз мазмуни ва моҳияти жиҳатидан бир бутун жараён сифатида қаралиши лозим. Республикамиз шароитларини ҳисобга оладиган

бўлсак, бугунги кунда инновация жараёни куйидаги босқичлардан иборат бўлган ҳолда амалга оширилмоқда:

Тадқиқотларимиз натижасида сув хўжалигида инновациялар бозорини шакллантиришда куйидагича таркибий тузилмаларнинг ўзаро боғлиқлигини эътиборга олиш мақсадга мувофиқ:

- сув хўжалигида инновациялар бозори фаолиятида инновация объекти бўлган илмий-техник маҳсулотларни (илмий тавсиялар, ихтиролар, фойдали моделлар, саноат намуналари, селекция ютуқлари, дастурий маҳсулотлар, янги технологиялар, ноу-хаулар ва бошқа аниқ илмий натижалар) ишлаб чиқарувчилар (илмий-тадқиқот муассасалари, олий ўқув юртлари ва илмий-тадқиқот марказлари; ташаббускор олимлар ва уларнинг жамоалари, ихтирочи ва конструкторлар, жисмоний шахслар);

- ишланмаларни жорий этишда иштирок этувчилар (илмий-тадқиқот ва олий таълим муассасалари, инновацион ташкилотлар, марказлар, технопарклар, консалтинг марказлари, технологиялар трансфер марказлари, нодавлат юридик шахслар);

### Биринчи босқичда

Олимлар жамоалари ёки илмий-тадқиқот ва олий таълим муассасалари томонидан қишлоқ хўжалиги соҳасининг амалий муаммоларининг илмий-назарий жиҳатлари асосланади. Бу асосан фундаментал илмий лойиҳалар сифатида амалга оширилади

### Иккинчи босқичда

Қишлоқ хўжалиги соҳасининг амалий муаммоларини ҳал этиш юзасидан илмий амалий тавсиялар (аниқ илмий ечимлар) яратилади. Бу асосан амалий илмий лойиҳалар сифатида амалга оширилади

### Учинчи босқичда

Қишлоқ хўжалиги соҳасининг амалий муаммоларини ҳал этишга қаратилган амалий ечимлар (аниқ илмий натижалар) амалиётга жорий қилинади. Бу асосан инновацион ишланмалар тарзида давлат томонидан ҳиссадорлик асосида молиялаштирилади ёки илмий-тадқиқот муассасалари билан қишлоқ ва сув хўжалиги корхоналари ўртасида тузиладиган хўжалик шартномалари асосида амалиётга жорий қилинади.

- инновацион илмий-техник маҳсулот истеъмолчилари (сув хўжалиги бошқарув органлари, ирригация тизимлари ҳавза бошқармалари, ирригация тизими бошқармалари, сув истеъмолчилари уюшмалари, фермер ва деҳқон хўжаликлари ва бошқа қишлоқ хўжалиги корхоналари) қатнашишади.

Сув хўжалиги тизимида инновацияларга талаб ва таклиф шаклланиши жараёни эса инновацион маҳсулотга инновациялар бозори талабини рағбатлантириш – намоиш майдончалари, ҳудудий семинарлар, реклама, бук- летлар тарқатиш орқали илмий ечимларни тарғиб қилиш орқали;

инновацион маҳсулотларга таклиф шаклланиши - агросаноат мажмуига кирувчи вазирликлар, идоралар тизимидаги корхоналар, сув хўжалиги тизими субъектлари ва фермер хўжаликлари учун ҳамда уларнинг буюртмаларига асосан, илмий-тадқиқот ва олий таълим муассасалари, технопарклар, консалтинг марказлари томонидан тайёр илмий ечимлар ишланмалар таклифи портфелини шакллантириш орқали амалга ошади.

Инновацион маҳсулотга баҳо шаклланиши – талаб ва таклиф асосида, томонлар келишуви бўйича баҳо шаклланади (баҳо шаклланишида давлат томонидан инновацион маҳсулот муаллифлари ва истеъмолчилари учун яратилган кредитлаш, молиялаштириш, солиққа тортиш борасидаги имтиёзлар эътиборга олинади).

Маълумки, дунё тажрибасида инновацион фаоллик даражасини белгилашнинг асосий мезонларидан бири бу қилинган ихтиро ва кашфиётлар учун олинган патентлар сони ва уларнинг йиллар ҳамда иқтисодий тармоқлари бўйича ўсиши ҳисобланади. Бу борадаги маълумотлар таҳлиллари кўрсатишича, 2008 йилда Хитойда 203481 та патентлар олинган бўлса, бу кўрсаткич АҚШда 400769 та, Японияда 391002 тани ташкил этган. 2011 йилга келиб етакчилик Хитойга ўтиб 526412 тани, АҚШда 503582 тани, Японияда эса 342610 тани ташкил этган. Патентлар сони бўйича яққол устунлик 2011 йилдан бошлаб Хитой, АҚШ ва Япония давлатларига тегишли бўлган (1-жадвал).

1-жадвал

**Айрим ривожланган давлатларда кашфиёт ва ихтиролар бўйича олинган патентлар сони тўғрисида маълумот**

Йиллар	Давлатлар						
	Хитой	АҚШ	Япония	Жанубий Корея	Германия	Ҳиндистон	Россия
2008	203481	400769	391002	172342	53752	41392	29176
2011	526412	503582	342610	178924	59444	42291	41414
2013	825136	571612	328436	205325	63731	43567	44914
2014	928177	578802	325989	210292	65965	42854	40308
2015	1010406	589296	318721	213417	66382	45762	49173

Шунингдек, Жанубий Корея, Германия, Ҳиндистон ва Россия каби давлатларда ҳам ихтиро ва кашфиётлар учун олинган патентлар сонининг барқарор даражада ўсиш кўрсаткичларига эга бўлганлиги кузатилади. Бу ўз навбатида юқорида номлари қайд этилган давлатларда илмий-техник ва инновацион ривожланиш юқори даражада эканлигидан далолат беради. Бу соҳада мамлакатимизда ҳам ихтиро ва кашфиётлар учун олинган патентлар сони ўсиб бормоқда.

Бундан ташқари илмий муассасаларнинг илмий ва илмий-техникавий салоҳиятини белгилловчи муҳим кўрсаткичлардан бири бу илм-фан соҳасининг моддий-техник жиҳатдан таъминланганлиги ва қуролланганлиги даражаси ҳисобланади.

Суғориш тизимларининг техник ҳолати, ер ва сувдан фойдаланиш самарадорлиги даражаси билан бевосита боғлиқлиги боис, гидромелиоратив тизим техник жиҳатдан қанчалик мукамал бўлса, у қишлоқ хўжалигида ер ва сув ресурсларидан фойдаланиш самарадорлиги ошишига катта таъсир кўрсатади. Демак, суғориш технологиясини такомиллаштириш, сувнинг сарфини камайтириш, шунингдек, ресурслар сарфлари бирлигига олинган маҳсулот миқдорини ошириш бўйича инновацион ишланмаларни кенг миқёсда жорий қилиш тармоқни инновацион ривожлантиришнинг муҳим йўналишларидан ҳисобланади.

Жаҳон тажрибаси кўрсатишича, охириги йилларда бир гектар майдонда пахта етиштириш учун Исроил ва Испанияда 4-5 минг м<sup>3</sup> сув сарфланмоқда. Юртимизда бу кўрсаткич 11-12 минг м<sup>3</sup> ташкил этмоқда. Бунда сувнинг тўғон, суғориш тизими ва тармоқлар орқали далага етиб келгунгача буғланиши ҳам кўшиб ҳисобланган.

Башоратларга қараганда бундан кейин республикага оқиб келадиган сувнинг миқдори ошмайди, аммо глобал ҳарорат кўтарилиши билан сув буғланиши кўпайишини ва аҳолини ўсишини инobatга олган ҳолда сув оқиб келиши бир йилда 0,2-1 фоизгача камайиши мумкин. Шуни инobatга олган ҳолда, сувдан экинларни суғоришда самарали фойдаланишни, сув тежовчи технологияларни жорий этишнинг аҳамияти ортиб боради.

Шу боис, Вазирлар Маҳкамаси томонидан 2013 йил 21 июнда "Томчилатиб суғориш тизимини ва сувни тежайдиган бошқа суғориш технологияларини жорий этиш ва молиялаштиришни самарали ташкил этиш чора-тадбирлари тўғрисида"ги 176-сонли қарор қабул қилинди. Унга асосан:

- тежалган сув ҳисобидан бошоқли дон экинларидан бўшаган майдонларни такрорий экин етиштиришга йўналтирилмоқда;

- тизимнинг бутловчи қисмларини ишлаб чиқарувчи ихтисослаштирилган ташкилотларга декларация қилинган нархлар бўйича полиэтилен гранула ажратиш йўлга қўйилди;

- суғориладиган ерларнинг мелиоратив ҳолатини яхшилаш жамғармаси маблағлари ҳисобидан ажратиладиган кредит линиялари орқали томчилатиб суғориш тизимини сотиб олиш учун имтиёзли йиллик 6 фоизли кредит ажратилмоқда;

- тизим жорий этилган майдонларга 5 йил муддатга ягона ер солиғи тўлашдан озод этилган [2].

Республикамизда 2011-2015 йилларда мамлакатимизда замонавий суғориш усуллари қўлланилаётган майдонлар йил сайин ошиб бормоқда. Замонавий суғориш технологияларини амалиётга муваффақиятли жорий этиш натижасида 2013 йилда 25,3 млн м<sup>3</sup>, 2014 йилда 99,6 млн м<sup>3</sup>, 2015 йилда 114,6 млн м<sup>3</sup> ва 2016 йилда 139,0 млн м<sup>3</sup> сув тежалган. Ушбу кўрсаткич 2017 йилда 157,2 млн м<sup>3</sup> ни ташкил этади.

Давлат дастурига мувофиқ, кўзда тутилган чора-тадбирлар натижасида 2013-2017 йилларда 535,7 млн м<sup>3</sup> сув тежалади. Тежалган сув ресурсларидан мамлакат иқтисодиётини барқарор ривожлантириш, шунингдек сув тақчиллиги муаммолари ҳамда ерларнинг мелиоратив ҳолатини яхшилаш масалаларини ҳал этиш имконияти кенгайиб боради [3].

Тежалган сувнинг ҳар бир бирлиги бошқа соҳада ёки мамлакатнинг бошқа субъектлари томонидан ўзлаштирилиб, мамлакат учун ижтимоий аҳамиятидаги бошқа маҳсулотлар яратиш мумкин. Бу эса, қўшимча қишлоқ хўжалиги маҳсулотларини етиштириш ҳисобига, фермер хўжалиklarининг даромади ошишига, қўшимча иш ўринлари яратишга бозорларда маҳсулотлар баҳоси барқарорлашишига сабаб бўлади.

Умуман олганда, суғориладиган ерларнинг мелиоратив ҳолатини яхшилаш борасида олиб берилган ишлар натижасида:

- суғориладиган ерларда ер ости сувлари сатҳи ва шўрланиш даражаси пасайиб, экин майдонларининг мелиоратив ҳолати яхшиланмоқда;

- қишлоқ хўжалиги ерлари тупроқ унумдорлиги яхшиланиши натижасида экинлар ҳосилдорлиги ортиб, фермер ва деҳқон хўжалиklarининг даромадлари юксалмоқда.

Шу сабабли ҳукуматимизнинг қишлоқ ва сув хўжалигини ривожлантиришнинг истиқболли дастурида:

- қишлоқ ва сув хўжалиги тизимида иқтисодий ислохотларни янада чуқурлаштириш, мулкий муносабатлар ва хўжалик юритиш шаклларини такомиллаштириш борасида барча субъектлар ўртасидаги ўзаро иқтисодий муносабатларни бозор тамойиллари асосида амалга ошириш, шартномавий мажбуриятларнинг бажарилишида томонлар масъулиятини ошириш;

- қишлоқ хўжалигида ердан фойдаланиш механизмини такомиллаштириш ва самарали фойдаланишни рағбатлантириш йўналиши бўйича тупроқ унумдорлигини яхшилаш ва мелиоратив ҳолатини яхшилаш борасидаги чора-тадбирларни амалга ошириш;

- сув хўжалиги тизимини такомиллаштириш, ерларнинг мелиоратив ҳолатини янада яхшилаш мақсадида сув хўжалиги тизимида моддий ва маънавий эскирган ирригация-мелиорация объектларини янгилаш асосида самарадорлигини ошириш, янги суғориш технологиялари ва сувдан фойдаланиш механизмларини жорий этиш, ер майдонлари

мелиоратив ҳолатини яхшилаш, дренаж тармоқларини қуриш ва таъмирлаш тадбирларини амалга ошириш;

- қишлоқ хўжалигида молия-кредит, солиқ ва суғурта тизимини такомиллаштириш, хусусан унумдорлиги паст бўлган, шунингдек, насослар билан суғориладиган майдонларда давлат эҳтиёжлари учун пахта ва ғалла етиштирувчи фермер хўжалиklarини давлат томонидан қўллаб-қувватлаш механизмининг такомиллаштириб бориш;

- илм-фан ютуқларини ишлаб чиқаришга жорий этиш, хусусан атроф-муҳитга экологик зарар келтирмайдиган техника ва технология ҳамда хомашё ресурсларини қайта ишлашда янги услублар ишлаб чиқиш ва мавжудларини такомиллаштириш масалаларига аҳамият берилмоқда.

Масалан, Японияда илмий-техника ишланмаларининг 20 фоизигина давлат томонидан молиялаштирилади, қолган қисми эса хусусий сектор улушига тўғри келади. Бу йўналишнинг республикамиз иқтисодиётини истиқболли ривожлантириш борасида муҳим аҳамият касб этишини инобатга олиб, бундай тажрибаларни кенг жорий этиш чора-тадбирларини амалга ошириш мақсадга мувофиқдир.

Шу билан бирга, инновацион маҳсулотлар яратиши ва уларни амалиётга тадбиқ этиш жараёнларини фақат давлат бюджети маблағлари ҳисобидан молиялаштириш, биринчидан, инновациялар яратиш билан шуғулланувчи субъектлар фаолиятида боқимандалик кайфиятини кучайтириб, инновациялар яратиш ва уларнинг сифатини жаҳон стандартлари талабларига мослаш орқали товар сифатида экспорт қилишга бўлган қизиқиш пайдо бўлишига тўсиқ бўлади.

Иккинчидан, инновация яратувчи субъектларнинг янги тайёр илмий ишланмаларини истеъмолчиларга етказиш ва ишлаб чиқариш жараёнига жорий этишга бўлган интилишларини сусайтиради.

Учинчидан, илмий-тадқиқот ва тажриба-конструкторлик муассасалари билан биргаликда инновацион маҳсулотлар истеъмолчиларининг инновацион фаолиятини фаоллаштириш тадбирларини амалга ошириш замон талабига жавоб бермаслиги асосий муаммолардан бири ҳисобланади.

Сув хўжалиги ташкилотларига ирригация тизимини таъмирлаш ва тиклаш ишлари учун давлат томонидан ажратилаётган маблағ талабга нисбатан 65-70 фоизни ташкил этади. Фермер хўжалиklarидан эса бундай тадбирлар учун маблағ етишмаслиги боис, сув истеъмолчилари уюшмалари балансида бўлган суғориш тармоқларини тозалаш ва таъмирлаш ишлари ҳам сифатсиз бажарилиши ортиқча сув сарфига олиб келмоқда. Шунинг учун:

- сув хўжалиги тизимида меҳнат унумдорлигини оширишда мавжуд техника иншоотларини доимий равишда янгилаб бориш, илмий-тадқиқот ишларини ривожлантириш орқали инновацион ишланмаларни жорий этиш ишларига бўлган эътиборни янада ошириш;

- сув хўжалиги тизимини бозор талаблари доирасида шакллантириш ва ривожлантириш учун

тармоқнинг моддий-техника базасини мустаҳкамлаш зарур. Бунинг учун сув хўжалигини замонавий бино-иншоотлар, барча турдаги замонавий техника ва технологиялар, гидротехника иншоотлари ускуналари ҳамда бошқа ишлаб чиқариш воситалари билан таъминлаш;

- тармоқни модернизациялаш, сув хўжалиги объ-

ектлари ва иншоотларини таъмирлаш, янгиларини қуриш каби тадбирларни амалга оширишда инвестицияларни жалб қилиш масалаларини ҳал этиш орқали ариқлар ва коллекторларда сувнинг ерга сингиш даражасини камайтириш, суғориш усуллари фойдали коэффициентини ошириш чораларини кўриш талаб этилади.

#### Фойдаланилган адабиётлар рўйхати:

1. "Иқтисодийни модернизациялаш шароитида сув хўжалиги тизимини инновацион асосида ривожлантиришнинг ташкилий-иқтисодий механизмини такомиллаштириш" мавзусидаги давлат амалий гранти ҳисоботи. - Тошкент, 2014. - 141 б.
2. Ўзбекистон Республикаси Вазирлар Маҳкамасининг 2013 йил 21 июндаги "Томчилатиб суғориш тизимини ва сувни тежайдиган бошқа суғориш технологияларини жорий этиш ва молиялаштиришни самарали ташкил этиш чора-тадбирлари тўғрисида"ги 176-сонли қарори.
3. Ўзбекистон Республикаси Қишлоқ ва сув хўжалиги вазирлигининг статистик маълумотлари.
4. <http://gtmarket.ru/ratings/rating-countries-patents/info>.



УДК: 332.33:347.268

## ЕР СЕРВИТУТЛАРИДАН ФОЙДАЛАНИШНИ ТАКОМИЛЛАШТИРИШ

Қ. Рахмонов - и.ф.н., доцент

Тошкент ирригация ва қишлоқ хўжалигини механизациялаш муҳандислари институти

### Аннотация

Ер участкаларидан сервитут асосида фойдаланиш учун шартнома ишлаб чиқишда ер сервитутининг намунавий келишув шартномасини “Ер кодекси” ва “Фуқаролик кодекси”нинг тегишли моддаларига асосланиб ҳамда илғор хориж тажрибаларини тадқиқ этган ҳолда ишлаб чиқиш талаб этилади. Республикада ер сервитутини жорий этишнинг назарий, услубий ва амалий масалалари етарли даражада тадқиқ этилмаган. Аммо, ер сервитути масалаларининг ҳуқуқий томони нисбатан мукамал тадқиқ этилган, ер сервитутларини алоҳида олинган ер тоифалари мисолида ишлаб чиқиш ва тадқиқ этиш талаб этилади. Муаллиф томонидан тавсия этилган ер сервитути шартномаларини давлат рўйхатидан ўтказиш тартиби вақтни ва ер майдонлари тежашга хизмат қилади, ушбу муҳим амалиётга тадқиқ этишнинг услубий масалаларини такомиллаштириш мақоланинг мазмунини билдиради.

### Abstract

The article recommends the development of samples of the contract for land easements on the basis of the corresponding articles of the Land Code and the Civil Code. This also requires the study of foreign opiates. The theoretical, methodical and practical issues of the land easement are not enough studied in the republic. Meanwhile, the legal issues of the land easement have been studied in more detail. However, it is required to develop and implement a land easement using the example of certain categories of land use. Proposals by the author the order of state registration of contracts of land easements allows saving time and land area. The article also examines the completion of the methodology for the implementation of servitude contracts in practice.

### Аннотация

В статье рекомендуется разработка образцов договора по земельным сервитутам на основе соответствующих статей «Земельного кодекса» и «Гражданского кодекса», для этого также требуется изучение зарубежных опытов. В республике недостаточно исследованы теоретические, методические и практические вопросы земельного сервитута. Между тем, более подробно исследованы правовые вопросы земельного сервитута. Однако, требуется разработка и внедрение земельного сервитута на примере отдельных категорий землепользований. Предложенный автором порядок государственной регистрации договоров земельных сервитутов служит экономии времени и земельной площади, также рассмотрены совершенствование методики внедрения на практике сервитутных договоров.



**Кириш.** Ўзбекистон Республикаси Ер кодексининг 30-моддасига кўра, ўзганинг ер участкасидан чекланган тарзда фойдаланиш ҳуқуқи (сервитут) - кўшни бўлган бир ёки бир неча ер участкаларидан чекланган тарзда фойдаланиш ҳуқуқидир [1]. Сервитут келишувига мувофиқ юридик ва жисмоний шахслар ўзганинг ер участкасидан қонунда (келишувда) белгиланган мақсадларда муайян муддат давомида фойдаланиш ҳуқуқига эга бўладилар. Сервитут ердан фойдаланувчи субъектлар ўртасида маълум эҳтиёж ёки зарурият туғилгандагина қўлланилади [2]. Сервитутни ер мулкдори, фойдаланувчиси ёки ижарачи эгалигида бўлган ер участкаларидан пиёда ўтиш, электр, алоқа линиялари ўтказиш, сув олиб ўтиш ёки бошқа мақсадлар учун фойдаланиш ҳам деб тушуниш мумкин.

Ўзбекистон Республикаси Фуқаролик кодексининг 173-моддасида ўзганинг ер участкасидан чекланган тарзда фойдаланиш (сервитут) ҳуқуқи белгиланган бўлиб, ушбу модда мазмунан Ер кодексининг 30-моддасига мос келади. Унга кўра, ер участкасида сервитут белгиланиши ер участкаси эгасининг ушбу участкага эгалик қилиш, ундан фойдаланиш ва уни тасарруф этиш ҳуқуқларидан маҳрум этмайди.

**Методология.** Ер сервитутини белгиланиш талаб қилаётган шахс билан ўзга ер участкасининг эгаси ўртасидаги битимга мувофиқ сервитут белгиланади ва у кўчмас мулкка бўлган ҳуқуқларни рўйхатдан ўтказиш учун белгиланган тартибда рўйхатдан ўтказилиши лозим. Масалан: Сервитутни белгилаш тўғрисидаги келишувнинг намунавий шаклида ер эгаси, келишувда “Мулкдор” деб

номланувчининг фамилияси исми шарифи ва паспорт маълумотномаси. Иккинчи томон яни фойдасига сервитут тасдиқланадиган шахсларнинг, келишувда “Сервитуарий” деб номланувчининг фамилияси исми шарифи ва паспорт маълумотлари келтирилган ҳолда, иккаласи биргаликда эса “Томонлар” деб номланади. Сервитут шартномаси тўғрисида мазкур келишувни расмийлаштиришда Ер кодексининг 30-моддасига кўра, ўзганинг ер участкасидан чекланган тарзда фойдаланиш ҳуқуқи (сервитут) келишувда белгиланган мақсадлардан муайян муддат давомида фойдаланиш ҳуқуқига эга бўладилар.

Келишув мақсадларида асосий эътибор ўзганинг ер участкасидан тўлиқ эмас, чекланган тарзда фойдаланиш, ҳамда икки томоннинг сервитут ҳолати юзасидан низолар келиб чиқмаслигига қаратилади. Сервитутни белгилаш хусусида келиша олинмаса ёки унинг шартларида муро-сага келинмаса, баҳс сервитут белгиланиш талаб қилаётган шахснинг даъвоси бўйича суд томонидан ҳал этилади. Сервитут белгиланган участканинг эгаси, агар қонунда бошқа тартиб назарда тутилган бўлмаса, сервитут кимнинг фойдасини кўзлаб белгиланган бўлса, ўша шахсдан участкадан фойдаланганлик учун мутаносиб ҳақ талаб қилишга ҳақлидир. Сервитут билан боғлиқ нормалар мазмунидан англашиладики, сервитутнинг объекти бўлиб барча ер фонди тоифаларидаги ер участкалари ҳисобланиши мумкин. Чунончи, захира ерлардан ҳам сув олиб ўтиш, мол ҳайдаб ўтиш учун зарурият туғилиши мумкин.

Таъкидлаш жоизки, МДХ давлатлари қонунчилигида табиий объектлардан ўрмон ёки сувга нисбатан сервитут белгиланиши, шунингдек зарур ҳолларда шаҳарсозлик

объектларига нисбатан ҳам сервитут белгиланиши кўрсатилган [3]. Масалан, Россия Федерациясининг ўрмон, сув, шаҳарсозлик соҳасидаги қонунчилик нормалари тизимида сервитут белгиланиши кўрсатилган. Аммо, ўрмон, сув ёки бино-иншоотни «ер»дан айри ҳолда тасаввур қилиб бўлмайди, ушбу объектлар ер устид ажойлашади. Демак, Россия Федерациясининг жорий қонунчилигида қўлланиладиган «сув сервитути», «ўрмон сервитути» атамалари ўз-ўзидан муайян ер участкасидан сервитут ҳуқуқи асосида фойдаланилаётганини англатади.

Мустақиллик йилларида ижтимоий-иқтисодий, сиёсий, ҳуқуқий соҳаларда амалга оширилган туб ислохотлар, бозор иқтисодиётига ўтилиши натижасида ерга нисбатан ижтимоий муносабатлар янгича мазмун касб этиб, бу муносабатлар субъектларининг ҳуқуқий ҳолати такомиллаштирилмоқда, уларнинг ҳуқуқлари кенгайтирилмоқда, ердан фойдаланишга нисбатан турли хил мулкчилик ва ҳўжалик юритиш шакллари жорий этиш учун имкониятлар яратилмоқда. Янги ижтимоий-иқтисодий ва ҳуқуқий ўзгаришлар сабабли ер, сув ва бошқа табиий ресурслар энди чекланган тарзда фуқаролик муомаласига киритилиб, унга нисбатан ҳам фуқаролик шартномалари, яъни ипотека, гаров, мерос, олди-сотди, ижара, сервитут каби шартномалар тузиладиган бўлди.

Қонунда назарда тутилган шартномалар ва бошқа битимлардан, шунингдек гарчи қонунда назарда тутилган бўлмаса-да, лекин унга зид бўлмаган шартномалар ва бошқа битимлардан вужудга келадиган ер участкасига бўлган ҳуқуқлар, жумладан сервитут ҳуқуқи сирасига хусусан, олди-сотди шартномаси, айирбошлаш, рента шартномаси ёки умрбод таъминлаш шарти билан уй-жойини бошқа шахсга бериш шартномаси, васиятнома асосидаги мерос, шунингдек ер участкаси ёки ер участкасига бўлган ҳуқуқлардан иборат бўлган шартномалар (масалан, ер участкаси ижараси шартномаси бўйича ҳуқуқ ва мажбуриятларни бошқа шахсга ўтказиш) киради. Юқорида эътироф этганидек, сервитутни ўрнатиш тўғрисидаги шартноманинг ҳуқуқий мақоми ҳозиргача қонунчиликда етарлича аниқланмаган. Ердан фойдаланиш ҳуқуқи сервитут асосида ҳам келиб чиқиши мумкинлигини юқорида кўриб ўтдик. Ердан фойдаланиш ҳуқуқи ердан фойдаланувчи субъектлар ўртасида маълум эҳтиёж ёки зарурият туғилгандагина қўлланилади.

Ўзбекистон Республикаси Ер кодексининг 82-моддасида таъкидлаганидек, оммавий сервитут қонунда белгиланган тартибда келиб чиқиб, у хусусий шахснинг эмас, балки жамоат манфаатларини ўзида ифода этади [1]. Бунда хусусий сервитут: маълум бир шахс фойдасига ўрнатилиши; вужудга келиш мақсади якуний характер касб этмаслиги; шартнома асосида вужудга келиши; давлат рўйхатидан ўтказилиши каби белгиларга эга бўлади. Бизнинг фикримизча, бу сервитут белгиланиши мустаҳкамланган қонун ёки бошқа қонуности ҳужжати орқали амалга оширилиши бу оммавий сервитутлар вужудга келишининг ўзига хос хусусияти бўлиб, хусусий сервитутлар вужудга келишидан фарқланади.

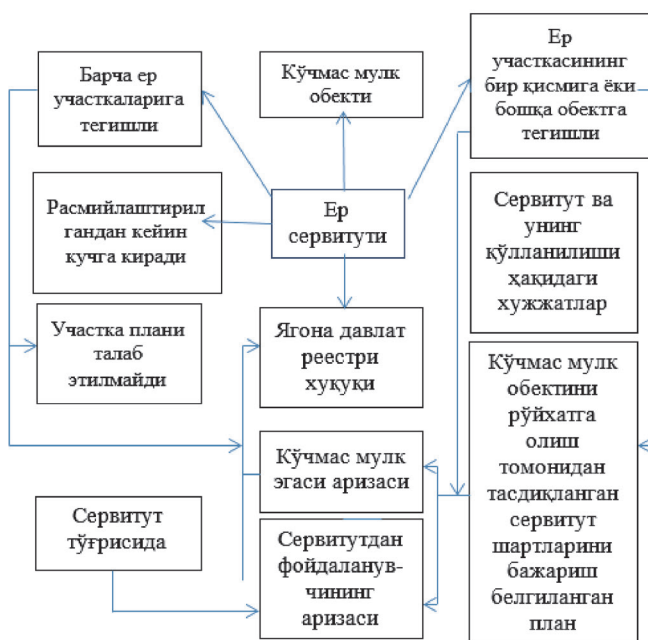
Сервитутни белгилашни талаб қилган шахс ёки шахслар гуруҳи билан ўзга ер участкасининг эгалик қилувчиси, фойдаланувчиси, ижарачиси ва мулкдори ўртасидаги келишувга мувофиқ вужудга келадиган сервитут ҳуқуқи га биноан бир тарафдан сервитут белгилашни талаб қилган шахс ёки шахслар гуруҳи ҳаракат қилса, иккинчи томон-

дан сервитут белгиланиши талаб қилинаётган ер участкасининг эгалик ҳуқуқи тегишли бўлган шахс ёки ушбу ер участкасининг фойдаланувчиси ёки ижарачиси ҳаракат қилади ва ўзаро сервитут келишувига эришадилар.

Оммавий сервитутларнинг вужудга келиши жамоа эҳтиёжларини инobatта олган ҳолда амалга оширилади. Фуқаролар ва жамоат ташкилотларининг бундай жамоа эҳтиёжлари бўйича қарорлар қабул қилишда иштирок этиш ҳуқуқлари одатда фуқароларнинг ва жамоат ташкилотларининг ўз ҳуқуқларига оид масалаларнинг ҳал қилинишида иштирок этиш принципага асосан қонун ҳужжатларида мустаҳкамлаб қўйилган бўлади. Ўзбекистон Республикаси Ер кодексига эса ушбу фуқаролар ва жамоат ташкилотларининг жамоа эҳтиёжлари бўйича қарорлар қабул қилишда иштирок этиш ҳуқуқларидан келиб чиқиб, фуқароларнинг ва жамоат ташкилотларининг ерга оид ҳуқуқларнинг белгиланишига оид қарорлар қабул қилиниши, жумладан оммавий сервитутлар белгиланишида иштирок этиши принципи мустаҳкамланмаган.

Юқорида таъкидланганидек, сервитут келишувлари давлат рўйхатидан ўтказилиши лозим. Сервитут келишувлари тегишли тартибда давлат рўйхатидан ўтказилмагунга қадар ҳуқуқий аҳамият касб этмайди, ерга нисбатан бошқа ҳуқуқлар сингари ер участкаси сервитути ҳуқуқи қонун ҳужжатларига белгиланган тегишли тартибда давлат рўйхатидан ўтказилиши лозимлигини ҳам эътироф этиш лозим. Қўйидаги расмда ер сервитутларини давлат рўйхатидан ўтказиш тартиби тавсия этилади (1-расм).

Тошкент вилоятининг Кибрай ва Ўрта Чирчиқ туманларида ўтказилган тадқиқотлар ва синов-тажрибалар шуни кўрсатадики, ҳар 5 та ер участкаси ҳисобига 1та ер сервитути шартномасини тузиш мумкин. Шунда ўртача 1та туманда 3000 та, вилоятда 45000 та, республика бўйича 1млн 200 мингта ер сервитути шартномаларини тузиш зарурияти мавжуд бўлади. Ҳозирги даврда эса бу жараён фақат ҳуқуқий жиҳатдан ўрганилган ҳолос. Юқорида таъкидланганидек, амалиётни ўрганиш шундан далолат берадики, ер сервитутини давлат рўйхатидан ўтқа-



1-расм. Ер сервитутларни давлат рўйхатидан ўтказиш тартиби

зиш давлат кадастр органлари фаолиятида камдан-кам учрайди. Кўпинча ер сервитути рўйхатга олинмайди. Шу билан бирга фуқароларнинг ва жамоат ташкилотларининг ерга оид ҳуқуқларнинг белгиланишига оид қарорлар қабул қилинишида иштирок этиши принципи оммавий ер участкаси сервитутларини белгилашга оид қарорлар қабул қилинишида фуқаролар ва жамоат ташкилотлари иштирокининг ҳуқуқий асосини яратиб беришда ва фуқаролар ва жамоат ташкилотларининг бундай қарорлар қабул қилиш жараёнида фаол иштирокини таъминлашда ҳуқуқий восита сифатида хизмат қилади.

Баъзи манбаларда бундай қарорлар қабул қилинишида фуқаролар ва жамоат ташкилотлари иштирок этиши тартибининг ҳуқуқий асослари қонун ёки бошқа меъёрий ҳужжатларда белгиланиб қўйилиши лозимлиги таъкидланади. Бироқ шуни инобатга олиш керакки, қонун ҳужжатларида фуқаролар ва жамоат ташкилотлари иштирок этиши тартибининг ҳуқуқий асослари мавжуд эмаслиги оммавий ер участкаси сервитутини белгилашда ваколатли бўлган орган фуқаролар ва жамоат ташкилотларининг оммавий ер участкаси сервитутини белгилаш борасидаги фикрларини ўрганишини истисно қилмайди. Сервитутларнинг белгиланиши ёки ўрнатилиши асосан маъмурий тартибда амалга оширилади. Бу ҳол асосан ер участкаларининг хусусийлаштирилиши жараёнида вужудга келади ва бунда ер участкасининг янги эгасига ер участкасидан электр тармоқларининг ўтиши каби ҳолларга рухсат бериш мажбурияти юклатилади. Қуйидаги расмда ишлаб чиқилган ер сервитути шартномасининг намунаси келтирилган.

#### **Ер майдонининг бир қисми учун ер сервитутини белгилаш тўғрисидаги келишувнинг намунавий шакли**

йил. [зарурийсини ёзиш]

[сана, ой, йил]

[Сервитутни берадиган ер мулкдорининг, келишувда "Мулкдор" деб номланувчининг Ф. И. Ш. ва паспорт маълумотлари (жисмоний шахслар учун) / тўлиқ номланиши, Ф. И. Ш. ва бошқарувчининг лавозими, ваколатларини тасдиқловчи ҳужжат ва давлат рўйхатидан ўтганлигининг маълумотномаси (юридик шахслар учун) бир томондан ва иккинчи томондан фойдасига сервитут тасдиқланадиган шахсларнинг, келишувда "Сервитуарий" деб номланувчининг Ф. И. Ш. ва паспорт маълумотлари (жисмоний шахслар учун) / тўлиқ номланиши, Ф. И. Ш. ва бошқарувчининг лавозими, ваколатларини тасдиқловчи ҳужжат ва давлат рўйхатидан ўтганлигининг маълумотномаси (юридик шахслар учун), иккаласи биргаликда эса "Томонлар" деб номланувчилар қуйидагилар тўғрисида мазкур келишувни расмийлаштиришди:

#### **1. Келишув предмети**

1.1. Мулкдор Сервитуарийга ўз мулкдорининг бир қисмига тегишли бўлган кадастр рақами [зарурийсини ёзиш] бўлган, [белгиланган мақсади] мўлжалланган, [зарурийсини ёзиш] манзилда жойлашган ер майдонидан чекланган ҳолда фойдаланиш ҳуқуқини беради.

1.2. Сервитуариянинг ер майдонига [кўшни ер майдонидан яёв ва машинада ўтиш, электр узатиш, алоқа ва қувур тармоқларини ўтказиш ва эксплуатация қилиш, сув таъминоти ва мелиорация, ҳамда сервитут белгиланадиган шахснинг сервитут белгиламасдан туриб, қондириб бўлмайдиган бошқа эҳтиёжлари] учун сервитут белгиланган бўлиб, [зарурийсини ёзиш] манзилда жойлашган. Сер-

витут майдони [зарурийсини ёзиш] ташкил этади.

1.3. Сервитут жойлашган ер майдонинг кадастр паспорти (ёки сервитут жойлашган шу ер майдонинг қисми тўғрисида давлат кўчмас мулк кадастрига киритилган маълумотларга эга ер майдони тўғрисидаги кадастр кўчирмаси) мазкур келишувга илова қилинади ва келишувнинг ажралмас қисми ҳисобланади.

1.4. Кўрсатилган ер майдони Мулкдорга, [сана, ой, йил] даги № [қиймат] рақамли [ҳуқуқий ҳужжат] асосда тегишли бўлиб, [гувоҳнома берувчи орган номи] томонидан [сана, ой, йил] да давлат рўйхатидан ўтган [қиймат] серияли № [қиймат] рақамли мулк ҳуқуқи маълумотномаси билан тасдиқланган.

1.5. Сервитуария ерга бўлган ҳуқуқи [сана, ой, йил] даги № [қиймат] рақамли [ҳуқуқий ҳужжат] билан белгиланган бўлиб, [гувоҳнома берувчи орган номи] томонидан [сана, ой, йил] да давлат рўйхатидан ўтган [қиймат] серияли № [қиймат] рақамли ҳуқуқи маълумотномаси билан тасдиқланган.

1.6. Ер майдонининг бир қисмидан чекланган равишда фойдаланиш ҳуқуқи ўз ичига [зарурийсини ёзиш] олади.

#### **2. Ер сервитути учун тўловлар ва уларни киритиш тартиби**

2.1. Ер майдонининг бир қисмидан фойдаланишнинг чекланган ҳуқуқи учун тўлов [зарурийсини ёзиш] ташкил этади.

2.2. Белгиланган тўлов қийматига ер майдонининг ўша қисмини, қўлланилиш мақсадини ҳисобга олган ҳолда рисоладагидек ҳолатда ушлаб туришнинг хизматлари қиймати [киритилган/киритилмаган], ҳамда ер майдонинини яхши ҳолатда ушлаб туриш баённомасида акс этган қиймат ҳажмига мувофиқ компенсация [олинмайди/олинади].

2.3. Белгиланган тўлов Сервитуарий томонидан, [фуқаролик қонунчилигида амал қилинаётган тартибдаги тўлов шаклини кўрсатиш] йўли билан Мулкдорга [тўлов муддатини ёзиш] муддатда тўлаб берилади.

#### **3. Мулкдорнинг ҳуқуқ ва бурчлари**

3.1. Мулкдорнинг бурчлари:

3.1.1. Ер майдонинг сервитутини белгиланган қонуний тартибда давлат рўйхатидан ўтказиш учун барча зарурий амалларни бажариш, жумладан, зарурий ҳуқуқ белгиловчи ва бошқа ҳужжатларни тақдим этиш;

3.1.2. Ер майдонинг белгиланган жойини тўсиқсиз Сервитутарийнинг, мазкур келишувда белгиланган мақсадларига мувофиқ, давлат рўйхатидан ўтган кунидан бошлаб [зарурийсини ёзиш] вақт оралиғида фойдаланишига бериш;

3.1.3. Сервитутарийнинг фаолиятига аралашмаслик, агар фаолияти мазкур келишувнинг шартларига мувофиқ бўлса;

3.1.4. [Бошқа бурчлари].

3.2. Мулкдорнинг ҳуқуқлари:

3.2.1. Ер майдонининг чекланган фойдаланишга берилган қисмини, белгиланган мақсадда фойдаланаётганлигини назорат қилиш;

3.2.2. Ер сервитути шартномасида белгиланган асосларнинг йўқолиши натижасида унинг тақиқланишини талаб қилиш;

3.2.3. Ер сервитути белгиланганлиги натижасида Мулкдорга тегишли бўлган объект ўз мақсадига кўра ишлатила олиш қобилиятини йўқотган ҳолларда сервитут тўхтатилишини суд тартибда талаб қилиш;

3.2.4. Агар Сервитутарий ҳуқуқларини бажариш мазкур келишувнинг шартларига қарама – қарши бўлса, Мулкдор ҳуқуқларига зарар етказса, унга берилган ҳуқуқдан фойдаланиб, ер майдонининг сифатли кўрсаткичларини ёмонлаштирадиган, экологик ҳолатини зарарлайдиган ҳолатларда мазкур келишувни суд тартибида тезкорлик билан бекор қилиш.

3.2.5. [Бошқа ҳуқуқлари].

3.3. Ер сервитути белгиланган ер майдонининг қисми.

#### 4. Сервитутарийнинг ҳуқуқ ва бурчлари

4.1. Сервитутарийнинг бурчлари:

4.1.1. Ер майдонининг сервитутини белгиланган қонуний тартибда рўйхатидан ўтказиш учун барча зарурий амалларни бажариш;

4.1.2. Ер майдонини сервитут мақсади ва шартларига кўра ишлатиш.

4.1.3. Бошқа ердан фойдаланувчиларнинг ҳуқуқларини ва табиий ресурслардан фойдаланишнинг белгиланган тартибини бузмаслик;

4.1.4. Ернинг сифат кўрсаткичларини ва экологик ҳолатни ёмонлаштирадиган фаолиятга йўл қўймаслик;

4.1.5. Мазкур келишувда кўрсатилган, қонунчиликка мувофиқ ва вазият тақозо этадиган бурчларни бажариш;

4.1.6. Келишувда белгиланган ер майдонининг бир қисмидан фойдаланишнинг чекланган ҳуқуқи учун тўловларни ўз вақтидан кечиктирмай тўлаш;

4.1.7. [Бошқа бурчлари];

4.2. Сервитутарийнинг ҳуқуқлари:

4.2.1. Ер сервитути шартномаси муддати тугамасдан [қиймат] кун давомида Мулкдорга ёзма ариза билан мурожаат қилиш йўли билан томонлар келишган шартларга кўра мазкур келишувни узайтириш;

4.2.2. [Бошқа ҳуқуқлари].

#### 5. Ер сервитутининг амал қилиш муддати

5.1. Мазкур шартнома томонлар билан [зарурийсини ёзиш] муддатга имзоланган;

5.2. Ер сервитути шартномаси ҳуқуқларнинг ягона давлат реестерида рўйхатдан ўтгандан сўнг кучга киради.

#### 6. Томонларнинг мажбуриятлари

6.1. Келишувнинг ўз мажбуриятларини унга мувофиқ бажарган ёки бажармаган томонларидан бири келишувга кўра айбдор бўлса, жавобгарликни бўйнига олади;

6.2. Мазкур келишувда белгиланган муддатдан тўловлар кечиктирилса, унда Сервитутарий [қиймат] % миқдорида ҳар бир тўлов кечиктирилган куни учун фоиз тўлаш мажбуриятини олади;

6.3. Агар Мулкдор мазкур келишувнинг шартларига мувофиқ бурчларини бажармаса, ўзига тегишли ер майдонида жойлашган сервитутдан фойдаланишнинг имконини яратмаса, унда Мулкдор Сервитутарийга, сервитутдан фойдаланишнинг имконини йўқлиги сабабли келиб чиққан зарарларини қоплаб бериш мажбуриятини олади.

#### 7. Низоларни ечиш тартиби

7.1. Томонлар барча юзага келиши мумкин бўлган

низоларни ҳал қилиш учун барча чора – тадбирларни қўллашади ва музокара йўли билан келишмовчиликларни ечишади;

7.2. Ўзаро келишувда бир қарорга келолмаган ҳолатларда низолар суд тартибида Ўзбекистон Республикаси қонунчилигига биноан кўриб чиқилади.

#### 8. Хулосавий низомлар

8.1. Ер сервитути шартлари мулк ҳуқуқи бошқа шахсга ўтган ҳолатда ҳам сақланади.

8.2. Ер майдонининг бир қисмидан фойдаланишнинг чекланган ҳуқуқи ҳуқуқларнинг ягона давлат реестерида рўйхатдан ўтиши керак.

8.3. Мазкур келишувни расмийлаштириш, ер сервитутинини рўйхатдан ўтказиш ҳаражатларини Сервитутарий қоплайди.

8.4. Мазкур Келишувга ўзгартириш ва қўшимчалар киритиш ёзма шаклда бўлиб, томонлар билан имзоланади.

8.5. Барча қўшимча келишувлар мазкур келишувга илова қилинади ва унинг ажралмас қисми ҳисобланади.

8.6. Шартнома уч нусхада тузилган улардан бири [рўйхатдан ўтказувчи ташкилот номи] ҳужжатларида, [манзил кўрсатилади] манзил бўйича сақланади. Қолган икки нусха Мулкдор ва Сервитутарийга берилади.

8.7. Шартномада кўрсатилмаган масалалар юзасидан томонлар мавжуд қонунчиликдан келиб чиқиб иш кўришади.

#### 9. Томонларнинг реkvизитлари ва имзолари

Мулкдор

[зарурийсини ёзиш]

[зарурийсини ёзиш]

[зарурийсини ёзиш]

[зарурийсини ёзиш]

Сервитутарий

Шуни ҳам таъкидлаш жоизки, маъмурий тартибда ўрнатиладиган сервитутларда салмоқли миқдор оммавий сервитутларга тўғри келади. Оммавий сервитутларни белгилашдан мақсад оммавий – давлат, ўзини-ўзи бошқариш органлари, маҳаллий аҳолининг эҳтиёжларини қондиришдан иборат.

**Хулоса.** Демак, ҳозирги кунда республика бўйича ер сервитутини жорий этиш ва уни тартибга солишда ер қонунчилигида ҳамда ер кадастри соҳасида камчиликлар мавжуд, шу сабабдан, ер сервитутини давлат рўйхатига олиш билан боғлиқ муносабатлар ўзининг ҳуқуқий-техник ҳамда муҳандислик ечимига эга бўлиши лозим. Фикримизча, Республикада бугунги кунда ер сервитутини техник-ҳуқуқий жиҳатдан мукамал ҳолда ишлаб чиқиш ва уни амалиётда жорий этиш ишлари қониқарли ҳолатда эмас. Шунинг учун ушбу муаммолар назарий, ҳуқуқий, услубий ва техник жиҳатдан мажмуали тарзда тадқиқ қилишни тақозо этмоқда. Ер тузиш ва ер кадастри соҳалари ушбу муаммони ҳуқуқий, ташкилий ва техник томонларини тадқиқ этишини инobatга олсак, ер сервитутини ердан фойдаланувчилар амалиётида катта ижобий натижалар, яъни майдон бирлигидан янада самарали фойдаланишга эришиш имкониятлари ортишини кузатиш мумкин.

#### Фойдаланилган адабиётлар рўйхати:

1. Ўзбекистон Республикасининг Ер кодекси. Ўзбекистон Республикаси Олий Мажлисининг Ахборотномаси, 1998, 5-6 сон, 82-модда.
2. Ўзбекистон Республикасининг Фуқаролик кодекси. Ўзбекистон Республикаси Олий Мажлисининг Ахборотномаси, 1998, 173-модда.
3. Ўзбекистон Республикасининг Ер кодексига шарҳлар. Муаллифлар жамоаси. Т., 2007. -184 б.
4. lex.uz

УДК 332.3

## ТЕОРЕТИЧЕСКИЕ ВОПРОСЫ ЗЕМЛЕПОЛЬЗОВАНИЯ СЕЛЬСКОГО ХОЗЯЙСТВА

А.С. Чертовичкий - д.э.н., профессор

Ташкентский институт инженеров ирригации и механизации сельского хозяйства

### Аннотация

Қишлоқ хўжалик ишлаб чиқариш жараёнининг марказий бўғини бўлиб табиий ресурс сифатида ер (тупроқ) ҳисобланади, унга агротехник ва мелиоратив тадбирлар мажмуининг таъсири йўналтирилади. Янги суғориладиган ва ўзлаштирилган районларга йирик ҳажмдаги суғориш сувининг ташланиши, чуқур мелиоратив тадбирлар қўлланилмаётган шароитда алмашлаб экиш тизимидан воз кечилиши табиий ландшафтларнинг сезиларли трансформациясига, ландшафтларда сув баланси ва ўзлаштириладиган моддалар балансининг бузилишига, ерларнинг деградациясига (ерларнинг унумдорлиги йўқолиши, шўрланиши) олиб келди. Ерлар деградацияси оқибатлари билан эмас, унинг сабаблари билан курашиш устувор этиб белгиланган. Ердан фойдаланишнинг янги эко-иқтисодий моделига ўтишни ердан фойдаланишнинг мавжуд эскирган самарасиз технологиялари асосида амалга ошириш мумкин эмас. Мақолада муаллифнинг ердан фойдаланиш муаммоларини ҳал қилиш бўйича фикрлари келтирилган.

### Abstract

The central element of the agricultural process is the land (soil) as a natural resource, which is the impact of the whole complex of agrotechnical and meliorative activities. The transfer of significant volumes of irrigation water to the areas of new irrigation and development, the abandonment of crop rotations in the absence of deep meliorations led to a significant transformation of natural landscapes, disruption of water balance and balance of nutrients in landscapes, caused land degradation (depletion, salinization). The transition to a new environmental and economic model of land use, the priority of which is to combat the causes of land de-gradation, and not its consequences, cannot be implemented on the basis of obsolete ineffective existing land use technologies. The author's vision on the solution of the problems of land use described in the article is given.

### Аннотация

Центральным звеном сельскохозяйственного процесса является земля (почва) как природный ресурс, на которую направлено воздействие всего комплекса агротехнических и мелиоративных мероприятий. Использование значительных объемов оросительной воды в районах нового орошения и освоения без учета реальных потребностей растений, отказ от севооборотов при отсутствии глубоких мелиораций привели к существенной трансформации природных ландшафтов, нарушению водного баланса и баланса питательных веществ в ландшафтах, вызвали деградацию земель (истощение, засоление). Переход к новой эколого-экономической модели Землепользования, приоритетом которой является борьба с причинами деградации земель, а не с ее следствиями, не может быть осуществлен на основе устаревших неэффективных существующих технологий использования земель. Приводится видение автора по решению изложенных в статье проблем землепользования.



**В**ведение. Землепользование сельского хозяйства в теоретическом плане – раздел, составная часть научной отрасли землепользования, изучающая закономерности функционирования земли как главного средства производства в сельском хозяйстве, базирующаяся на изучении действия законов развития природы и общества и разрабатывающая механизмы учета этого действия на практике. В практическом отношении - это объективный, непрерывный, циклический, управляемый процесс использования земли обществом с целью получения биологической массы (урожайности) культурных растений на основе интегрированного управления ими. Центральным звеном, основой сельскохозяйственного процесса является земля (почва), так как осуществляемый весь комплекс его составляющих агротехнических и мелиоративных мероприятий (в том числе и орошения) имеет своей целью воздействие на землю (почву) с целью раскрытия и использования ее потенциальной естественной производительной способности и обеспечения получения на этой основе максимальных урожаев сельскохозяйственных культур. В этой связи без устойчивого землепользования и интегрированного управления ими не может быть эффективного сельского хозяйства.

В прошлом веке были допущены серьезные пробелы в использовании земельных ресурсов из-за игнорирова-

ния действия законов природы в сфере землепользования, в том числе:

- чрезмерная трансформация природных ландшафтов;
- нарушен круговорот веществ в природе, баланс питательных веществ в ландшафтных экосистемах;
- нарушен водный баланс в ландшафтных экосистемах.

1. В связи с освоением значительных по площади массивов новых земель в прошлом веке во многих районах республики, особенно в районах Ферганской долины, сложилось не оптимальное соотношение площадей природных ландшафтов и агроландшафтов. Переброска в эти районы миллиардов кубических метров оросительной воды привела к существенной трансформации природных ландшафтов на значительных по площади массивах, к нарушению водного баланса и баланса веществ в ландшафтных экосистемах, к потере ландшафтами способности саморегуляции и самовосстановления, что в конечном итоге стало основными причинами деградации земель, негативные последствия которой в настоящее время проявляются в формах засоления, заболачивания, эрозии, истощения земель (почвы). Отсутствие научного подхода в масштабном освоении новых земель негативно сказалось и на развитии в республике научной отрасли «Землепользование».

2. В результате освоения новых земель под сельско-

хозяйственные культуры, прекращения поступления в почву органических остатков растений, не совершенных технологий воспроизводства плодородия почвы был нарушен круговорот веществ что привело к нарушению баланса питательных веществ в ландшафтных экосистемах. В агроландшафтах в почву практически не поступают остатки растений, за исключением корневой системы, в значительной мере сократился процесс разложения их и образования гумуса. Отсутствие биологических методов воспроизводства плодородия почв, за исключением вносимых в недостаточных количествах органических удобрений, явилось по существу основной причиной истощения почв, содержание гумуса в которых сократилось. Сокращение естественного плодородия почвы и производительной способности земли компенсируется повышением количества вносимых минеральных удобрений с целью не допущения снижения урожаев. Однако это способствует загрязнению и заражению земли.

3. Крупное по масштабам орошение и освоение новых земель в степных регионах республики в прошлом веке и переброска в эти районы миллиардов кубических метров оросительной воды привели к нарушению водного баланса в ландшафтных экосистемах. При значительных площадях орошения земель в начале XX века поверхностный полив не вызывал особых негативных явлений в мелиоративном состоянии земель, но в конце века при значительных площадях орошения и при отсутствии должных глубоких мелиораций его применение пришло в противоречие с законами развития природы, что проявилось в деградации земель (засолено в разной степени 46,6% орошаемых земель [1]). Периодические промывки земель вымывают из почвы естественные и минеральные питательные вещества, способствуют непрерывному снижению естественного плодородия почвы, требуют увеличения норм вносимых минеральных удобрений, способствуют загрязнению и заражению почвы (рис.1). По своей сути технология поверхностного полива с периодическими промывками земель от солей представляет собой замкнутый непрерывный малоэффективный цикл борьбы со следствием деградации земли («полив – промывка», приводящая при существующих дорогостоящих технологиях мелиорации земель к временному улучшению их качества.

**Методология.** Поверхностный полив одновременно



**Рис.1. Схема кругооборота засоления и промывки земель, истощения почвы.**

является причиной не только засоления земли, но и ее истощения, требует значительных затрат водных ресурсов на промывку земли от солей и периодических очисток коллекторно-дренажной сети, вызывает увеличение количества вносимых минеральных удобрений, нарушение кругооборота веществ и потерю в значительной мере естественного плодородия почвы, негативно сказывается на деятельности почвенных микроорганизмов и бактерий, ухудшении структуры и стерилизации почвы, снижении урожайности сельскохозяйственных культур. Затраты средств в рамках Фонда мелиоративного улучшения орошаемых земель за 8-9 лет привели к снижению засоленности земель республики примерно на 5%. Сопоставимы ли затраты с полученным эффектом от промывки земель? Данные Госкомземгеодезкадастра по качественной оценке орошаемых земель свидетельствуют, что за этот период в структуре земель низкого качества (I –IV классы) произошли позитивные структурные изменения, в то же время в составе благополучных по качеству земель (V – X классы) произошли изменения в худшую сторону, в результате чего в 2007 -2014 г.г. средний балл бонитета почв республики оставался постоянным, равным 55.

Применяемый поверхностный полив сельскохозяйственных культур с последующими периодическими промывками засоленных земель представляет затратную, малоэффективную отсталую технологию борьбы со следствием деградации земель (засолением, заболачиванием), а не с ее причиной и исчерпала свою экологическую и экономическую эффективность, в дальнейшем необходимо отходить от данной технологии полива.

В настоящее время в условиях обострившегося экологического кризиса в природо-пользовании международное сообщество пришло к заключению, что устойчивому развитию нет альтернативы. Относительно землепользования, как составной части природопользования, устойчивое развитие означает такое использование земель, которое обеспечивает получение основных необходимых материальных и иных потребностей для общества и гарантирует такие же возможности для будущих поколений. Другими словами, использование земли должно осуществляться в пределах ее естественной потенциальной возможности и способами, предотвращающими ее деградацию и обеспечивающими воспроизводство плодородия почвы биологическими методами. Узбекистан присоединился к Международным документам в области устойчивого развития, в том числе к Конвенциям Рио по усилению биологического разнообразия (КБР) и борьбе с опустыниванием (КБО). В 2015 г. республика подписала Резолюцию ГА ООН, 15 пункт которой гласит о необходимости к 2030 г. добиться нулевой деградации земель, то есть переломить негативную тенденцию в состоянии и использовании земель сельскохозяйственного назначения.

Существующая практика ведения орошаемого, богарного и пастбищного землепользования показывает, что преодоление деградации земель, повышение уровня их экономического использования, обеспечение Продовольственной безопасности страны с учетом возрастающего демографического фактора, выполнение международных обязательств по созданию устойчивого землепользования не могут быть реализованы без радикального изменения (или полной замены) существующих мало эффективных технологий в использовании земель. Присоединение Уз-

бекистана к международным Конвенциям по существу является началом перехода республики к новой экологической политике. Основным содержанием ее является приоритет учета влияния экологического фактора в природопользовании, сохранение не отдельных природных объектов, а комплексное сохранение экосистем в целом. В сфере землепользования переход к новой экологической политике означает переход от существующей малоэффективной, подверженной деградации земель системы землепользования к устойчиво-эффективной его модели. Переход к новой устойчивой модели требует внедрения новых эколого-экономических подходов в землепользование. В этой связи считаем, что перспективное развитие сельскохозяйственного землепользования республики должно базироваться на приоритетном учете влияния экологического фактора в использовании земель.

1) В основу устойчивого сельскохозяйственного землепользования должно быть положено развитие территорий на базе ландшафтного подхода к организации территорий сельскохозяйственных предприятий, целью которой является восстановление и сохранение ландшафтных экосистем, восстановление оптимального соотношения площадей между природными ландшафтами и агроландшафтами. Но проблема чрезмерной трансформации природных ландшафтов не может быть решена путем вывода из хозяйственного оборота части пахотных земель с целью сокращения удельного веса площади агроландшафтов (например, перевода их в земельные угодья не сельскохозяйственного назначения). Однако посредством некоторого изменения структуры земельных угодий и посевных площадей можно добиться определенного снижения антропогенной нагрузки на сельскохозяйственные угодья, особенно в районах с высоким удельным весом площадей агроландшафтов. Во первых, часть пашни низкого качества (1-4 классы кадастровой оценки) целесообразно трансформировать в многолетние насаждения. При этом орошение много летних насаждений должно обязательно переводиться на водосберегающий капельный способ, а в междурядье целесообразно высевать многолетние бобовые травы (преимущественно, люцерну). Так, по данным Госкомземгеодезкадастра (на 2015 г.) земли низкого качества (1-4 классы) составляют по республике 658 тыс. га или около 17,9% общей площади орошаемых земель, на которых посевы сельскохозяйственных культур практически являются нерентабельными, либо они выпали из хозяйственного оборота. Трансформация земельных угодий обеспечит сокращение количества механизированных обработок земли, экономию оросительной воды, улучшение мелиоративного состояния земли и повышение ее плодородия биологическим методом, укрепит кормовую базу животноводства. Одновременно увеличится производство и экспорт плодовой продукции, повысится балл бонитета почвы, увеличатся поступления земельного налога в бюджет государства, улучшится экологическое состояние земель, повысится качество окружающей природной среды, будут созданы дополнительные рабочие места. Кроме того, в полевые севообороты необходимо включить бобовые культуры (преимущественно люцерну) на площади не менее 20%, что позволит ежегодно на этой площади сокращать антропогенную нагрузку на земли, повысить плодородие почвы биологическим методом и компенсировать производство продукции по основным

сельскохозяйственным культурам из-за сокращения их площадей в севооборотах.

2) Основным и безальтернативным пока биологическим методом решения проблемы нарушенного баланса питательных веществ в почве является введение в севообороты бобовых культур (преимущественно люцерны). Он гарантирует восстановление процесса обмена веществ в природе, восстановление почвы как живого организма и полностью находится в соответствии с действующими законами развития природы. Введение в полевые и овощные севообороты люцерны на 20-30% их площади в течении 2-3-х лет способствует накоплению в почве до 400-500 кг/га натурального азота, улучшает мелиоративное состояние земли, корни люцерны после ее распахки в течении 3-4-х лет перерабатываются микроорганизмами с образованием гумуса. Повышается естественная производительная способность земли и урожайность сельскохозяйственных культур, в определенной мере снижается антропогенная нагрузка на пашню и использование минеральных удобрений. Введение люцерны в севообороты обеспечит получение до 2-х млн. т качественного корма для животноводства, что позволит, в свою очередь, после уборки зерновых колосовых запахивать в почву остатки жнивья для образования гумуса. То, что наличие люцерны в севооборотах основных культур приводит к нерациональному использованию земель и не эффективному отвлечению части посевной площади, экологически и экономически не выдерживает критики. Введение краткосрочных севооборотов с люцерной (6-7 летних) позволит в ближайшей перспективе повысить плодородие почв и урожайность культур, а также вернуть земли низкого качества в хозяйственный оборот, что вполне компенсирует отвод площади под посевы люцерны. В настоящее время, на используемых фермерами землях низкого качества для выращивания плодово-овощной продукции следует в обязательном порядке ввести в севообороты люцерну, в противном случае будет продолжаться процесс дальнейшего истощения этих земель.

Не изученность вопроса о составных частях урожайности сельскохозяйственных культур, создаваемых естественным и искусственным плодородием почвы, не дает основания для достоверного установления величины кадастровой урожайности по существующей методике бонитировки почв, следовательно, и величины госзаказа на производство продукции, нормативной стоимости земли, взимаемого земельного налога. Существующая методика бонитировки почв не отвечает требованиям достоверности, используемые приборы и оборудование для этой цели являются устаревшими, не отвечающими современным мировым стандартам в отношении достоверности результатов измерения. Значения многих корректирующих коэффициентов влияния свойств земли на урожайность сельскохозяйственных культур определены на основе субъективной интерполяции, а не методами множественной корреляции по экспериментальным данным, характеризующей зависимость между урожайностью культуры и свойствами почвы. Требуется разработка современной методики качественной и стоимостной оценки земель.

Необходимо на орошаемых землях восстанавливать защитные лесные полосы (до 3% посевной площади), способствующие увеличению урожайности сельскохозяйственных культур до 10-15%.

3) Решение проблемы нарушенного водного баланса в ландшафтных экосистемах на основе перехода к новой экологической политике в орошаемом землепользовании является велением времени, альтернативного пути для дальнейшего развития нет. Вместе с тем, задача отхода от поверхностного способа полива и предотвращения засоления земель представляется архисложной проблемой, которая не может быть решена в среднесрочной перспективе, тем более посредством существующих несовершенных технологий. Однако считаем, что для ее решения следует вести необходимые научно-поисковые работы, которые должны включать реализацию следующих принципов:

- более интенсивное и широкое внедрение многообразия способов орошения земель, а также разработку новых, обеспечивающих восстановление оптимального водного баланса в ландшафтных экосистемах;
- предотвращение деградации земель и обеспечение их рационального и эффективного использования;
- совершенствование и интенсификация внедрения технических систем в технологии орошения земель.

Реализация перечисленных принципов должна осуществляться на основе системного подхода в орошении земель, включающего следующие направления:

- 1) максимально возможное применение других известных способов орошения для всемерного сокращения площади полива поверхностным способом;
- 2) совершенствование поверхностного способа полива в условиях невозможности полного отказа от его применения и методов промывки земель;
- 3) интенсификация научно-производственных работ по технической оснащенности систем для разных способов орошения земель.

**Результаты.** В настоящее время в республике начато внедрение капельного способа орошения [1,2]. Вместе с тем считаем, что первое направление должно предусматривать более интенсивное и широкое внедрение в производство систем капельного орошения. При необходимости следует усовершенствовать техническую систему данного способа орошения и приступить к массовому внедрению в землепользовании многолетних насаждений. Необходимо изучить возможности практического применения системы полива дождеванием на небольших земельных участках приусадебного фонда. Существуют научные разработки по подпочвенному орошению, которые в первую очередь также могут быть применены на небольших приусадебных земельных участках. Хотя авторы этих разработок отмечают (например, [3] и др.) техническую сложность в применении этой системы в настоящее время, но, очевидно, ученые совместно с техническими специалистами должны усовершенствовать и довести ее до логического завершения (практического внедрения в производство). При закреплении земельных массивов под постоянное производство бахчевых культур на них может быть организовано капельное орошение. Интенсивное внедрение названных способов орошения в среднесрочной перспективе (5-10 лет) может обеспечить орошение культур примерно на 1 млн. га (в том числе многолетние насаждения – 357,5 тыс. га и приусадебные земли – 467,5 тыс. га [4]). Потребуется необходимое оборудование для подачи, полива и учета потребляемой оросительной воды, одновременно следует научно обосновать стоимость оро-

сительной воды как ресурса, но эти вопросы разрешимы в техническом и экономическом отношении. В конечном итоге будет обеспечена экономия оросительной воды, уменьшится антропогенная нагрузка на пахотные земли, улучшится их мелиоративное состояние, повысится их экономическая отдача.

Второе направление включает всемерное совершенствование поверхностного способа полива, поскольку в обозримой перспективе еще значительные площади земель будут орошаться этим способом и полностью отказаться от его применения не представляется возможным. В процессе совершенствования технологии полива необходимо стремиться к минимизации ее недостатков до предела, при которых будет обеспечена тенденция снижения негативного влияния на водный баланс ландшафтных экосистем. В настоящее время имеются определенные научные разработки и рекомендации ряда ученых (например, [3, 5] и другие) в области совершенствования поверхностного способа полива. Реализация их в настоящее время уже бы способствовала решению в определенной мере этой задачи. Наряду с этим, считаем, что одним из важнейших факторов совершенствования поверхностного полива явилось бы внедрение рыночных отношений в сельскохозяйственное водопользование, введение платежей за оросительную воду как ресурса.

В условиях доминирующего применения экологически неэффективного и экономически малоэффективного поверхностного способа полива и практического отсутствия комплекса глубоких мелиораций земель создана и постоянно совершенствуется система государственных мероприятий по борьбе с засолением земель, требующая значительных, возрастающих затрат материально-технических, финансовых, земельных и водных ресурсов, развития в этом направлении науки и подготовки специалистов. Все больше площадей орошаемых земель требует под строительство новых коллекторов и дрен и очистки существующих (в последнем случае извлекаемый из коллекторов и дрен грунт непрерывно увеличивает размеры их дамб, сокращая площадь пашни полей). Открытая система коллекторов и дрен малоэффективна и дорогостояща, в ряде стран отказываются от этой модели «канаво-отрасль». В республике имеется опыт создания систем вертикального и закрытого горизонтального дренажа отвода грунтовых вод. Известны научные разработки и других способов рассоления земель (биологический, электрический).

Одним из примеров по внедрению капельного орошения, эффективного использования земельно-водных ресурсов следует назвать фермерское садоводческое хозяйство «ЭСО АГРО ПРОДУКТ» Юкори-Чирчикского района Ташкентской области.

Третье направление предусматривает интенсификацию технической оснащенности системы орошения и создание научно-производственной базы для широкого внедрения альтернативных (поверхностному способу) способов полива сельскохозяйственных культур. Для широкого внедрения альтернативных способов полива необходимо при НИИ создать научно-экспериментальные лаборатории с опытными полями, на которых целесообразно установить опытные функционирующие технические системы полива: капельным орошением, подпочвенным, дождеванием и др. Предприниматели, фермеры,



владельцы приусадебных земельных участков должны иметь возможность детального ознакомления на экспериментальных полях НИИ с действующими системами полива, с их техническими, экологическими и экономическими характеристиками. Заинтересованные в приобретении таких систем субъекты должны иметь возможность заказать (купить) их в полном техническом комплекте («под ключ»), кроме того, субъектам необходимо обеспечить гарантированную помощь в установке систем полива на их земельных участках и введение систем в действие, а также гарантийное техническое обслуживание систем со стороны экспериментальных лабораторий в течении определенного времени (2-3 года). В связи с этим, при НИИ необходимо создать специализированные цехи (минизаводы) по серийному производству технических систем орошения. Землевладельцы и землепользователи не должны оставаться наедине с проблемами орошения. С целью ускорения внедрения новых способов орошения целесообразно перевести данную категорию потребителей оросительной воды на рыночные отношения уже в среднесрочной перспективе.

#### **Выводы.**

Центральным звеном сельскохозяйственного процесса является земля (почва), на которую направлено воздействие всего комплекса агротехнических и мелиоративных мероприятий (в том числе и орошения), с целью раскрытия и использования ее потенциальной естественной производительной способности. Использование значительных объемов оросительной воды в районах нового орошения и освоения земель, отказ от севооборотов при-

вели к существенной трансформации природных ландшафтов, потери ими способности саморегуляции развития, нарушению водного баланса и баланса веществ в ландшафтах, вызвало деградацию земель (истощение, засоление). Экологическая не совершенность поверхностного способа орошения явилась одной из главных причин деградации земель и низкой эффективности существующей модели землепользования. Переход к новой эколого-экономической модели Землепользования, приоритетом которой является борьба с причинами деградации земель, а не с ее следствиями не может быть осуществлен на основе устаревших неэффективных существующих технологий использования земель сельскохозяйственного назначения. Проблема чрезвычайной трансформации природных ландшафтов, сокращения антропогенной нагрузки на земли может решаться путем определенного изменения структуры земельных угодий и посевных площадей. Улучшение круговорота веществ в почве необходимо осуществлять биологическими методами, преимущественно введением хлопко-люцерно-зерновых севооборотов. Для восстановления водного баланса в ландшафтах в идеальном случае целесообразно перейти от поверхностного способа орошения к другим более совершенным технологиям орошения. С этой целью целесообразно разработать Стратегию постепенного перехода от поверхностного способа полива к широкому в масштабах республики внедрению альтернативных способов орошения (капельное, внутрпочвенное, дождевание) и научных поисковых работ по разработке других новых способов орошения.

#### **Список использованной литературы:**

1. Хамидов М.Х., Жалолов А. Сув ресурсларини оқилона бошқариш, уларни иқтисод қилиш ва самарали фойдаланиш муаммолари // Журнал "Ирригация ва мелиорация". №1, 2015. – с.28-33.
2. 2013 йил 19 апрелдаги Ўзбекистон Республикаси Президентининг “2013-2017 йиллар даврида суғориладиган ерларнинг мелиоратив ҳолатини яхшилаш ва сув ресурсларидан оқилона фойдаланиш чора-тадбирлари тўғрисида”ги ПҚ -1958-сонли қарори.
3. Безбородов Г., Дадажонов О. Преимущества и перспективы внутрпочвенного орошения сельскохозяйственных культур//AGRO ILM – O`ZBEKISTON QISHLOQ XO`JALIGI, 2017. №5, – с.82-83.
4. Земельный фонд Республики Узбекистан. Ташкент, Госкомземгеодезкадастр. 2017.
5. Рамазанов А.Р. Методы и приемы водосбережения на орошаемых землях // Журнал "Ирригация и мелиора ция". №2, 2017. – с.12-14.

УДК 332.3 : 631

## НАУЧНО-МЕТОДИЧЕСКИЕ ВОПРОСЫ ЗЕМЛЕУСТРОЙСТВА ОБЪЕДИНЕНИЙ ПАСТБИЩЕПОЛЬЗОВАТЕЛЕЙ

Ш. Нарбаев - докторант

Ташкентский институт инженеров ирригации и механизации сельского хозяйства

### Аннотация

Ушбу мақолада Қорақалпоғистон Республикаси яйловларининг ер тузиш чизмаси асосида яйловлардан фойдаланувчилар уюшмаси ерларида ер тузиш ишларини ўтказиш зарурияти келтирилган. Яйловлардан фойдаланувчилар уюшмаси ерларида яйловлардан алмашлаб фойдаланиш лойиҳасини тузишнинг илмий-методик асослари ўрганилган ва Нукус туманидаги «Кердер» массиви мисолида «Кердер» яйловлардан фойдаланувчилар уюшмасининг яйловлардан алмашлаб фойдаланиш лойиҳасини ишлаш тартиби кўрсатилган. Қайд қилинадики, ер тузиш лойиҳалари бўйича уюшма яйловларида чорва молларини боқиш тартибига риоя қилиш, унинг ҳудудида яйловлар ландшафт тизимини сақлашни таъминлайди, ер турлари деградациясини бартараф қилади ҳамда чорвачиликнинг иқтисодий самарадорлигини оширади.

### Abstract

The article highlights the need for pasture management of pastures of the Association of pasture users on the basis of materials of the scheme of land management in the pastures of the Republic of Karakalpakstan. Scientifically-methodical bases of drawing up of projects of pasture rotation of Associations pasture of users are studied and stated. The example of the "Kerder" massif of the Nukus district shows the procedure for drawing up the pasture rotation project of the Association of pasture users "Kerder". It is noted that compliance with the regulated grazing of livestock on the pastures of the Association on the basis of land management of its territory ensures the preservation of pasture landscape systems, prevents the degradation of the land, increases the economic efficiency of livestock.

### Аннотация

В статье отмечается необходимость проведения землеустройства пастбищ Объединений пастбищепользователей на основе схемы землеустройства пастбищ Республики Каракалпакстан. Изучены научно-методические основы составления проектов пастбищеоборотов и на примере массива «Кердер» Нукусского района показан порядок составления проекта пастбищеоборота Объединения пастбищепользователей «Кердер». Отмечается, что соблюдение регулируемого выпаса скота на пастбищах Объединения на основе землеустройства его территории обеспечивает сохранение пастбищных ландшафтных систем, предотвращает деградацию угодий, повышает экономическую эффективность животноводства.



**Введение.** Организация использования пастбищ различными формами хозяйствования должна осуществляться на основе Схемы землеустройства пастбищ Республики Каракалпакстан, на которой приводится зонирование пастбищ по категориям земель (пастбища сельскохозяйственных предприятий, государственного лесного фонда, запаса), почвенно-геоботаническим условиям (песчаные, гипсированные, урожайности естественных трав), степени обводнения и наличия объектов пастбищной инфраструктуры, кормовой емкости пастбищ. Выделяются участки страхового фонда, оцениваются экологическое состояние пастбищ, выделяются деградированные участки пастбищ, участки консервации угодий, устанавливаются заповедные зоны, составляется баланс пастбищных кормов и устанавливается расчетное допустимое для выпаса поголовье скота, указываются необходимые виды мелиораций по восстановлению продуктивности пастбищ. На схеме землеустройства пастбищ района размещаются также массивы фермерских хозяйств, Общества с ограниченной ответственностью,

Объединений пастбищепользователей в соответствии с их местоположением, пастбищное овцеводство Каракалпакстана имеет каракулеводческое направление.

### Методология.

При размещении Объединений пастбищепользователей необходимо руководствоваться следующими основными положениями (принципами) их создания:

- земельные участки должны располагаться вблизи населенных пунктов с целью возможности ежедневного возвращения скота в поселок;
- размещение земельных участков Объединений должно отвечать требованиям сохранения и восстановления пастбищ как ландшафтных экосистем;
- земельные участки необходимо размещать на территориях, на которых имеются естественные или искусственные водные источники с тем, чтобы не создавать сложные и дорогостоящие колодцы или скважины;
- земельные участки Объединения целесообразно размещать на массивах с менее деградированными пастбищами и с более высокой урожайностью;

- земельный участок Объединения должен состоять по возможности из одного массива (участка);

- скотопрогоны должны пролегать по прочим землям, не используемым в сельском хозяйстве, или по существующим полевым дорогам, не создавая неудобств для других землепользователей (фермерских хозяйств);

- наиболее целесообразным с точки зрения управления размером Объединения пастбищепользователей является пастбищный участок площадью 1,5 – 2,0 тыс. га (допустимое поголовье скота – 300–400 овец и коз) [1].

Землеустройство Объединения пастбищепользователей включает предварительные виды работ, проектирование и перенесение проекта в натуре.

Решение районного хокимията о предоставлении земельного участка создаваемому Объединению пастбищепользователей является юридическим актом для установления его границ в натуре в котором закрепляются общая площадь земельного участка и определяются их координаты, составляется акт установления межевых знаков и акт согласования границ земельного участка Объединения с представителями смежных землепользователей. Районной кадастровой службой регистрируется право Объединения на постоянное пользование земельным участком, составляется кадастровый план земельного участка в масштабе 1:25000 или 1: 50000 и выдается Свидетельство установленного образца.

На предварительной стадии составления проекта землеустройства Объединения производится почвенное и геоботаническое обследование земельного участка, экологическая оценка состояния пастбищ, устанавливается урожайность естественных кормовых культур, создаются тематические карты. Затем составляется эскизный вариант проекта с размещением всех его элементов, включая пастбищеобороты, в зависимости от размера земельного участка в Объединении может быть один и более пастбищеоборотов. Эскизный вариант проекта землеустройства согласовывается с руководством и Советом объединения, включая представителей органов самоуправления граждан, а также в районном хокимияте. Если по эскизному варианту проекта сделаны замечания и предложения, то они устраняются и проект заново согласуется, при отсутствии замечаний (или после их устранения) составляется окончательный (технический) проект землеустройства Объединения, который утверждается Областным управлением землепользования и землеустройства, Советом Объединения и районным хокимиятом. Далее проект переносится в натуре для реализации, при этом со стороны землеустроительной службы ведется авторский надзор за его осуществлением.

**Результаты.**

В работе рассмотрен пример землеустройства Объединения пастбищепользователей поселка «Кердер» Нукусского района, которому отведен земельный участок общей площадью  $P_0 = 1195$  га, в том числе площадь пастбища  $P_n = 1025$  га. Землепользование Объединения состоит из двух участков:  $P_{o1} = 679$  га и  $P_{o2} = 516$  га, первый участок включает 585 га пастбищ, второй – 440 га. Сравнительно небольшая площадь пастбищ Объединения (рекомендуемая 1,5–2,0 тыс. га [2]) и наличие множества участков землепользования свидетельствуют о недостаточной организации использования пастбищ в Каракалпакстане в целом и в Нукусском районе, в частно-

сти отсутствие схем пастбищного землепользования. При поголовье мелкого рогатого скота в районе 24 тыс. голов район располагает всего 6,3 тыс. га свободных пастбищ. Безусловно, все частное поголовье мелкого рогатого скота дехкан района не может быть обеспечено пастбищными угодьями, что со временем может вызвать необходимость в перераспределении пастбищ между разными формами хозяйствования в этом виде землепользования.

Продолжительность сезонов выпаса скота на пустынных и полупустынных пастбищах следующая [1, с. 66]:

- весенний период – 76 дней- 1 марта - 15 мая;
- летний период - 138 дней- 16 мая - 30 сентября;
- осенний период - 46 дней -1 октября – 15 ноябрь;
- зимний период - 105 дней -16 ноября – 28 февраля.

При годовой нормативной потребности корма на 1 овцу  $q = 8,0$  ц сухой массы [3, с. 223] и урожайности кормовых культур пастбищ пустынной зоны –  $y = 1,5$  ц/га (с учетом 20% деградации пастбищ) [1, с.65] допустимое поголовье овец в Объединении (на пастбищах) составит

$$N_{дон} = P_n * y : q = 1025 * 1,5 : 8 = 192 \text{ овцы,}$$

а средняя месячная потребная площадь пастбищного участка для всего стада составит

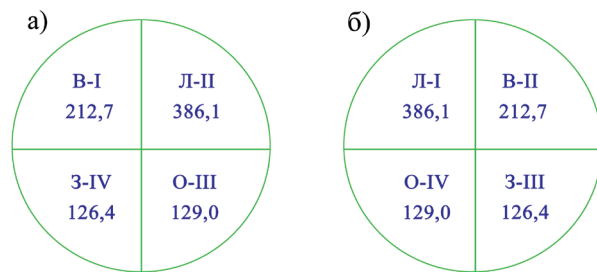
$$P_n : 12 = 1025 : 12 = 85,4 \text{ га.}$$

Выпас скота на пастбищах Объединения планируется в течении 10 месяцев, 2 месяца зимой (январь, февраль) овцы находятся в стойловом содержании, поскольку в этот самый тяжелый период на пастбищах они находятся в состоянии суягности и, кроме того, нарастание растительной массы на пастбищах начинается только с наступлением весны [1, с.66]. В этот период кормление скота его владельцами производится за счет заготовленных грубых кормов на пастбищах, с этой целью проект землеустройства предусматривает помимо полей пастбищеоборота и поле для сенокосения –

$$P_c = 85,4 \text{ га} * 2 \text{ мес.} = 170,8 \text{ га, а площадь пастбищеоборота составит}$$

$$P_{об} = 1025 \text{ га} - 170,8 \text{ га} = 854,2 \text{ га.}$$

Так как два месяца в году (зимних) скот не выпасается на пастбищах, а находится в стойловом содержании, то зимний период выпаса скота будет сокращен на 60 дней и будет составлять 45 дней, а весь сезон выпаса составит 365 дней – 60 дней = 305 дней. Исходя из 305 дней выпаса скота на пастбищах определены удельные веса выпаса скота в течении года: весна – 24,9%, лето – 45,2%, осень – 15,1%, зима – 14,8%. В соответствии с ними установлены потребные площади пастбищ для каждого сезона (исходя из общей площади пастбищеоборота – 854,2 га): весна – 212,7 га; лето – 386,1 га; осень – 129,0 га; зима – 126,4 га (рис.1-а).

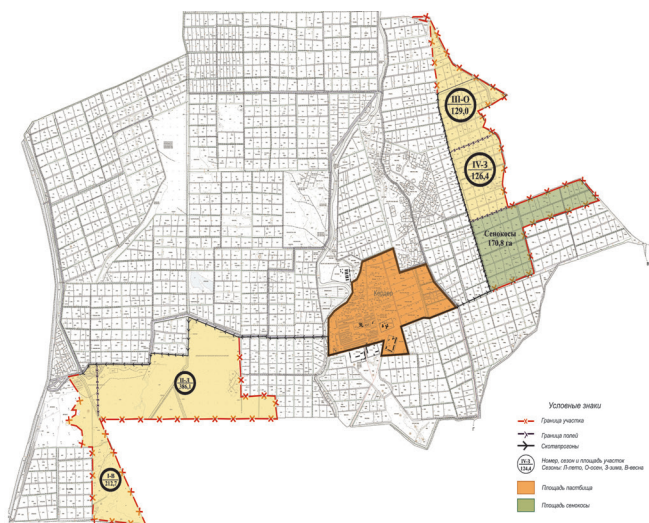


а- для четных лет, б – для нечетных лет

**Рис.1. Сезонные участки пастбищеоборота**

В связи с особенностями воспроизводства пастбищной растительности необходимо через каждые 1-2 года поля пастбищеоборота чередовать, поэтому разработана вторая схема пастбищеоборота, отличная от первой (рис.1-б).

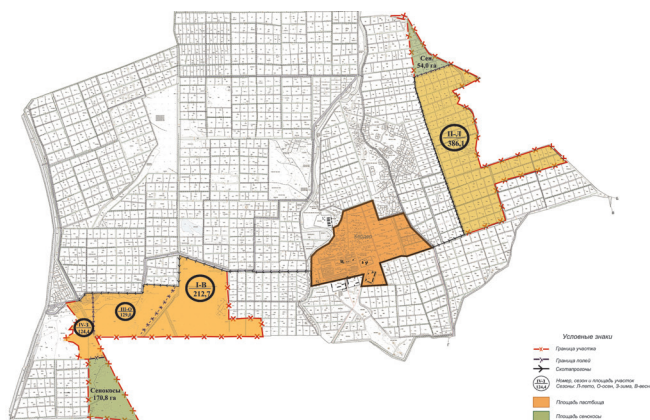
На проекте пастбищеоборота (рис. 2-а и 2-б) показаны сезонные поля выпаса скота, которые меняются ежегодно, поля сенокосения, постоянные источники воды для водопоя скота, запроектированы скотопрогоны, не созда-



**Рис.2-а. Проект пастбищеоборота Объединения пастбищпользователей «Кердер» Нукусского района (четные годы)**

ющие помех для смежных землепользователей.

Составленный, согласованный и утвержденный в установленном порядке проект землеустройства Объединения переносится в натуру с составлением соответствующего акта. Специалист-землеустроитель (автор проекта) осуществляет авторский надзор и оказывает методическую помощь по освоению проекта.



**Рис.2-б. Проект пастбищеоборота Объединения пастбищпользователей «Кердер» Нукусского района (нечетные годы)**

**Выводы.** Рассмотренный порядок землеустройства Объединения пастбищпользователей представляет, по существу, научно-методические основы организации территории хозяйства. Проектирование и введение пастбищеоборота в Объединении обеспечивает регулируемый выпас скота по сезонам года, для более четкого контроля выпаса скота каждый сезонный участок делится на загоны очередного стравливания. Сохранение и восстановление пастбищ как ландшафтных экосистем в Объединении достигается посредством обеспечения регулируемого выпаса скота по сезонным участкам и строгого контроля за допустимым поголовьем выпасаемого скота на пастбищах хозяйства. Наличие водных источников для организации водопоя животных способствует сокращению затрат участников Объединения на хозяйственные нужды, а размещение земельного участка вблизи населенного пункта сокращает переход скота на пастбища и возвращение его в поселок. Наличие полей для сенокоса позволяет производить заготовку грубых кормов участниками Объединения на зиму.

**Список использованной литературы:**

1. Талипов Г.А. Земельные ресурсы Узбекистана и проблемы их рационального использования. Ташкент, 1992.- 236 с.
2. Нарбаев Ш.К. Обоснование размеров кооперативов пастбищпользователей // Журнал "Ирригация и мелиорация". Вып. №2, 2017. – с. 63-65.
3. Инструкция по разработке проектов землеустройства сельскохозяйственных предприятий Республики Узбекистан. Ташкент, 1986. – 392 с.

УДК: 332.33:347.268

## ДАВЛАТ КАДАСТРЛАРИНИНГ ЯГОНА ТИЗИМИДА ЕР КАДАСТРИ АХБОРОТЛАРИНИНГ ЎРНИ

Қ.Рахмонов - и.ф.н., доцент

Тошкент ирригация ва қишлоқ хўжалигини механизациялаш муҳандислари институти

### Аннотация

Давлат кадастрининг ягона тизими (ДКЯТ) – бу барча турдаги давлат ва тармоқ кадастрларини ягона тамойил асосида бирлаштирувчи кўп қиррали информацион тизим ҳисобланади. Бунда давлат кадастрлари ягона тизими-ни самарали юритиш учун ер кадастри маълумотлари асос бўлиб хизмат қилади. ДКЯТ асосан давлат бошқарув тизимини, юридик ҳамда жисмоний шахсларни уларнинг фаолиятлари учун зарурий маълумотлар ҳамда ҳудудлар ва кўчмас мулк тўғрисидаги маълумотлар билан тезкорликда таъминлашга мўлжалланган. ДКЯТ нинг объектлари, уларнинг маълумотларидан фойдаланиш тартиби ва тамойиллари атрофлича ёритилган. Мақолада ДКЯТни вужудга келтириш ҳамда ушбу тизим фаолиятини такомиллаштириб бориш ҳамда ер кадастри маълумотларидан давлат кадастрлари тизимида фойдаланиш кўлами кенг ёритилган.

### Abstract

A unified system of state cadastres (USSC) is a set of multifaceted state and sectoral cadastral information systems on the basis of unified principles. In the successful solution of these issues, the land cadastral information is the basic one. USSC is designed to manage the state system, the necessary information for legal entities and individuals. Also, providing information about real estate. The list of USSC facilities, the procedure for using materials and the principles of the USSC management are given. The article also covers the issues of improving the basic principles of the formation of the USSC. The article covers issues of applying land cadastral data as part of a single system of state cadastres.

### Аннотация

Единая система государственных кадастров (ЕСГК) – это свод многогранных государственных и отраслевых кадастровых информационных систем на основе единых принципов, в успешном решении этих вопросов земельно - кадастровые информации являются базовыми. ЕСГК предназначена для управления государственной системы, необходимой информации юридическим и физическим лицам, для обеспечения информацией об объектах недвижимости. Даны перечень объектов ЕСГК, порядок пользования материалами и принципы ведения ЕСГК. В статье также освещены вопросы усовершенствования основных принципов формирования ЕСГК, вопросы применения земельно - кадастровых данных в составе единой ситемы государственных кадастров.



**Кириш.** Ўзбекистон Республикаси Вазирлар Маҳкамасининг 1996 йил 17 июлдаги «Ўзбекистон Республикаси давлат кадастрлари Ягона тизимини ташкил этиш ҳамда уни юритиш тартиби тўғрисидаги Низомни тасдиқлаш ҳақида» ги 255-сонли қарорига биноан бугунги кунда Республикада қатор ривожланган ҳорижий давлатлардаги сингари давлат кадастрининг ягона тизими яратилмоқда [1]. Давлат кадастрининг ягона тизими (ДКЯТ) – бу барча турдаги давлат ва тармоқ кадастрларини ягона тамойил асосида бирлаштирувчи кўп қиррали информацион тизим ҳисобланади. ДКЯТ ер юзасининг ҳар бир ҳисоб-кадастр участкаси бўйича уларнинг географик ҳолатини, ҳуқуқий ҳамда хўжалик статусини ёритган ҳолда ер, сув, ўрмон, қазилма бойликлар, ўсимликлар ва ҳайвонот дунёси, кўчмас мулк ва бошқа табиий, шунингдек хўжалик ресурслари тўғрисидаги ҳужжатлаштирилган маълумотларни ўз ичига олади. Бундай такомиллашган тизим асосан Ўзбекистон Республикасининг табиий иқтисодий салоҳиятини умум давлат нуқтаи назаридан мажмуали тарзда ҳисоб китоб қилиш ва баҳолашни таъминлаш мақсадида яратилади ҳамда юритилади. Ер участкалари ва объектларнинг ҳуқуқий ҳолатлари тўғрисидаги маълумотлар, белгиланган тартибга мос ҳолда аниқланган тармоқ кадастрларининг маълумотлари ДКЯТ нинг сосини ташкил этади.

**Асосий қисм.** ДКЯТ асосан давлат бошқарув тизи-

мини, юридик ҳамда жисмоний шахсларни уларнинг фаолиятлари учун зарурий маълумотлар ҳамда ҳудудлар ва кўчмас мулк тўғрисидаги маълумотлар билан тезкорликда таъминлашга мўлжалланган. Унинг маълумотлари давлат бошқарувининг барча тизимлари, юридик ҳамда жисмоний шахслар, шу жумладан, чет эл фуқаролари учун зарурий кучга эгадир. Кадастр ҳужжатлари мулкчилик ҳамда хўжалик юритишнинг барча шакллариининг объектлари тўғрисидаги бирламчи ҳуқуқий иқтисодий ва техник маълумотлар сифатида қабул қилиниши зарур.

ДКЯТнинг объектлари қуйидагилардир:

- табиий ресурслар (ер, сув, ўрмон, ер ости қазилма бойликлари ва бошқ.);
- бинолар ва иншоотлар, транспорт ва муҳандислик коммуникациялари;
- геодезик тармоқлар пунктлари;
- ДКЯТ вазифаларини бажариш учун зарур бўлган объектлар;

ДКЯТ нинг объектлари тўғрисидаги маълумотлар республика бўйича қўйидагича ягона технологик асосида қаралади:

- давлат ер кадастри бўйича – жойлардаги давлат ҳоқимияти тизими, қишлоқ ва сув хўжалиги вазирлиги тизими томонидан;
- давлат сув кадастри бўйича – гидромелиорация бўйича Бош бошқарма (табиий сув манбаалари), геоло-

гия ва минерал ресурслар Давлат кўмитаси, қишлоқ ва сув хўжалиги вазирлиги (сув ресурсларидан фойдаланиш ва ерларнинг мелиоратив ҳолати);

- давлат ўрмон кадастри бўйича – қишлоқ ва сув хўжалиги вазирлиги (ўрмончилик Бош бошқармаси);

- давлат ер ости қазилма бойликлари кадастри бўйича – геология ва минерал ресурслар Давлат кўмитаси;

- алоҳида муҳофаза қилинадиган ҳудудлар бўйича – табиатни муҳофаза қилиш Давлат кўмитаси ва Фанлар Академияси;

- ҳайвонот дунёси, ўсимликлар дунёси бўйича – Фанлар Академияси;

- кўчмас мулк кадастри бўйича – жойлардаги давлат ҳокимияти органлари ҳамда Геодезия, картография ва давлат кадастри Давлат кўмитаси;

- давлат қурилиш кадастри бўйича – жойлардаги давлат ҳокимияти органлари ҳамда архитектура ва қурилиш Давлат кўмитаси;

ДҚЯТ нинг маълумотлари асосан қуйидаги мақсадлар учун фойдаланилади:

- иқтисодий ислохотларни, жумладан ер ислохотини амалга ошириш;

- ҳудудни мажмуали тарзда ижтимоий иқтисодий ривожлантиришга дастурлар ва башоратлар тузиш;

- табиий ресурслар ва кўчмас мулкни мажмуали тарзда ҳисоб қилиш, баҳолаш ҳамда даврий мониторингини ўтказиш;

- хўжалик юритиш субъектлари томонидан табиий объектлар ва ҳудудларга етказилган зарарни баҳолаш;

- ҳудудлар тўғрисида маълумотлар талаб қилинадиган бошқа фаолиятларни амалга ошириш.

ДҚЯТни вужудга келтириш ҳамда ушбу тизим фаолиятини такомиллаштириб бориш Ўзбекистон Республикаси Геодезия, картография ва давлат кадастри Давлат кўмитаси ҳамда унинг вилоятлар ва туманлар (шахар) ҳокимиятларидаги кўчмас мулк кадастри хизматларига юклатилган. Улар ўз фаолиятларини Вазирлар Маҳкамаси, вилоят ва туман (шахар) ҳокимиятлари томонидан тасдиқланган қондаларга мувофиқ ҳолда олиб борадилар. 1-расмда Давлат кадастрлар ягона тизими ва уни юритишда бевосита иштирок этувчи давлат корхоналари рўйхати келтирилган.

ДҚЯТ қуйидаги тамойилларга биноан юритилади: республиканинг барча ҳудудларини тўла қамраб олиш; марказлашган раҳбарлик; кадастр маълумотларини қайта ишлаш ва тақдим этишнинг бирлиги; барча турдаги кадастрлар тизимининг ер кадастри асосида шаклланиши; автоматлаштирилган информацион технологияларни қўллаш; маълумотларнинг объективлиги, тўлаллиги, аниқлиги ҳамда ҳаққонийлиги; маълумотларни тўлдирилиши ва янгиланишининг узлуксизлиги; маълум чегараланган фойдаланувчилардаги мавжуд маълумотларнинг махфийлиги.

ДҚЯТ қуйидаги тамойилларга биноан юритилади: республиканинг барча ҳудудларини тўла қамраб олиш; марказлашган раҳбарлик; кадастр маълумотларини қайта ишлаш ва тақдим этишнинг бирлиги; барча турдаги кадастрлар тизимининг ер кадастри асосида шаклланиши; автоматлаштирилган информацион технологияларни қўллаш; маълумотларнинг объективлиги, тўлаллиги, аниқлиги ҳамда ҳаққонийлиги; маълумотларни тўлдирилиши ва янгиланишининг узлуксизлиги; маълум чегараланган фойдаланувчилардаги мавжуд маълумотларнинг махфийлиги.

ДАВЛАТ		КАДАСТРЛАРИ	
Ер кадастри	“Ергеодезкадастр” давлат кўмитаси	Автомобиль йўллари	“Ўзавтоўл” ДАК
Конлар, фойдали қазилмалар ва техноген ҳосилаларнинг юзага чиқиш ҳолатлари	Давлат геология кўмитаси	Темир йўллар	“Ўзбекистон темир йўллари”
Сув кадастри	Ўзгидромет Давлат геология кўмитаси Қишлоқ ва сув хўж.вазирлиги	Етказиб бериш қувурлари	“Ўзбекнефтогаз” МХК
Ўсимлик дунёси	Давлат табиатни муҳофаза қилиш кўмитаси	Алоқа объектлари	Алоқа ва ахборотлаштириш телекоммуникация вазирлиги
Ҳайвонот дунёси	Давлат табиатни муҳофаза қилиш кўмитаси	Энергетика объектлари	“Ўзбекэнерго” ДАК
Ўрмон кадастри	Қишлоқ ва сув хўж. вазирлиги	Чиқинд. кўмиш ва утилизация қилиш жойлари	Давлат табиатни муҳофаза қилиш кўмитаси
Қўриқланадиган табиий ҳудудлар	Давлат табиатни муҳофаза қилиш кўмитаси	Табиий хавф юқори бўлган зоналар	Давлат геология кўмитаси “Ўзгидромет” Фанлар академияси
Бинолар ва иншоотлар	“Ергеодезкадастр” давлат кўмитаси	Техноген хавф юқори бўлган зоналар	“Саноатгеоконтехназорат” ДИ Фанлар академияси ИИВ ФВВ Соғлиқни сақлаш вазирлиги
Шаҳарсозлик	“Давархитектқурилиш” кўмитаси	Маданий мерос объектлари	Маданият ва спорт ишлари вазирлиги
Гидротехника иншоотлари	“Давсувхўжаликназорат” ДИ Қишлоқ ва сув хўж. Вазирлиги “Ўзбекэнерго”		
Картография-геодезия кадастри	“Ергеодезкадастр” давлат кўмитаси		

1-расм. Давлат кадастрлар ягона тизими ва уни юритишда иштирок этувчи давлат корхоналари

Шундай қилиб, республикада шундай ягона информацион кадастр тизими вужудга келмоқдаки, у сўзсиз иқтисодий тармоқлари учун ҳозирги бозор муносабатлари шароитида сўзсиз муҳим амалий аҳамиятга эга бўлади. Тизим таркибига кирувчи ер кадастри қолган барча кадастрлар объектлари айнан ушбу майдонларнинг устки ёки остки қисмларида шаклланган ва жойлашган [2]. Ушбу объектлар бўйича тармоқ кадастрларини юритишда биринчи галда ер тўғрисидаги маълумотларга таянилади. Бу ҳол сўзсиз албатта давлат ер кадастрини тўғри ва ҳар томонлама асосланган ҳолда юритишни тақозо қилади.

Ер ресурсларидан тўғри, оқилона ҳамда самарали фойдаланиш – иқтисодиёт аҳамиятига молик бўлган мумкамлик. Бу эса ўз навбатида иқтисодиётдаги мавжуд ерларни имкони борича тармоқлараро оптимал тарзда тақсимлашни, мумкин қадар камроқ харажатлар сарфланган ҳолда ҳар гектар ер майдони ҳисобига кўпроқ миқдорда қишлоқ хўжалиги маҳсулотлари етиштиришни, тупроқ

унумдорлигини сақлаш ва мунтазам равишда, илғор агротехник тадбирлар асосида, ошириб боришни билдиради. Бу муаммони ҳал қилиш ер кадастрини тўлиқ ҳажмларда ўтказиш зарурлигини туғдиради.

Давлат ернинг ягона тўлақонли эгаси сифатида ер фондини бошқаришни амалга оширади. Бу эса ўз навбатида ер кадастрига давлат аҳамиятини беради. Унинг маълумотлари, биринчи навбатда, ер участкаларига бўлган ҳуқуқларни рўйхат қилиш, ер ресурсларини давлат томонидан бошқаришни янада такомиллаштириш мақсадларида фойдаланибгина қолмасдан, балки ерларга давлат эгалиги ҳуқуқини муҳофаза қилиш мақсадларида, шунингдек, бошқа мулкдорлар ва фойдаланувчилар ҳуқуқларини ҳам муҳофаза қилишда фойдаланилади. Шу нуқтаи назардан ҳам ер кадастри маълумотлари фақатгина иқтисодий аҳамиятга молик бўлибгина қолмасдан, ҳуқуқий аҳамиятга ҳам эгадир.

Ер кадастри маълумотлари давлат ёки бошқа жамоат мақсадлари учун ер ажратишни асослашда ҳам катта аҳамиятга эгадир [3]. Халқ ҳўжалиги манфаатлари нуқтаи назардан юқорида қайд қилинган мақсадлар учун биринчи навбатда қишлоқ ҳўжалик ишлаб чиқаришида яроқсиз бўлган ёки кам яроқли бўлган, шунингдек, ҳеч бир субъектга ажратиб берилмаган ерларни ажратиш мақсадга мувофиқдир. Шу сабабли бундай масалаларни ҳал қилишда ер фондининг ҳақиқий ҳолати, тақсимоли ва амалдаги фойдаланиши тўғрисида, шунингдек қишлоқ ҳўжалик ерларининг маҳсулдорлиги тўғрисидаги маълумотларга зарурият туғилади. Бу маълумотлар ер ажратишнинг мақбул ечимларини асослаш учун ҳам зарурдир. Бундай долзарб муаммоларни ҳал қилиш мамлакат ер ресурсларининг сифат ҳолати тўғрисида тўлиқ, ишончли ва сифатли маълумотларга асосланиши зарур [4].

Қишлоқ ҳўжалик ишлаб чиқаришини янада жадаллаштириш ва ривожлантириш бўйича ҳукуватимиз олиб бораётган аграр сиёсатни амалга ошириш бўйича ҳам ер кадастри бўйича катта вазифалар юклатилган. Жумладан, "Ер кодекси, Солиқ кодекси, «Ширкат (кооператив) ҳўжалиги тўғрисида», "Фермер ҳўжалиги тўғрисида", "Деҳқон ҳўжалиги тўғрисида"ги қонунларни амалёитга тадбиқ қилиш, қишлоқ ҳўжалигида аграр ислохотларни амалга ошириш биринчи галда ер кадастри маълумотларига асосланади.

Давлат кадастрлари ягона тизимини юритиш учун зарур бўлган ер кадастри маълумотларини шакллантириш намуналари қуйидаги жадвалларда берилган (1,2,3,4-жадваллар). Жадваллар Тошкент вилояти Кибрай

1-жадвал

**«Массивлар ҳудудини кадастр бўйича бўлиш» тематик қатламнинг атрибутив маълумотлари жадвали (Жомий номли массив мисолида)**

Т/р	Массивнинг номи	Кадастр рақами	Кадастр бўйича бўлиш тасдиқланган ҳужжат	Ҳужжат берилган сана	Ҳужжат рақами	Кадастр бўйича бўлишни тасдиқлаган идоранинг номи	Умумий майдони (га)
1.	Жомий номли массив	11:05:01:02	Тошкент вилояти Ер ресурслари ва давлат кадастри бошқармаси тасдиқлаган ҳужжат	21.11.2017й.	22-1950	Тошкент вилояти Ер ресурслари ва давлат кадастри бошқармаси	1350.5

2-жадвал

**«Мавзелар ҳудудини кадастр бўйича бўлиш» тематик қатламнинг атрибутив маълумотлари жадвали (Жомий номли массивдаги "Сабзовот" мавзеси мисолида)**

Т/р	Массивнинг номи	Кадастр рақами	Кадастр бўйича бўлиш тасдиқланган ҳужжат	Ҳужжат берилган сана	Ҳужжат рақами	Кадастр бўйича бўлишни тасдиқлаган идоранинг номи	Умумий майдони (га)
1.	"Сабзовот" мавзеси	11:05:01:02:01	Тошкент вилояти Ер ресурслари ва давлат кадастри бошқармаси тасдиқлаган ҳужжат	28.11.2017й.	22-2217	Тошкент вилояти Ер ресурслари ва давлат кадастри бошқармаси	632.2

3-жадвал

**«Ер участкалари» тематик қатламнинг атрибутив маълумотлари жадвали ("Абдулла ота" номли фермер ҳўжалиги мисолида)**

Т/р	Ер участкасининг кадастр рақами	Юридик шахсининг номи ёки фуқароларнинг ф.И.Ш	Объектнинг номи	Жойлашган жойи (почта манзили)	Ҳуқуқ тури	Ер участкасининг мўлжалланган мақсади	Ер участкасига бўлган ҳуқуқни тасдиқловчи ҳужжат, ким томонидан ва қачон берилган	Ер участкасига бўлган ҳуқуқнинг чекланиши	Сервитутлар	Рўйхатдан ўтказилган сана ва рақами	Ҳужжат бўйича умумий майдони (га)	Ҳақиқатда эгаллаган майдони (га)	Ер тоифаси	Иқтисодий зонаси
1.	11:05:01:02:01:14	Абдуллаев Алишер Зокиржон ўғли	"Абдуллаота" номли фермер ҳўжалиги	Кибрай туманидаги 7112541, Жомий М,Ф,Й., Жомий номли массивнинг шимолий қисми	Ижара шартномаси	Сабзавотчилик	Тошкент вилояти Кибрай тумани хокимининг 2015 йил 17 ноябрдаги 213-сонли қарори асосида берилган Давлат далолатномаси	-	-	-	-	-	-	-

« Ер фондини ер участкаларига тақсимлаш » тематик қатламнинг атрибутив маълумотлари жадвали  
 (“Абдулла ота “ номли фермер хўжалиги мисолида)

Т/р	Юридик шахсинг номи ёки фуқароларнинг Ф.И.Ш	Ер участкасининг кадастр рақами	Хужжатлар бўйича умумий майдони (га)	Ҳақиқатдаги майдони (га)	Ҳайдалма ерлар (га)	Шужумладан теплицаларда (га)	Жами кўп йиллик довлархталар (га)	Бўз ерлар (га)	Пичанзорлар (га)	Яйловлар (га)	Мелиоратив тайёргарлик босқичидаги ерлар (га)	Ўрмонлар (га)	Бутazorлар (га)	Сув остидаги ерлар (га)	Йўллар, сўқмоқлар, мол ҳайдаб ўтиландиган йўллар (га)	Кўчалар, майдонлар (га)	Иморатлар ва ҳовлилар (га)	Бошқа ерлар (га)
1	Абдуллаев Алишер Зокиржон ўғли	11:05:01:02:01:14	14.6	13.6	11.9	0.5	0.3	-	-	-	-	-	-	0.6	0.4	0.1	0.2	0.6

Изоҳ: Жадваллар муаллиф томонидан такомиллаштирилган ҳолда тўлдирилган.

туманидаги Жомий номли массив мисолида намуна сифатида тўлдирилган.

Ушбу жадваллар ер кадастри хизмати томонидан “Ергекодезкадастр” давлат кўмитасига ҳар бир туман (шаҳар), 12 та вилоят, Қорақалпоғистон республикаси ва Тошкент шаҳри ва унинг туманлари бўйича тўлдирилиб белгиланган муддатда етказилиши шарт ҳисобланади.

**Натижа.** Ер кадастри материаллари ердан фойдаланганлик учун ҳақ ундиришда бирламчи асос бўлиб хизмат қилиши зарур. Маълумки, Ўзбекистон Республикасида ердан фойдаланганлик учун ҳақ тўланади. Ер учун ҳақ ҳар йил тўланадиган ер солиғи шаклида олинади, унинг миқдори ер участкаларининг сифатига, жойлашган ўрнига ва сув билан таъминланиш даражасига қараб белгиланади. Ер участкалари ижарага берилган тақдирда ер учун тўлов ижара ҳақи шаклида олинади, унинг миқдори томонларнинг келишувига мувофиқ белгиланади, лекин у ер солиғи ставкасининг бир бараваридан кам ва уч бараваридан ортиқ бўлмаслиги керак. Ердан қишлоқ хўжалиги эҳтиёжларида фойдаланилган тақдирда ижара ҳақи ер солиғи ставкасининг бир баравари миқдорида бўлади.

Ер кадастри маълумотлари ерлар ҳолатини ва улардан фойдаланишни яхшилаш бўйича тадбирларни режалаштириш учун ҳам ниҳоятда зарур. Давлат томонидан ердан фойдаланувчи, ижарачи ва ер участкаси мулкдорларига ердан белгиланган мақсадга мувофиқ оқилона ва самарали фойдаланиш, тупроқ унумдорлигини ошириш, ишлаб чиқаришда табиатни муҳофаза қилувчи технологияларни қўллаш, ўзининг хўжалик фаолияти натижасида ҳудудда экологик вазиятнинг ёмонлашувига йўл қўймаслик, тупроқни сув ва шамол эрозиясидан, қайта шўрланиш, ботқоқланиш ва ифлосланишдан асраш бўйича қатор тадбирлар ишлаб чиқиш каби мажбуриятлар юклаган. Маълумки, мелиорация, жумладан қишлоқ хўжалиги ерларини ирригациялаш ва сувдан фойдаланиш тизимига

асосланган сунъий суғориш республикамиз қишлоқ хўжалигида ишлаб чиқаришни ташкил этишнинг бирламчи асоси ва ерлардан самарали фойдаланиш ҳамда уларнинг унумдорлигини ошириш шартидир. Қишлоқ хўжалигида фойдаланиш ва суғориш учун яроқли бўлган ва суғориш манбалари билан боғланган, доимий ёки муваққат суғориш тармоғига эга бўлган майдонлар суғориладиган ерлар жумласига киради. Юқоридагилардан яққол кўришиб турибдики, бундай ҳолларда ҳам ер кадастри материаллари, жумладан ер ҳисоби ва ерларни баҳолаш маълумотлари катта аҳамият касб қилади.

Ер кадастри маълумотларини ҳозирги шароитда айнақса ер тузиш ишларини, жумладан хўжаликлараро ва ички хўжалик ер тузиш лойиҳаларини иқтисодий жиҳатдан асослашда ўта зарурдир. Қайд қилиш зарурки, кейинги йилларда республикамиздаги ердан фойдаланувчилар ва ер участкалари мулкдорларининг турли шакллари вужудга келмоқда. Бу эса юқорида қайд қилинган субъектларга ер ажратиш уларнинг майдонларини ташкил этиш, янги шаклдаги алмашлаб экишларни жорий қилишни тақозо қилади. Бу ҳол эса ўз навбатида ер кадастри материалларига асосланади.

**Ҳулоса.**

Демак, юқоридаги маълумотларга таянган ҳолда Давлат кадастрлари ягона тизимини юритишда ҳамда қишлоқ хўжалик корхоналарининг ишлаб чиқариш фаолиятини, энг аввало, ерлардан фойдаланиш самарадорлигини таҳлил қилиш учун ҳам ер кадастрининг катта аҳамиятга эга эканлигини таъкидлаб ўтамиз. Шундай қилиб, ер кадастрининг вазифаси бугунги кунда кўп қирраликдир. Улар халқ хўжалиги талабларидан жумладан, ер ресурсларидан оқилона ва самарали фойдаланиш заруриятлари ҳамда талабларидан келиб чиққан. Буларнинг барчаси давлат ер кадастрининг халқ хўжалиги аҳамиятига молик эканлиги яна бир қарра намоён қилади.

**Фойдаланилган адабиётлар рўйхати:**

1. Ўзбекистон Республикаси Вазирлар Маҳкамасининг 1996 йил 17 июлдаги «Ўзбекистон Республикаси давлат кадастрлари Ягона тизимини ташкил этиш ҳамда уни юритиш тартиби тўғрисидаги Низомни тасдиқлаш ҳақида» ги 255-сонли қарори
2. А.А.Варламов, С.А.Гальченко. Земельный кадастр том-6. Географические и земельные информационные системы. Учебник. – М.: Колос С., 2005.-400стр.
3. А.С.Чертовичкий,А.К.Базаров. Земельный кадастр. ТИИМ,Т.,2012.-302с.
4. З.С.Абдуллаев. Ер ресурслари қийматини баҳолашнинг ахборот таъминоти асослари. Монография. Тошкент. “Фан” нашриёти, 2008. -123 б. (83 б.).
5. www.lex.uz



## ЎЗБЕКИСТОН РЕСПУБЛИКАСИ ПРЕЗИДЕНТИНИНГ 2017 ЙИЛ 27 ИЮЛДАГИ “ОЛИЙ МАЪЛУМОТЛИ МУТАХАССИСЛАР ТАЙЁРЛАШ СИФАТИНИ ОШИРИШДА ИҚТИСОДИЁТ СОҲАЛАРИ ВА ТАРМОҚЛАРИНИНГ ИШТИРОКИНИ ЯНАДА КЕНГАЙТИРИШ ЧОРА-ТАДБИРЛАРИ ТЎҒРИСИДА”ГИ ПҚ-3151-СОНЛИ ҚАРОРИ

Мамлакатимизни ижтимоий-иқтисодий ривожлантириш бўйича устувор вазифаларга мувофиқ кадрлар тайёрлашнинг мазмунини тубдан қайта кўриб чиқиш, халқаро стандартлар даражасида олий маълумотли мутахассислар тайёрлашга зарур шарт-шароитлар яратиш мақсадида Ўзбекистон Республикаси Президентининг 2017 йил 20 апрелдаги «Олий таълим тизимини янада ривожлантириш чора-тадбирлари тўғрисида»ги ПҚ-2909-сон қарори қабул қилинди.

Мазкур қарор билан олий таълим даражасини сифат жиҳатидан ошириш ва тубдан такомиллаштириш, олий таълим муассасаларининг моддий-техника базасини мустаҳкамлаш ва модернизация қилиш, замонавий ўқув-илмий лабораториялари, ахборот-коммуникация технологиялари билан жиҳозлаш бўйича Олий таълим тизимини 2017 — 2021 йилларда комплекс ривожлантириш дастури тасдиқланди.

Шу билан бирга, республикаimiz ҳудудларини ижтимоий-иқтисодий ривожлантириш учун замон талабларига жавоб берадиган юқори малакали кадрларни ўз вақтида зарур ихтисосликлар бўйича иқтисодиёт соҳалари ва тармоқлари эҳтиёжидан келиб чиққан ҳолда тайёрлаш, олий таълим мазмунини бевосита корхоналар, муассасалардаги техника, технология, ишлаб чиқариш муносабатларига ҳамда истиқболли ривожланиш дастурларига мувофиқ шакллантириш, кадрларни эгаллаган касби ва мутахассислиги бўйича ишга жойлаштиришга доир қатор долзарб масалалар тўлиқ ечимини топмаган.

Хусусан, Бирлашган Миллатлар Ташкилотининг Таълим, фан ва маданият масалалари бўйича қўмитаси (UNESCO) ва консалтинг ташкилоти (DGP Research & Consulting) ҳамкорлигида жалб қилинган нуфузли хорижий экспертлар гуруҳи томонидан 2017 йилнинг январь — июнь ойларида Ўзбекистон Республикаси таълим тизимини комплекс ўрганиш бўйича ўтказилган таҳлиллар натижалари асосида берилган хулосаларда олий таълим жараёнида назария ва амалиёт яхлитлиги таъминланмаганлиги, талабаларнинг малакавий амалиётларини ишлаб чиқариш корхоналарида ўтказиш самарали ташкил этилмагани оқибатида битирувчиларнинг аксарият қисми тайёр мутахассис бўлиб чиқиш ўрнига, ишга жойлашгандан кейин қайтадан ўз касбини, мутахассислигини ўрганаётганлиги, шунингдек, таълим сифатини назорат қилиш механизми замонавий талабларга жавоб бермаслиги, таълим муассасаларида малакали педагог ва бошқарув кадрларининг етишмаслиги, хорижий таълим муассасалари билан самарали ҳамкорлик етарлича йўлга қўйилмаганлиги каби камчиликлар қайд этилган.

Бундан ташқари, иқтисодиёт соҳаларининг истиқболда кадрлар тайёрлашга буюртмаларини шакллантириш,

битирувчиларга қўйиладиган малакавий талабларни ишлаб чиқиш, тармоққа зарур бўлган мутахассисларни тайёрлаш сифатини таъминлаш жараёнидаги иштироки талабга жавоб бермайди. Олий таълим дастурларининг ўзгарувчан меҳнат бозори талабларига ҳамоҳанглигини таъминлаш учун иш берувчилар томонидан тизимли ишлар амалга оширилмапти.

Олий таълим — илм-фан — ишлаб чиқариш ўртасида узилишлар мавжуд, интеграция таъминланмаган. Илмий-тадқиқот институтлари олий таълимда кадрлар тайёрлаш жараёнига зарур даражада жалб этилмаган, уларда илмий изланишлар иқтисодиёт соҳаларининг реал эҳтиёжларидан келиб чиқмасдан амалга оширилмоқда. Олий малакали илмий ва илмий-педагог кадрларнинг тизимли тайёрланмаслиги олий таълим муассасаларининг илмий салоҳиятининг пасайишига олиб келмоқда.

Хорижий экспертлар гуруҳи томонидан тақлиф этилган тавсияларни инобатга олган ҳолда олий маълумотли мутахассисларни тайёрлаш сифатини оширишда иқтисодиёт соҳалари ва тармоқларининг иштирокини янада кенгайтириш орқали республика олий таълим тизимида юқори малакали рақобатбардош кадрлар тайёрлашнинг мазмунини мамлакатнинг ижтимоий-иқтисодий тараққиёти истиқболлари, жамият эҳтиёжлари, илм-фан, маданият, техника ва технологияларнинг замонавий ютуқларидан келиб чиққан ҳолда тубдан такомиллаштириш мақсадида:

1. Қайд этилсинки, Олий таълим тизимини 2017 — 2021 йилларда комплекс ривожлантириш дастурига мувофиқ «Ўзбекистон Республикаси Президентининг истиқболли ёш педагог ва илмий кадрларнинг малакасини ошириш «Истеъдод» жамғармаси фаолиятини янада такомиллаштириш тўғрисида» 2017 йил 27 июлда Ўзбекистон Республикаси Президентининг ПФ-5121-сон Фармони ва «Ўзбекистон Республикаси Вазирлар Маҳкамаси ҳузуридаги Таълим сифатини назорат қилиш давлат инспекцияси фаолиятини ташкил этиш тўғрисида» 2017 йил 18 июлда Ўзбекистон Республикаси Вазирлар Маҳкамасининг 515-сон қарори қабул қилинди.

2. Иқтисодиёт соҳалари ва тармоқларини олий таълим тизимидаги кадрлар тайёрлаш жараёнига кенг жалб этиш, уларнинг таълим муассасалари билан самарали ҳамкорлигини таъминлаш учун республика олий таълим муассасалари Ўзбекистон Республикаси Бош вазири, Бош вазирнинг ўринбосарлари — комплекс раҳбарлари, мутасадди раҳбарларга тармоқ (соҳа)лар бўйича тегишлигига кўра 1-иловага мувофиқ бириктирилсин.

3. Ўзбекистон Республикаси Вазирлар Маҳкамасининг комплекслари раҳбарлари, тегишли вазирликлар ва идоралар раҳбарлари қуйидаги асосий вазифаларни амалга

ошириш чора-тадбирларини кўрсинлар:

бир ой муддатда кадрлар буюртмачилари ва олий таълим муассасалари билан ҳамкорликда мутахассислар тайёрлаш мазмуни, битирувчиларнинг билим ва кўникмасига қўйиладиган талабларни мужассамлаштирувчи олий таълим йўналишлари ва мутахассисликларининг малакавий талаблари, ўқув режалари ва дастурларини соҳа эҳтиёжидан келиб чиқиб, янгидан ишлаб чиқиш ҳамда тасдиқлаш;

ишлаб чиқариш корхоналари ва ташкилотларининг мутахассислар тайёрлаш сифатига бўлган талабларини бевосита таълим мазмунини шакллантириш билан шуғулланадиган олий таълим муассасалари профиль кафедраларининг профессор-ўқитувчилари томонидан тизимли ўрганиб борилишини ташкил этиш мақсадида стажировкалар жорий қилиш;

жорий йилнинг 1 сентябригача ривожланган хорижий давлатларнинг энг илғор тажрибасини чуқур ўрганган ҳолда ўқув режалари ва фан дастурлари, ўқув адабиётлари, шу жумладан ўқув-методик комплексларнинг халқаро стандартлар асосида замонавий, мутлақо янги талаблар асосида ишлаб чиқиши ва босқичма-босқич жорий этилишини ташкил қилиш;

олти ой муддатда комплекслар таркибидаги вазирликлар ва идоралар билан биргаликда тегишли тармоқ (соҳа) ҳамда ҳудудларнинг жорий ва истиқболли ривожланиш дастурларини ҳисобга олиб, олий малакали кадрларга бўлган эҳтиёжни йиллар кесимида аниқ манзилли, касб ва таълим йўналишлари ҳамда мутахассисликларини кўрсатган ҳолда, аниқ баланс берадиган ҳисоб-китоблар асосида ишлаб чиқиш;

олий таълим муассасаларининг тегишли таълим йўналишлари бўйича ҳар бир талабасининг 2-курсдан бошлаб тегишли тармоқ (соҳа)нинг муайян ташкилотлари ва корхоналарида малакавий амалиётлари тизимли равишда ўтказилишини, шунингдек уларнинг амалий машғулотларини бевосита ишлаб чиқаришда ташкиллаштириш ҳамда битирувчиларни ишга жойлаштириш бўйича аниқ чоралар кўриш;

ишлаб чиқариш, илм-фан ва таълим ўртасида интеграцияни чуқурлаштириш учун комплекслар таркибидаги вазирликлар ва идораларга қарашли тармоқлар (соҳалар)ни илмий-техник ривожлантириш йўналишлари муаммоларига бағишланган мавзулар базасини шакллантириш ҳамда бу муаммоларни олий таълим муассасалари билан хўжалик шартномалари тузган ҳолда ҳал этишга уларнинг илмий салоҳиятини, айниқса, ёш олимлар ва тадқиқотчиларни тизимли тарзда жалб этиш;

иктидорли ёш педагоглар ва докторантларни етакчи хорижий таълим муассасаларига тажриба орттиришга юбориш, улар учун махсус стипендиялар таъсис этиш, олий таълим муассасаларининг профессор-ўқитувчилари, докторантлари ва талабаларининг халқаро тажриба алмашинувларини ташкил этиш орқали илмий ва педагогик салоҳиятини ошириш;

ўқитишнинг замонавий шакллари ва методларини, компьютер ва ахборот-коммуникация технологияларини таълим жараёнига жорий этиш, олий таълим муассасаларини замонавий ўқув-лаборатория анжомлари ва ўқув-методик адабиётлар билан таъминлаш, илмий-тадқиқот ва инновация фаолиятини қўллаб-қувватлаш ва рағбатлантириш, олий таълим муассасаларининг замонавий илмий лабораторияларини ташкил этиш ва ривожлантириш чо-

раларини кўриш;

ҳар ойда Комплекс раҳбари, тегишли вазирлик ва идора раҳбари бириктирилган ҳар бир олий таълим муассасасининг профессор-ўқитувчилари ва талабалари билан тармоққа (соҳага) оид янгиликлар, ривожлантириш истиқболлари, таълим мазмунини такомиллаштириш, илмий-тадқиқот ишларини ривожлантириш ва келгусидаги вазифаларни белгилаб олиш юзасидан учрашувлар ўтказиб бориш.

4. Қўйидагилар:

Олий таълим муассасаларида таълим сифатини таъминлаш борасида ўқув йили давомида амалга ошириладиган ҳаракатларнинг намунавий режаси (Йўл харитаси) 2-иловага мувофиқ;

Ўзбекистон Республикаси Вазирлар Маҳкамаси комплекслари таркибидаги вазирликлар ва идораларнинг олий маълумотли кадрлар тайёрлаш юзасидан буюртмаларни шакллантириш, тасарруфидаги олий таълим муассасаларида мутахассисларни тайёрлаш даражаси ва сифатини тубдан яхшилаш ҳамда тизимдаги корхоналар ва ташкилотларда талабалар амалиётларини ўтказиш, илмий ишларни ҳамкорликда бажариш, олий таълим муассасалари битирувчиларининг ишга жойлашишини таъминлаш юзасидан чора-тадбирлар дастури 3-иловага мувофиқ тасдиқлансин.

5. Ўзбекистон Республикаси Вазирлар Маҳкамасининг комплекслари, Олий ва ўрта махсус таълим вазирлиги, тасарруфида олий таълим муассасалари бўлган вазирликлар ва идораларга қўйидаги вазифалар юклансин:

2017/2018 ўқув йилидан бошлаб ҳар бир олий таълим муассасасида барча курсларда камида 2 та гуруҳда мутахассислик фанларини инглиз тилида ўқитишни босқичма-босқич ташкил этиш, инглиз тилида дарс ўтадиган профессор-ўқитувчиларни мақсадли тайёрлаш, уларнинг хорижда тегишли тайёргарликдан ўтишини ташкил этиш, шунингдек, ўқув машғулотларини олиб боришга хорижий мутахассисларни жалб қилиш, машғулотларни ривожланган давлатлар олий таълим муассасаларида бугунги кунда фойдаланилаётган замонавий ўқув адабиётлари асосида ўқитилишини йўлга қўйиш;

истиқболли илмий-педагогик кадрларни, биринчи навбатда, муҳандислик-техника ва архитектура таълим йўналишлари бўйича кадрлар тайёрлайдиган олий таълим муассасалари педагогларининг ривожланган давлатлар, хусусан, Жанубий Корея, Япония ва Германияда 2-3 ойлик курсларда ўзаро ҳамкорлик бўйича тузилган шартномалар, ҳомийлик ва халқаро ташкилотлар грантлари маблағлари ҳисобидан, шунингдек, Ўзбекистон Республикаси Президентининг чет элда стипендиатларнинг малакасини ошириш, стажировка ўташ ва таълим олишини ташкиллаштириш «Истеъдод» жамғармаси орқали мутахассислиги бўйича янги билимларни эгаллашга йўналтирилган малака оширишларини ташкил этиш, олий таълим муассасаларидаги ўқув жараёнига етакчи хорижий мутахассисларни мунтазам равишда жалб этиш;

2017/2018 ўқув йилидан бошлаб магистратурада кадрлар тайёрлаш тизимини танқидий таҳлил қилиш, магистратура таълими жараёнининг барча босқичларини такомиллаштириш, уларни замонавий ёндашувлар асосида ташкил этиш чораларини кўриш;

докторантлар, магистратура талабаларини корхона (муассаса)ларнинг муаммоли масалаларига бағишланган диссертация мавзулари устида ишлашини, шунингдек,

тажриба-синовларни корхона(муассаса)ларда ўтказиш, амалиётга татбиқ этилган ишлар муаллифлари бўлган ҳамда ихтирочилик патентини қўлга киритган докторант ва магистрларни ўқитувчи лавозими бўйича ойлик иш ҳақи миқдорининг 10 баробаригача корхона ва ташкилотлар ҳисобидан моддий рағбатлантириш чораларини кўриш;

икки ой муддатда республика олий таълим муассасаларининг ҳар йилги рейтингини аниқлаш бўйича миллий тизимни такомиллаштириш, бунда асосий устувор кўрсаткич сифатида олий таълим муассасалари битирувчиларининг меҳнат бозорида талабгорлиги ва профессор-ўқитувчиларининг илмий-тадқиқот ишлари натижаларини амалиётга жорий этиш бўйича тузилган шартномалар асосида ишлаб топилган молиявий маблағларнинг салмоғига алоҳида эътибор қаратиш, шунингдек, миллий рейтинг тизимида юқори кўрсаткичларни қайд этган олий таълим муассасаларига ўқув жараёнининг алоҳида меъёрий-ҳуқуқий ҳужжатларини мустақил ишлаб чиқиш ва тасдиқлаш ваколатини бериш орқали академик эркинликни босқичма-босқич жорий этилишини таъминлаш юзасидан таклифларни тайёрлаш ва Ўзбекистон Республикаси Вазирлар Маҳкамасига киритиш;

2017/2018 ўқув йилидан бошлаб олий таълим муассасалари кафедраларининг мақомини кўтариш, бунда уларнинг таълим сифатини ошириш бўйича масъулиятини кучайтириш, кафедра ва профессор-ўқитувчилар томонидан юритиладиган турли статистик ва бошқа ҳисоботлар сонини оптималлаштириш орқали уларни тайёрлаш жараёнларини электрон форматга ўтказиш чораларини кўриш.

6. Ўзбекистон Республикаси Вазирлар Маҳкамаси икки ой муддатда докторантларнинг илмий-тадқиқот ишлари билан шуғулланишига моддий шарт-шароитлар яратиш мақсадида уларнинг стипендиясининг 50 фоизигача моддий рағбатлантирилиши ишлаб чиқариш корхоналари ва ташкилотлари ҳисобидан амалга оширилишини, докторантура битирувчилари олий таълим муассасалари ва илмий-тадқиқот институтларига йўлланма асосида юборилишини, уларнинг меҳнат фаолиятини рағбатлантириш учун базавий докторантуранинг 2-курсидан имтиёзли ипотека кредитини 25 йил муддатга ажратиш механизми жорий этилишини назарда тутувчи Ҳукумат қарорини қабул қилсин.

7. Олий таълим муассасаларига бириктирилган Ўзбекистон Республикаси Вазирлар Маҳкамаси комплекслари раҳбарлари, вазирликлар ва идоралар раҳбарлари икки ой муддатда:

тегишли вазирликлар ва идоралар ҳузурида олий таълим муассасаларида ўқув-методик раҳбарликни амалга ошириш, шу жумладан, ўқув режалари ва дастурларини такомиллаштириш, таълим сифатини ошириш, илмий ишларнинг самарали олиб борилишини ташкил қилиш каби вазифаларни амалга ошириш учун олий таълим муассасалари раҳбарлари, соҳанинг етук мутахассислари, профессор-ўқитувчиларидан иборат таркибдаги Мувофиқлаштирувчи кенгашларини ташкил этсин;

Ўзбекистон Республикаси Президентининг 2017 йил 20 апрелдаги «Олий таълим тизимини янада ривожлантириш чора-тадбирлари тўғрисида»ги ПҚ-2909-сон қарорида белгиланган вазифалардан келиб чиқиб бириктирилган ҳар бир олий таълим муассасасини 2030 йилгача бўлган даврда ривожлантириш Концепциясини ишлаб

чиқсин ва тасдиқласин, шунингдек, қарорда олий таълим муассасаси бўйича белгиланган параметрларни сўзсиз бажариш, шу жумладан, илмий-педагогик кадрларни тайёрлаш, профессор-ўқитувчиларни хорижий таълим муассасаларига малака ошириш ва стажировкага, иқтидорли битирувчиларни магистратура ва докторантурага юбориш, шунингдек, ўқув лаборатория базасини янгилаш бўйича белгиланган топшириқларнинг бажарилишини ҳар чорак якуни бўйича мунтазам муҳокама қилиб боришни йўлга қўйсин;

2021 йилгача бириктирилган олий таълим муассасаларидан камида биттасининг нуфузли халқаро рейтинг агентликлари томонидан эътироф этилишини (рейтинг рўйхатида эълон қилинишини) таъминлаш бўйича аниқ мақсадли чора-тадбирларни ишлаб чиқсин.

8. Халқ таълими вазирлиги, Олий ва ўрта махсус таълим вазирлиги, Иқтисодиёт вазирлиги ва Молия вазирлиги биргаликда тўрт ой муддатда:

2018/2019 ўқув йилидан бошлаб педагогика йўналишидаги олий таълим муассасаларида магистратура босқичида таълим муассасаларининг бошқаруви мутахассислиги бўйича кадрлар тайёрлашни йўлга қўйиш;

педагогика йўналишидаги олий таълим муассасаларига талабалikka қабул қилишда абитуриентларни кириш тест синовлари билан бир қаторда уларнинг касбий лаёқатини аниқлаш бўйича ижодий суҳбат ўтказиш тартибини босқичма-босқич жорий этиш;

худудларнинг педагог кадрларга бўлган эҳтиёжларини таъминлаш тизимини такомиллаштириш мақсадида педагогика таълим йўналишларига давлат грантлари асосидаги қабул квоталари улушини ошириш орқали мақсадли қабулни ташкил этиш юзасидан таклифларни ишлаб чиқиш ва Ўзбекистон Республикаси Вазирлар Маҳкамасига киритиш вазифалари топширилсин.

9. Ўзбекистон Республикаси Олий ва ўрта махсус таълим вазирлиги, Ўрта махсус, касб-ҳунар таълими маркази, Халқ таълими вазирлиги бир ой муддатда:

ўқув-методик ва моддий-техника базаси замонавий талабларга жавоб бермайдиган, олий таълим муассасаларидан узоқда жойлашган, таълим сифати ва битирувчиларининг олий таълим муассасаларига кириш кўрсаткичлари паст бўлган академик лицейларни тугатиш, академик лицейларни фақат юқори илмий ва педагогик салоҳиятга эга олий таълим муассасалари таркибидан биттадан қолдириш;

ўз фаолиятини давом эттирадиган академик лицейларга умумтаълим мактабларини битирган энг билимли, қобилиятли ёшларни қабул қилиш механизмини ишлаб чиқиш ва 2018/2019 ўқув йилидан жорий қилиш;

академик лицейларда ўқитиш сифатини тубдан ўзгартириш, битирувчиларнинг олий таълим муассасаларига кириш кўрсаткичларини кескин ошириш, бунда олий таълим муассасалари ректорларининг шахсий масъулиятини кучайтириш бўйича таклиф тайёрласин ва Вазирлар Маҳкамасига киритсин.

10. Ўзбекистон Республикаси Молия вазирлиги, Олий ва ўрта махсус таълим вазирлиги, тасарруфида олий таълим муассасалари бўлган вазирликлар ва идоралар таянч олий таълим муассасалари ҳузуридаги педагог ва раҳбар кадрларни қайта тайёрлаш ва уларнинг малакасини ошириш курсларида дарс берадиган педагоглар, жалб этилган мутахассисларнинг фаолиятини таҳлил қилиш асосида самарали дарс бераётган профессор-ўқитув-

чилар, мутахассисларни рағбатлантириш механизмини ишлаб чиқсин ва белгиланган тартибда тасдиқласин.

11. Ўзбекистон Республикаси Олий ва ўрта махсус таълим вазирлиги, тасарруфида олий таълим муассасалари бўлган вазирликлар ва идоралар Ўзбекистон ёшлар иттифоқи, Миллий ғоя ва мафкура илмий-амалий маркази, Республика Маънавият тарғибот маркази билан биргаликда:

профессор-ўқитувчилар томонидан талабалар билан олиб бориладиган маънавий-маърифий ишларни ҳар бир муайян талаба билан олиб бориш, уларда мафкуравий иммунитетни оширишнинг таъсирчан чораларини кўриш юзасидан услубий асосларни яратсин;

талаба-ёшларнинг мафкуравий иммунитетини мустаҳкамлаш, уларда юксак ахлоқий сифатларни тарбиялаш, уларнинг касбий компетентлиги билан инсоний фазилатларини уйғунлаштириш, профессор-ўқитувчиларнинг тарбиявий масъулиятини ошириш, таълим ва тарбия уйғунлигини амалда таъминлаш учун фанларнинг ҳар бир мавзусидаги тарбиявий мақсаддан унумли фойдаланилишини таъминлаш механизмларини икки ой муддатда ишлаб чиқсин;

бугунги кунда ёшлар тарбияси ўта долзарб масала эканини инобатга олиб, олий таълим муассасаларидаги маънавий-маърифий ишлар бўйича проректорларнинг функционал вазифаларини қайта кўриб чиқиб, уларнинг даврий малакасини ошириш чораларини ишлаб чиқсин;

Ўзбекистон Республикаси Молия вазирлиги билан келишган ҳолда уч ой муддатда:

олий таълим муассасаси учун психолог ва ҳар бир талабалар турар жойи учун тарбиячи-педагог штатини жорий этиш;

меҳнатга ҳақ тўлаш разряди бўйича олий таълим муассасалари маънавият ва маърифат бўлими бошлигининг лавозим разрядини 16-разрядга, бўлим ҳодимларининг лавозим разрядини 14-разрядга кўтариш;

олий таълим муассасалари гуруҳ мураббийларининг фаолияти самарадорлиги ва масъулиятини янада ошириш, уларнинг доимий рағбатлантириб борилишини таъминлаш мақсадида ҳар бир гуруҳ мураббийига (жумладан, мураббийлар кенгаши раҳбарларига) ойлик маошининг 25 фоизигача миқдорда устама ҳақ тўланишини таъминлаш;

ҳар ўқув йилида маънавий-маърифий ишларни молиялаштириш мақсадида таълим муассасаси харажатлари сметасининг камида 5 фоизини юқорида назарда тутилган харажатлар учун ажратиш чораларини кўрсин. Ушбу

маблагларнинг мақсадли ишлатилиши юзасидан шахсий масъулият олий таълим муассасасининг маънавий-маърифий ишлар бўйича проректори зиммасига юкланиши белгилаб қўйилсин.

12. Халқ таълими вазирлиги, Олий ва ўрта махсус таълим вазирлиги, Молия вазирлиги, Бандлик ва меҳнат муносабатлари вазирлиги, Марказий банк, Ўзбекистон Касаба Уюшмалари Федерациясига биргаликда уч ой муддатда таълим муассасаларида фаолият олиб бораётган педагог кадрларнинг ижтимоий нуфузини ошириш, жамиятда педагогик фаолиятнинг обрўсини юксалтириш, педагогларни ёшларга намуна ва ўрнак даражасига кўтариш, шунингдек, турли танловлар ва конкурсларда совриндор бўлган, ўқувчи-талабаларни республика ва халқаро олимпиадаларда, танловларда юқори натижаларни қўлга киритган педагогларга уй-жой, Ўзбекистонда ишлаб чиқарилган янги автомобиль, маиший-хўжалик жиҳозлари сотиб олишлари учун имтиёзли ипотека ва истеъмол кредитларини ажратиш тартибини жорий этиш юзасидан таклифларни тайёрлаш ва Ўзбекистон Республикаси Вазирлар Маҳкамасига киритиш вазифаси топширилсин.

13. Ўзбекистон Республикаси Ички ишлар вазирлиги Олий ва ўрта махсус таълим вазирлиги билан биргаликда ижарада, қариндоши ёки танишининг уйида яшовчи талабаларни рўйхатга олиш тартибининг қулай ва соддалаштирилган шаклини ишлаб чиқсин ва икки ой муддатда амалиётга жорий қилсин.

14. Ўзбекистон Республикаси Олий ва ўрта махсус таълим вазирлиги, Хотин-қизлар қўмитаси, Бош прокуратура, Ички ишлар вазирлиги, Соғлиқни сақлаш вазирлиги, Миллий ғоя ва мафкура илмий-амалий маркази, Республика Маънавият тарғибот маркази мамлакатимизда ижтимоий соғлом муҳитни шакллантириш, ёшлар тарбиясининг таъсирчан механизмларини жорий этиш, шахсининг маънавий камол топишини психологик қўллаб-қувватлишини таъминлаш, соҳа мутахассисларининг психологик билим ва кўникмаларини шакллантириш, мазкур жараёнларнинг илмий-амалий асосларини яратиш ва методик таъминотини ишлаб чиқиш ҳамда жамиятда психологик билимларни кенг тарғиб этиш мақсадида Тошкент давлат педагогика университети таркибида Психология ўқув-илмий марказини ташкил этиш бўйича Вазирлар Маҳкамасига бир ой муддатда таклиф киритсин.

15. Мазкур қарорнинг ижросини назорат қилиш Ўзбекистон Республикасининг Бош вазири А.Н.Арипов ва Ўзбекистон Республикаси Президентининг Давлат маслаҳатчиси А.Н.Юнусходжаев зиммасига юклансин.

**Ўзбекистон Республикаси  
Президенти**

**Ш. Мирзиёев**

*Тошкент шаҳри,  
2017 йил 27 июль*

## ЎЗБЕКИСТОН РЕСПУБЛИКАСИ ПРЕЗИДЕНТИНИНГ 2017 ЙИЛ 25 СЕНТЯБРДАГИ “СУВ ОБЪЕКТЛАРИНИ МУҲОФАЗА ҚИЛИШ ТИЗИМИНИ ЯНАДА ТАКОМИЛЛАШТИРИШ ЧОРА-ТАДБИРЛАРИ ТЎҒРИСИДА”ГИ ПҚ-3286-СОНЛИ ҚАРОРИ



Мамлакатда экологик вазиятни яхшилашга, шу жумладан, сув объектларини муҳофаза қилиш, табиий ресурслардан оқилона фойдаланиш, шунингдек, тошқин ва сел ҳодисаларида фавқулодда ҳолатларнинг олдини олишга алоҳида эътибор қаратилмоқда.

Шу билан бирга, қонунчиликда мавжуд бўшлиқлар дарёлар ўзанлари ва сувни муҳофаза қилиш зоналари, кўллар, сув омборлари, каналлар, коллекторлар ва бошқа сув объектларини тозалаш, шунингдек, уларнинг қирғоқларини мустаҳкамлаш (кейинги ўринларда дарёлар ўзанларини тозалаш ва қирғоқларини мустаҳкамлаш деб юритилади) ишларини амалга оширишда қум-шағал материалларини рухсатсиз қазиб чиқариш учун шарт-шароитлар яратмоқда.

Ўз навбатида, қум-шағал материалларининг рухсатсиз қазиб чиқарилиши аксарият ҳолларда ер усти ва ер ости сувлари камайиб кетиши, сувни муҳофаза қилиш зоналари ботқоқлашиши ва ифлосланиши, уларнинг қирғоқлари, суғориш тизимлари, транспорт ва гидротехника инфратузилма объектларининг бузилишига, шунингдек, фавқулодда ҳолатларнинг олдини олиш бўйича тадбирлар самарадорлигининг пасайишига олиб келмоқда.

Фақат 2017 йилда дарёлар ўзанларини тозалаш ва қирғоқларини мустаҳкамлаш, норуда фойдали қазилмаларни қазиб олиш ишларини ноқонуний амалга ошириш бўйича 228 та ҳолат, шу жумладан, давлат экологик экспертизаси хулосаси ёки норуда фойдали қазилмаларни ўз ичига олган ер қаъри участкаларидан фойдаланиш ҳуқуқини берадиган лицензияси мавжуд бўлмаган 176 та субъект томонидан ноқонуний амалга оширилган ҳолатларни аниқланган.

Дарёлар ўзанларини тозалаш ва қирғоқларини мустаҳкамлаш, норуда фойдали қазилмаларни қазиб олиш ишларининг ноқонуний амалга оширилишига йўл қўймаслик, атроф-муҳитга салбий таъсирининг олдини олиш, шунингдек, транспорт ва гидротехника инфратузилма объектларининг хавфсиз ишлашини таъминлаш, экологик вазиятни яхшилаш мақсадида:

### 1. Белгилаб қўйилсинки:

дарёлар ўзанларини тозалаш ва қирғоқларини мустаҳкамлаш ишлари Ўзбекистон Республикаси Фавқулодда вазиятлар вазирлигининг сел, тошқин ва ер кўчкиси хавфи бўлган туманларда қирғоқни мустаҳкамлаш, ҳимоя қилиш ва тиклаш ишлари бўйича ихтисослаштирилган муҳандислик-техник отрядлари (кейинги ўринларда ФВВ ихтисослаштирилган отрядлари деб юритилади) ҳамда Ўзбекистон Республикаси Президентининг 2007 йил 19 февралдаги ПҚ-585-сон қарори билан ташкил этилган Тошқин сувлари ва сел оқимларини хавф-хатарсиз ўтказиб юборишни таъминлаш, қор кўчиш ва ер кўчки ҳодисалари хавфини камайтириш бўйича Ҳукумат комиссиясининг (кейинги ўринларда Комиссия деб юрити-

лади) қарорларига асосан бошқа ташкилотлар томонидан фақатгина тошқин сувлари ва сел оқимларини ўтказиб юборишнинг имкониятсизлиги билан боғлиқ салбий оқибатларнинг олдини олиш мақсадида амалга оширилади;

дарёлар ўзанларини тозалаш ва қирғоқларини мустаҳкамлаш ишларини амалга ошириш тўғрисида Комиссия қарори Ўзбекистон Республикаси Фавқулодда вазиятлар вазирлиги, Қишлоқ ва сув хўжалиги вазирлиги ҳамда Экология ва атроф-муҳитни муҳофаза қилиш давлат қўмитасининг дарё ўзанларини ўрганиш ҳамда тошқин сувлари ва сел оқимларини хавф-хатарсиз ўтказиб юбориш имкониятларини баҳолаш натижалари бўйича қўшма хулосаларига асосан қабул қилинади;

дарёлар ўзанларини тозалаш ва қирғоқларини мустаҳкамлаш ишларини амалга оширишга лойиҳа ҳужжатлари Ўзбекистон Республикаси Экология ва атроф-муҳитни муҳофаза қилиш давлат қўмитаси органлари томонидан қонун ҳужжатларида белгиланган тартибда давлат экологик экспертизасидан ўтказилиши шарт;

дарёлар ўзанларини тозалаш ва қирғоқларини мустаҳкамлаш ишларини молиялаштириш Ўзбекистон Республикаси Президентининг 2007 йил 19 февралдаги ПҚ-585-сон ва Вазирлар Маҳкамасининг 2014 йил 29 майдаги 135-сон қарорларига мувофиқ амалга оширилади;

дарёлар ўзанларида норуда фойдали қазилмаларни қазиб олиш тасдиқланган захиралар мавжудлиги ва сув режимига салбий таъсирга йўл қўймаслик шarti билан норуда фойдали қазилмаларни ўз ичига олган ер қаъри участкаларидан фойдаланиш ҳуқуқини берадиган лицензияга қатъий мувофиқ равишда амалга оширилади;

норуда фойдали қазилмалар конини ишлаб чиқиш «Саноеатгеоконтехназорат» давлат инспекцияси, Ўзбекистон Республикаси Экология ва атроф-муҳитни муҳофаза қилиш давлат қўмитаси, Фавқулодда вазиятлар вазирлиги билан келишилган ер қаъридан оқилона фойдаланиш ва атроф-муҳитни муҳофаза қилишни таъминловчи ишлаб чиқиш тизими бўйича амалга оширилади;

ФВВ ихтисослаштирилган отрядлари ва бошқа ташкилотлар норуда фойдали қазилмалар қайта ишланган ва сотилган ҳолларда ер қаъридан фойдаланганлик учун белгиланган тартибда солиқ тўлайди. Бунда дарёлар ўзанларини тозалаш ва қирғоқларини мустаҳкамлаш ишларини молиялаштириш норуда фойдали қазилмаларни сотишдан олинган даромадлар миқдорига камайтирилади.

2. Дарёлар ўзанларини тозалаш ва қирғоқларини мустаҳкамлаш, норуда фойдали қазилмаларни қазиб олиш тартибининг бузилишини аниқлаш ва олдини олиш бўйича доимий фаолият кўрсатувчи Идоралараро гуруҳлар (кейинги ўринларда идоралараро гуруҳлар деб юритилади) ташкил этилсин ҳамда уларнинг намунавий таркиби иловага мувофиқ тасдиқлансин.

Белгилаб қўйилсинки:

Қорақалпоғистон Республикаси ва вилоятлар идоралараро гуруҳлари Ўзбекистон Республикаси Бош прокуратураси, Ички ишлар вазирлиги, Миллий хавфсизлик хизмати, Фавқулодда вазиятлар вазирлиги, Қишлоқ ва сув хўжалиги вазирлиги ҳамда Экология ва атроф-муҳитни муҳофаза қилиш давлат қўмитасининг қўшма қарори билан, туман ва шаҳар идоралараро гуруҳлари эса, сув объектларининг жойлашувини инобатга олган ҳолда, уларнинг худудий бўлинмалари қўшма қарори билан ташкил этилади;

идоралараро гуруҳларнинг фаолияти устидан раҳбарлик прокуратура органлари томонидан амалга оширилади.

3. Қуйидагилар Идоралараро гуруҳларнинг асосий вазифалари этиб белгилансин:

дарёлар ўзанларини тозалаш ва қирғоқларини мустаҳкамлаш, норуда фойдали қазилмаларни қазиб олиш ишларининг ҳолатини Комиссия қарорларига, лойиҳа ҳужжатларига, норуда фойдали қазилмаларни ўз ичига олган ер қазри участкаларидан фойдаланиш ҳуқуқини берадиган лицензияларда назарда тутилган шартларга, шунингдек, қонун ҳужжатларининг бошқа талабларига мувофиқлиги нуқтаи назаридан ўрганиш;

дарёлар ўзанларини тозалаш ва қирғоқларини мустаҳкамлаш, норуда фойдали қазилмаларни қазиб олиш ишларини ноқонуний амалга ошириш ҳолатларини аниқлаш ва олдини олиш юзасидан тадбирларни ташкил этиш ҳамда ўтказиш;

дарёлар ўзанларини тозалаш ва қирғоқларини мустаҳкамлаш, норуда фойдали қазилмаларни қазиб олиш тартибининг бузилишида айбдор шахсларни жавобгарликка тортиш чораларини кўриш;

ушбу соҳадаги қонун ҳужжатлари талабларига риоя этиш масалалари бўйича аҳоли ўртасида профилактика тадбирларини ташкил қилишда ва ўтказишда иштирок этиш;

ўтказилган тадбирлар ва аниқланган ҳуқуқбузарликлар ҳақидаги ахборотларни, шунингдек, дарёлар ўзанларини тозалаш ва қирғоқларини мустаҳкамлаш, норуда фойдали қазилмаларни қазиб олиш тартибини тақомиллаштириш бўйича таклифларни мунтазам равишда Комиссияга киритиш.

4. Ўзбекистон Республикаси Экология ва атроф-муҳитни муҳофаза қилиш давлат қўмитаси, Қишлоқ ва сув хўжалиги вазирлиги, Давлат геология ва минерал ресурслар қўмитаси, «Саноатгеоконтехназорат» давлат инспекцияси, Қорақалпоғистон Республикаси Вазирлар Кенгаши, вилоятлар, туманлар ва шаҳарлар ҳокимликлари дарёлар ўзанларини тозалаш ва қирғоқларини мустаҳкамлаш, норуда фойдали қазилмаларни қазиб олиш ишларининг ушбу қарор талабларига мувофиқ амалга оширилиши устидан тизимли назорат ўрнатсин.

Бунда ушбу назорат жараёнида ўтказиладиган текширишлар Назорат қилувчи органлар фаолиятини муво-

фиқлаштирувчи Республика кенгаши билан келишилмаган ҳолда амалга оширилиши белгилансин.

5. Ўзбекистон Республикаси Бош прокуратураси давлат органлари томонидан ушбу қарорнинг 4-бандида кўрсатилган назорат функцияларининг лозим даражада bajarиллиши устидан назорат ўрнатсин.

6. Ўзбекистон Республикаси Фавқулодда вазиятлар вазирлиги Экология ва атроф-муҳитни муҳофаза қилиш давлат қўмитаси, бошқа манфаатдор вазирликлар ва идоралар билан биргаликда бир ой муддатда ФВВ ихтисослаштирилган отрядларини ташкил этиш тўғрисидаги Ҳукумат қарори лойиҳасини Вазирлар Маҳкамасига киритсин.

7. Қорақалпоғистон Республикаси Вазирлар Кенгаши, вилоятлар, туманлар ва шаҳарлар ҳокимликлари бир ҳафта муддатда дарёлар ўзанларини тозалаш ва қирғоқларини мустаҳкамлаш ишларини амалга ошириш учун ер участкаларини ажратиш бўйича олдин қабул қилинган қарорларини бекор қилсин, шунингдек, бундан кейин Комиссиянинг тегишли қарорисиз ер участкаларини ажратишга йўл қўймасин.

8. Ўзбекистон Республикаси Давлат геология ва минерал ресурслар қўмитаси Қорақалпоғистон Республикаси Вазирлар Кенгаши, вилоятлар, туманлар ва шаҳарлар ҳокимликлари билан биргаликда тадбиркорлик субъектларига ишлаб чиқаришни ташкил этиш учун сув объектлари ташқарисида норуда фойдали қазилмаларнинг муқобил хомашё манбаларини аниқлашга кўмаклашсин.

9. Ўзбекистон Республикаси Экология ва атроф-муҳитни муҳофаза қилиш давлат қўмитаси Фавқулодда вазиятлар вазирлиги, Адлия вазирлиги, Бош прокуратура, бошқа манфаатдор вазирликлар ва идоралар билан биргаликда икки ой муддатда:

дарёлар ўзанларини тозалаш ва қирғоқларини мустаҳкамлаш, норуда фойдали қазилмаларни қазиб олиш тартибини бузганлик учун маъмурий ҳуқуқбузарликни содир этиш қуроли ёки бевосита шундай нарса бўлган ашёни мусодара қилишгача жавобгарликни кучайтиришга қаратилган «Ўзбекистон Республикасининг Маъмурий жавобгарлик тўғрисидаги кодексига ўзгартиш ва қўшимчалар киритиш тўғрисида»ги қонун лойиҳасини;

Дарё ўзанларини тозалаш ва қирғоқларини мустаҳкамлаш ишларини амалга ошириш тартиби тўғрисидаги низомни тасдиқлашни назарда тутувчи Ҳукумат қарори лойиҳасини;

қонун ҳужжатларига ушбу қарордан келиб чиқадиган ўзгартиш ва қўшимчалар тўғрисидаги таклифларни Вазирлар Маҳкамасига киритсин.

10. Вазирликлар ва идоралар бир ой муддатда қабул қилинган идоравий ҳужжатларини мазкур қарорга мувофиқлаштирсин.

11. Ушбу қарор ижросини назорат қилиш Ўзбекистон Республикасининг Бош вазири А.Н.Арипов ва Ўзбекистон Республикасининг Бош прокурори И.Б.Абдуллаев зиммасига юклансин.

*Ўзбекистон Республикаси  
Президенти*

*Ш. Мирзиёев*

*Тошкент шаҳри,  
2017 йил 25 сентябрь*

**“IRRIGATSIYA va MELIORATSIYA” журналида чоп этиш учун мақолаларни  
расмийлаштиришга қўйиладиган  
ТАЛАБЛАР**

1. Таҳририятга тақдим этилаётган қўлёзма бўйича муаллиф илмий-тадқиқот иши олиб бораётган ташкилот раҳбариятининг йўлланма хати, мақолани чоп этиш мумкинлиги ҳақидаги эксперт хулосаси ҳамда тақриз бўлиши керак. Мақола ўзбек, рус ёки инглиз тилида ёзилиши мумкин. Мақола номи, УДК ҳамда унинг 10-12 қатор хажмдаги аннотацияси ўзбек, инглиз ва рус тилларида берилиши лозим.

2. Таҳририятга қўлёзма матни икки нусхада топширилади, икки нусха ҳам барча муаллифлартомонидан имзоланади. Мақоланинг электрон кўриниши ҳам тақдим этилади. Мақола муаллифларининг фамилиялари, исм-шарфлари, иш жойи ва вазовими, манзиллари, электрон манзиллари (E-mail) ҳамда хизмат ва уяли телефон рақамлари кўрсатилган маълумотнома берилади.

3. Мақолалар матни “MS Word 2003” дастурида “Times New Roman” шрифтида 12 ўлчамда терилган бўлиши керак.

4. Мақола хажми бир интервалда босилган матн ҳисобида (жадваллар, расмлар ва адабиётлар рўйхати билан биргаликда) 6 бетдан ошмаслиги керак. Айрим ҳолларда, агар муайян мавзу бўйича мақолага буюртма берилган бўлса, мақола хажми кўпроқ бўлиши мумкин. Матн чегараси ўлчами: юқори ва пастдан – 2,0 см, чапдан – 3,0 см, ўнгдан 1.5 см бўлиши керак.

5. Мақола бошида (берилган ўлчамда бош ҳарфда, ўртада, қалин қилиб) мақоланинг номи, ундан кейинги қаторда муаллиф(лар)нинг фамилияси ва исм-шарифи, иш жойи (ОТМ, ташкилот муассаса номи) кичик босма ҳарфда терилади. Кейинги қатордан 10-12 қатор хажмдаги мақола аннотацияси ўзбек, рус ва инглиз тилларда ёзилади. Бир интервалдан сўнг мақола матни терилади.

6. Мақола бўлим ва пунктларга бўлиниши мумкин. Бўлимларнинг номи қалин шрифтда алоҳида қаторда тегишли равишда кичик босма (қалин) ҳарфлар билан терилиб, матн чап томонидан текисланади. Пунктлар номи матннинг биринчи қаторига (қалин қилиб) киритилади. Мақола якунида хулоса ва тавсиялар берилиши керак.

7. Адабиётлар рўйхати мақола охирида, матндаги хаволалар кетма-кетлиги тартибида берилади. Адабиётлар рўйхатида қуйидагилар кўрсатилади: а) журналда босилган мақолалар ва маъруза тезислари учун- муаллифнинг фамилияси, исми шарфи, мақоланинг номи, журналнинг номи, нашр йили, сони ёки қисми ва бетлари; б) китоблар учун – муаллифнинг фамилияси, исми шарифи, китобнинг номи, нашр жойи (шаҳар), нашриёт номи, нашр йили, бетлари.

8. Таҳририят барча мақолаларни тақриздан ўтказиши керак.

9. Юқоридаги талабларга жавоб бермайдиган мақолалар кўриб чиқишга қабул қилинмайди ва чоп этишга тавсия қилинмаган мақолалар муаллифларга қайтарилмайди. Мақолани кўриб чиқиш натижаларини муаллиф мақола таҳририятга келиб тушган кундан бошлаб бир ой ўтгандан кейин 237-19-78 телефон орқали билиши мумкин. E-mail: [i\\_m\\_jurnal@tiim.uz](mailto:i_m_jurnal@tiim.uz).

**Мақолаларда келтирилган маълумотларнинг ҳаққонийлигига муаллиф(лар) жавобгардир.**

Таҳририят манзили: 100000.Тошкент шаҳри, Қори Ниёзий кўчаси, 39. Тошкент ирригация ва қишлоқ хўжалигини механизациялаш муҳандислари институти, 11-бино, 220-хона. E-mail: [i\\_m\\_jurnal@tiim.uz](mailto:i_m_jurnal@tiim.uz).

**ТАҲРИРИЯТ**

**ТРЕБОВАНИЯ**

**по оформлению статей для публикации в журнале “Ирригация и мелиорация”**

1. Вместе с рукописью статьи автор представляет в редакцию сопроводительное письмо организации о том, что автор занимается научно-исследовательской работой, экспертное заключение о возможности публикации статьи и отзыв. Статья может быть написана на узбекском, русском и английском языках. Название статьи, УДК и его аннотация объёмом 10 – 12 строк должны сопровождаться переводом на узбекский, русский и английский языки.

2. В редакцию рукопись статьи сдаётся в двух экземплярах, оба экземпляра подписываются всеми авторами. Предлагается также электронный вариант статьи. Авторы статей дают сведения о себе: фамилии, имя и отчество, место работы и должность, адреса, электронные адреса (E-mail), а также номера служебного и сотового телефонов.

3. Статьи должны быть набраны по инструкции (программе) “MS WORD 2003” в размере шрифта 12 “Times New Roman”.

4. Общий объём статьи, напечатанной в одном интервале (таблицы, рисунки и список использованной литературы в том числе) не должен превышать 6 страниц. В отдельных случаях, если по рассматриваемой в статье теме сделан отдельный заказ, объём статьи может быть увеличен. Размеры ограничений текста: поля сверху и снизу - 2,0 см, слева - 3,0 см, справа - 1,5 см.

5. В начале статьи (в данном размере шрифта с заглавной буквы, в середине, жирно) даётся название статьи, в следующем ряду фамилии, имена и отчество авторов, их место работы (название организации, НИИ и т.д.) маленькими печатными буквами. Со следующей строки печатается аннотация объёмом 10-12 строк на узбекском, русском и английском языках. Через один интервал печатается текст статьи.

6. Статья может иметь разделы и пункты. Названия разделов печатаются слева статьи жирным шрифтом в отдельном ряду и набираются строчными печатными (жирными) буквами. Названия пунктов пишутся толстым шрифтом в первом ряду текста. В конце статьи даются выводы и предложения.

7. Список использованной литературы приводится в конце статьи, ссылки на литературу даются по порядку их появления в тексте. В списке литературы указывается следующее: а) в опубликованных статьях и тезисах докладов: фамилии, имена и отчества авторов, название статьи, название журнала, год издания, номер или часть его и страницы; б) для книг: фамилии, имена и отчество авторов, название книги, место издания (город), название издательства, год издания, страницы.

8. Редакция рецензирует все поступившие статьи.

9. Статьи, не отвечающие вышеуказанным требованиям к рассмотрению не принимаются и статьи не рекомендованные к изданию авторам не возвращаются.

О результатах рассмотрения статьи автор может обратиться через один месяц после поступления статьи в редакцию по телефону 237-19-78., E-mail: [i\\_m\\_jurnal@tiame.uz](mailto:i_m_jurnal@tiame.uz).

**За достоверность приведенных сведений в статьях отвечает автор(ы).**

Адрес редакции: 100000, г.Ташкент, улица Кары-Ниязова, 39. Ташкентский институт инженеров ирригации и механизации сельского хозяйства, здание 11, комната 220. E-mail: [i\\_m\\_jurnal@tiame.uz](mailto:i_m_jurnal@tiame.uz).

**РЕДАКЦИЯ**

