

## ГИДРОТЕХНИЧЕСКОЕ СТРОИТЕЛЬСТВО

Научная статья

УДК 626.826

doi: 10.31774/2712-9357-2022-12-3-227-243

### Расчеты установившейся свободной фильтрации из необлицованных каналов

**Олег Андреевич Баев**

Российский научно-исследовательский институт проблем мелиорации, Новочеркасск,  
Российская Федерация, Oleg-Baev1@ya.ru, <https://orcid.org/0000-0003-0142-4270>

**Аннотация.** **Цель:** получить расчетные зависимости для определения свободной и подпертой фильтрации из оросительных каналов. **Материалы и методы:** в исследовании использовались методы теории фильтрации из необлицованных и облицованных каналов гидромелиоративных систем. **Результаты.** Свободная фильтрация из каналов при установившемся движении потока показывает значительные потери воды, достигающие 30 % от расхода. В результате снижается коэффициент полезного действия каналов, что способствует подтоплению приканальных территорий, последующему засолению земель, заболачиванию и постепенному выбытию их из сельскохозяйственного оборота. Свободная установившаяся фильтрация из каналов будет наблюдаться при отсутствии непроницаемых водоупорных слоев на глубине или при залегании уровня грунтовых вод на глубине более 20–25 м от поверхности земли. В связи с этим для определения фильтрационного расхода при свободной фильтрации рекомендуются расчетные зависимости Н. Н. Павловского, В. В. Ведерникова, А. Н. Костякова, С. Ф. Аверьянова и Ю. М. Косиченко. В случае, когда происходит подпертая фильтрация при установившемся движении, для расчета может использоваться метод фильтрационных сопротивлений и формулы С. Ф. Аверьянова, Н. Н. Веригина, А. Я. Олейника, учитывающие неустановившийся процесс фильтрации с учетом дифференциального уравнения неустановившегося движения потока типа Фурье. **Выводы.** Полученные решения задач фильтрации при установившемся движении позволили найти расчетные зависимости и методы расчета для свободной и подпертой фильтрации из оросительных каналов. Разработана классификация фильтрационных потерь из оросительных каналов для условий свободного потока.

**Ключевые слова:** фильтрация, оросительный канал, установившееся движение, потери воды, свободная и подпертая фильтрация, необлицованное русло

**Для цитирования:** Баев О. А. Расчеты установившейся свободной фильтрации из необлицованных каналов // Мелиорация и гидротехника. 2022. Т. 12, № 3. С. 227–243. <https://doi.org/10.31774/2712-9357-2022-12-3-227-243>.

## HYDRAULIC ENGINEERING

Original article

### Calculations of steady free seepage from unlined canals

**Oleg A. Baev**

Russian Scientific Research Institute of Land Improvement Problems, Novocherkassk,  
Russian Federation, Oleg-Baev1@ya.ru, <https://orcid.org/0000-0003-0142-4270>

**Abstract. Purpose:** to obtain calculated dependencies for determining free and banked seepage from irrigation canals. **Materials and methods:** during the research, methods of the



theory of filtration from unlined and lined canals of irrigation and drainage systems were used. **Results.** Free seepage from the canals with steady flow shows significant water losses, reaching 30 % of discharge. As a result, the canal efficiency decreases, thus contributing to the flooding of the canal areas, the subsequent soil salinization, waterlogging and their gradual withdrawal from agriculture. Free steady seepage from canals will be observed in the absence of impermeable water-resistant depth layers or when the groundwater level occurs at a depth of more than 20–25 m from the earth's surface. In this regard, to determine the seepage discharge with free seepage, the calculated dependences of N. N. Pavlovsky, V. V. Vedernikov, A. N. Kostyakov, S. F. Averyanov and Yu. M. Kosichenko are recommended. In the case when banked-up seepage occurs during steady motion, the method of filtration resistance and the formulas of S. F. Averyanov, N. N. Verigin, A. Ya. Oleinik, taking into account the unsteady seepage process, with differential equation of unsteady flow motion of the Fourier type may be used. **Conclusions.** The solutions obtained of seepage problems under steady motion made it possible to find calculated dependencies and calculation methods for free and banked-up seepage from irrigation canals. A classification of seepage losses from irrigation canals for free flow conditions has been developed.

**Keywords:** seepage, irrigation canal, steady flow, water losses, free and banked-up seepage, unlined canal

**For citation:** Baev O. A. Calculations of steady free seepage from unlined canals. *Land Reclamation and Hydraulic Engineering*. 2022;12(3):227–243. (In Russ.). <https://doi.org/10.31774/2712-9357-2022-12-3-227-243>.

**Введение.** Основными потерями воды в оросительных каналах принято считать потери воды на фильтрацию, которые составляют до 50 % от общих потерь [1–3]. Вследствие значительных потерь воды из каналов в земляных руслах наблюдаются негативные последствия: подтопление приканальной территории, заболачивание и затопление вдоль каналов, засоление приканальной территории, вплоть до вывода их из использования [4–6].

Процент потерь воды на фильтрацию из каналов зависит от их параметров, водопроницаемости грунтов в основании, отметок залегания уровня грунтовых вод и др. [7]. Фильтрацию из оросительных каналов разделяют на свободную и подпертую, установившуюся и неуставившуюся.

По способам подачи воды каналы бывают самотечные и с машинным подъемом воды насосными станциями. В самотечных каналах вода течет под действием силы тяжести. Если уровень воды в месте водозабора из источника (водохранилища или реки) ниже, чем по условиям командования в канале, то на канале сооружают насосные станции для подъема воды.

Наибольшие потери воды из оросительных каналов происходят

при фильтрации в грунт основания. Кроме потерь на фильтрацию также наблюдаются потери на испарение, которые, как правило, незначительны и составляют порядка 2–4 % от общего объема потерь [8–10]. Особенно опасна фильтрация на косогоре, где периодически происходят оползания дамб каналов, что имело место на головном участке Большого Ставропольского канала.

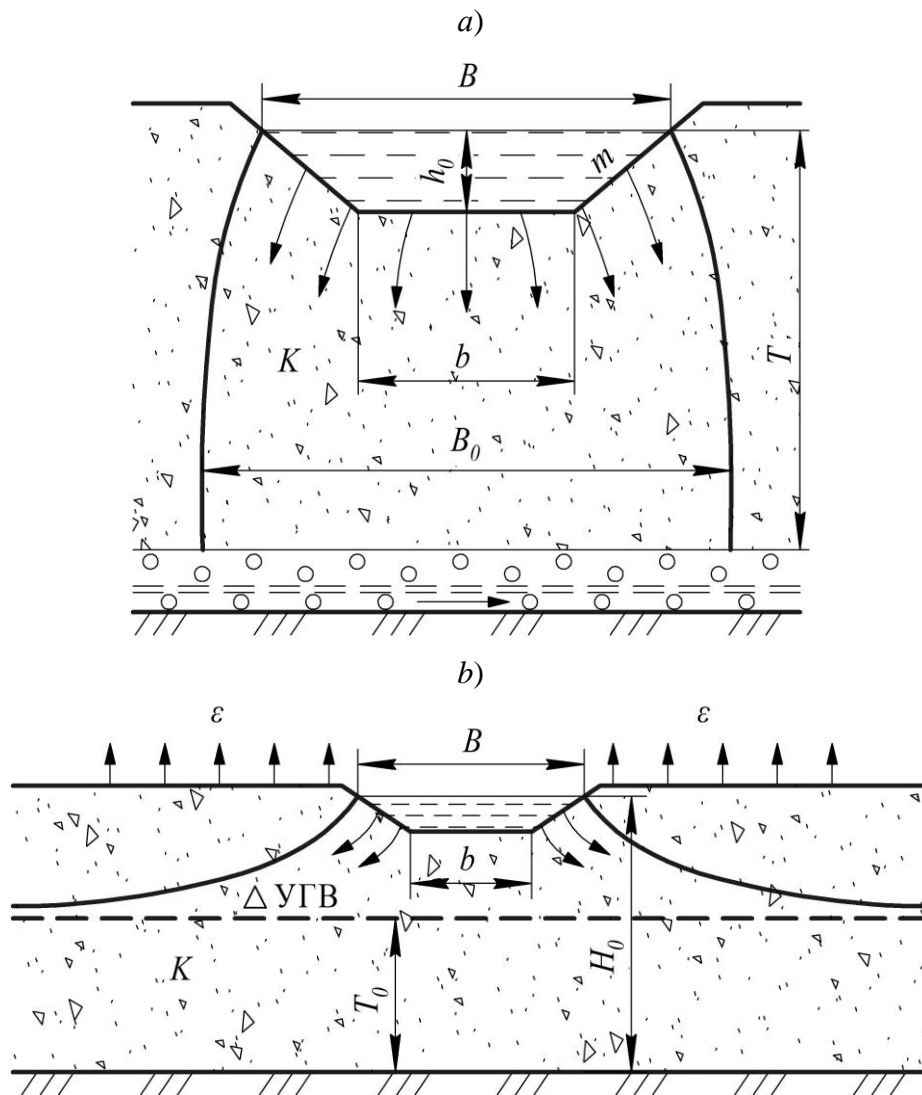
Фильтрация воды из каналов может быть свободной (без подпора), а в случае подпора такая фильтрация является подпертой. Свободная фильтрация (рисунок 1а) происходит, когда фильтрационный поток не подпирается грунтовыми водами. В этом случае на некоторой глубине имеется сильнопроницаемый слой грунта, который может приниматься за дренаж. Отвод профильтровавшейся воды через сильнопроницаемый слой осуществляется за пределы приканальной территории.

На каналах кроме свободной фильтрации зачастую наблюдается подпертая фильтрация (см. рисунок 1б), которая бывает при близком залегании грунтовых вод, когда фильтрационный поток взаимодействует с грунтовым.

Неустановившаяся фильтрация, как правило, наблюдается в начальный период работы канала и отличается тем, что изменяются уровни грунтовых вод во времени, а также скорости движения и фильтрационный расход.

Установившаяся фильтрация происходит при длительной работе канала, когда скорость и другие параметры фильтрационного потока, в т. ч. уровни грунтовых вод, будут постоянными.

Максимальная фильтрация из канала будет наблюдаться при высоком уровне воды, а затем она в течение времени снижается до значения расхода при установившейся фильтрации. При этом потери воды из канала при свободной фильтрации будут в несколько раз больше потерь при подпертой.



$a$  – свободная фильтрация;  $b$  – подпертая фильтрация;  
 $K$  – коэффициент фильтрации грунта, м/сут;  $B$  – ширина канала по урезу воды, м;  
 $h_0$  – нормальная глубина в канале, м;  $m$  – коэффициент заложения откоса;  $b$  – ширина  
 канала по дну, м;  $B_0$  – ширина распространения фильтрации, м;  $T$  – мощность  
 грунтового основания, м;  $\varepsilon$  – испарение, мм/сут;  $\Delta$ УГВ – уровень грунтовых вод, м;  
 $T_0$  – глубина залегания грунтовых вод относительно водоупора, м;  $H_0$  – глубина  
 потока над уровнем воды (над водоупором), м

$a$  – free seepage;  $b$  – banked-up seepage;  
 $K$  – coefficient of soil filtration, m/day;  $B$  – the canal width along the water's edge, m;  
 $h_0$  – normal canal depth, m;  $m$  – coefficient of slope laying;  $b$  – canal width along  
 the bottom, m;  $B_0$  – filtration propagation width, m;  $T$  – the soil base thickness, m;  
 $\varepsilon$  – evaporation, mm/day;  $\Delta$ УГВ – groundwater level, m;  $T_0$  – depth of groundwater occurrence  
 relative to aquiclude, m;  $H_0$  – flow depth above the water level (above the aquiclude), m

**Рисунок 1 – Схемы фильтрации из оросительных каналов**

**Figure 1 – Schemes of seepage from irrigation canals**

**Материалы и методы.** Установившиеся потери воды на фильтрацию могут быть получены экспериментальным методом электрогидродинамических аналогий (ЭГДА). Данный метод был разработан академиком Н. Н. Павловским. В дальнейшем метод нашел большое применение при изучении фильтрации на масштабных моделях ЭГДА в период 1920–2000 гг., когда строились гидроузлы на многих реках и требовалось их моделирование на масштабных моделях (в т. ч. с помощью установок ЭГДА в масштабе 1:10–1:250).

Кроме метода ЭГДА, также применяется метод графического построения гидродинамической сетки движения фильтрационного потока и расчет по теоретическим формулам.

Так, движение грунтовых вод при установившейся фильтрации подчиняется закону Дарси:

$$U_{\phi} = k_{\phi} \cdot J = -k_{\phi} \frac{dH}{dS},$$

где  $U_{\phi}$  – средняя скорость фильтрации, м/сут;

$k_{\phi}$  – коэффициент фильтрации грунта, м/сут;

$J = -\frac{dH}{dS}$  – градиент фильтрации, который характеризуется изменением

действующего напора ( $dH$ ) к длине потока на единицу длины ( $dS$ ).

Следует отметить, что наряду с прибором ЭГДА, который применялся для установившегося движения фильтрационного потока, в настоящее время используются усовершенствованные приборы для изучения неустановившегося движения фильтрационного потока марки КММ (комбинированная математическая модель) и др.

**Результаты.** Далее рассмотрим методы расчета фильтрации из облицованных и облицованных каналов.

Расчет свободной фильтрации из каналов (см. рисунок 1а) происхо-

дит лишь в случае отсутствия водоупора или при наличии уровней грунтовых вод на глубине более 20–25 м.

К формулам, не учитывающим действие капиллярных сил, относится зависимость А. Н. Костякова [11] для установившегося движения свободной фильтрации ( $Q_{\phi}$ , м<sup>3</sup>/сут):

$$Q_{\phi} = k_{\phi} l (b + 2h_0 \sqrt{1 + m^2}), \quad (1)$$

где  $l$  – длина участка канала, м.

Н. Н. Павловский [12] получил формулу для криволинейного русла канала или полигонального сечения, которые близки между собой по очертанию, м<sup>3</sup>/сут:

$$Q_{\phi} = k_{\phi} l (B + 2h_0). \quad (2)$$

Ширина канала по урезу воды  $B$ , м, определяется по выражению:

$$B = b + 2mh_0. \quad (3)$$

Б. К. Ризенкамф [13] предложил формулу для трапецеидального сечения с учетом параметра  $\mu$ , м<sup>3</sup>/сут:

$$Q_{\phi} = k_{\phi} l \mu (B + 2h_0), \quad (4)$$

где  $\mu$  – коэффициент, зависящий от отношения  $B/h_0$  и  $m$ , принимаемый по табличным данным [12].

В. В. Ведерников [14] представил формулу для трапецеидального сечения с учетом параметра  $A$ , м<sup>3</sup>/сут:

$$Q_{\phi} = k_{\phi} l (B + A\bar{h}), \quad (5)$$

где  $A$  – коэффициент, зависящий от отношения  $B/h_0$  и  $m$ , принимаемый по табличным данным [15];

$\bar{h}$  – высота, м, принимаемая при малых значениях  $B/h_0$  по зависимости:

$$\bar{h} = h_0 + \alpha h_k,$$

где  $\alpha$  – коэффициент, принимаемый в пределах  $\alpha = 0,75 \dots 1,0$ ;

$h_k$  – высота капиллярного поднятия воды, м.

Б. К. Ризенкампф [13] с использованием условия В. В. Ведерникова на свободной поверхности получил решение задачи для канала нулевой глубины шириной  $B$ , м, с учетом действия капиллярных сил. После вывода формулы для трапецеидального сечения она получит вид, м<sup>3</sup>/сут:

$$Q_{\phi} = k_{\phi} \mu \lambda (B + 2h_0),$$

где  $\lambda$  – коэффициент, учитывающий несимметрию расположения стоков;  
 $\mu$  – коэффициент, определяемый по зависимости:

$$\frac{1}{\mu} = 1 - \frac{1}{1,5(1 + B/2h_0)} + \frac{1}{D(1 + B/2h_0)^3}. \quad (6)$$

В формуле (6) величина  $D$  находится в зависимости от заложения откоса  $m$ : при  $m = 1$   $D = 0,354$ , при  $m = 1,5$   $D = 0,205$ , при  $m = 2$   $D = 0,131$ .

Н. Н. Веригин [13] решил аналогичную задачу при замене канала нулевой глубиной с точечным источником. Для определения расхода фильтрационного потока ( $Q_0$ , м<sup>2</sup>/сут) он предложил использовать таблицу 5 из работы Н. Н. Веригина 1949 г. [16]. Решение Н. Н. Веригина при  $h_k / B = 0$  приводится к фильтрации из канала без учета капиллярных сил в виде, м<sup>2</sup>/сут:

$$Q_0 = 2k_{\phi} \cdot B.$$

При этом если в формулу расхода (6) ввести поправку на действие капиллярных сил, то получим расход  $Q_{\phi}$ , м<sup>3</sup>/сут:

$$Q_{\phi} = \lambda_1 Q_0, \quad (7)$$

где  $\lambda_1$  – функция отношения  $h_k / B$ , определяется по таблице 6 работы Ю. М. Косиченко, О. А. Баева 2020 г. [1];

$Q_0$  – расход из канала без учета капиллярных сил, м<sup>3</sup>/сут.

А. Н. Костяков [11] учел действие капиллярных сил с использованием поправочного коэффициента  $\gamma > 1$  к площади поверхности откосов канала после их удлинения. Отсюда формула А. Н. Костякова (7) получит вид, м<sup>3</sup>/сут:

$$Q_{\phi} = k_{\phi} l (b + 2\gamma h_0 \sqrt{1 + m^2}),$$

где  $\gamma$  – поправочный коэффициент на капиллярное боковое поглощение воды в откосы ( $\gamma = 1,1 \dots 1,4$ ). При этом чем больше капиллярность грунта, тем больше коэффициент поправки.

Теперь учтем капиллярную водопроницаемость и приведенный расход для капиллярной зоны. Свободная фильтрация из каналов будет зависеть от водопроницаемости не полностью насыщенной капиллярной зоны. Она сильно отличается от водопроницаемости зоны грунтовых вод. Поэтому внесем поправки в расчетные зависимости, где учитываем поправки на действие капиллярных сил, и тогда принимаем вместо полной высоты капиллярного поднятия  $h_k$  приведенную высоту  $\alpha h_k$  при  $\alpha \cong 0,3$ .

В соответствии с этим вышеприведенные формулы получают вид,  $\text{м}^3/\text{сут}$ :

$$Q_0 = k_B \cdot (B + A \cdot \bar{h}),$$

где  $k_B$  – коэффициент водопроницаемости,  $\text{м}/\text{сут}$ ;

$A$  – определяется по работе Ю. М. Косиченко 1992 г. [15] (см. таблицу 3) в зависимости от отношения  $B / \bar{h}$ .

Формула Б. К. Ризенкампа,  $\text{м}^3/\text{сут}$ :

$$Q_{\phi} = k_B l \mu \lambda (B + 2h_0),$$

где  $\mu$  – находят из формулы (6) в зависимости от  $B / h_0$ , а  $\lambda$  устанавливают по таблице 4 из работы Ю. М. Косиченко 1992 г. [15] по  $h_k / B$  при  $\bar{h}_k = 0,3h_k$ .

Формула Н. Н. Павловского – Н. Н. Веригина,  $\text{м}^3/\text{сут}$ :

$$Q_{\phi} = k_B l \lambda_1 (B + 2h_0), \quad (8)$$

где  $\lambda_1$  – вычисляют по таблице 6 из работы Ю. М. Косиченко 1992 г. [15] при известном отношении  $\bar{h}_k / B$  при  $\bar{h}_k = 0,3h_k$ .



Формула А. Н. Костякова при  $\bar{h} = h_0 + 0,3h_k$ , м<sup>3</sup>/сут:

$$Q_\phi = k_B l (b + 2h_0 \sqrt{1 + m^2}).$$

Ниже будет показано, что наиболее хорошо отражает явление свободной фильтрации формула (8), которая может быть записана в виде, м<sup>3</sup>/сут:

$$Q_\phi = k_B l [1 + (0,5 h_k / B)] \cdot (B + 2h_0). \quad (9)$$

Здесь приведено, что  $\lambda_1 = 1 + 0,5 h_k / B \approx 1 + 1,6 \bar{h}_k / B$ . Значения коэффициента  $\lambda_1$ , найденные по формуле, отличаются от значений  $\lambda_1$ , приведенных ранее в таблице 6 в работе Ю. М. Косиченко 1992 г. [15], для  $\bar{h}_k / B \leq 1$  на 10 %.

Последняя зависимость (9) учитывает влияние размеров канала по Н. Н. Павловскому и капиллярных свойств грунта по теоретическим зависимостям Н. Н. Веригина и В. В. Ведерникова, однако со значительной поправкой, учитывающей, что водопроницаемость зоны капиллярной каймы меньше водопроницаемости зоны полного насыщения. При этом принято:  $\bar{h} = h_0 + 0,3h_k$ .

Таким образом, формула (9) может применяться для вычисления потерь на фильтрацию при установившейся свободной фильтрации ( $Q_\phi$ ).

При отсутствии сильнопроницаемого слоя грунта, который представляет собой дренаж, когда поступление фильтрующегося из канала потока превышает возможный отток, будет наблюдаться подпертая фильтрация (см. рисунок 1b). В случае наличия горизонтального водоупора движение грунтового потока при подпертой фильтрации может описываться уравнением Дюпюи.

Фильтрационные потери из необлицованных каналов при установившейся подпертой фильтрации и близком залегании уровня грунтовых вод (до 15–20 м) (рисунок 2) определяются по зависимости С. Ф. Аверьянова [17], м<sup>3</sup>/сут:

$$Q_{\text{Фпод}} = 2k_{\text{ф}}(H_0 - T_0) \cdot T_{\text{ср}} \alpha \beta \lambda / L_0,$$

где  $Q_{\text{Фпод}}$  – фильтрационный расход при подпертой фильтрации, м<sup>2</sup>/сут;

$H_0 - T_0$  – превышение уровня воды в канале над уровнем грунтовых вод, м;

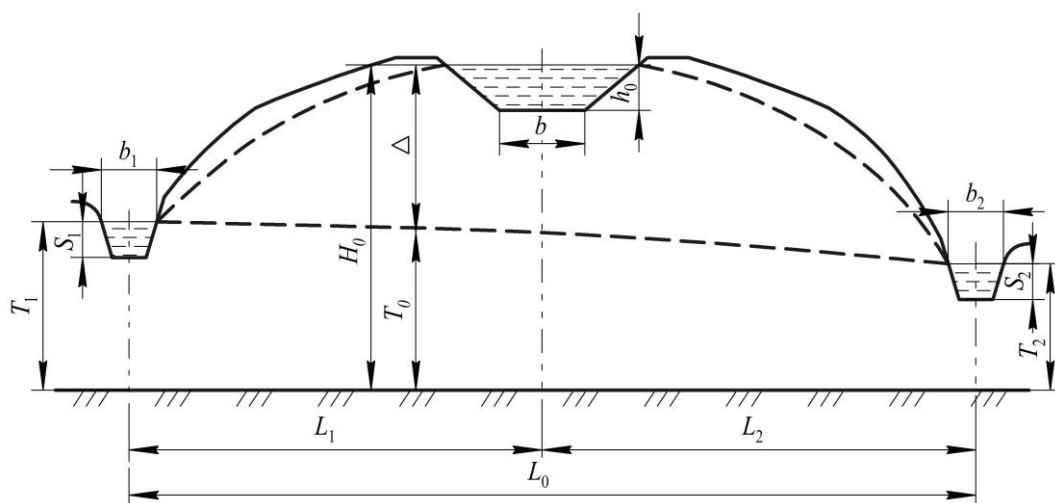
$T_{\text{ср}} = 0,5(H_0 - T_0) + T_1 + \alpha_1 h_{\text{к}}$  – средняя мощность потока грунтовых вод с учетом капиллярной проницаемости, м;

$T_1$  – глубина залегания уровня грунтовых вод в дренаже, м;

$\alpha_1$  – коэффициент учета капиллярной проницаемости, принимаемый равным 0,3;

$\beta$  – коэффициент, учитывающий висячесть дрен;

$L_0$  – расстояние между естественными понижениями или дренажем, м.



$T_1, T_2$  – глубина грунтовых вод над водоупором в дренах, м;  $b_1, b_2$  – ширина дрен по дну, м;  $S_1, S_2$  – глубина воды в дренах (понижениях), м;  $L_1, L_2$  – расстояние от канала до естественных понижений или дренажа, м;  $\Delta$  – подпор уровня грунтовых вод в канале над поверхностью грунтовых вод, м

$T_1, T_2$  – the groundwater depth above the aquiclude in drains, m;  $b_1, b_2$  – drain width along the bottom, m;  $S_1, S_2$  – water depth in drains (depressions), m;  $L_1, L_2$  – distance from the channel to natural depressions or drainage, m;  $\Delta$  – backwater level of groundwater in the channel above the surface of groundwater, m

**Рисунок 2 – Схема к расчету подпертой фильтрации из канала в естественные понижения (дрены)**

**Figure 2 – Calculation scheme for banked-up seepage from the canal to natural depressions (drains)**

Значения коэффициентов  $\alpha$ ,  $\beta$  и  $\lambda$  при несимметричном расположении стоков определяют по следующим соотношениям:

$$\alpha = \frac{2\alpha_1 \cdot \alpha_2}{\alpha_1 + \alpha_2}, \alpha_1 = \frac{1}{1 + T_{cp} \cdot A_1/L_1}, \alpha_2 = \frac{1}{1 + T_{cp} \cdot A_2/L_2},$$

где  $A_1$  – расчетный параметр, определяемый по коэффициенту  $\alpha_1$ :

$$A_1 = 1,47 \lg \frac{1}{\sin(\pi\chi_1/2)},$$

где  $\pi$  – математическая константа;

$\chi_1$  – смоченный периметр, определяется по выражению:

$$\chi_1 = (S_1 + 0,5b_1)/T_{cp};$$

$A_2$  – расчетный параметр, определяемый по коэффициенту  $\alpha_2$ :

$$A_2 = 1,47 \lg \frac{1}{\sin(\pi\chi_2/2)},$$

где  $\chi_2$  – смоченный периметр, определяется по выражению:

$$\chi_2 = (s_2 + 0,5b_2)/T_{cp},$$

$$\beta = \frac{2\beta_1 \cdot \beta_2}{\beta_1 + \beta_2}, \beta_1 = \frac{1}{1 + T_{cp} (B + D_1)/L}, \beta_2 = \frac{1}{1 + T_{cp} (B + D_2)/L_2},$$

где  $B$  – параметр, определяемый по выражению:

$$B = 1,4711 \lg \frac{1}{\text{sh}(\pi B/4T_{cp})};$$

$D_1$  – параметр, определяемый по выражению:

$$D_1 = 1,4711 \lg \frac{1}{\sin(\pi T_1/2T_{cp})};$$

$D_2$  – параметр, определяемый по выражению:

$$D_2 = 1,4711 \lg \frac{1}{\sin(\pi T_2/2T_{cp})},$$

$$\lambda = \frac{L_0}{L_1} \cdot \frac{L_0}{L_2}.$$

Подпор уровня грунтовых вод в канале над поверхностью грунтовых вод ( $\Delta$ ) в условиях подпертой фильтрации на дренированной территории определяется по зависимости:

$$\Delta = \sqrt{T_0 + \frac{Q'_\phi L_0}{\alpha \beta k_\phi}} - T_0,$$

где  $Q'_\phi$  – фильтрационный расход при подпертой фильтрации, м<sup>3</sup>/сут, определяемый по формуле (7).

Глубина залегания грунтовых вод ( $\Delta h$ , м) определяется по формуле:

$$\Delta h = H_0 - (T_0 + \Delta).$$

Потери при подпертой фильтрации ( $Q'_\phi$ ) приближенно можно определить по упрощенной формуле:

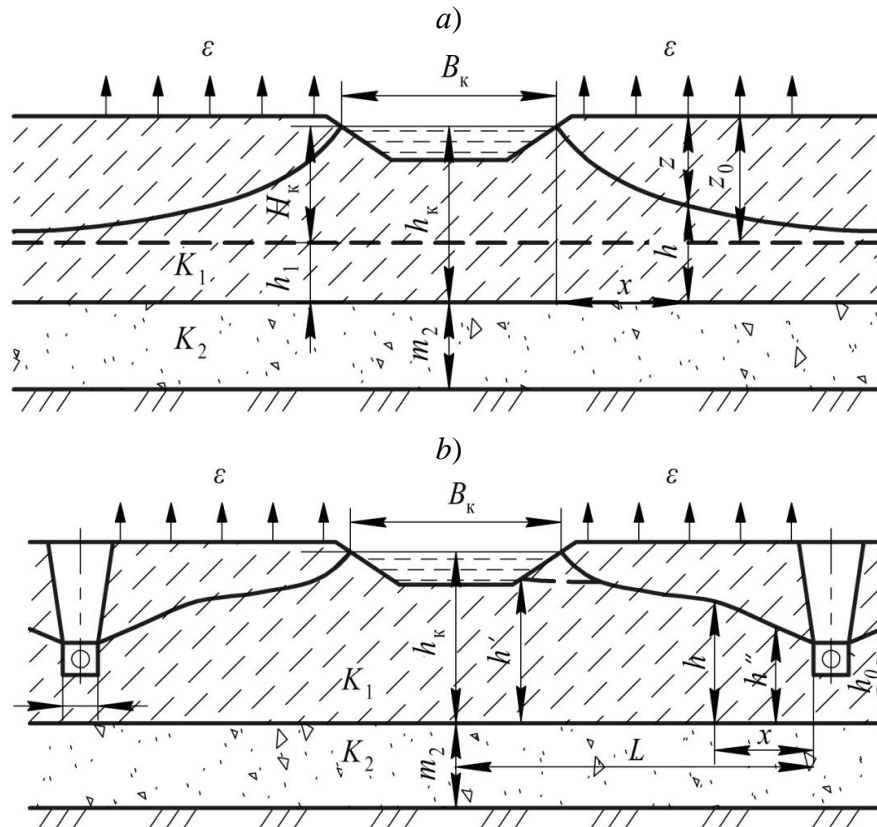
$$Q'_\phi = \alpha Q_\phi,$$

где  $Q_\phi$  – фильтрационные потери при свободной фильтрации, рассчитываемые по зависимостям (1)–(5), м<sup>3</sup>/с;

$\alpha$  – коэффициент, характеризующий влияние подпора грунтовых вод на величину потерь ( $\alpha < 1$ ) в зависимости от превышения дна канала под зеркалом грунтовых вод и определяемый по работе Ю. М. Косиченко [15].

При более сложных расчетных схемах подпертой фильтрации из канала (рисунок 3) в случае двухслойного грунта основания (с испарением по горизонтальной поверхности грунтовых вод) методика расчета базируется на применении метода фильтрационных сопротивлений, который был использован в работах А. Я. Олейника [18].

Таким образом, фильтрационные потери из необлицованных каналов для установившейся подпертой фильтрации определяют по формулам Ф. А. Аверьянова с учетом полученных коэффициентов  $\alpha$ ,  $\beta$ ,  $\lambda$ .



*a* – схема подпертой фильтрации без дренажа; *b* – схема подпертой фильтрации с дренажем;  $\varepsilon$  – испарение, м;  $B_k$  – ширина канала по урезу воды, м;  $H_k$  – расстояние от уреза до подошвы первого слоя, м;  $K_1$ ,  $K_2$  – коэффициенты фильтрации первого и второго слоя соответственно, м/сут;  $h_1$  – превышение уровня грунтовых вод, м;  $m_2$  – мощность слоя, м;  $x$  – расстояние от уреза до глубины  $h$ , м;  $z$ ,  $z_0$  – расстояния от поверхности грунта до кривой депрессии и до уровня грунтовых вод, м;  $h'$ ,  $h''$  – высота начальной кривой депрессии и кривой депрессии у дренажа, м;  $h_k$  – расстояние от уровня воды в канале до подошвы первого слоя грунта, м;  $h_0$  – глубина воды в дрене относительно подошвы верхнего слоя, м

*a* – scheme of banked-up seepage without drainage; *b* – scheme of banked-up seepage with drainage;  $\varepsilon$  – evaporation, m;  $B_k$  – the canal width along the water's edge, m;  $H_k$  – distance from edge to base of the first layer, m;  $K_1$ ,  $K_2$  – filtration coefficients of the first and second layers, respectively, m/day;  $h_1$  – increase of groundwater level, m;  $m_2$  – layer thickness, m;  $x$  – distance from the edge to the depth  $h$ , m;  $z$ ,  $z_0$  – the distances from the soil surface to the depression curve and to the groundwater level, m;  $h'$ ,  $h''$  – the height of the initial depression curve and the depression curve near the drainage, m;  $h_k$  – distance from the water level in the canal to the base of the first soil layer, m;  $h_0$  – the water depth in the drain relative to base of the upper layer, m

**Рисунок 3 – Расчетные схемы подпертой фильтрации из канала в двухслойном грунте**

**Figure 3 – Calculation schemes of banked-up seepage from a canal in two-layer soil**

## **Выводы**

1 Проведен расчет установившейся фильтрации из каналов в земляном русле, когда наблюдается свободная фильтрация в случае отсутствия водоупора или наличия уровней грунтовых вод на глубине более 20 м. Фильтрационные потери из земляных каналов при подпертой фильтрации и близком залегании уровня грунтовых вод рассчитываются по формуле С. Ф. Аверьянова.

2 Для учета действия капиллярных сил получены уточненные зависимости В. В. Ведерникова, Б. К. Ризенкампа, Н. Н. Веригина и А. Н. Костякова.

3 В случае установившейся подпертой фильтрации из необлицованных каналов могут быть использованы расчетные формулы С. Ф. Аверьянова, А. Я. Олейника и Ю. М. Косиченко с учетом фильтрационных сопротивлений, испарения между каналом и дренаем и полученных формул сопротивления из-за гидродинамического несовершенства канала.

## **Список источников**

1. Косиченко Ю. М., Баев О. А. Гидравлическая эффективность оросительных каналов при эксплуатации // Вестник МГСУ. 2020. Т. 15, № 8. С. 1147–1162. DOI: 10.22227/1997-0935.2020.8.1147-1162.
2. Рукавишников А. А., Абдразаков Ф. К. Исключение непроизводительных потерь водных ресурсов из оросительной сети за счет использования инновационных облицовочных материалов // Аграрный научный журнал. 2019. № 10. С. 91–94. <https://doi.org/10.28983/asj.y2019i10pp91-94>.
3. Ханов Н. В., Еремеев А. В. Обзор применения современных геосинтетических материалов в гидротехническом строительстве // Международная научная конференция молодых ученых и специалистов, посвященная 150-летию РГАУ-МСХА имени К. А. Тимирязева: сб. ст. М.: РГАУ-МСХА имени К. А. Тимирязева, 2015. С. 336–339.
4. The efficiency of impervious protection of hydraulic structures of irrigation systems / M. A. Bandurin, V. A. Volosukhin, I. F. Yurchenko, V. V. Vanzha, A. V. Mikheyev // Advances in Engineering Research. 2018. Vol. 151. P. 56–61. <https://doi.org/10.2991/agrosmart-18.2018.11>.
5. Косиченко Ю. М., Баев О. А. Особенности гидравлических и фильтрационных расчетов осушительно-оросительных систем // Природообустройство. 2021. № 4. С. 90–98. DOI: 10.26897/1997-6011-2021-4-90-98.
6. Kosichenko Yu. M., Baev O. A. Selection of an effective seepage-control lining for canals made of traditional and geosynthetic materials // Power Technology and Engineering. 2021. Vol. 54, № 6. P. 819–824. <https://doi.org/10.1007/s10749-021-01293-4>.
7. Исследования гидродинамического воздействия водного потока на защитное

покрытие из геосинтетического материала / К. Д. Козлов, Н. В. Ханов, В. А. Фартуков, Д. В. Козлов // Строительство: наука и образование. 2018. Т. 8, № 1(27). С. 108–117. DOI: 10.22227/2305-5502.2018.1.9.

8. Гарбуз А. Ю. Экспериментальные исследования водопроницаемости локальных повреждений бетонных облицовок каналов // Экология и водное хозяйство [Электронный ресурс]. 2020. № 1(4). С. 76–88. URL: <http://www.rosniipm-sm1.ru/article?n=54> (дата обращения: 01.03.2022). DOI: 10.31774/2658-7890-2020-1-76-88.

9. Баламирзоев А. Г., Иванов В. В. Численное моделирование осесимметричных течений вязкой несжимаемой жидкости // Международный журнал прикладных и фундаментальных исследований. 2018. № 11(1). С. 15–20.

10. Косиченко Ю. М. Универсальная методика расчета водопроницаемости противofiltrационных облицовок с полимерными геомембранами // Природообустройство. 2020. № 4. С. 6–13. DOI: 10.26897/1997-6011/2020-4-6-13.

11. Костяков А. Н. Основы мелиораций. М.: Сельхозгиз, 1951. 750 с.

12. Павловский Н. Н. Теория движения грунтовых вод под гидротехническими сооружениями и ее основные приложения. Собр. соч. Т. 2. М., Л., 1956. 771 с.

13. Ризенкамф Г. К. Основы ирригации. Т. 1. Л., 1925. 604 с.

14. Ведерников В. В. Теория фильтрации и ее применение в области ирригации и дренажа. М., Л.: Госстройиздат, 1939. 248 с.

15. Косиченко Ю. М. Гидравлика мелиоративных каналов / Новочеркас. инж.-мелиоратив. ин-т. Новочеркасск, 1992. 175 с.

16. Веригин Н. Н. Фильтрация воды из оросителя ирригационной системы // Доклады АН СССР. 1949. Т. 66, № 4. С. 589–592.

17. Аверьянов С. Ф. Фильтрация из каналов и ее влияние на режим грунтовых вод. М.: Колос, 1982. 237 с.

18. Олейник А. Я. Геогидродинамика дренажа. Киев: Наукова думка, 1981. 283 с.

## References

1. Kosichenko Yu.M., Baev O.A., 2020. *Gidravlicheskaya effektivnost' orositel'nykh kanalov pri ekspluatatsii* [Hydraulic efficiency of irrigation canals in the course of operation]. *Vestnik MGSU* [Bulletin MGSU], vol. 15, no. 8, pp. 1147-1162, DOI: 10.22227/1997-0935.2020.8.1147-1162. (In Russian).

2. Rukavishnikov A.A., Abdrazakov F.K., 2019. *Isklyuchenie neproizvoditel'nykh poter' vodnykh resursov iz orositel'noy seti za schet ispol'zovaniya innovatsionnykh oblitsovochnykh materialov* [Elimination of unproductive losses of water resources from the irrigation network through the use of innovative facing materials]. *Agrarnyy nauchnyy zhurnal* [Agrarian Scientific Journal], no. 10, pp. 91-94, <https://doi.org/10.28983/asj.y2019i10pp91-94>. (In Russian).

3. Khanov N.V., Ereemeev A.V., 2015. *Obzor primeneniya sovremennykh geosinteticheskikh materialov v gidrotekhnicheskoy stroitel'stve* [Review of the use of modern geosynthetic materials in hydraulic engineering construction]. *Mezhdunarodnaya nauchnaya konferentsiya molodykh uchenykh i spetsialistov, posvyashchennaya 150-letiyu RGAU-MSKHA imeni K. A. Timiryazeva: sbornik statey* [International Scientific Conference of Young Scientists and Specialists Dedicated to the 150<sup>th</sup> Anniversary of the RGAU-MSHA named after K.A. Timiryazev: Proc.]. Moscow, RGAU-MSHA named after K.A. Timiryazev, pp. 336-339. (In Russian).

4. Bandurin M.A., Volosukhin V.A., Yurchenko I.F., Vanzha V.V., Mikheev A.V., 2018. The efficiency of impervious protection of hydraulic structures of irrigation systems. *Advances in Engineering Research*, vol. 151, pp. 56-61, <https://doi.org/10.2991/agrosmart-18.2018.11>.

5. Kosichenko Yu.M., Baev O.A., 2021. *Osobennosti gidravlicheskih i fil'tratsion-*

*nykh raschetov osushitel'no-orositel'nykh sistem* [Features of hydraulic and filtration calculations of drainage and irrigation systems]. *Prirodoobustrojstvo* [Environmental Engineering], no. 4, pp. 90-98, DOI: 10.26897/1997-6011-2021-4-90-98. (In Russian).

6. Kosichenko Yu.M., Baev O.A., 2021. Selection of an effective seepage-control lining for canals made of traditional and geosynthetic materials. *Power Technology and Engineering*, vol. 54, no. 6, pp. 819-824, <https://doi.org/10.1007/s10749-021-01293-4>.

7. Kozlov K.D., Khanov N.V., Fartukov V.A., Kozlov D.V., 2018. *Issledovaniya gidrodinamicheskogo vozdeystviya vodnogo potoka na zashchitnoe pokrytie iz geosinteticheskogo materiala* [Research of hydrodynamic impact of the water flow on the geosynthetic protective coating]. *Stroitel'stvo: nauka i obrazovanie* [Construction: Science and Education], vol. 8, no. 1(27), pp. 108-117, DOI: 10.22227/2305-5502.2018.1.9. (In Russian).

8. Garbuz A.Yu., 2020. [Experimental research of water permeability of local damage of canal concrete lining]. *Ekologiya i vodnoe khozyaystvo*, no. 1(4), pp. 76-88, available: <http://www.rosniipm-sm1.ru/article?n=54> [accessed 01.03.2022], DOI: 10.31774/2658-7890-2020-1-76-88. (In Russian).

9. Balamirzoev A.G., Ivanov V.V., 2018. *Chislennoe modelirovanie osesimmetrichnykh techeniy vyzkoy neshhimaemoy zhidkosti* [Numerical simulation of axisymmetric flows of a viscous incompressible fluid]. *Mezhdunarodnyy zhurnal prikladnykh i fundamental'nykh issledovaniy* [International Journal of Applied and Fundamental Research], no. 11(1), pp. 15-20. (In Russian).

10. Kosichenko Yu.M., 2020. *Universal'naya metodika rascheta vodopronitsaemosti protivofil'tratsionnykh oblitsovok s polimernymi geomembranami* [Universal method for calculating water permeability of antifiltration linings with polymeric geomembranes]. *Prirodoobustrojstvo* [Environmental Engineering], no. 4, pp. 6-13, DOI: 10.26897/1997-6011/2020-4-6-13. (In Russian).

11. Kostyakov A.N., 1951. *Osnovy melioratsiy* [Fundamentals of Land Reclamation]. Moscow, Selkhozgiz Publ., 750 p. (In Russian).

12. Pavlovsky N.N., 1956. *Teoriya dvizheniya gruntovykh vod pod gidrotekhnicheskimi sooruzheniyami i ee osnovnye prilozheniya. Sobr. soch.* [The Theory of Ground Water Movement under Hydraulic Structures and Its Main Applications. Collected edition], vol. 2. Moscow, Leningrad, 771 p. (In Russian).

13. Rizenkampf G.K., 1925. *Osnovy irrigatsii* [Fundamentals of Irrigation], vol. 1. Leningrad, 604 p. (In Russian).

14. Vedernikov V.V., 1939. *Teoriya fil'tratsii i ee primenenie v oblasti irrigatsii i drenazha* [Filtration Theory and its Application in the Field of Irrigation and Drainage]. Moscow, Leningrad, Gosstroyizdat Publ., 248 p. (In Russian).

15. Kosichenko Yu.M., 1992. *Gidravlika meliorativnykh kanalov* [Hydraulics of Reclamation Canals]. Novocherkassk Reclamation Engineering Institute, Novocherkassk, 175 p. (In Russian).

16. Verigin N.H., 1949. *Fil'tratsiya vody iz orositelya irrigatsionnoy sistemy* [Water filtration from irrigation system sprinkler]. *Doklady AN SSSR* [Reports of the Academy of Sciences of the USSR], vol. 66, no. 4, pp. 589-592. (In Russian).

17. Averyanov S.F., 1982. *Fil'tratsiya iz kanalov i ee vliyanie na rezhim gruntovykh vod* [Infiltration from the Channels and Its Impact on the Groundwater Regime]. Moscow, Kolos Publ., 237 p. (In Russian).

18. Oleinik A.Ya., 1981. *Geogidrodinamika drenazha* [Geohydrodynamics of Drainage]. Kyiv, Naukova Dumka Publ., 283 p. (In Russian).

---

#### **Информация об авторе**

**О. А. Баев** – старший научный сотрудник, кандидат технических наук.



***Information about the author***

**О. А. Баев** – Senior Researcher, Candidate of Technical Sciences.

*Автор несет ответственность при обнаружении плагиата, самоплагиата и других нарушений в сфере этики научных публикаций.*

*The author is responsible for detecting plagiarism, self-plagiarism and other ethical violations in scientific publications.*

*Автор заявляет об отсутствии конфликта интересов.*

*The author declares no conflicts of interests.*

*Статья поступила в редакцию 28.03.2022; одобрена после рецензирования 13.05.2022; принята к публикации 09.06.2022.*

*The article was submitted 28.03.2022; approved after reviewing 13.05.2022; accepted for publication 09.06.2022.*