



Государственный комитет
СССР
по делам изобретений
и открытий

О П И С А Н И Е ИЗОБРЕТЕНИЯ

К АВТОРСКОМУ СВИДЕТЕЛЬСТВУ

(11) 992830

- (61) Дополнительное к авт. свид-ву -
(22) Заявлено 18.09.81 (21) 3337080/25-06
с присоединением заявки № -
(23) Приоритет -

(51) М. Кл.³

F 04 D 1/12

Опубликовано 30.01.83. Бюллетень № 4

(53) УДК 621.671
(088.8)

Дата опубликования описания 02.02.83

(72) Авторы
изобретения

и

А.Ф. Легких и А.Д. Галеев

(71) заявители



(54) ЧЕРПАКОВЫЙ НАСОС

1
Изобретение относится к насосо-
строению, в частности черпаковых на-
сосов.

Известен черпаковый насос, содер-
жащий вращающийся барабан с каналом
подвода рабочей жидкости и размещен-
ный в барабане неподвижный черпак
с каналом отвода [1].

Недостатками этого насоса являют-
ся невысокие КПД и производи-
тельность.

Наиболее близким к предлагаемому
является черпаковый насос, содержа-
щий корпус, установленный в нем на
подшипниковых опорах вращающийся ба-
рабан, канал подвода рабочей жидкости
в полость барабана и размещенный
в последней неподвижный черпак с кана-
лом отвода [2].

Недостатком известного насоса
является невысокий КПД вследствие
возникновения в пространстве за чер-
паком турбулентного движения жид-

кости из-за неравномерного поля ско-
ростей.

Цель изобретения - повышение КПД
путем выравнивания поля скоростей
жидкости за черпаком.

5
10
15
20
Поставленная цель достигается тем,
что в черпаковом насосе, содержащем
корпус, установленный на нем на под-
шипниковых опорах вращающийся бара-
бан, канал подвода рабочей жидкости
в полость барабана и размещенный в
последней неподвижный черпак с кана-
лом отвода, по периферии полости
барабана размещен упругий кольцевой
элемент, который может быть выпол-
нен в виде слоя пористой резины.

На фиг. 1 изображен черпаковый
насос; на фиг. 2 - разрез А-А на
фиг. 1.

Черпаковый насос содержит корпус
1, установленный в нем на подшипни-
ковых опорах 2 вращающийся барабан 3,
канал 4 подвода рабочей жидкости в

полость барабана 3 и размещенный в последней неподвижный черпак 5 с каналом 6 отвода. При этом по периферии полости барабана 3 размещен упругий кольцевой элемент 7, который может быть выполнен в виде пневматической камеры или в виде слоя пористой резины. На боковых стенках барабана 3 имеются радиальные лопасти 8.

Черпаковый насос работает следующим образом.

При вращении барабана 3 поступившая в его полость по каналу 4 рабочая жидкость закручивается лопастями 8 и поступает в черпак 5. В черпаке 5 кинетическая энергия жидкости преобразуется в энергию давления. По каналу 6 отвода жидкость под давлением отводится из черпака 5 потребителю. При этом упругий кольцевой элемент 7 находится в сжатом состоянии под действием центробежных сил и силы давления жидкости. Однако в пространстве за черпаком 5 образуется зона пониженного давления, и находящийся в ней участок упругого кольцевого элемента 7 за счет сил упругости имеет больший объем, чем остальные участки вне этой зоны, вследствие чего поперечное сечение барабана в этой зоне несколько меньше. При этом протекание жидкости за черпаком 5 происходит с меньшими потерями энергии. По мере вращения барабана 3 в кольцевом элементе 7 возникает бегущая "волна" упругой деформации, максимальное значение которой находится за черпаком 5 в зоне пониженного давления, которая делает поперечное сечение полости барабана 3 по окружности переменным и согласует поступление жидкости из канала 4 под-

вода с отбором ее черпаком 5 и обтекание его. Последнее происходит при минимальном искажении поля скоростей жидкости и соответственно с меньшими потерями энергии на турбулизацию потока и его подтормаживание за черпаком.

Описанные усовершенствования существенно повышают, таким образом, КПД черпакового насоса.

Формула изобретения

1. Черпаковый насос, содержащий корпус, установленный в нем на подшипниковых опорах вращающийся барабан, канал подвода рабочей жидкости в полость барабана и размещенный в последней неподвижный черпак с каналом отвода, отличающийся тем, что, с целью повышения КПД путем выравнивания поля скоростей жидкости за черпаком, по периферии полости барабана размещен упругий кольцевой элемент.

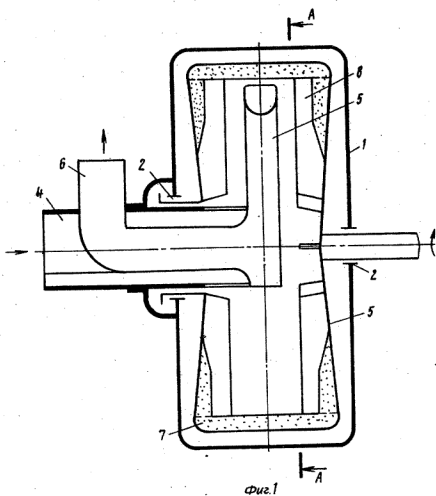
2. Насос по п. 1, отличающийся тем, что упругий кольцевой элемент выполнен в виде пневматической камеры.

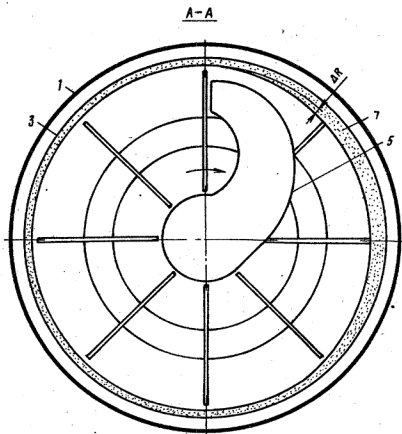
3. Насос по п. 1, отличающийся тем, что упругий кольцевой элемент выполнен в виде слоя пористой резины.

Источники информации, принятые во внимание при экспертизе

1. Авторское свидетельство СССР № 802613, М. кл.³. F 04 D 1/12, 1979.

2. Авторское свидетельство СССР № 652351, М. кл.³. F 04 D 1/12, 1977.





Фиг. 2

Редактор Н. Кешеля	Составитель И. Алешина	Техред А. Ач	Корректор Е. Рошко
Заказ 408/44	Тираж 663	Подписное	
ВНИПИ Государственного комитета СССР по делам изобретений и открытий			
113035, Москва, И-35, Раушская наб., д. 4/5			
Филиал ППП "Патент", г. Ужгород, ул. Проектная, 4			