



Государственный комитет
СССР
по делам изобретений
и открытий

О П И С А Н И Е ИЗОБРЕТЕНИЯ

К АВТОРСКОМУ СВИДЕТЕЛЬСТВУ

(11) 859554

(61) Дополнительное к авт. свид-ву —

(22) Заявлено 24.05.79 (21) 2768498/29-03

с присоединением заявки № —

(23) Приоритет —

Опубликовано 30.08.81. Бюллетень № 32

Дата опубликования описания 05.09.81

(51) М. Кл.³

E 02 F 5/10

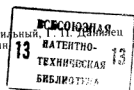
(53) УДК 621.643
(088.8)

(72) Авторы
изобретения

и

Р. Н. Ткаченко, А. Л. Филахов, В. С. Могилянский, Г. И. Данишев
и Н. К. Мураталин

(71) заявители



(54) ДРЕНОУКЛАДЧИК

1

Изобретение относится к строительству и может найти применение при сооружении линий дренажа на большой глубине и в грунтах с обрушающимися стенками.

Известен дреноукладчик, содержащий навешенный на тягаче шнековый экскавирующий орган с пропущенным внутри него гибким трубопроводом [1].

Однако, исключая влияние обрушающихся стенок на работу рабочего органа, дреноукладчик имеет ограниченную глубину заложения трубопровода из-за необходимости непропорционального утяжеления рабочего органа с ростом длины.

Наиболее близким техническим решением к данному изобретению является дреноукладчик, включающий смонтированные на тягаче рабочий орган в виде цепи с режущими кромками и имеющую разворачиватели режущих кромок и бобину с гибкой дренажной трубой, совмещенную раму рабочего органа и бункера-укладчика в виде продольных вертикальных щитов с поперечными стенками [2].

Недостатком известного технического решения, обеспечивающего разработку за-

2

бой с профилем большим, чем ширина бункера-укладчика, является практическая невозможность отрывки глубокой щели из-за ковшевой подвески режущих кромок, что ограничивает возможность сужения щели.

5 Цель изобретения — обеспечение возможности отрывки глубоких узких щелей путем устранения ковшевой подвески режущих кромок.

10 Для достижения указанной цели в дреноукладчике звенья цепи рабочего органа снабжены цапфами с надетыми на них парами крестообразно расположенных и скрепленных между собой пластин, из которых внешне образуют режущие кромки с длиной большей, чем ширина рамы, а внутренние снабжены парой общих направляющих, укрепленных продольно на передней по ходу поперечной стенке рамы и охватывающих рабочую ветвь цепи, при этом разворачиватели режущих кромок цепи выполнены в виде выступов, образованных на верхней кромке одного из продольных вертикальных щитов рамы и на нижней кромке одной из общих направляющих

20

внутренних пластин цапф, а совмещенная рама рабочего органа и бункера-укладчика выполнена из трех равнопрофильных прямоугольных труб, последовательно скрепленных между собой своими стенками.

На фиг. 1 изображен дреноукладчик, вид сбоку; на фиг. 2 — разрез А—А на фиг. 1; на фиг. 3 — разрез Б—Б на фиг. 2; на фиг. 4 — вид В на фиг. 1.

Дреноукладчик включает смонтированные на тягаче 1 рабочий орган 2 в виде цепи 3 с режущими кромками и имеющую разворачиватели режущих кромок и бобину (не показана), совмещенную раму 4 рабочего органа 2 и бункера 5 в виде продольных вертикальных щитов с поперечными стенками, составленных из трех равнопрофильных прямоугольных труб 6, последовательно скрепленных между собой своими стенками. Звенья цепи 3 рабочего органа 2 снабжены цапфами 7 с надетыми на них парами крестообразно расположенных и скрепленных между собой пластин, из которых внешние 8 образуют режущие кромки с длиной большей, чем ширина рамы 4, а внутренние 9 снабжены парой общих направляющих 10, укрепленных продольно на передней по ходу поперечной стенке рамы 4 и охватывающих рабочую ветвь цепи 3. Разворачиватели режущих кромок цепи выполнены в виде выступов 11 и 12, образованных на верхней кромке одного из продольных вертикальных щитов рамы 4 и на нижней кромке одной из общих направляющих 10 внутренних пластин 9 цапф 7. На задней трубе рамы 4 закреплен вибростержень 13.

Дреноукладчик работает следующим образом.

При перемещении тягача 1 к работе рабочего органа 2 происходит прорезка глубокой щели 14 и укладка на ее дно гибкой дренажной трубы 15. При этом внешние пластины 8 с режущими кромками на рабочей ветви цепи 3 занимают поперечное к цепи положение, поскольку скрепленные с ними внутренние пластины 9 помещены в зазор между направляющими 10. При выходе каждой внешней пластины 8 из забоя и при приближении к раме 4 происходит взаимодействие конца пластины 8 с выступом 11 рамы, в результате чего пластина поворачивается на цапфе 7 и по-

перечный габарит рабочего органа становится меньше ширины рамы 4. Возвращение режущих кромок цепи в исходное, поперечное цепи, положение происходит при взаимодействии другого конца пластины 8 с выступом 12 направляющей 10, в результате чего внутренние пластины 9 входят в зазор между направляющими 10.

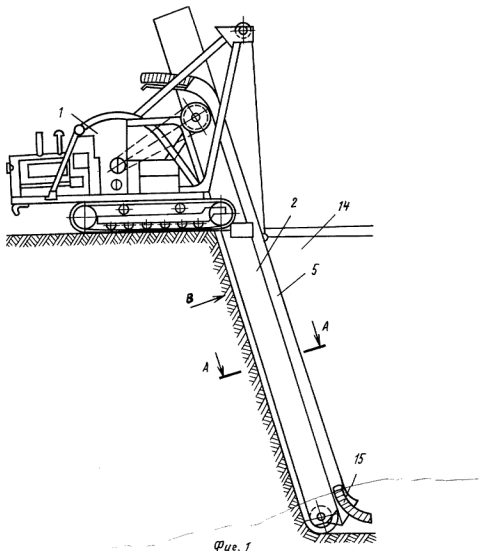
Формула изобретения

1. Дреноукладчик, включающий смонтированные на тягаче рабочий орган в виде цепи с режущими кромками и имеющую разворачиватели режущих кромок и бобину с гибкой дренажной трубой, совмещенную раму рабочего органа и бункера-укладчика в виде продольных вертикальных щитов с поперечными стенками, отличающийся тем, что, с целью обеспечения возможности отрывки глубоких узких щелей путем устранения ковшевой подвески режущих кромок, звенья цепи рабочего органа снабжены цапфами с надетыми на них парами крестообразно расположенных и скрепленных между собой пластин, из которых внешние образуют режущие кромки с длиной большей, чем ширина рамы, а внутренние снабжены парой общих направляющих, укрепленных продольно на передней по ходу поперечной стенке и охватывающих рабочую ветвь цепи, при этом разворачиватели режущих кромок цепи выполнены в виде выступов, образованных на верхней кромке одного из продольных вертикальных щитов и на нижней кромке одной из общих направляющих внутренних пластин цапф.

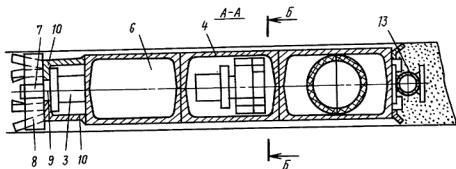
2. Дреноукладчик по п. 1, отличающийся тем, что совмещенная рама рабочего органа и бункера-укладчика выполнена из трех равнопрофильных прямоугольных труб, последовательно скрепленных между собой своими стенками.

Источники информации, принятые во внимание при экспертизе
1. Патент США № 3559115, кл. 61—72.6, опубл. 1971.

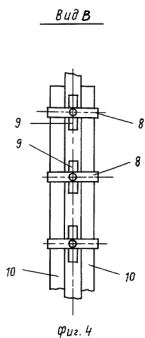
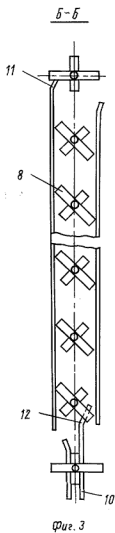
2. Авторское свидетельство СССР № 354084, кл. E 02 F 5/10, 1971 (протип).



Фиг. 1



Фиг. 2



Редактор П. Макаревич
 Заказ 7492/48

Составитель Ю. Дудолов
 Техред А. Бойкас
 Тираж 693

Корректор М. Демчик
 Подписное

ВНИИПИ Государственного комитета СССР
 по делам изобретений и открытий
 113035, Москва, Ж-35, Раушская наб., д. 4/5
 Филиал ППП «Патент», г. Ужгород, ул. Проектная, 4