



Государственный комитет
Совета Министров СССР
по делам изобретений
и открытий

О П И С А Н И Е ИЗОБРЕТЕНИЯ

К АВТОРСКОМУ СВИДЕТЕЛЬСТВУ

(11) 549684

(61) Дополнительное к авт. свид-ву —

(22) Заявлено 25.04.75 (21) 2128413/10

с присоединением заявки —

(23) Приоритет —

(43) Опубликовано 05.03.77. Бюллетень № 9

(45) Дата опубликования описания 04.07.77

(51) М.Кл.² G 01 C 13/90
G 01 P 5/02

(53) УДК 551.46.086
(088.8)

(72) Авторы
изобретения

А. Ф. Николаев и Г. П. Мионов

(71) Заявитель Горьковский политехнический институт имени А. А. Жданова

(54) ГИДРОМЕТРИЧЕСКОЕ УСТРОЙСТВО ДЛЯ ОПРЕДЕЛЕНИЯ СКОРОСТИ И НАПРАВЛЕНИЯ ТЕЧЕНИЯ ВОДНЫХ ПОТОКОВ

1

Изобретение относится к области гидрометрических устройств для измерения скорости и направления течения водных потоков.

Известны устройства, содержащие гидрометрическую вертушку, груз и кабель-трос [1, 2]. При замере скоростей течения в реке гидрометрическая вертушка и груз опускаются в воду в горизонтальном положении. В зимнее время при существующих конструкциях гидрометрических устройств это вызывает большие трудности в эксплуатации, так как требуется пробивать проруби большого диаметра.

Известно также гидрометрическое устройство, содержащее вертушку, груз, кабель-трос и систему сигнализации [3]. Однако эксплуатация этого устройства в зимнее время имеет те же недостатки.

Цель изобретения — уменьшение трудоемкости при эксплуатации устройства в зимних условиях. Это достигается тем, что гидрометрическое устройство снабжено разжимным узлом, выполненным в виде скользящей по кабель-тросу трубки с укрепленными на ней лапками, стянутыми между собой пружиной, а также неподвижно закрепленными на кабель-тросе блоком с перекинутым через него тросом, соединенным одним концом с разжимным узлом, а другим — с оперением груза, в носовой части которого установлена

2

ось вертушки, причем груз с вертушкой закреплены на кабель-тросе в центре тяжести устройства. Такая конструкция позволяет опускать груз и вертушку в вертикальном положении.

На фиг. 1 изображено устройство, общий вид, в положениях «спуск—подъем»; на фиг. 2 — рабочее положение устройства при замере скорости течения.

Устройство включает груз 1 обтекаемой формы с гнездом 2 в носовой части и вертушку 3 без оперения. Вертушка крепится в гнезде чечкой 4. С помощью прижимной планки 5 и винтов 6 груз с вертушкой закреплены в центре тяжести системы на кабель-тросе 7. На кабель-тросе укреплен корпус 8 болтами 9, на оси которого посажен блок 10. Ниже на кабель-тросе установлен разжимной узел 11, состоящий из двух лапок 12, соединенных пружиной 13, и осей 14, на которых крепятся лапки. На одной из осей посажен блок 15. На корпусе разжимного узла за проушину 16 закреплен одним концом трос 17, облегающий блок 15 и закрепленный другим концом за ось 18 оперения 19.

Опускание гидрометрического устройства в канал готовой лунки во льду осуществляется следующим образом.

При этом положении груз 1 с вертушкой 3 висит на кабель-тросе 7, а разжимной узел

своим корпусом 11 уперся в корпус 8 блока. Трос 17 провис. Груз 1 с вертушкой 3 при выходе из-под слоя льда в воду испытывает давление течения воды на оперение 19 и поворачивается в горизонтальное положение, выбирая слабинку провисшего троса 17. При подъеме прибора из воды разжимной узел, прижатый своим корпусом 11 к корпусу 8 блока, при соприкосновении лапок 12 с нижней плоскостью ледового покрова остановится, а кабель-трос 7 вместе с корпусом 8 блока будет двигаться вверх, скользя внутри корпуса 11 разжимного узла. При этом трос 17, укрепленный одним концом за проушину 16 и увлекаемый вверх блоком 10 своим другим концом через ось 18 потянет оперение 19 груза 1 к отверстию лунки во льду, одновременно ставя все устройство в вертикальное положение.

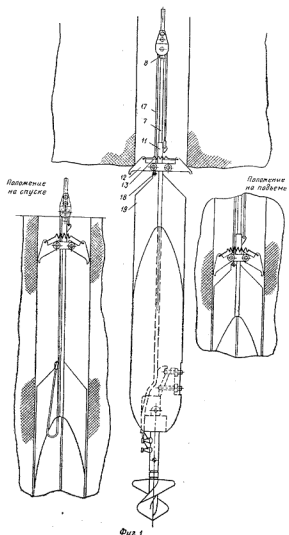
При дальнейшем движении кабель-троса 7 вверх на концах лапок 12 возникает усилие, способное преодолеть силу пружины 13, что повлечет их складывание до габаритного размера отверстия лунки с последующим входом разжимного узла, а за ним и груза 1 с вертушкой 3 в канал лунки и движением по нему вверх на поверхность льда.

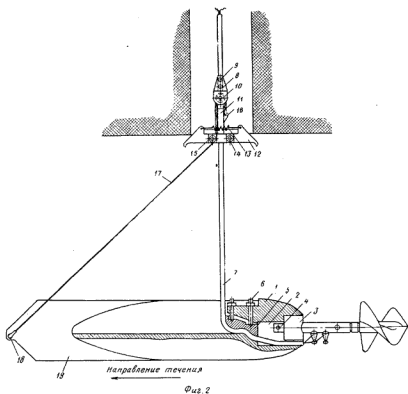
Формула изобретения

5 Гидрометрическое устройство для определения скорости и направления течения водных потоков, содержащее вертушку, груз с оперением, кабель-трос и систему сигнализации, отличающийся тем, что, с целью уменьшения трудоемкости при эксплуатации в зимних условиях, оно снабжено разжимным узлом, выполненным в виде скользящей по кабель-тросу трубки с расположенными на ней лапками, стянутыми между собой пружиной, а также неподвижно закрепленным на кабель-тросе блоком с перекинутым через него тросом, соединенным одним концом с разжимным узлом, а другим — с оперением груза, в носовой части которого установлена ось вертушки, причем груз с вертушкой закреплены на кабель-тросе в центре тяжести устройства.

Источники информации, принятые во внимание при экспертизе:

1. Авторское свидетельство СССР № 71064, G 01c 13/00, 1940 г.
2. Авторское свидетельство СССР № 113615, G 01c 13/00, 1958 г.
3. Авторское свидетельство СССР № 121249, G 01c 13/00, 1969 г. (прототип).





Составитель С. Непомнящая

Редактор О. Филиппова

Техред В. Рыбакова

Корректор И. Симкина

Заказ 281/969

Изд. № 477

Тираж 899

Подписное

ЦГЛИИПИ Государственного комитета Совета Министров СССР
по делам изобретений и открытий
Москва, Ж-35, Раушская наб., д. 4/5

Гип. Харьк. фил. пред. «Патент»