



Государственный комитет
Совета Министров СССР
по делам изобретений
и открытий

О П И С А Н И Е ИЗОБРЕТЕНИЯ

(11) 432469

К АВТОРСКОМУ СВИДЕТЕЛЬСТВУ

(61) Зависимое от авт. свидетельства —

(22) Заявлено 28.02.72 (21) 1754789/18-24

с присоединением заявки № —

(32) Приоритет —

Опубликовано 15.06.74. Бюллетень № 22

Дата опубликования описания 13.II.74

(51) М. Кл. G 05d 9/02

(53) УДК 62-551.3(088.8)

(72) Авторы
изобретения
(71) Заявитель

Е. П. Масягин, А. Г. Баев и Б. Н. Галаган
Краснодарский филиал Всесоюзного научно-исследовательского
и проектно-конструкторского института комплексной автоматизации
нефтяной и газовой промышленности

(54) РЕГУЛЯТОР УРОВНЯ ВОДЫ В ГИДРОТЕХНИЧЕСКИХ СООРУЖЕНИЯХ

1

Регулятор может быть использован в открытых системах для полива различных сельскохозяйственных культур.

Известен регулятор уровня воды в гидротехнических сооружениях, содержащий золотник, затвор с мембранным приводом и релейный элемент, одним концом связанный с чувствительным элементом, а другим — с золотником. В таком регуляторе материал эластичной мембраны в климатических условиях работы гидротехнических сооружений подвержен быстрому старению и износу, что приводит к выходу регулятора из строя. Периодическое заполнение подмембранной полости водой не исключает возможности оседания частиц примесей на нижней части корпуса регулятора, что может привести к затиранию штока в направляющей корпуса и выходу из строя регулятора. Применение золотникового устройства для управления работой мембранного привода усложняет конструкцию регулятора. Наличие отраженных волн от торцевых стенок релейного элемента при больших объемах воды в нем может привести к неустойчивой его работе.

Цель изобретения — упрощение конструкции регулятора и повышение его надежности в работе. Это достигается тем, что один конец релейного элемента посредством взаимосвязанных элементов соединен непосредствен-

2

но с затвором. При этом затвор выполнен разгруженным.

Исключение неустойчивой работы релейного элемента за счет отраженных волн от его торцевых стенок достигается тем, что релейный элемент выполнен в виде двух емкостей, которые сообщаются между собой трубкой с регулируемым дросселем.

Предлагаемый регулятор уровня изображен на чертеже.

Корпус 1 регулятора с помощью фланца прикреплен к трубчатому водовыпуску. Разгруженный затвор 2 шарнирно связан со штоком 3, который оканчивается выдкой 4 с регулируемым зазором. На рычаге 5, который шарнирно скреплен со штоком 3, расположен груз 6. Груз через опору 7 и рычаг 5 уравновешивает вес штока 3. Чувствительный элемент (поплавок) 8 связан со штоком 9, который оканчивается выдкой 10 с регулируемым зазором. Для смены задания регулятора поплавок может перемещаться по штоку 9. Шток 9 перемещается по направляющей 11. Релейный элемент состоит из емкостей 12 и 13, жестко связанных между собой рычагом 14, который шарнирно связан с опорой 15. Емкости 12 и 13 соединены между собой трубкой 16 с регулируемым дросселем 17. На торцевых стенках емкостей имеются жестко закрепленные упоры 18 и 19. Ограничитель 20

предназначен для закрытия затвора в момент, когда не производится полив.

В начальный момент работы регулятора, например, на водовыпуске из оросителя в чек воды в чеке нет. Ограничитель хода штока 3 препятствует открыванию затвора 2. Поплавок 8 через шток 9 и верхний конец вилки 10 давит на упор 18. В результате жестко связанные рычагом 14 емкости 12 и 13 поворачиваются вокруг опоры 15 по часовой стрелке. Жидкость перетекает в емкость 12. Релейный элемент поворачивается до тех пор, пока упор 19 не достигнет верхнего конца вилки 4.

Прежде чем пустить воду в чек устанавливают поплавок на уровне, который необходимо поддерживать в чеке, и отводят ограничитель 20. Под давлением поплавка и жидкости в емкости 12 упор 19, действуя на верхний конец вилки 4, открывает с помощью штока 3 затвор 2. Вода поступает в чек. Регулятор обеспечивает работу водовыпуска полным сечением.

По мере повышения уровня воды в чеке поплавок всплывает и выбирает зазор между верхним и нижним концами вилки 10. Выбрав зазор, поплавок через шток 9, нижний конец вилки 10 и упор 18 начинает поворачивать релейный элемент вокруг опоры 15 против часовой стрелки. Так как затвор применяется разгруженным, а груз 6 уравнивает вес штока 3, вилка 4 остается неподвижной при движении упора 19 от верхнего конца вилки 4 против часовой стрелки. При определенном наклоне релейного элемента начинается переток жидкости из емкости 12 в емкость 13. Релейный элемент опрокидывается вокруг опоры 15 против часовой стрелки. Упор 19,

воздействуя на нижний конец вилки 4 через шток 3, закрывает затвор 2, который перекрывает доступ воды в чек. Уровень воды в чеке соответствует заданному.

5 В случае понижения уровня воды в чеке по сравнению с заданным поплавок опускается, верхним концом вилки 10 зацепляет за упор 18 и поворачивает релейный элемент вокруг опоры 15 по часовой стрелке, жидкость начинает перетекать из емкости 13 в емкость 12.

10 Релейный элемент опрокидывается вокруг опоры 15 по часовой стрелке и через упор 19 и верхний конец вилки 4 перемещает вверх шток 3, открывая затвор. Регулятор обеспечивает работу водовыпуска полным сечением.

15 В случае неустойчивой работы релейного элемента за счет возникновения отраженных волн от его торцевых стенок необходимо с помощью регулируемого дросселя 17 уменьшить его проходное сечение.

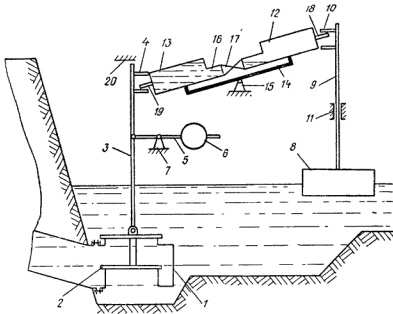
20

Предмет изобретения

1. Регулятор уровня воды в гидротехнических сооружениях, содержащий затвор и релейный элемент, один из концов которого связан с чувствительным элементом, отличающийся тем, что, с целью упрощения его конструкции и повышения надежности в работе, в нем другой конец релейного элемента соединен с затвором.

30 2. Регулятор по п. 1, отличающийся тем, что, с целью повышения точности его работы, релейный элемент выполнен в виде двух емкостей, сообщающихся между собой трубкой с регулируемым дросселем.

35 3. Регулятор по п. 1, отличающийся тем, что затвор выполнен разгруженным.



Составитель Н. Гондаксазова

Редактор Т. Юрчикова

Техред Л. Акимова

Корректор Т. Добровольская

Заказ 2925/16

Изд. № 1735

Тираж 760

Подписное

ЦНИИПИ Государственного комитета Совета Министров СССР

по делам изобретений и открытий
Москва, Ж-35, Раушская наб., д. 4/5

Типография, пр. Сапунова, 2