



ФЕДЕРАЛЬНАЯ СЛУЖБА  
ПО ИНТЕЛЛЕКТУАЛЬНОЙ СОБСТВЕННОСТИ,  
ПАТЕНТАМ И ТОВАРНЫМ ЗНАКАМ

## (12) ОПИСАНИЕ ИЗОБРЕТЕНИЯ К ПАТЕНТУ

(21), (22) Заявка: 2005124672/03, 02.08.2005

(24) Дата начала отсчета срока действия патента:  
02.08.2005

(45) Опубликовано: 27.04.2007 Бюл. № 12

(56) Список документов, цитированных в отчете о  
поиске: SU 648683 A, 28.02.1979. SU 983660 A,  
23.12.1982. SU 1522168 A1, 15.11.1989. SU  
962870 A, 30.09.1982. SU 1236435 A1,  
07.06.1986. SU 959042 A, 15.09.1982. SU  
930282 A, 27.05.1982. SU 1427341 A2, 30.09.1988.

Адрес для переписки:

350044, г.Краснодар, ул. Калинина, 13, КГАУ,  
ПАО

(72) Автор(ы):

Островский Вячеслав Тимофеевич (RU),  
Турыгин Антон Михайлович (RU)

(73) Патентообладатель(и):

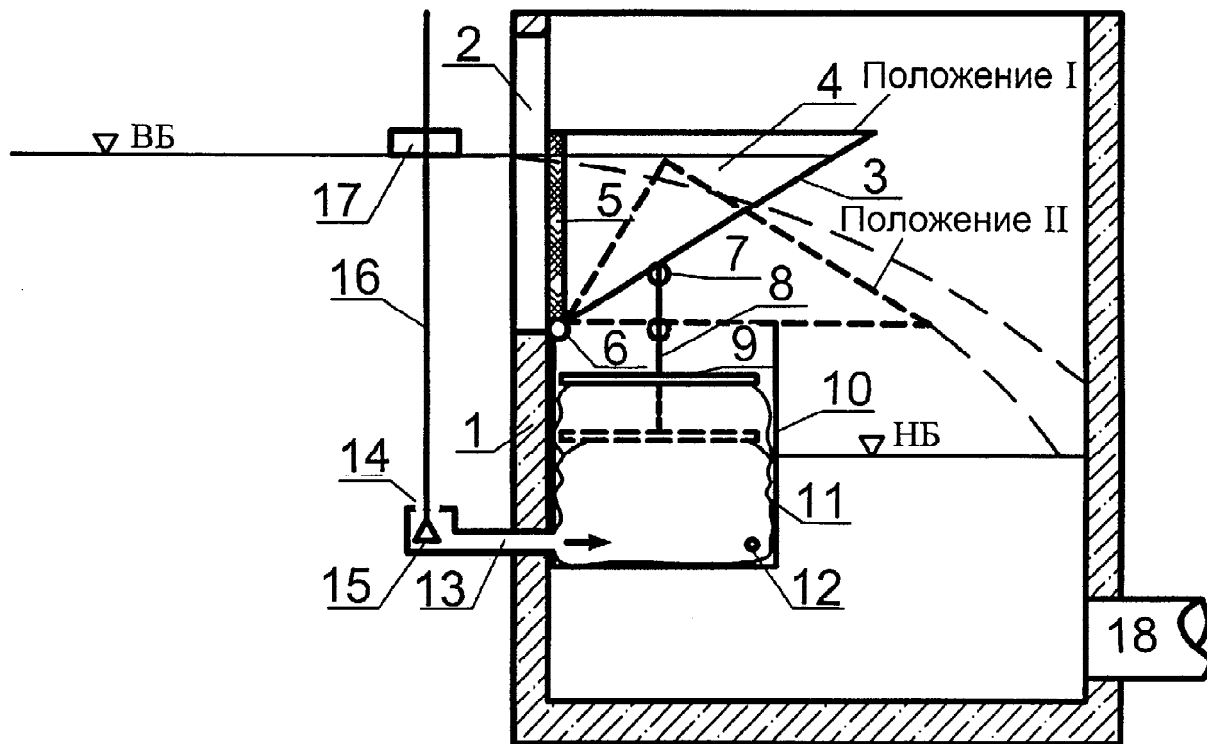
Федеральное государственное образовательное  
учреждение высшего профессионального  
образования "Кубанский государственный  
аграрный университет" (RU)

## (54) АВТОМАТИЗИРОВАННЫЙ ЧЕКОВЫЙ ВОДОВЫПУСК

(57) Реферат:

Изобретение относится к области гидротехники, а именно к устройствам для поддержания заданного уровня в чеках рисовых оросительных систем. Автоматизированный чековый водовыпуск верхнего бьефа содержит перегородку с расходным отверстием, перекрываемым наклонным затвором, установленным со стороны нижнего бьефа на горизонтальной оси вращения, управляющую камеру и эластичную герметичную емкость, расположенную в управляющей камере, питательная трубка которой имеет входное отверстие с клапаном, соединенным посредством

штока с поплавком верхнего бьефа. Эластичная герметичная емкость имеет сливное отверстие с диаметром, меньшим диаметра питательной трубки, и действует на поршень, сообщенный с затвором через шток и шарнир. Затвор имеет боковые перегородки и уплотнитель. Изобретение позволяет использовать естественные атмосферные осадки для орошения, устранить потери урожая за счет повышения точности поддержания уровня режима в рисовых чеках, обеспечивая оптимальный режим орошения риса при минимальных трудозатратах. 1 ил.





FEDERAL SERVICE  
FOR INTELLECTUAL PROPERTY,  
PATENTS AND TRADEMARKS

(51) Int. Cl.  
**E02B 13/02** (2006.01)  
**G05D 9/00** (2006.01)

(12) **ABSTRACT OF INVENTION**

(21), (22) Application: **2005124672/03, 02.08.2005**  
(24) Effective date for property rights: **02.08.2005**  
(45) Date of publication: **27.04.2007 Bull. 12**  
Mail address:  
**350044, g.Krasnodar, ul. Kallinina, 13, KGAU, PIO**

(72) Inventor(s):  
**Ostrovskij Vjacheslav Timofeevich (RU),  
Turygin Anton Mihajlovich (RU)**  
(73) Proprietor(s):  
**Federal'noe gosudarstvennoe obrazovatel'noe  
uchrezhdenie vysshego professional'nogo  
obrazovanija "Kubanskij gosudarstvennyj  
agrarnyj universitet" (RU)**

(54) **AUTOMATED WATER SPILLWAY DEVICE FROM CONTOUR-DITCH**

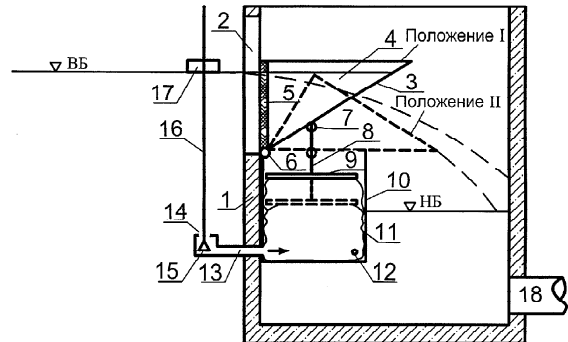
(57) Abstract:

FIELD: hydraulic engineering, particularly devices to maintain predetermined water level in contour-ditches of rice irrigation system.

SUBSTANCE: water spillway device adapted to discharge water from upper pool of contour-ditch comprises partition with delivery outlet to be closed with inclined gate arranged from lower pool side and supported by horizontal pivot pin, control chamber and elastic sealed vessel located in control chamber. Control chamber includes delivery pipe having inlet orifice provided with valve, which is connected with upper pool float through rod. Elastic sealed vessel comprises discharge orifice having diameter smaller than that of delivery pipe and acts on piston cooperating with gate through rod and hinge. The gate has side partitions and sealing means.

EFFECT: possibility to use natural atmospheric precipitations for irrigation purposes, prevention of crop losses due to increased accuracy of necessary water level maintenance in rice contour-ditches and provision of optimal rice irrigation regime along with decreased labor inputs.

1 dwg



RU 2 298 064 C1

RU 2 298 064 C1

Изобретение относится к области гидротехники, а именно к устройствам для поддержания заданного уровня в чеках рисовых оросительных систем.

Известно устройство для регулирования уровня (авторское свидетельство СССР № 607113, Кл. G015D 9/04, 1978 г.), содержащее исполнительные органы подачи и отбора жидкости, усилитель мощности, преобразователь "сопло-заслонка" и колокольный датчик уровня, трубку малого диаметра, глухую камеру с подвижной стенкой.

Недостаток устройства заключается в сложности конструкции и эксплуатации.

Известно устройство для регулирования уровня верхнего бьефа (авторское свидетельство СССР № 648683, кл. E02B 7/42, 1979 г.), содержащее перегородку с расходным отверстием, перекрываемым наклонным затвором, в виде щита, установленным со стороны нижнего бьефа на горизонтальной оси вращения, управляющую камеру и эластичную герметичную емкость, накопительную камеру с клапаном и термочувствительным элементом.

Недостаток устройства заключается в том, что термочувствительный элемент не обеспечивает регулирования уровня с учетом изменения его при выпадении атмосферных осадков.

Техническим решением данного изобретения является задача обеспечения расширения функциональных возможностей устройства в виде регулирования уровня режима и сохранения естественных атмосферных осадков для орошения. Решение указанной задачи достигается тем, что автоматизированный чековый водовыпуск верхнего бьефа содержит перегородку с расходным отверстием, перекрываемым наклонным затвором, установленным со стороны нижнего бьефа на горизонтальной оси вращения, управляющую камеру с эластичной герметичной емкостью, питательную трубку, которая имеет входное отверстие с клапаном, соединенным посредством штока с поплавком верхнего бьефа, а эластичная герметичная емкость имеет сливное отверстие с диаметром, меньшим диаметра питательной трубки, и действует на поршень, сообщенный с затвором через шток и шарнир, при этом затвор имеет боковые перегородки и уплотнитель.

Новизна заявляемого технического решения обусловлена тем, что за счет конструктивных особенностей автоматизированный чековый водовыпуск верхнего бьефа обеспечивает расширение функциональных возможностей устройства в виде регулирования уровня режима и сохранения естественных атмосферных осадков для орошения.

По данным научно-технической и патентной литературы авторам неизвестна аналогичная заявляемой совокупность признаков, направленная на достижение поставленной задачи, и это решение не вытекает с очевидностью из известного уровня техники, что позволяет сделать вывод о соответствии решения уровню изобретения.

Предлагаемое техническое решение промышленно применимо.

Сущность изобретения поясняется чертежом, на которой изображен предлагаемый водовыпуск.

Автоматизированный водовыпуск воды верхнего бьефа содержит перегородку 1 с расходным отверстием 2, перекрываемым наклонным затвором 3 с боковыми перегородками 4 и уплотнителем 5, который установлен со стороны нижнего бьефа на горизонтальной оси вращения 6. С затвором 3 через шарнир 7 и шток 8 соединен поршень 9. Управляющую камеру 10 и эластичную герметичную емкость 11 со сливным отверстием 12, питательную трубку 13 с входным отверстием 14, клапан 15 посредством штока 16, соединенный с поплавком 17, сбросную трубу 18.

Включение в водовыпуск управляющей камеры 10 с эластичной герметичной емкостью 11, действующей на поршень 9, сообщенный через шток 8 и шарнир 7 с наклонным затвором 3, а также поплавок 17, штока 16 и клапана 15 позволяет поддерживать необходимый уровень воды в чеках, обеспечивая оптимальный режим орошения.

Автоматизированный чековый водовыпуск работает следующим образом.

При нормальном уровне воды в верхнем бьефе поплавок 17 через шток 16 воздействует на клапан 15 таким образом, что отверстие 14 открыто, при этом вода поступает через

питательную трубку 13 в эластичную герметичную емкость 11 и вытекает через сливное отверстие 12. За счет того что питательная трубка 13 имеет больший диаметр, чем сливное отверстие 12, в эластичной герметичной емкости 11 создается избыточное давление, поэтому она находится в наполненном состоянии. При этом поршень 9

5 находится в верхнем положении, воздействует посредством штока 8 через шарнир 7 на наклонный затвор 3 с боковыми перегородками 4, который занимает при этом положение I, прижимаясь боковыми перегородками 4 к уплотнителю 5. Через расходное отверстие 1 вода не поступает в нижний бьеф, уровень верхнего бьефа поддерживается в заданном положении.

10 При подъеме уровня воды в верхнем бьефе поплавков 17 через шток 16 воздействует на клапан 15 таким образом, что отверстие 14 перекрывается, при этом прекращается поступление воды в эластичную герметичную емкость 11. Через сливное отверстие 12 вода продолжает вытекать, при этом давление на поршень 9 уменьшается, наклонный затвор 3 под действием собственного веса опускается на горизонтальной оси вращения 6 и

15 занимает положение II, при котором вода через расходное отверстие 2 сбрасывается в нижний бьеф.

При достижении уровнем верхнего бьефа заданного параметра наклонный затвор занимает положение I.

Использование автоматизированного водовыпуска устраняет потери урожая за счет

20 повышения точности поддержания уровней в чеках и соблюдения режима орошения. Автоматизированный водовыпуск по сравнению с известным является простым в исполнении, надежно и эффективно работает в необходимом диапазоне напоров.

Оснащение предлагаемым автоматизированным водовыпуском рисовых оросительных систем позволяет обеспечить оптимальный режим орошения риса при минимальных

25 трудозатратах.

#### Формула изобретения

Автоматизированный чековый водовыпуск верхнего бьефа, содержащий перегородку с расходным отверстием, перекрываемым наклонным затвором, установленным со стороны

30 нижнего бьефа на горизонтальной оси вращения, управляющую камеру и эластичную герметичную емкость, отличающийся тем, что эластичная герметичная емкость расположена в управляющей камере, питательная трубка которой имеет входное отверстие с клапаном, соединенным посредством штока с поплавком верхнего бьефа, а эластичная герметичная емкость имеет сливное отверстие диаметром, меньшим диаметра

35 питательной трубки, и действует на поршень, сообщенный с затвором через шток и шарнир, при этом затвор имеет боковые перегородки и уплотнитель.

40

45

50