



ФЕДЕРАЛЬНАЯ СЛУЖБА
 ПО ИНТЕЛЛЕКТУАЛЬНОЙ СОБСТВЕННОСТИ,
 ПАТЕНТАМ И ТОВАРНЫМ ЗНАКАМ

(12) ОПИСАНИЕ ИЗОБРЕТЕНИЯ К ПАТЕНТУ

(21), (22) Заявка: **2004117824/03**, **15.06.2004**

(24) Дата начала действия патента: **15.06.2004**

(45) Опубликовано: **10.10.2005 Бюл. № 28**

(56) Список документов, цитированных в отчете о
 поиске: **SU 1428297 A1, 07.10.1988.**
SU 1576049 A1, 07.07.1990.
SU 1358848 A1, 15.12.1985.
SU 1246912 A1, 30.07.1986.
SU 829050 A, 25.05.1981.
SU 232142 A, 03.04.1969.

Адрес для переписки:

**127550, Москва, ул. Б. Академическая, 44,
 ГНУ ВНИИГиМ, патентный отдел, Ю.С. Кащенко**

(72) Автор(ы):

**Губин В.К. (RU),
 Губер К.В. (RU),
 Храбров М.Ю. (RU),
 Канардов В.И. (RU)**

(73) Патентообладатель(ли):

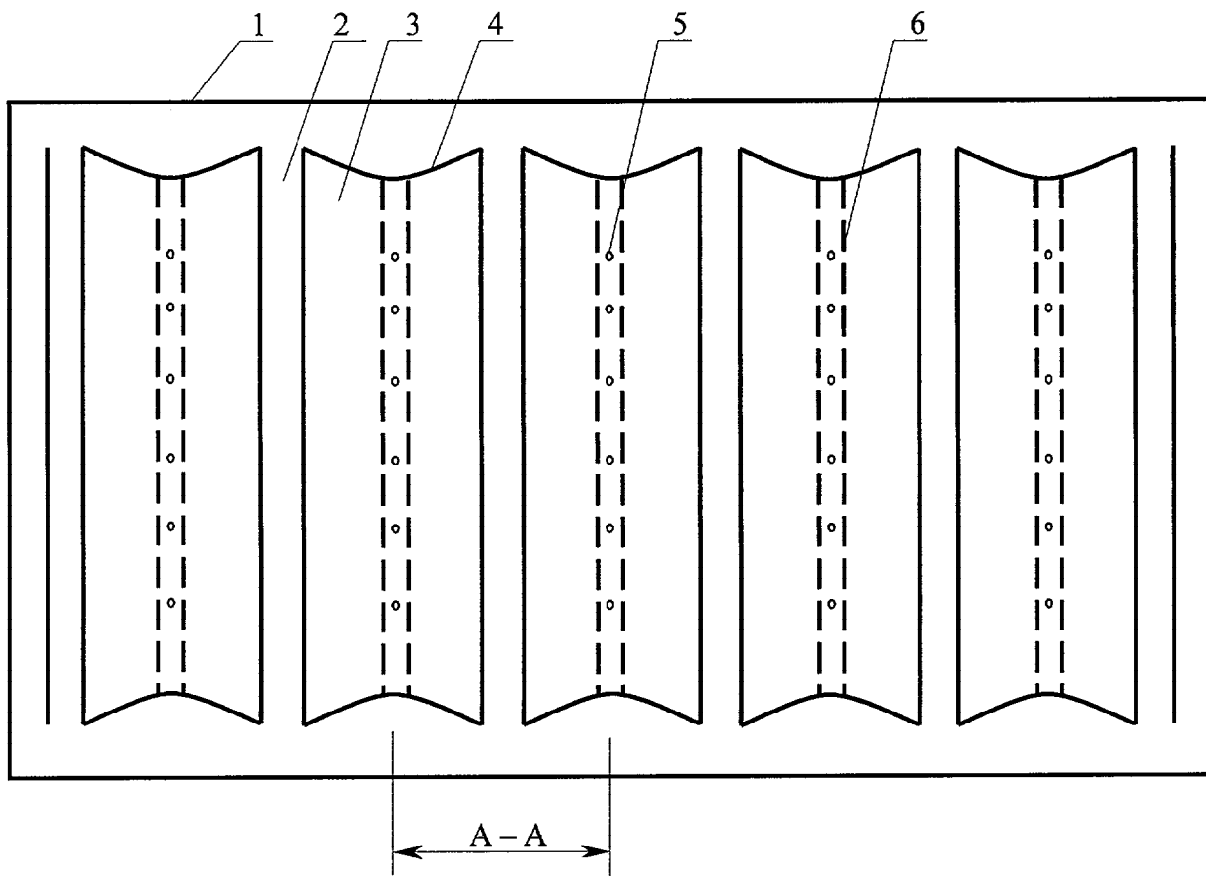
**Государственное научное учреждение
 Всероссийский научно-исследовательский
 институт гидротехники и мелиорации им. А.Н.
 Костякова (RU)**

(54) СПОСОБ РАССОЛЕНИЯ ПОЧВЫ

(57) Реферат:

Изобретение относится к сельскому хозяйству и предназначено для рассоления засоленных сельскохозяйственных угодий. Способ включает нарезку щелей на рассоляемом участке, подачу промывной воды на межщелевые полосы, удаление солей с поверхности щелей и засыпку последних. Щели нарезают на глубину, превышающую глубину сезонного промачивания почвы осадками. На межщелевых полосах формируют ложбины, которые накрывают экранами из гидрофобного водонепроницаемого материала с размещенными по их центральной оси перфорацией и поплавковыми элементами. Края экранов закрепляют в верхней части щелей. С помощью выпадающих осадков производят рассоление почвы. При выпадении осадков дождевая вода, стекая по стенкам ложбин, просачивается через перфорацию, заполняет донную часть ложбин, вмывая соли в глубину промываемого слоя почвы. При этом под

действием капиллярных сил и испарения влаги с поверхности стенок щелей движение влаги будет происходить преимущественно в сторону стенок щелей с накоплением на них солей. Процесс промывки в зависимости от интенсивности выпадения осадков и концентрации солей может завершиться в течение одного или нескольких сезонов. После чего экраны удаляют, соли захоранивают, засыпая щели, а на рассоленном участке производят рыхление почвы на глубину ее сезонного промачивания осадками. Захоронение солей ниже глубины сезонного промачивания почвы и разрушение капилляров при глубоком рыхлении рассоленного слоя обеспечивает его защиту от опасности вторичного засоления. Изобретение позволяет повысить плодородие сельскохозяйственных угодий на богарных землях при отсутствии источников пресной воды и без строительства дорогостоящих водоподводящих систем. 4 ил.



Фиг. 1

RU 2261953 C1

RU 2261953 C1



FEDERAL SERVICE
FOR INTELLECTUAL PROPERTY,
PATENTS AND TRADEMARKS

(12) ABSTRACT OF INVENTION

(21), (22) Application: **2004117824/03, 15.06.2004**

(24) Effective date for property rights: **15.06.2004**

(45) Date of publication: **10.10.2005 Bull. 28**

Mail address:

**127550, Moskva, ul. B. Akademicheskaja, 44,
GNU VNIIGiM, patentnyj otdel, Ju.S. Kashchenko**

(72) Inventor(s):

**Gubin V.K. (RU),
Guber K.V. (RU),
Khrabrov M.Ju. (RU),
Kanardov V.I. (RU)**

(73) Proprietor(s):

**Gosudarstvennoe nauchnoe uchrezhdenie
Vserossijskij nauchno-issledovatel'skij
institut gidrotekhniki i melioratsii im.
A.N. Kostjakova (RU)**

(54) SOIL DESALINIZATION METHOD

(57) Abstract:

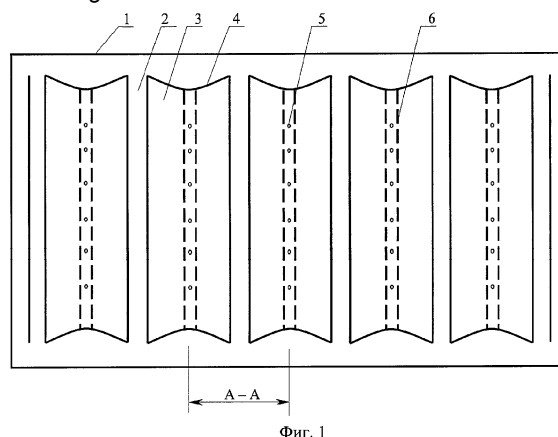
FIELD: agriculture, in particular, desalinization of saline soil of agricultural lands.

SUBSTANCE: method involves cutting slits on plot to be desalinated; feeding rinse water onto strips between slits; removing salt from slit surfaces and spilling soil therein, with slits being cut to depth exceeding depth of season soil wetting with precipitation; providing cavities on strips between slits; closing cavities with shields of hydrophobic water-impermeable material, said shields being equipped with perforations extending along their central axes and float members; fastening shield edges in upper part of slits; providing soil desalinization facilitated by precipitation. Upon precipitation, rain water flows over walls of cavities to infiltrate through perforations and fill cavities bottom part, with the result that salt is washed into depth of soil to be desalinated. Moisture will be preferably moved by capillary force and due to evaporation of moisture from slit wall surfaces toward slit walls, accompanied by accumulation thereon of salts. Washing process may be accomplished during one or several seasons depending upon precipitation intensity and salt concentration. After completing of desalinization processes,

shields are removed, salts are buried by spilling soil into slits, and soil on desalinated plot is mellowed to depth of season soil wetting. Burying of salts at the level below depth of season soil wetting and destruction of capillaries by deep mellowing of desalinated soil layer protect it from secondary salinization.

EFFECT: increased fertility of agricultural areas on unirrigated agricultural lands in the absence of potable water sources without the necessity of constructing expensive water feeding systems.

4 dwg



Фиг. 1

Предлагаемое изобретение относится к области сельского хозяйства и может быть использовано при рассолении засоленных сельскохозяйственных угодий.

Известен способ рассоления почвы, реализованный с помощью мелиоративной системы для промывки тяжелых засоленных земель (Авт. св. СССР №1358848, МПК Е 02 В 13/00, БИ №46, 1987 г.)

Этот способ рассоления почвы включает закладку глубокого закрытого дренажа, нарезку приточных элементов, щелей и дополнительных траншей, расположенных на придренных полосах параллельно дренам, последующую подачу в приточные элементы, щели и дополнительные траншеи промывной воды и отвод ее вместе с растворенными солями в глубокий дренаж. Из дренажа промывные воды поступают в водоприемник. В качестве последнего служат специально подобранные понижения, где формируются озера минерализованной воды, или реки, в которых поступление дренажных вод вызывает повышение содержания солей. Этот способ позволяет с высокой эффективностью удалять соли из почвы, повышая таким путем ее плодородие. Качество рассоления почвы зависит от количества пресной воды, поданной в промывную сеть. Средняя величина промывной нормы варьируется от 20 до 60 тыс.м³ на гектар.

Недостатками этого способа являются большие капитальные вложения на строительство закрытого дренажа и нарезку открытой промывной сети, большие затраты пресной воды на промывку, значительные площади отвода земель под озера - накопители, засоление прилегающих к ним земель или повышение минерализации воды в реках водоприемниках.

Наиболее близким предлагаемому является способ рассоления почвы, включающий подвод воды к промываемому участку, нарезку на нем щелей, подачу воды на межщелевые полосы и последующее удаление солей со стенок щелей (Авт. св. СССР №1428297, МПК Е 02 В 13/00, БИ №37, 1988 г.).

Данный способ позволяет осуществить рассоление почвы без строительства глубокого закрытого дренажа, уменьшить расход пресной воды на промывку и исключить отвод минерализованных вод в водоприемники.

Недостатком этого способа является необходимость подвода пресной воды к рассоляемому участку. В то же время имеется большое количество неорошаемых засоленных сельскохозяйственных земель, где получают низкие урожаи из-за отрицательного влияния солей. В частности, это касается пастбищ, где сезонные осадки производят перемещение солей на некоторую глубину и создают благоприятные условия для произрастания кормовых культур. Однако с наступлением сухого сезона соли подтягиваются к поверхности и угнетают растения, резко снижая их урожайность.

Задачей предлагаемого изобретения является повышение плодородия сельскохозяйственных неорошаемых угодий за счет проведения рассоления почвы без подвода пресной воды, с помощью влаги сезонных осадков.

Решение поставленной задачи достигается тем, что в способе рассоления почвы, включающем нарезку щелей на рассоляемом участке, подачу промывной воды на межщелевые полосы, удаление солей с поверхности щелей и засыпку последних, щели нарезают на глубину, превышающую глубину сезонного промачивания почвы осадками, на межщелевых полосах формируют ложбины, которые накрывают экранами из гидрофобного водонепроницаемого материала с размещенными по их центральной оси перфорацией и поплавковыми элементами, края экранов закрепляют в верхней части щелей, с помощью выпадающих осадков производят рассоление почвы, после чего экраны удаляют, соли захоранивают, засыпая щели, а на рассоленном участке производят рыхление почвы на глубину ее сезонного промачивания осадками.

Экономическое и экологическое значение данного изобретения основывается на том, что на земном шаре в аридной и субаридной зонах имеются миллионы гектаров засоленных малоплодородных земель, где отсутствуют достаточные для проведения промывок запасы пресных вод, в то же время в осенне-весенний период выпадает значительное количество осадков.

Сущность изобретения поясняется чертежами, где на фиг.1 представлен общий вид рассоляемого участка; на фиг.2 - разрез по А-А перед рассолением; на фиг.3 - разрез по А-А во время рассоления; на фиг.4, разрез по А-А после рассоления.

Предлагаемый способ рассоления почвы реализуется в следующей последовательности.

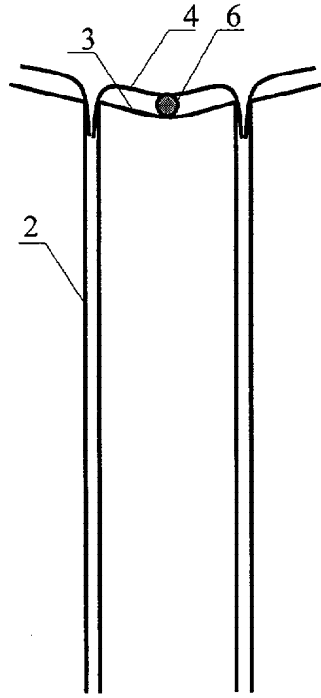
В конце лета на рассоляемом участке 1 нарезают щели 2, при этом на межщелевых полосах формируют ложбины 3, которые накрывают экранами 4, снабженными в средней части водопропускной перфорацией 5 и поплавковыми элементами 6. Края экранов 4 закрепляют в верхней части щелей 2. При выпадении осадков дождевая вода, стекая по стенкам ложбин, просачивается через перфорацию 5, заполняет донную часть ложбин 3, вымывая соли в глубину промываемого слоя почвы. При этом под действием капиллярных сил и испарения влаги с поверхности стенок щелей 2 движение влаги будет происходить преимущественно в сторону стенок щелей с накоплением солей на их поверхности. При выпадении осадков с интенсивностью выше впитывающей способности почвы, а также при затяжных осадках дождевая вода, просочившись через перфорацию, заполнит ложбину, формируя запас влаги в ней до уровня гребней ложбины. При этом поплавковые элементы 6 всплывут выше уровня 7, и большая часть воды будет стекать по наружной поверхности экрана 4 и смывать соль со стенок щелей 2 на дно, формируя очаг накопления 8. При заполнении щелей водой будет происходить вымыв солей из очага 8 на большую глубину. Часть воды, просочившись через перфорацию, будет стекать в щели 2 через гребни ложбин, обеспечивая их промывку. После прекращения осадков запас воды из ложбины 3 будет постепенно фильтроваться через межщелевой слой почвы, производя его промывку с накоплением солей на поверхности стенок щелей. При следующем выпадении осадков цикл промывки повторится. При отрицательных температурах осадки будут накапливаться на поверхности экрана в виде снега и по мере его таяния будет происходить просачивание влаги через перфорацию 5 и промывка почвы на межщелевых пространствах по описанной выше схеме. Процесс промывки в зависимости от интенсивности выпадения осадков и концентрации солей может завершиться в течение одного или нескольких сезонов. После завершения промывки производят сборку экранов 4 и засыпку щелей с захоронением солей в зоне 8, разравнивание ложбин 3 и рыхление рассоленной почвы на глубину сезонного промачивания осадками. Формирование зон 8 глубже глубины сезонного промачивания почвы и разрушение капилляров при глубоком рыхлении слоя 9 обеспечивает защиту рассоленного слоя от опасности вторичного засоления.

Таким образом, применение предлагаемого способа промывки засоленных почв позволяет повысить плодородие сельскохозяйственных угодий на богарных землях при отсутствии источников пресной воды и без строительства дорогостоящих водоподводящих систем.

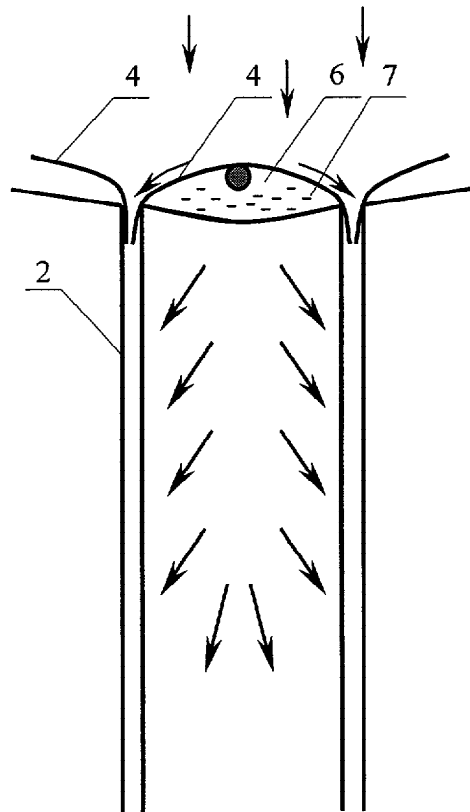
Формула изобретения

Способ рассоления почвы, включающий нарезку щелей на рассоляемом участке, подачу промывной воды на межщелевые полосы, удаление солей с поверхности щелей и засыпку последних, отличающийся тем, что щели нарезают на глубину, превышающую глубину сезонного промачивания почвы осадками, на межщелевых полосах формируют ложбины, которые накрывают экранами из гидрофобного водонепроницаемого материала с размещенными по их центральной оси перфорацией и поплавковыми элементами, края экранов закрепляют в верхней части щелей, с помощью выпадающих осадков производят рассоление почвы, после чего экраны удаляют, соли захоранивают, засыпая щели, а на рассоленном участке производят рыхление почвы на глубину ее сезонного промачивания осадками.

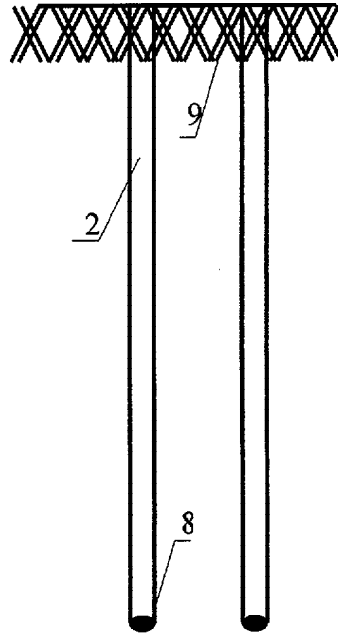
50



Фиг. 2



Фиг. 3



Фиг. 4