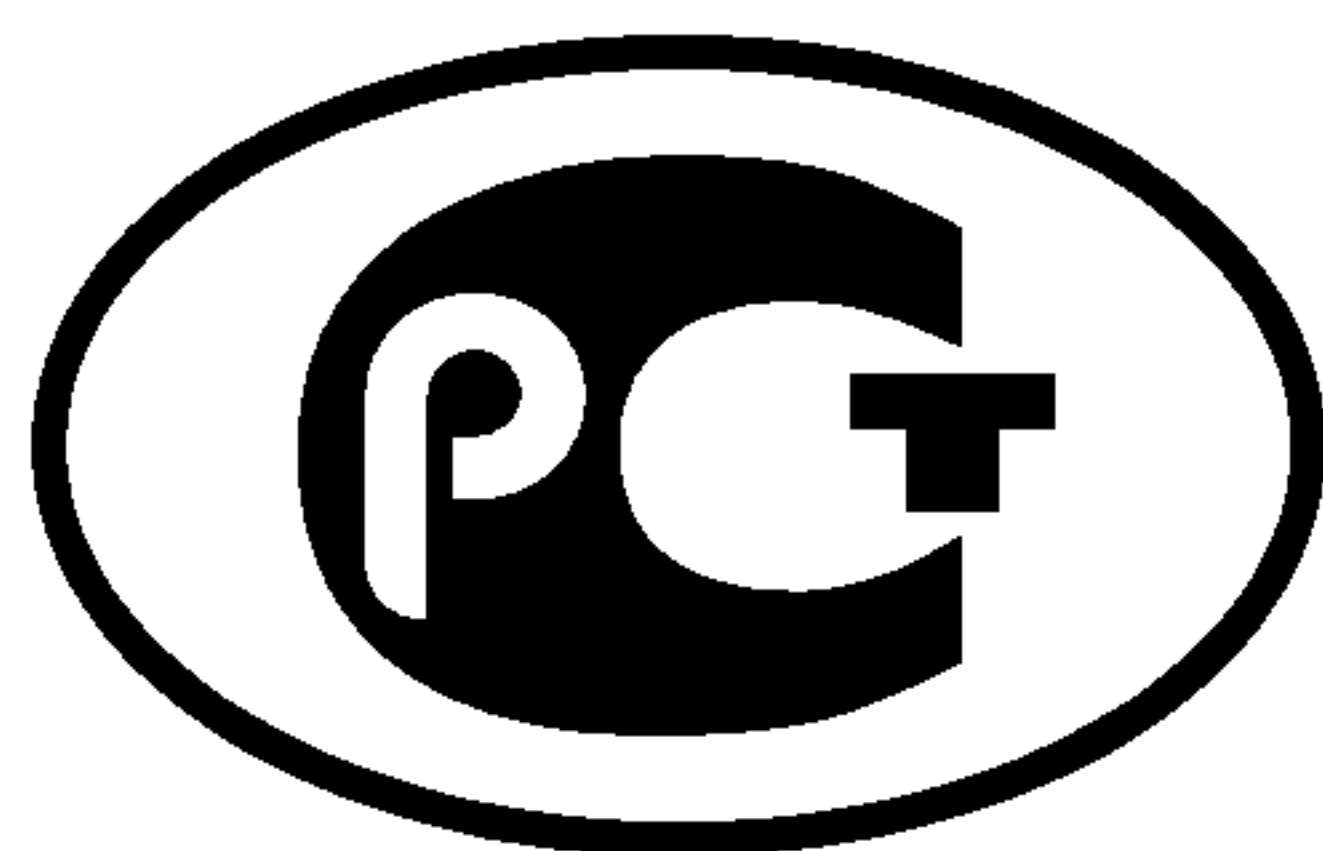

ФЕДЕРАЛЬНОЕ АГЕНТСТВО
ПО ТЕХНИЧЕСКОМУ РЕГУЛИРОВАНИЮ И МЕТРОЛОГИИ



НАЦИОНАЛЬНЫЙ
СТАНДАРТ
РОССИЙСКОЙ
ФЕДЕРАЦИИ

ГОСТ Р
55260.1.6—
2012

Гидроэлектростанции

Часть 1-6

СООРУЖЕНИЯ ГЭС ГИДРОТЕХНИЧЕСКИЕ

Требования по нагрузкам и воздействиям
(волновые, ледовые и от судов)

Издание официальное



Москва
Стандартинформ
2014

Предисловие

1 РАЗРАБОТАН Открытым акционерным обществом «Научно-исследовательский институт энергетических сооружений» (ОАО «НИИЭС»)

2 ВНЕСЕН Техническим комитетом по стандартизации ТК 330 «Процессы, оборудование и энергетические системы на основе возобновляемых источников энергии»

3 УТВЕРЖДЕН И ВВЕДЕН В ДЕЙСТВИЕ Приказом Федерального агентства по техническому регулированию и метрологии от 29 ноября 2012 г. № 1356-ст

4 ВВЕДЕН ВПЕРВЫЕ

Правила применения настоящего стандарта установлены в ГОСТ Р 1.0—2012 (раздел 8). Информация об изменениях к настоящему стандарту публикуется в ежегодном (по состоянию на 1 января текущего года) информационном указателе «Национальные стандарты», а официальный текст изменений и поправок — в ежемесячном информационном указателе «Национальные стандарты». В случае пересмотра (замены) или отмены настоящего стандарта соответствующее уведомление будет опубликовано в ближайшем выпуске ежемесячного информационного указателя «Национальные стандарты». Соответствующая информация, уведомление и тексты размещаются также в информационной системе общего пользования — на официальном сайте Федерального агентства по техническому регулированию и метрологии в сети Интернет (gost.ru)

© Стандартинформ, 2014

Настоящий стандарт не может быть полностью или частично воспроизведен, тиражирован и распространен в качестве официального издания без разрешения Федерального агентства по техническому регулированию и метрологии

Содержание

1	Область применения	1
2	Нормативные ссылки	1
3	Термины и определения	2
4	Обозначения и сокращения	3
5	Нагрузки, воздействия и их сочетания	3
	5.1 Перечень нагрузок и воздействий на гидротехнические сооружения	3
	5.2 Общие положения	5
6	Нагрузки и воздействия волн на гидротехнические сооружения вертикального и откосного профилей	5
	6.1 Нагрузки от стоячих волн на сооружения вертикального профиля	5
	6.2 Нагрузки и воздействия волн на сооружения вертикального профиля и их элементы (особые случаи)	9
	6.3 Нагрузки от разбивающихся и прибойных волн на сооружения вертикального профиля	13
	6.4 Нагрузки и воздействия волн на сооружения откосного профиля	15
7	Нагрузки от волн на обтекаемые преграды и сквозные сооружения	21
	7.1 Нагрузки от волн на вертикальную обтекаемую преграду	21
	7.2 Нагрузки от волн на горизонтальную обтекаемую преграду	30
	7.3 Нагрузки от разбивающихся волн на вертикальную обтекаемую преграду	32
	7.4 Нагрузки от волн на сквозное сооружение из обтекаемых элементов	34
	7.5 Нагрузки от волн на вертикальные цилиндры больших диаметров (особые случаи)	35
8	Нагрузки от ветровых волн на берегоукрепительные сооружения и от судовых волн на крепления берегов и каналов	37
	8.1 Нагрузки от ветровых волн на берегоукрепительные сооружения	37
	8.2 Нагрузки от судовых волн на крепления берегов каналов	42
9	Нагрузки от судов (плавучих объектов) на гидротехнические сооружения	44
	9.1 Нагрузки от ветра, течения и волн на плавучие объекты	45
	9.2 Нагрузки от навала пришвартованного судна на сооружение	46
	9.3 Нагрузки от навала судна при подходе к сооружению	47
	9.4 Нагрузки на сооружения от натяжения швартовов	48
10	Ледовые нагрузки на гидротехнические сооружения	50
	10.1 Основные положения	50
	10.2 Нагрузки от ледяных полей на сооружения	52
	10.3 Нагрузки на сооружения от сплошного ледяного покрова при его температурном расширении	58
	10.4 Нагрузки на сооружения от заторных и зажорных масс льда	59
	10.5 Нагрузки от примерзшего к сооружению ледяного покрова при изменении уровня воды	60
	Приложение А (обязательное) Элементы волн на открытых и огражденных акваториях	63
	Приложение Б (рекомендуемое) Испытание льда на одноосное сжатие	75
	Приложение В (рекомендуемое) Определение пространственных характеристик ветра по данным синоптических карт	78
	Библиография	79

Гидроэлектростанции

Часть 1-6

СООРУЖЕНИЯ ГЭС ГИДРОТЕХНИЧЕСКИЕ

Требования по нагрузкам и воздействиям (волновые, ледовые и от судов)

Hydroelectric power stations. Part 1-6. Hydroelectric power station hydraulic engineering constructions.
Requirements on loadings and influences (wave, ice and from vessels)

Дата введения — 2014—07—01

1 Область применения

1.1 Настоящий стандарт распространяется на речные и морские гидротехнические сооружения и применяется при проектировании вновь строящихся и реконструкции существующих объектов.

1.2 Настоящий стандарт устанавливает нормативные значения нагрузок и воздействий от волн, льда и судов на гидротехнические сооружения.

1.3 Нагрузки от волн и льда на гидротехнические сооружения I класса, а также расчетные элементы волн на открытых и огражденных акваториях необходимо уточнять на основе натурных наблюдений и лабораторных исследований.

2 Нормативные ссылки

В настоящем стандарте использованы нормативные ссылки на следующие стандарты:
ГОСТ 5180—84 Грунты. Методы лабораторного определения физических характеристик
ГОСТ 12248—2010 Грунты. Методы лабораторного определения характеристик прочности и деформируемости

ГОСТ 14209—85 Трансформаторы силовые масляные общего назначения. Допустимые нагрузки

ГОСТ 19185—73 Гидротехника. Основные понятия. Термины и определения

ГОСТ 19431—84 Энергетика и электрификация. Термины и определения

ГОСТ 20522—96 Грунты. Методы статистической обработки результатов испытаний

ГОСТ 20911—89 Техническая диагностика. Термины и определения

ГОСТ 26263—84 Грунты. Метод лабораторного определения теплопроводности мерзлых грунтов

П р и м е ч а н и е — При пользовании настоящим стандартом целесообразно проверить действие ссылочных стандартов в информационной системе общего пользования — на официальном сайте Федерального агентства по техническому регулированию и метрологии в сети Интернет или по ежегодному информационному указателю «Национальные стандарты», который опубликован по состоянию на 1 января текущего года, и по выпускам ежемесячного информационного указателя «Национальные стандарты» за текущий год. Если заменен ссылочный стандарт, на который дана недатированная ссылка, то рекомендуется использовать действующую версию этого стандарта с учетом всех внесенных в данную версию изменений. Если заменен ссылочный стандарт, на который дана датированная ссылка, то рекомендуется использовать версию этого стандарта с указанным выше годом утверждения (принятия). Если после утверждения настоящего стандарта в ссылочный стандарт, на который дана датированная ссылка, внесено изменение, затрагивающее положение, на которое дана ссылка, то это положение рекомендуется применять без учета данного изменения. Если ссылочный стандарт отменен без замены, то положение, в котором дана ссылка на него, рекомендуется применять в части, не затрагивающей эту ссылку.

3 Термины и определения

В настоящем стандарте применены термины по ГОСТ 19185, ГОСТ 19431, ГОСТ 20911, а также следующие термины с соответствующими определениями:

3.1 **вершина волны:** Наивысшая точка гребня волны.

3.2 **волновое давление:** Доля (составляющая) гидродинамического давления, обусловленная волнением на свободной поверхности жидкости.

П р и м е ч а н и е — Волновое давление определяется как разность значений гидродинамического давления в данной точке пространства, занятого жидкостью, при наличии и отсутствии волн.

3.3 **высота волны:** Превышение вершины волны над соседней подошвой на волновом профиле.

3.4 **гравитационные ветровые волны:** Вызванные ветром волны, в формировании которых основную роль играет сила тяжести.

3.5 **гребень волны:** Часть волны, расположенная выше средней волновой линии.

3.6 **длина волны:** Горизонтальное расстояние между вершинами двух смежных гребней на волновом профиле.

3.7 **луч волны:** Линия, перпендикулярная фронту волны в данной точке.

3.8 **ложбина волны:** Часть волны, расположенная ниже средней волновой линии.

3.9 **нерегулярные волны:** Волны, элементы которых изменяются случайным образом.

3.10 **период волны:** Интервал времени между прохождением двух смежных вершин волн через фиксированную вертикаль.

3.11 **подошва волны:** Наинизшая точка ложбины волны.

3.12 **поступательные (бегущие) волны:** Волны, видимая форма которых перемещается в пространстве.

3.13 **профиль волны (главный):** Линия пересечения взволнованной поверхности с вертикальной плоскостью в направлении луча волны.

3.14 **разгон волн:** Протяженность охваченной ветром акватории, измеренная по направлению ветра до расчетной точки.

3.15 **расчетная скорость ветра (при определении элементов волн):** Скорость ветра на высоте 10 м над уровнем воды.

3.16 **расчетный уровень воды:** Уровень, назначаемый с учетом сезонных и годовых колебаний, ветрового нагона воды, приливов и отливов.

3.17 **расчетный шторм:** Шторм, наблюдающийся один раз в течение заданного ряда лет (25, 50 и 100) с такой скоростью, направлением, разгоном и продолжительностью действия ветра, при которых в расчетной точке формируются волны с максимальными за этот ряд элементами.

3.18 **регулярные волны:** Волны, высота и период которых остаются неизменными в данной точке пространства, занятого жидкостью.

3.19 **система волн:** Ряд последовательных волн, имеющих одно происхождение.

3.20 **скорость волны:** Скорость перемещения гребня волны в направлении ее распространения.

3.21 **средняя волновая линия:** Линия, пересекающая запись волновых колебаний так, что суммарные площади выше и ниже этой линии одинаковы.

П р и м е ч а н и е — Для регулярной волны — горизонтальная линия, проведенная на уровне полусуммы отметок ее вершины и подошвы.

3.22 **стоячие волны:** Волны, видимая форма которых в пространстве не перемещается.

3.23 **фронт волны:** Линия на плане взволнованной поверхности, проходящая по вершинам гребня данной волны.

3.24 **элементы волны (основные):** Высота, длина и период волны.

4 Обозначения и сокращения

В настоящем стандарте применены следующие обозначения:

- V_w — скорость ветра;
- η_c — превышение вершины волны над расчетным уровнем;
- η_t — понижение подошвы волны от расчетного уровня;
- h — высота волны;
- λ — длина волны;
- k — волновое число;
- T — период волны;
- ω — круговая частота волны;
- c — скорость волны;
- h/λ — крутизна волны;
- λ/h — пологость волны;
- h_i, λ_i, T_i — соответственно высота, длина и период волн i %-ной обеспеченности в системе;
- $\bar{h}, \bar{\lambda}, \bar{T}$ — соответственно средние высота, длина и период волн;
- d — глубина воды при расчетном уровне;
- d_{cr} — критическая глубина воды, при которой происходит первое обрушение волн;
- $d_{cr,u}$ — глубина воды, при которой происходит последнее обрушение волн;
- Q — сила от воздействия волн на сооружение, преграду;
- P — линейная нагрузка (линейная распределенная нагрузка на единицу длины сооружения, преграды);
- p — волновое давление;
- ρ — плотность воды;
- g — ускорение свободного падения;
- φ — угол наклона откоса (или дна) к горизонту;
- i — уклон дна.

5 Нагрузки, воздействия и их сочетания

Нагрузки и воздействия на гидротехнические сооружения подразделяются на постоянные, временные (длительные, кратковременные) и особые.

5.1 Перечень нагрузок и воздействий на гидротехнические сооружения

5.1.1 Постоянные и временные (длительные и кратковременные) нагрузки и воздействия

К постоянным и временным (длительным и кратковременным) нагрузкам и воздействиям относятся:

- а) собственный вес конструкции и сооружения;
- б) вес стационарного технологического оборудования (затворов, гидроагрегатов, трансформаторов и др.), месторасположение которого не изменяется в процессе эксплуатации с учетом ГОСТ 14209;
- в) давление воды непосредственно на поверхность сооружения и основания, силовое воздействие фильтрующейся воды, включающее объемные силы фильтрации и взвешивания в водонасыщенных частях сооружения и основания и противодействие на границе водонепроницаемой части сооружения при нормальном подпорном уровне, соответствующем максимальным расходам воды расчетной вероятности превышения основного расчетного случая и нормальной работе противофильтрационных и дренажных устройств;
- г) вес грунта и его боковое давление:
 - 1) горное давление;
 - 2) давление грунта, возникающее вследствие деформации основания и конструкции, вызываемой внешними нагрузками и температурными воздействиями;

- д) давление отложившихся наносов;
- е) нагрузки от предварительного напряжения конструкций;
- ж) нагрузки, вызванные избыточным поровым давлением незавершенной консолидации в водонасыщенном грунте при нормальном подпорном уровне и нормальной работе противодиффузионных и дренажных устройств;
- и) температурные воздействия строительного и эксплуатационного периодов, определяемые для года со средней амплитудой колебания среднемесячных температур наружного воздуха;
- к) нагрузки от перегрузочных и транспортных средств и складированных грузов, а также другие нагрузки, связанные с эксплуатацией сооружения;
- л) нагрузки и воздействия от максимальных волн в расчетном шторме с частой повторяемостью;
- м) нагрузки и воздействия от ледяного покрова максимальной толщины и прочности с частой повторяемостью;
- н) нагрузки от судов (вес, навал, швартовные и ударные) и от плавающих тел;
- п) снеговые и ветровые нагрузки;
- р) нагрузки от подъемных и др. механизмов (мостовых и подвесных кранов и т. п.);
- с) давление от гидравлического удара в период нормальной эксплуатации;
- т) динамические нагрузки при пропуске расходов по безнапорным и напорным водоводам при нормальном подпорном уровне.

5.1.2 Особые нагрузки и воздействия

К особым нагрузкам и воздействиям относятся:

- а) давление воды непосредственно на поверхность сооружения и основания:
 - 1) силовое воздействие фильтрующейся воды, включающее объемные силы фильтрации и взвешивания в водонасыщенных частях сооружения и основания и противодействие на границе водонепроницаемой части сооружения;
 - 2) нагрузки, вызванные избыточным поровым давлением незавершенной консолидации в водонасыщенном грунте, при форсированном уровне верхнего бьефа, соответствующем максимальным расходам воды расчетной вероятности превышения поверочного расчетного случая, и при нормальной работе противодиффузионных или дренажных устройств или при нормальном подпорном уровне верхнего бьефа, соответствующем максимальным расходам воды расчетной вероятности основного расчетного случая и нарушения нормальной работы противодиффузионных или дренажных устройств (взамен нагрузок, приведенных в перечислениях в) и ж) (см. 5.1.1));
- б) температурные воздействия строительного и эксплуатационного периодов, определяемые для одного года с наибольшей амплитудой колебания среднемесячных температур наружного воздуха (взамен нагрузок, приведенных в перечислении и) (см. 5.1.1));
- в) нагрузки и воздействия от максимальных волн в расчетном шторме с редкой повторяемостью (взамен нагрузок, приведенных в перечислении л) (см. 5.1.1));
- г) нагрузки и воздействия от ледяного покрова максимальной толщины и прочности с редкой повторяемостью или прорыве затворов при зимних пропусках воды в нижний бьеф для плотин или других сооружений, участвующих в создании напорного фронта (взамен нагрузок, приведенных в перечислении м) (см. 5.1.1));
- д) давление от гидравлического удара при полном сбросе нагрузки (взамен нагрузок, приведенных в перечислении р) (см. 5.1.1));
- е) динамические нагрузки при пропуске расходов по безнапорным и напорным водоводам при форсированном уровне верхнего бьефа (взамен нагрузок, приведенных в перечислении с) (см. 5.1.1));
- ж) сейсмические воздействия;
- и) динамические нагрузки от взрывов;
- к) гидродинамическое и взвешивающее воздействия, обусловленные цунами.

5.2 Общие положения

5.2.1 Перечень нагрузок, воздействий и их сочетаний, подлежащих учету при расчетах отдельных видов гидротехнических сооружений, их конструкций и оснований, следует принимать по соответствующим нормативным документам, в том числе в соответствии с ГОСТ 5180, ГОСТ 12248, ГОСТ 20522, ГОСТ 26263, [1], [2], [3], с учетом требований безопасности [4], требований к измерениям [5].

5.2.2 Гидротехнические сооружения следует рассчитывать на основные и особые сочетания нагрузок и воздействий.

5.2.2.1 Основные сочетания включают в себя постоянные, временные длительные и кратковременные нагрузки и воздействия.

5.2.2.2 Особые сочетания включают в себя постоянные, временные длительные, кратковременные и одну (одно) из особых нагрузок и воздействий.

5.2.3 Нагрузки и воздействия необходимо принимать в наиболее неблагоприятных, но реальных для рассматриваемого расчетного случая сочетаниях отдельно для строительного и эксплуатационного периодов и расчетного ремонтного случая.

5.2.4 При проектировании речных гидроузлов нагрузки от давления воды на сооружения и основания и силовое воздействие фильтрующейся воды должны быть определены для двух расчетных случаев расхода воды: основного и поверочного.

5.2.4.1 Указанные нагрузки, соответствующие пропуску расхода воды основного расчетного случая, следует определять при нормальном подпорном уровне (НПУ) воды в верхнем бьефе. Их следует учитывать в составе основного сочетания нагрузок и воздействий.

5.2.4.2 Для гидроузлов, через которые пропуск расхода воды основного расчетного случая осуществляется при уровнях верхнего бьефа, превышающих НПУ, соответствующие им нагрузки и воздействия также следует учитывать в составе основного сочетания нагрузок и воздействий.

5.2.4.3 Нагрузки от давления воды на сооружения и основания и силовое воздействие фильтрующейся воды, соответствующие пропуску расхода воды поверочного расчетного случая, необходимо определять при форсированном подпорном уровне (ФПУ) воды в верхнем бьефе и учитывать в составе особого сочетания нагрузок и воздействий.

5.2.5 В проектной документации и в декларации безопасности проектируемых гидротехнических сооружений речных гидроузлов должны быть приведены сведения о допустимых повреждениях при пропуске максимального расхода воды основного и поверочного расчетных случаев.

5.2.6 В строительный период следует учитывать возможность повышения уровня воды против расчетного из-за возникновения заторных и зажорных явлений.

5.2.7 Для сооружений, предназначенных для борьбы с наводнениями, нагрузки и воздействия, соответствующие уровням, превышающим расчетные, следует учитывать в составе особого сочетания нагрузок и воздействий.

6 Нагрузки и воздействия волн на гидротехнические сооружения вертикального и откосного профилей

6.1 Нагрузки от стоячих волн на сооружения вертикального профиля

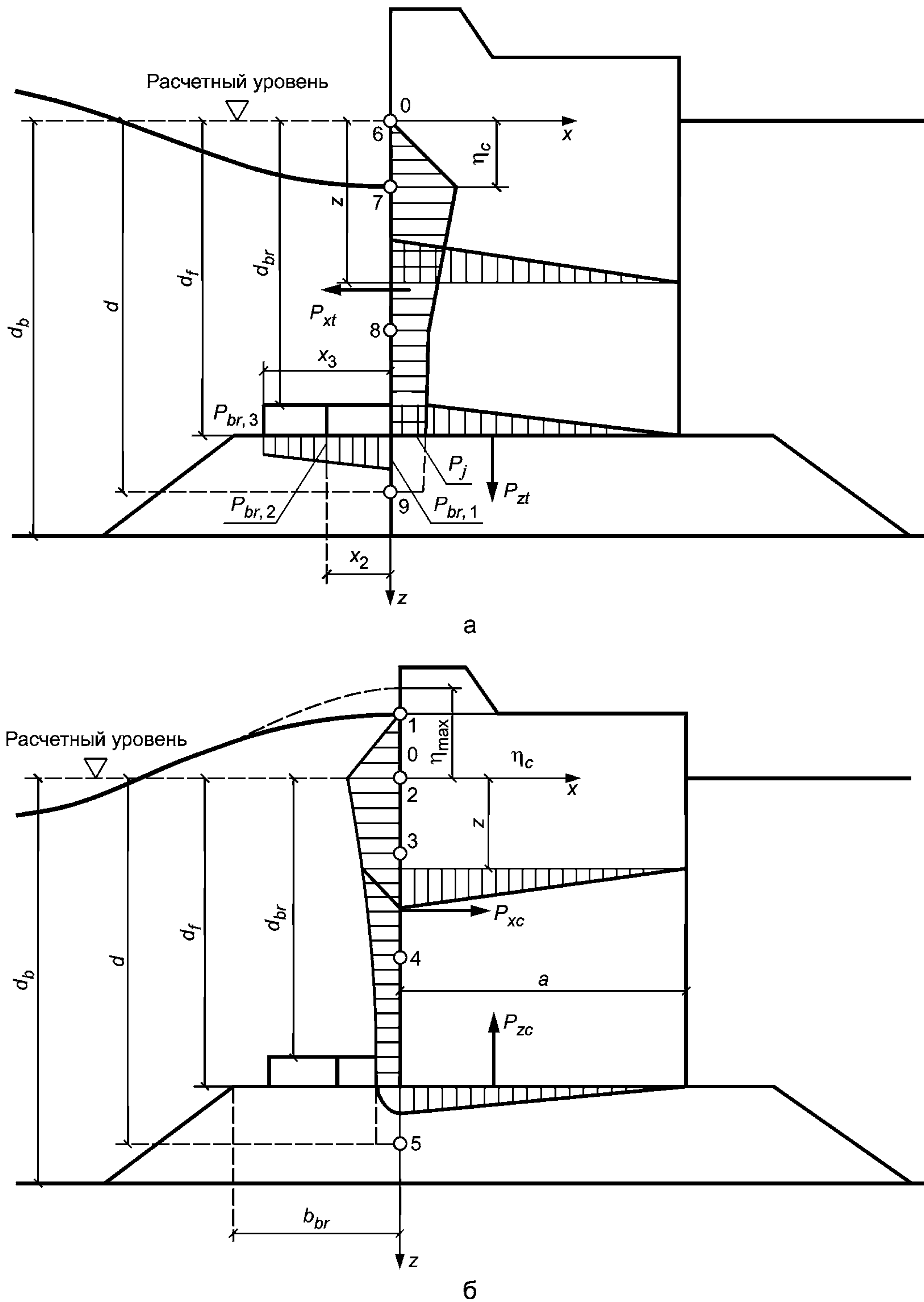
6.1.1 Расчет сооружений на воздействие стоячих волн со стороны открытой акватории (см. рисунок 1) должен производиться при глубине до дна $d_b > 1,25h$. При этом в формулах для свободной волновой поверхности и волнового давления вместо глубины до дна d_b , м, необходимо применять условную расчетную глубину d , м, определяемую по формуле

$$d = d_f + k_{br} (d_b - d_f), \quad (1)$$

где d_f — глубина над подошвой сооружения, м;

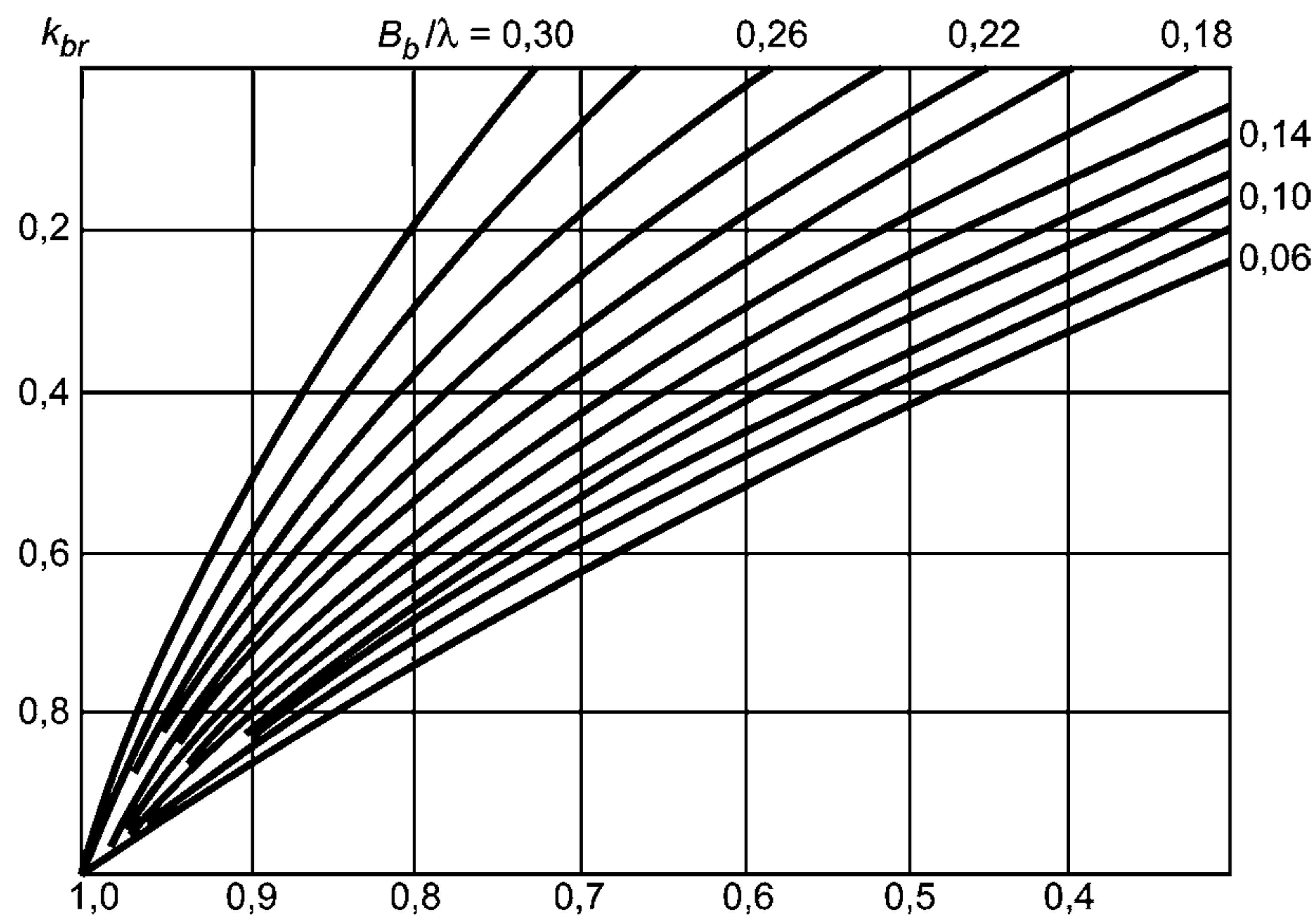
k_{br} — коэффициент, принимаемый по графикам рисунка 2;

h — высота бегущей волны, м, принимаемая в соответствии с приложением А.



а — при гребне волны; б — при ложбине волны (с эпюрами взвешивающего (волнового) давления на берменные массивы)

Рисунок 1 — Эпюры давления стоячих волн на вертикальную стену со стороны открытой акватории

Рисунок 2 — Графики значения коэффициента k_{br}

6.1.2 Возвышение или понижение свободной волновой поверхности η , м, у вертикальной стены, отсчитываемое от расчетного уровня воды, определяют по формуле

$$\eta = -h \cos \omega t - \frac{kh^2}{2} \operatorname{cth} kd \cos^2 \omega t, \quad (2)$$

где $\omega = \frac{2\pi}{T}$ — круговая частота волны;

\bar{T} — средний период волны, с;
 t — время, с;

$k = \frac{2\pi}{\lambda}$ — волновое число;

$\bar{\lambda}$ — средняя длина волны, м.

При действии стоячей волны на вертикальную стену необходимо рассматривать три случая определения h по формуле (2) для следующих значений $\cos \omega t$:

- $\cos \omega t = 1$ — при подходе к стене вершины волны, возвышающейся над расчетным уровнем на η_{\max} , м;

- $-1 > \cos \omega t > 0$ — при максимальном значении горизонтальной линейной волновой нагрузки P_{xc} , кН/м, для гребня волны, возвышающегося над расчетным уровнем на η_c . В этом случае значение $\cos \omega t$ определяют по формуле

$$\cos \omega t = \frac{\bar{\lambda}}{\pi h(4kd - 3)}; \quad (3)$$

- $\cos \omega t = -1$ — при максимальном значении горизонтальной линейной волновой нагрузки P_{xt} , кН/м, для подошвы волны, расположенной ниже расчетного уровня на η_t .

Примечание — При $\frac{d}{\lambda} \leq 0,2$ и во всех других случаях, когда по формуле (3) значение $\cos \omega t > 1$, необходимо в дальнейшем при расчетах принимать $\cos \omega t = 1$.

6.1.3 В глубоководной зоне горизонтальную линейную нагрузку на вертикальную стену P_x , кН/м, при гребне или ложбине стоячей волны (см. рисунок 1) необходимо принимать по эпюре волнового давления. При этом величину p , кПа, на глубине z , м, определяют по формуле

$$p = \rho g h^{-kz} \cos \omega t - \rho g \frac{kh^2}{2} e^{-2kz} \cos^2 \omega t - \rho g \frac{kh^2}{2} (1 - e^{-2kz}) \cos 2\omega t - \rho g \frac{k^2 h^3}{2} e^{-3kz} \cos 2\omega t \cos \omega t, \tag{4}$$

где ρ — плотность воды, т/м³;

g — ускорение свободного падения, равное 9,81 м/с²;

z — координаты точек ($z_1 = \eta_c, z_2 = 0, \dots, z_n = d$), м, отсчитываемыми от расчетного уровня.

Для гребня при $z_1 = \eta_c$, а для ложбины при $z_6 = 0$ следует принимать $p = 0$.

6.1.4 В мелководной зоне горизонтальную линейную нагрузку на вертикальную стену P_x , кН/м, при гребне и ложбине стоячей волны (см. рисунок 1) необходимо принимать по эпюре волнового давления. При этом величина p , кПа, на глубине z , м, определяют по таблице 1.

Т а б л и ц а 1 — Определение значения волнового давления p

№ точек	Заглубление точек z , м	Значение волнового давления p , кПа
при гребне		
1	η_c	$p_1 = 0$
2	0	$p_2 = k_2 \rho g h$
3	0,25d	$p_3 = k_3 \rho g h$
4	0,5d	$p_4 = k_4 \rho g h$
5	d	$p_5 = k_5 \rho g h$
при ложбине		
6	0	$p_6 = 0$
7	η_t	$p_7 = -\rho g h_t$
8	0,5d	$p_8 = -k_8 \rho g h$
9	d	$p_9 = -k_9 \rho g h$

П р и м е ч а н и е — Значения коэффициентов $k_2, k_3, k_4, k_5, k_6, k_8$ и k_9 следует принимать по графикам (см. рисунки 3, 4, 5).

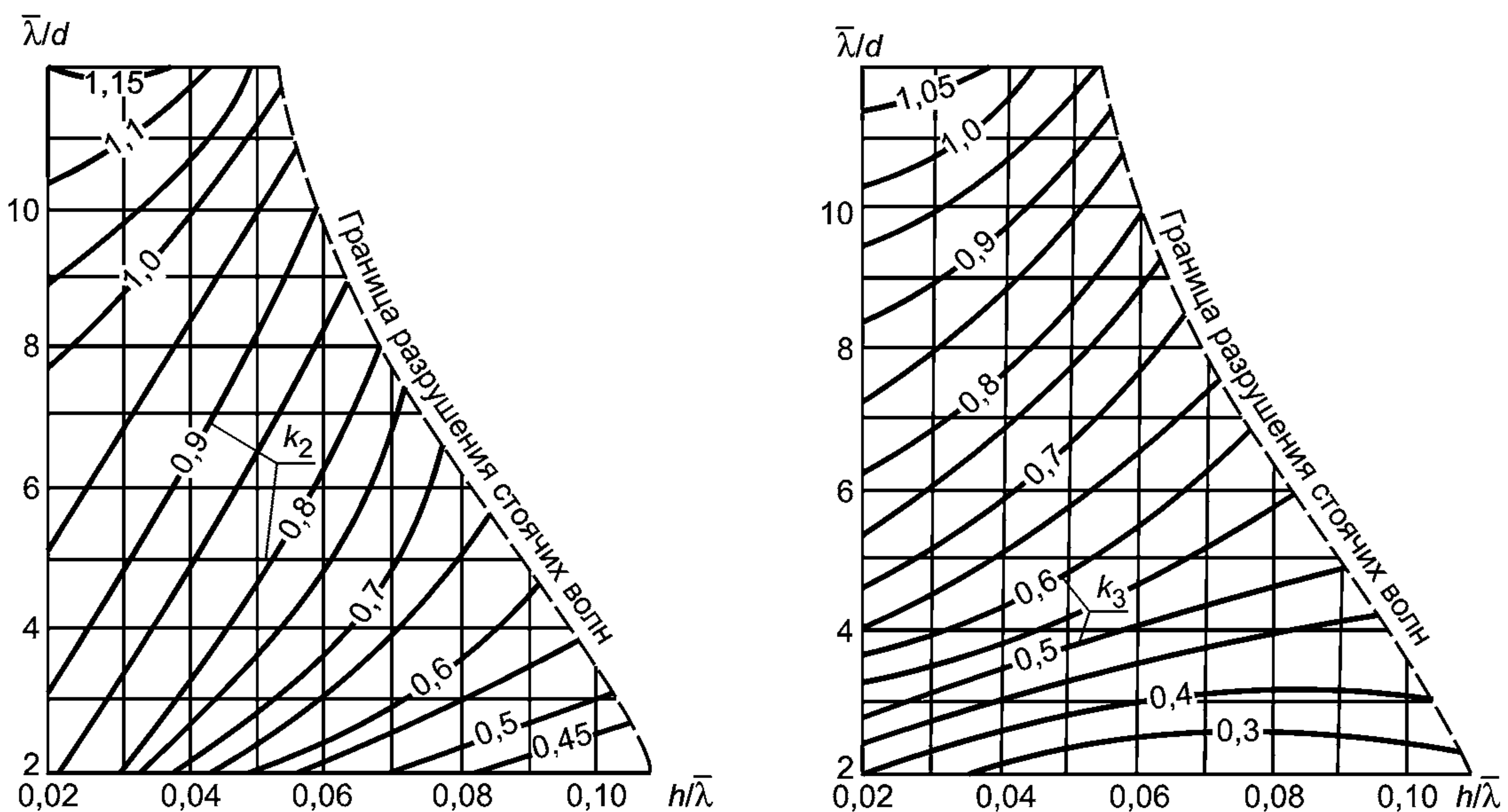
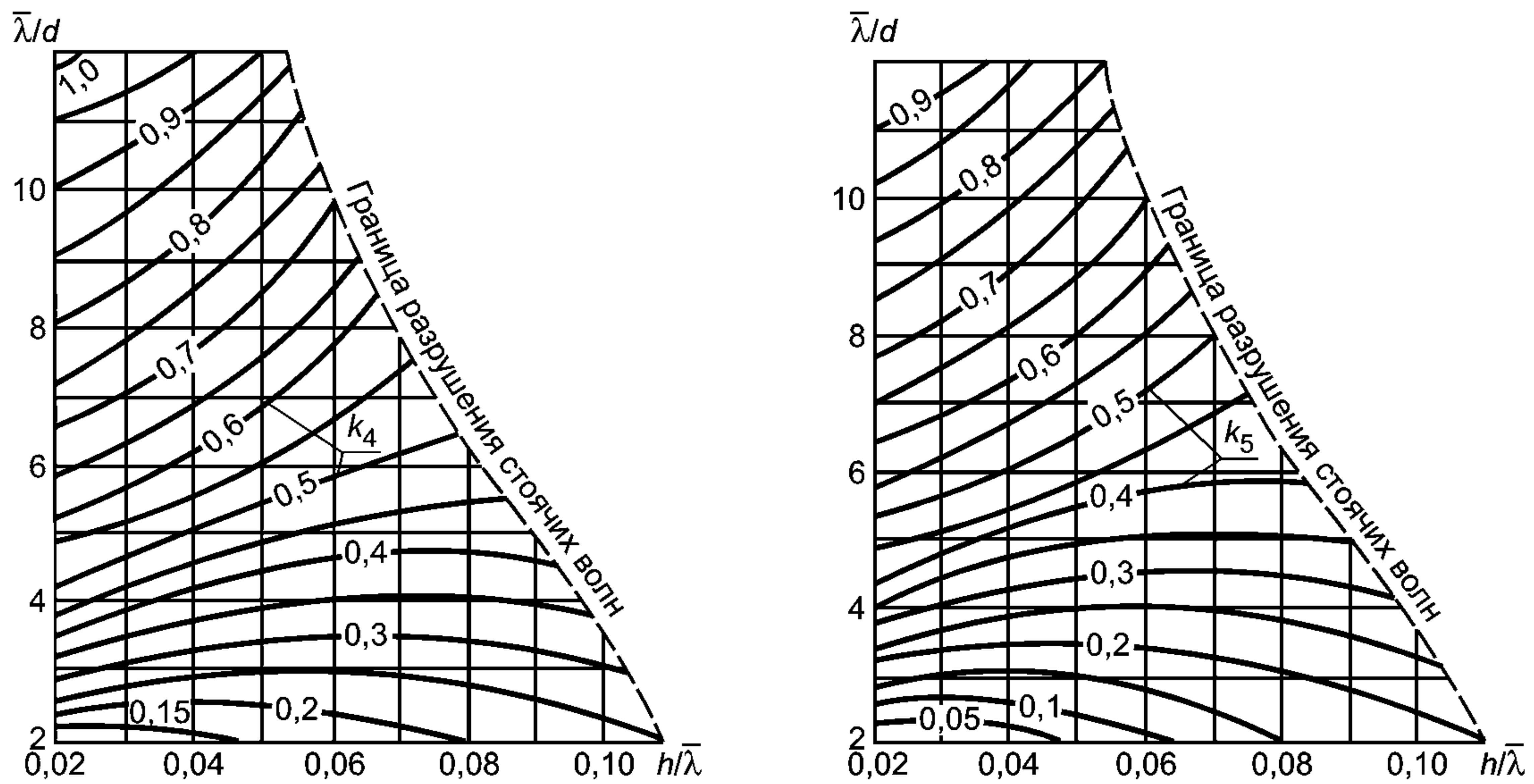
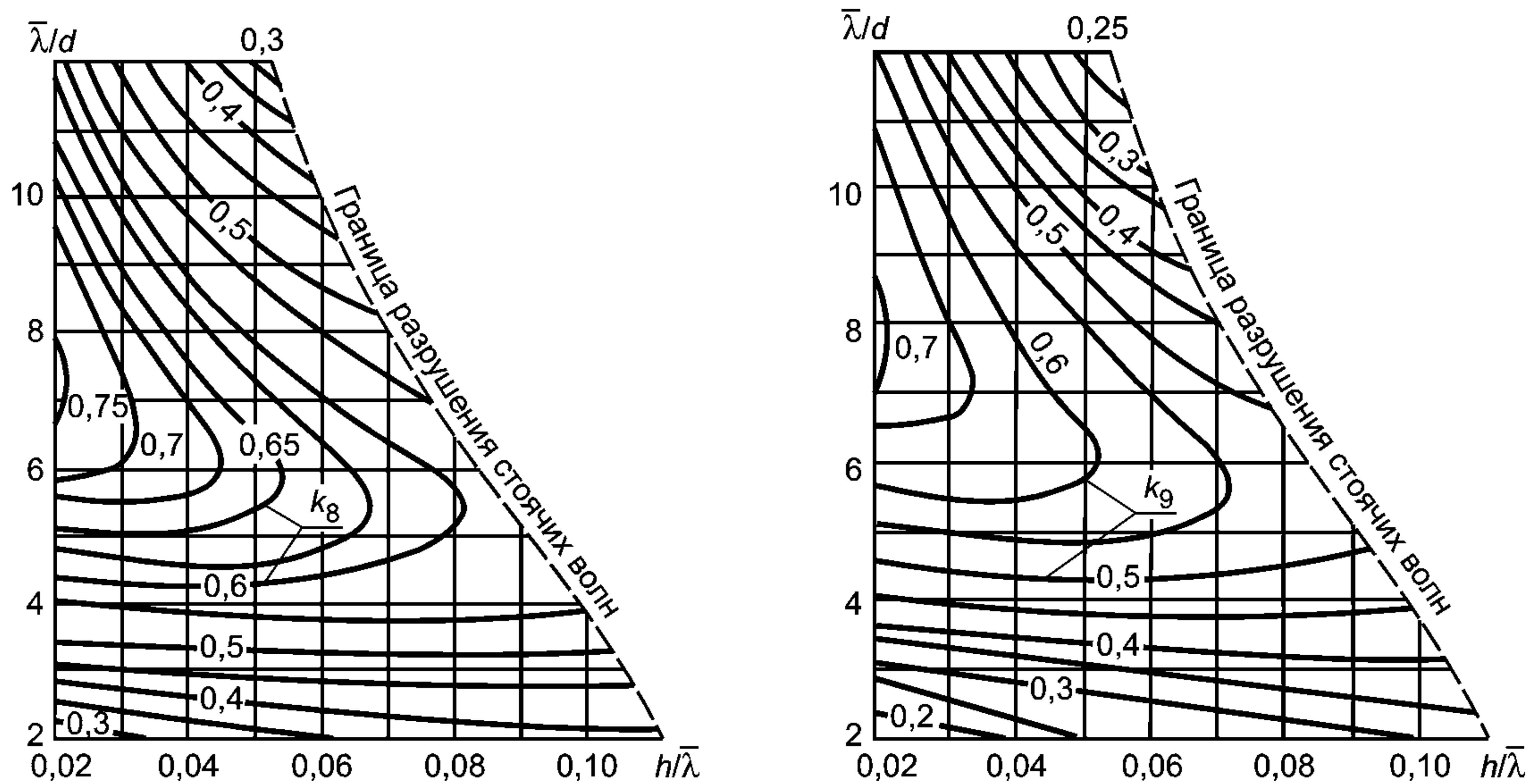


Рисунок 3 — Графики значений коэффициентов k_2 и k_3

Рисунок 4 — Графики значений коэффициентов k_4 и k_5 Рисунок 5 — Графики значений коэффициентов k_8 и k_9

6.2 Нагрузки и воздействия волн на сооружения вертикального профиля и их элементы (особые случаи)

6.2.1 Волновое давление p , кПа, на вертикальную стену с возвышением над расчетным уровнем верха сооружения z_{sup} , м, на величину менее η_{max} , м, следует определять согласно 6.1.3 и 6.1.4. Полученные значения давления умножают на коэффициент k_c , определяемый по формуле

$$k_c = 0,76 \pm 0,19 \frac{z_{sup}}{h}, \quad (5)$$

где знаки «плюс» и «минус» соответствуют положению верха сооружения выше или ниже расчетного уровня воды.

Возвышение или понижение свободной волновой поверхности η , определенное по 1.2, следует также умножать на коэффициент k_c .

Горизонтальная линейная волновая нагрузка P_{xc} , кН/м, в рассматриваемом случае должна определяться по площади эпюры волнового давления в пределах высоты вертикальной стены.

6.2.2 При подходе фронта волны к сооружению под углом α , град, со стороны открытой акватории (в расчетах устойчивости сооружения и прочности грунтов основания с учетом норм и требований ГОСТ 5180, ГОСТ 12248, ГОСТ 20522, ГОСТ 26263) линейную волновую нагрузку на вертикальную стену, определенную согласно 6.1.3 и 6.1.4, уменьшают путем умножения ее на коэффициент k_{cs} , принимаемый согласно таблице 2.

Т а б л и ц а 2 — Коэффициент k_{cs}

α , град	k_{cs}
45	1
60	0,9
75	0,7
<p>П р и м е ч а н и е — При перемещении фронта волн вдоль стены, т. е. для α, близких или равных 90 град, волновую нагрузку следует определять согласно 6.2.3.</p>	

6.2.3 Горизонтальную нагрузку от дифрагированных волн со стороны огражденной акватории следует определять при относительной длине секции сооружения $\frac{l}{\lambda} \leq 0,8$. При этом расчетную эпюру волнового давления со значениями p , кПа, допускается выполнять по трем точкам, рассматривая следующие случаи:

- вершина волны совмещена с серединой секции сооружения (см. рисунок 6, а):

$$z_1 = \eta_{\max} = -\frac{h_{dif}}{2} - \frac{kh_{dif}^2}{8} \operatorname{cth} kd, \quad p_1 = 0, \quad (6)$$

$$z_2 = 0, \quad p_2 = k_l \rho g \left(\frac{h_{dif}}{2} - \frac{kh_{dif}^2}{8} \operatorname{cth} kd \right), \quad (7)$$

$$z_3 = d_f, \quad p_3 = k_l \rho g \left(\frac{h_{dif}}{2 \operatorname{ch} kd} - \frac{kh_{dif}^2}{4 \operatorname{sh} 2kd} \right); \quad (8)$$

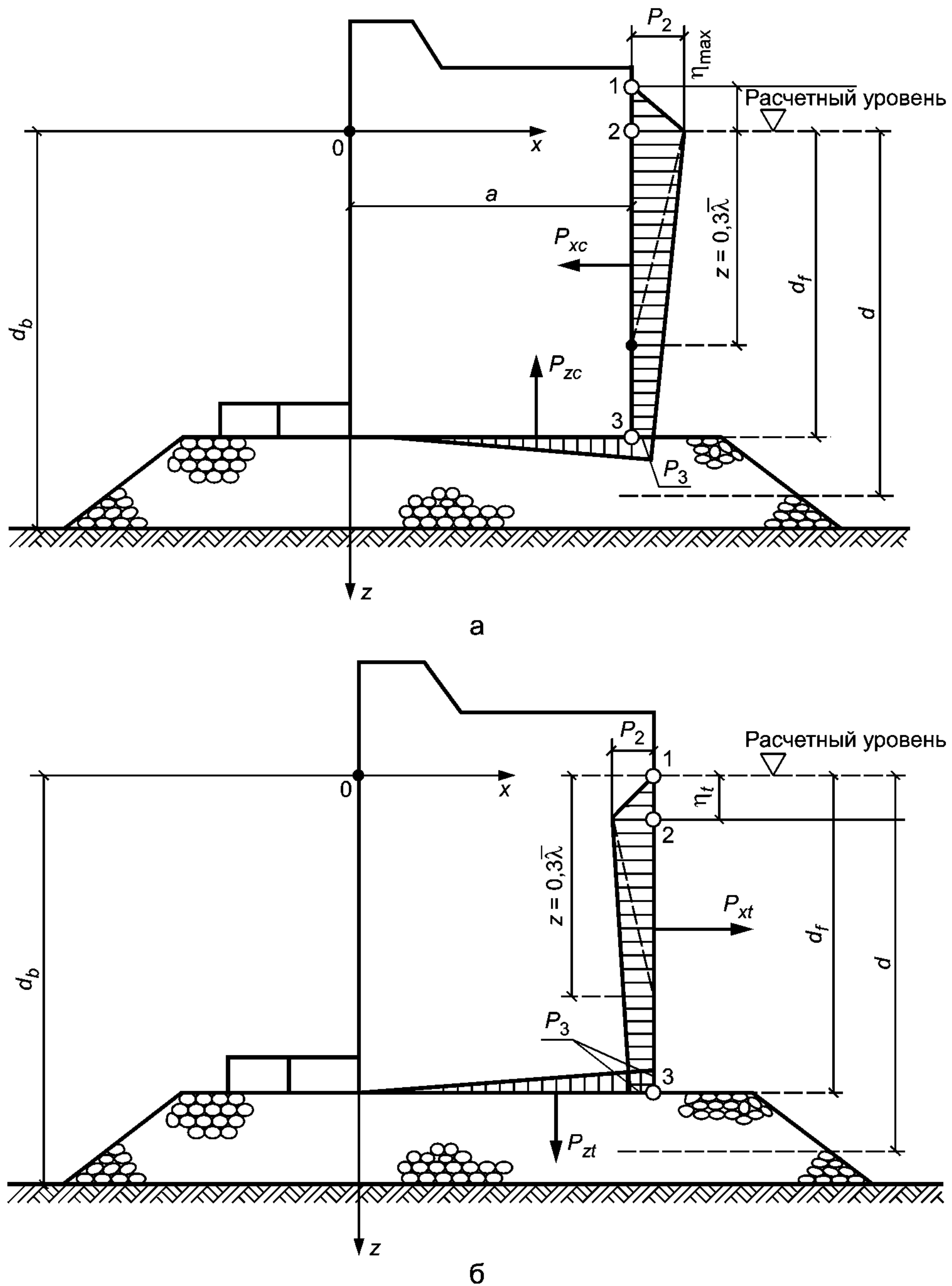
- подошва волны совмещена с серединой секции сооружения (см. рисунок 6, б):

$$z_1 = 0, \quad p_1 = 0, \quad (9)$$

$$z_2 = \eta_t = \frac{h_{dif}}{2} - \frac{kh_{dif}^2}{8} \operatorname{cth} kd, \quad p_2 = -k_l \rho g \eta_t, \quad (10)$$

$$z_3 = d_f, \quad p_3 = k_l \rho g \left(\frac{h_{dif}}{2 \operatorname{ch} kd} + \frac{kh_{dif}^2}{4 \operatorname{sh} 2kd} \right), \quad (11)$$

где h_{dif} — высота дифрагированной волны, м, определяемая согласно приложению А;
 k_l — коэффициент, принимаемый по таблице 3.



а — при гребне волны; б — при ложбине волны

Рисунок 6 — Эпюры давления дифрагированных волн на вертикальную стену со стороны огражденной акватории

Т а б л и ц а 3 — Относительная длина секции $\frac{l}{\lambda}$ при коэффициенте k_l

Коэффициент k_l	Относительная длина секции $\frac{l}{\lambda}$
0,98	0,1
0,92	0,2
0,85	0,3
0,76	0,4
0,64	0,5

Окончание таблицы 3

Коэффициент k_l	Относительная длина секции $\frac{l}{\lambda}$
0,51	0,6
0,38	0,7
0,26	0,8

Примечание — При глубине со стороны огражденной акватории $d \geq 0,3 \bar{\lambda}$ следует строить треугольную эпюру волнового давления, принимая на глубине $z_3 = 0,3 \bar{\lambda}$ волновое давление равным нулю (см. рисунок 6).

6.2.4 Взвешивающее волновое давление в горизонтальных швах массивной кладки и по подошве сооружения следует принимать равным соответствующим величинам горизонтального волнового давления в крайних точках (см. рисунки 1 и 6) при линейном изменении его в пределах ширины сооружения.

6.2.5 Максимальную донную скорость $v_{b, \max}$, м/с, перед вертикальной стеной (от действия стоячих волн) на расстоянии $0,25 \bar{\lambda}$ от передней грани стены определяют по формуле

$$v_{b, \max} = \frac{2k_{sl}\pi h}{\sqrt{\frac{\pi}{g} \bar{\lambda} \operatorname{sh} 2kd_b}}, \tag{12}$$

где k_{sl} — коэффициент, принимаемый по таблице 4.

Т а б л и ц а 4 — Коэффициент k_{sl} на данную пологость волны $\frac{\bar{\lambda}}{h}$

Коэффициент k_{sl}	Пологость волны $\frac{\bar{\lambda}}{h}$
0,6	8
0,7	10
0,75	15
0,8	20
1	30

Допускаемые значения неразрывающихся донных скоростей $v_{b, adm}$, м/с, для грунта крупностью фракций D , мм, следует принимать по рисунку 7. При $v_{b, \max} > v_{b, adm}$ необходимо предусматривать защиту от размыва основания.

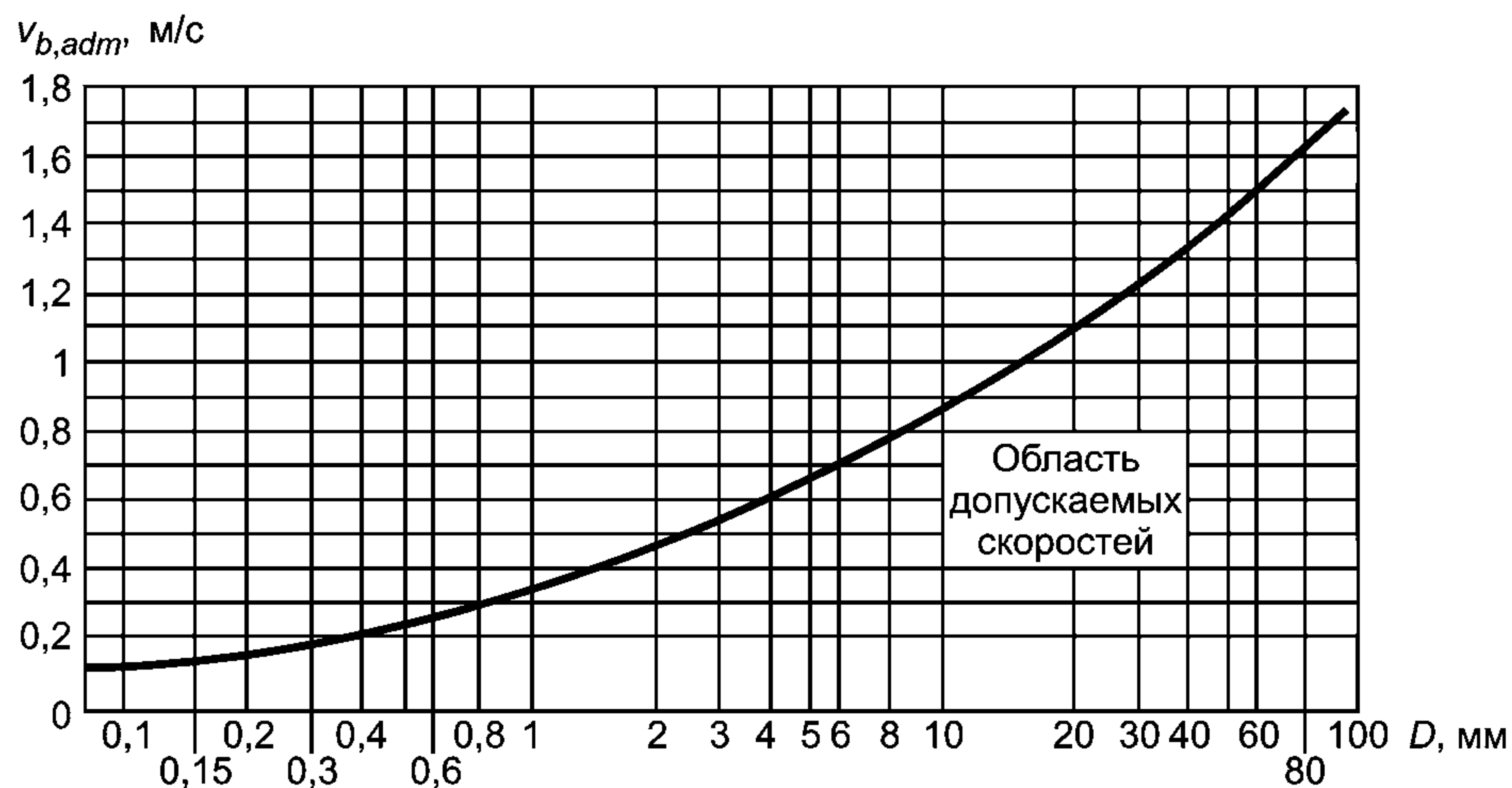


Рисунок 7 — График допускаемых значений неразрывающихся донных скоростей

6.2.6 Эюра взвешивающего волнового давления на берменные массивы должна приниматься трапецеидальной согласно рисунку 1б, с ординатами $p_{br,i}$, кПа, определяемыми (при $i = 1, 2$ или 3) по формуле

$$p_{br,i} = k_{br} \rho g h \frac{chk(d-d_f)}{chkd} \cos kx_i \leq p_f, \quad (13)$$

где x_i — расстояние от стены до соответствующей грани массива, м;

k_{br} — коэффициент, принимаемый по таблице 5;

p_f — волновое давление на уровне подошвы сооружения.

Т а б л и ц а 5 — Значения коэффициента k_{br}

Относительная глубина $\frac{d}{\lambda}$	Коэффициент k_{br} при пологостях волн $\frac{\bar{\lambda}}{h}$	
	15 и менее	20 и более
Менее 0,27	0,86	0,64
От 0,27 до 0,32	0,6	0,44
Более 0,32	0,3	0,3

6.3 Нагрузки от разбивающихся и прибойных волн на сооружения вертикального профиля

6.3.1 Расчет сооружений на воздействие разбивающихся волн со стороны открытой акватории должен производиться при глубине над бермой $d_{br} < 1,25h$ и глубине до дна $d_b \geq 1,5h$ (см. рисунок 8).

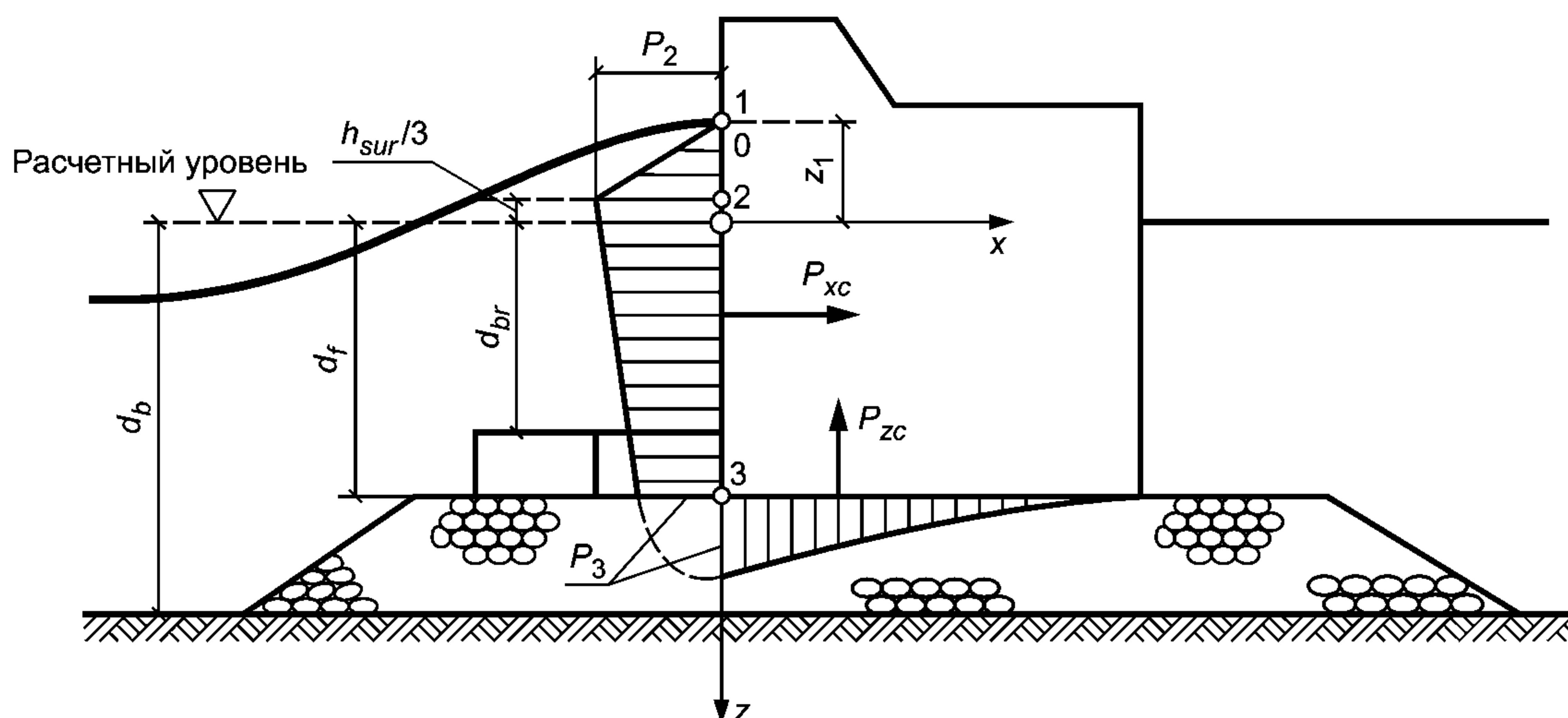


Рисунок 8 — Эюры давления разбивающихся волн на вертикальную стену

Горизонтальную линейную нагрузку P_{xc} , кН/м, от разбивающихся волн необходимо принимать по площади эюры бокового волнового давления. При этом величины p , кПа, для значений ординат z , м, определяют по формулам

$$z_1 = -h, \quad p_1 = 0, \quad (14)$$

$$z_2 = 0, \quad p_2 = 1,5\rho g h, \quad (15)$$

$$z_3 = d_f, \quad p_3 = \frac{\rho g h}{chkd_f}. \quad (16)$$

Вертикальную линейную нагрузку P_{zc} , кН/м, от разбивающихся волн следует принимать равной площади эюры взвешивающего волнового давления и определять по формуле

$$P_{zc} = \mu \frac{\rho_3 a}{2}, \quad (17)$$

где μ — коэффициент, принимаемый по таблице 6.

Т а б л и ц а 6 — Коэффициент μ

$\frac{a}{d_b - d_f}$	Коэффициент μ
0,7	≤ 3
0,8	5
0,9	7
1	9

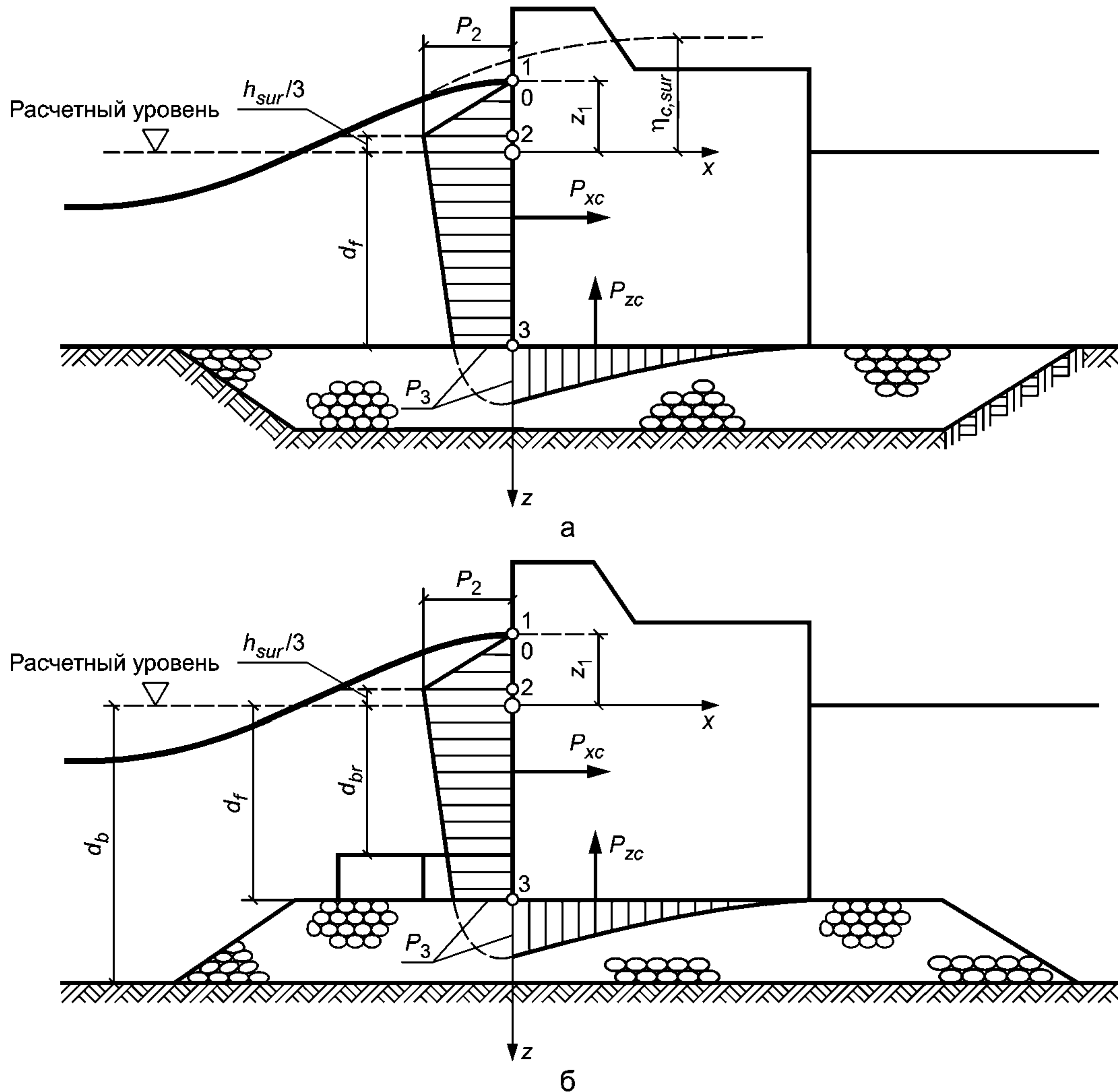
Максимальную скорость воды $v_{f, \max}$, м/с, над поверхностью бермы перед вертикальной стеной при разбивающихся волнах необходимо определять по формуле

$$v_{f, \max} = \sqrt{\frac{gh}{chkd_f}} \quad (18)$$

6.3.2 Расчет сооружений на воздействие прибойных волн со стороны открытой акватории должен производиться при глубине $d_b \leq d_{cr}$ на примыкающем к стене участке дна протяженностью не менее $0,5\lambda$, м (см. рисунок 9). При этом возвышение вершины максимальной прибойной волны $\eta_{c, sur}$, м, над расчетным уровнем следует определять по формуле

$$\eta_{c, sur} = -0,5d_f - h_{sur}, \quad (19)$$

где h_{sur} — высота прибойной волны, м;
 d_{cr} — критическая глубина, м.



а — с верхом постели на уровне дна; б — с возвышающейся над дном постелью

Рисунок 9 — Эпюры давления прибойных волн на вертикальную стену

Горизонтальную линейную нагрузку P_{xc} , кН/м, от прибойных волн необходимо принимать по площади эпюры бокового волнового давления. При этом величины p , кПа, для значений ординат z , м, должны определяться по формулам:

$$z_1 = -h_{sur}, p_1 = 0; \quad (20)$$

$$z_2 = -\frac{1}{3} h_{sur}, p_2 = 1,5\rho gh_{sur}; \quad (21)$$

$$z_3 = d_f, p_3 = \frac{\rho gh_{sur}}{\operatorname{ch} \frac{2\pi}{\lambda_{sur}} d_f}, \quad (22)$$

где $\bar{\lambda}_{sur}$ — средняя длина прибойной волны, м.

Вертикальную линейную нагрузку P_{zc} , кН/м, от прибойных волн следует принимать равной площади эпюры взвешивающего волнового давления (с высотой p_3) и определять по формуле

$$P_{zc} = 0,7 \left(\frac{p_3 a}{2} \right). \quad (23)$$

Максимальная донная скорость прибойной волны $v_{b,max}$, м/с, перед вертикальной стеной со стороны открытой акватории должна определяться по формуле

$$v_{b,max} = \sqrt{\frac{gh_{sur}}{\operatorname{ch} \frac{2\pi}{\lambda_{sur}} d_f}}. \quad (24)$$

6.3.3 Определение нагрузок на вертикальную стену от воздействия разбивающихся и прибойных волн (см. рисунки 8 и 9) при надлежащем обосновании допускается производить динамическими методами, учитывающими импульсы давления и инерционные силы.

6.4 Нагрузки и воздействия волн на сооружения откосного профиля

6.4.1 Высоту наката на откос волн обеспеченностью 1 % по накату ($h_{run\ 1\%}$, м) для фронтально подходящих волн при глубине перед сооружением $d \geq 2h_{1\%}$ надлежит определять по формуле:

$$h_{run\ 1\%} = k_r k_p k_{sp} k_{run} h_{1\%}, \quad (25)$$

где k_r и k_p — коэффициенты шероховатости и проницаемости откоса, принимаемые по таблице 7;

k_{sp} — коэффициент, принимаемый по таблице 7;

k_{run} — коэффициент, принимаемый по графикам рисунка 10 в зависимости от пологости волны $\frac{\bar{\lambda}_d}{h_{d1\%}}$ на глубокой воде.

При глубине перед сооружением $d < 2h_{1\%}$ коэффициент k_{run} необходимо принимать для значений пологости волны, указанной на рисунке 10 в скобках и определяемой при глубине $d = 2h_{1\%}$.

Высоту наката на откос волн обеспеченностью i , %, по накату необходимо определять путем умножения полученного по формуле (25) значения $h_{run1\%}$, м, на коэффициент k_i , принимаемый по таблице 9.

Т а б л и ц а 7 — Коэффициенты шероховатости и проницаемости откоса

Конструкция крепления откоса	Относительная шероховатость $r/h_{1\%}$	Коэффициент k_r	Коэффициент k_p
Бетонными (железобетонными) плитами	—	1	0,9
Гравийно-галечниковое, каменное или крепление бетонными (железобетонными) блоками	Менее 0,002	1	0,9
	0,005–0,01	0,95	0,85
	0,02	0,9	0,8
	0,05	0,8	0,7
	0,1	0,75	0,6
	Более 0,2	0,7	0,5

П р и м е ч а н и е — Характерный размер шероховатости r , м, принимают равным среднему диаметру зерен материала крепления откоса или среднему размеру бетонных (железобетонных) плит.

Т а б л и ц а 8 — Принимаемый коэффициент k_{sp}

Значение $\text{ctg } j$	1 — 2	3 — 5	Более 5
Коэффициент k_{sp} при скорости ветра V_w , м/с:			
20 и более	1,4	1,5	1,6
10	1,1	1,1	1,2
5 и менее	1	0,8	0,6

П р и м е ч а н и е — j — угол наклона откоса к горизонту, град.

Т а б л и ц а 9 — Принимаемый коэффициент k_j

Коэффициент k_j	Обеспеченность по накату i , %
1,1	0,1
1	1
0,96	2
0,91	5
0,86	10
0,76	30
0,68	50

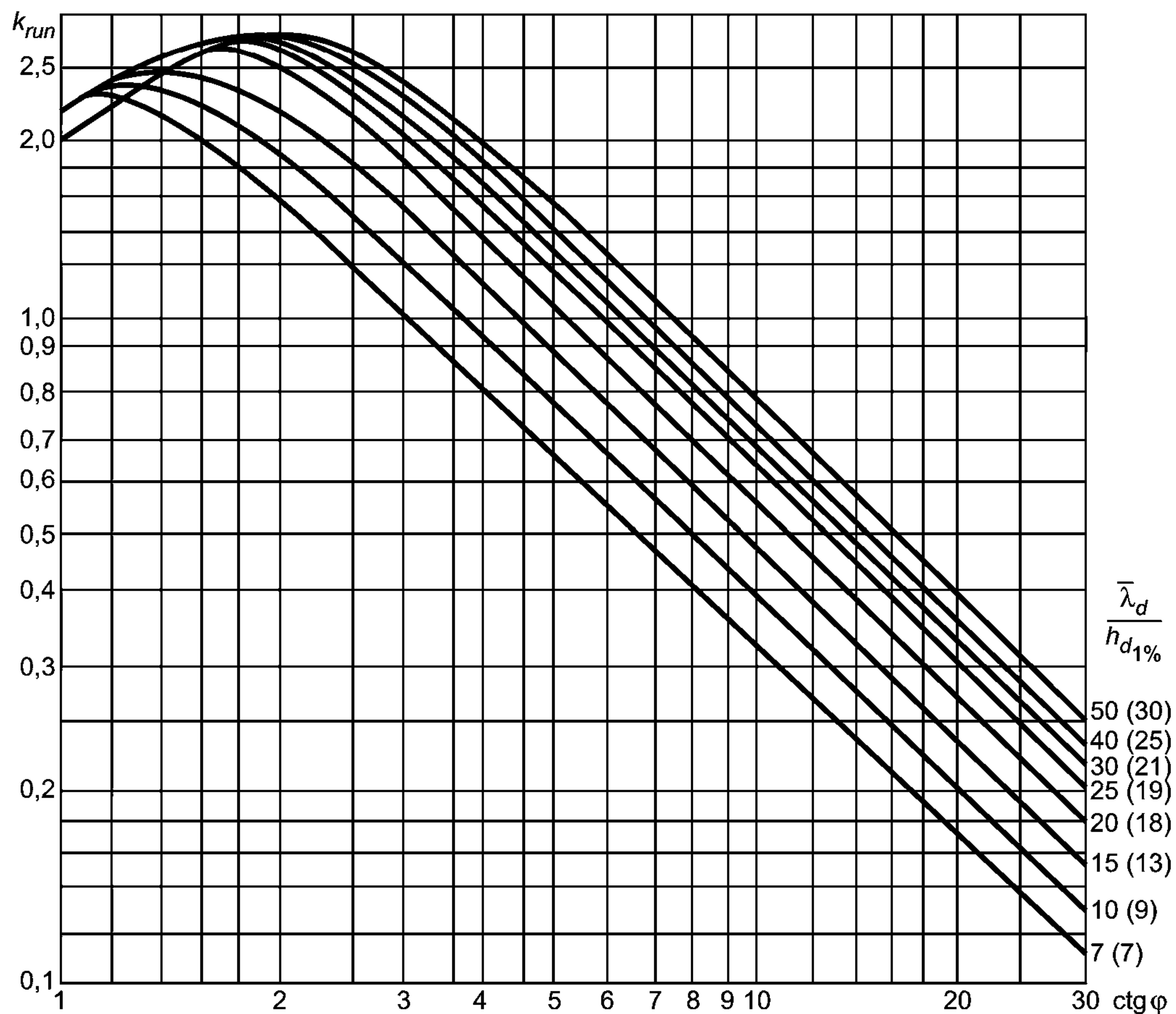


Рисунок 10 — Графики значений коэффициента k_{run}

При подходе фронта волны к сооружению под углом α , град, со стороны открытой акватории величину наката волн на откос следует уменьшить путем умножения на коэффициент k_α , принимаемый по таблице 10.

Т а б л и ц а 10 — Принимаемый коэффициент k_α

Значение угла α , град	Коэффициент k_α
0	1
10	0,98
20	0,96
30	0,92
40	0,87
50	0,82
60	0,76

П р и м е ч а н и е — При определении высоты наката волн на песчаные и гравийно-галечниковые пляжи необходимо учитывать изменение уклона пляжа во время шторма. Наибольшее понижение пляжа в створе уреза воды следует принимать равным $0,3h$, м, с выклиниванием на нулевые значения на берегу до высоты наибольшего наката, а в море — до глубины $d = d_{cr}$, м, для размываемых грунтов или на глубине $d = d_{cr, u}$, м — для неразмываемых грунтов (где h , d_{cr} и $d_{cr, u}$ — соответственно высота волны и глубина воды в створах первого и последнего обрушений, м).

6.4.2 Эюра волнового давления на откос при $1,5 \leq \text{ctg } \varphi \leq 5$, укрепленный монолитными или сборными плитами, должна приниматься по рисунку 11. При этом максимальное расчетное волновое давление p_d , кПа, необходимо определять по формуле

$$p_d = k_s k_f p_{rel} \rho g h, \quad (26)$$

где k_s — коэффициент, определяемый по формуле

$$k_s = 0,85 + 4,8 \frac{h}{\lambda} + \text{ctg } \varphi \left(0,028 - 1,15 \frac{h}{\lambda} \right), \quad (27)$$

где k_f — коэффициент, принимаемый по таблице 11;

p_{rel} — максимальное относительное волновое давление на откос в точке 2 (см. рисунок 11), принимаемое по таблице 12.

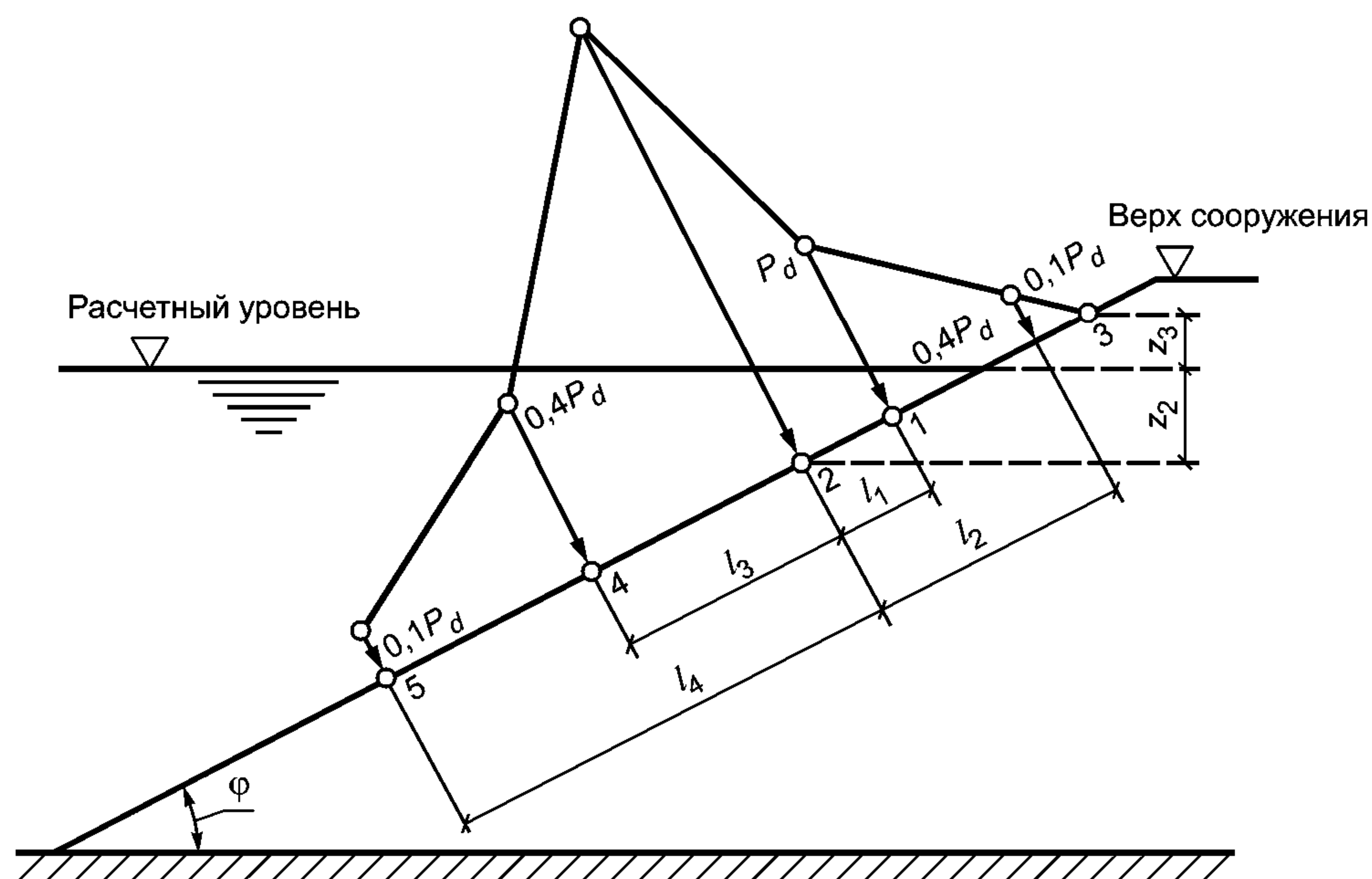


Рисунок 11 — Эюра максимального расчетного волнового давления на откос, укрепленный плитами

Т а б л и ц а 11 — Определение коэффициента k_f на данную пологость волны $\frac{\bar{\lambda}}{h}$

Коэффициент k_f	Пологость волны $\frac{\bar{\lambda}}{h}$
1	10
1,15	15
1,3	20
1,35	25
1,48	35

Т а б л и ц а 12 — Определение максимального относительного волнового давления p_{rel} при данной высоте волны h

Высота волны h , м	Максимальное относительное волновое давление p_{rel}
0,5	3,7
1	2,8
1,5	2,3
2	2,1
2,5	1,9
3	1,8
3,5	1,75
4	1,7

Ординату z_2 , м, точки 2 приложения максимального расчетного волнового давления p_d определяют по формуле

$$z_2 = A + \frac{1}{\text{ctg}^2\varphi} \left(1 - \sqrt{2\text{ctg}^2\varphi + 1} \right) (A + B), \quad (28)$$

где A и B — величины, м, определяемые по формулам

$$A = h \left(0,47 + 0,23 \frac{\bar{\lambda}}{h} \right) + \frac{1 + \text{ctg}^2\varphi}{\text{ctg}^2\varphi}, \quad (29)$$

$$B = h \left[0,95 - (0,84 \text{ctg} \varphi - 0,25) \frac{h}{\bar{\lambda}} \right]. \quad (30)$$

Ордината z_3 , м, соответствующая высоте наката волн на откос, определяется согласно 6.4.

На участках крепления по откосу выше и ниже точки 2 (см. рисунок 11) следует принимать значения ординат эпюры волнового давления p , кПа, на расстояниях, м:

- при $l_1 = 0,0125L_\varphi$ и $l_3 = 0,0265L_\varphi$ $p = 0,4p_d$;

- при $l_2 = 0,0325L_\varphi$ и $l_4 = 0,0675L_\varphi$ $p = 0,1p_d$,

где

$$L_\varphi = \frac{\bar{\lambda} \text{ctg} \varphi}{\sqrt[4]{\text{ctg}^2\varphi - 1}}. \quad (31)$$

Ординаты эпюры волнового противодействия p_c , кПа, на плиты крепления откосов определяют по формуле

$$p_c = k_s k_f p_{c,rel} \rho gh, \quad (32)$$

где $p_{c,rel}$ — относительное волновое противодействие, ожидаемое по графикам рисунка 12.

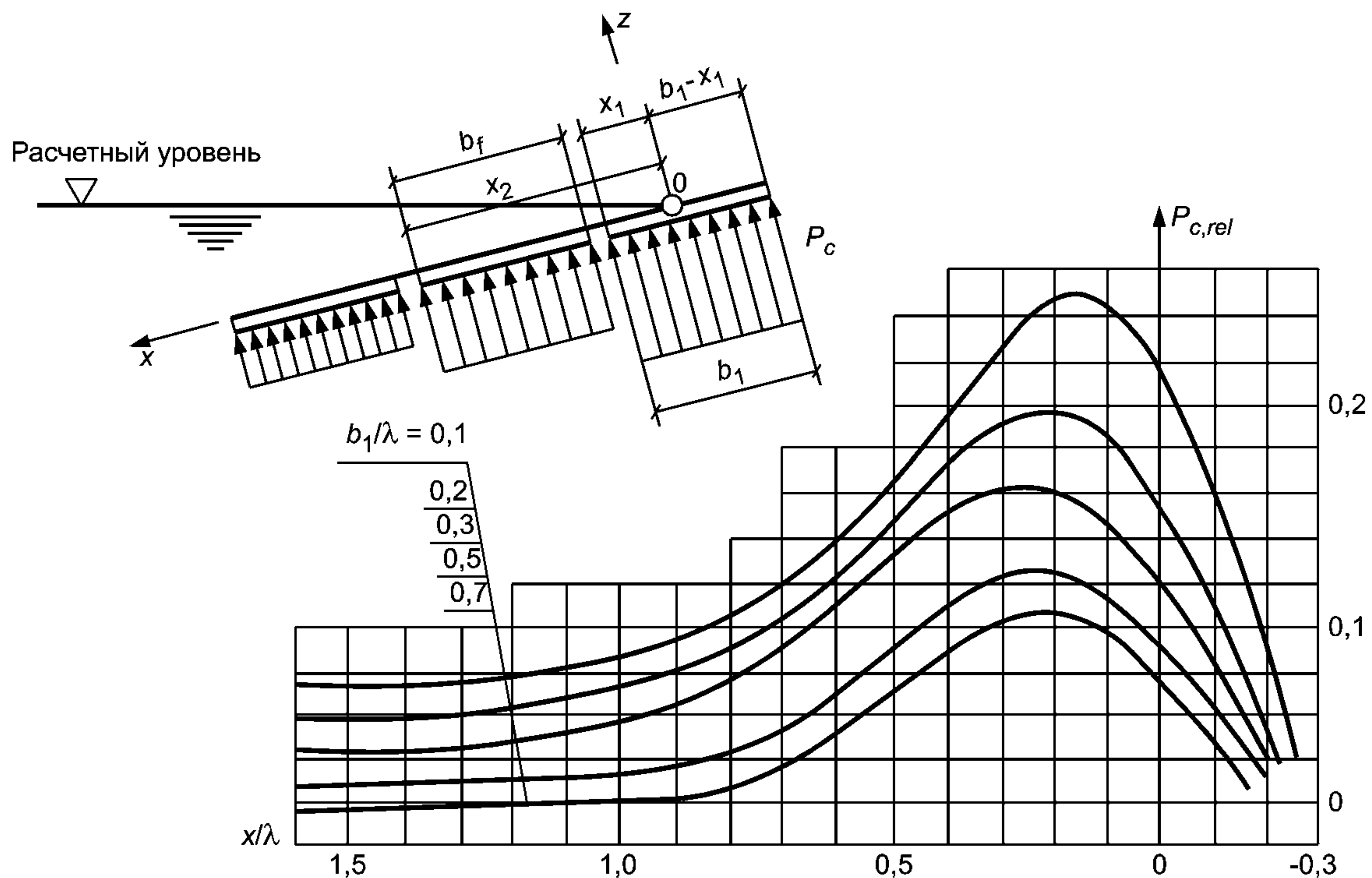


Рисунок 12 — Графики для определения относительного волнового противодействия

6.4.3 Нагрузки от волн на откос, укрепленный плитами, для сооружений I и II классов при высоте волн более 1,5 м обеспеченностью 1 % в системе допускается при надлежащем обосновании определять методами, в которых учитывается нерегулярность ветровых волн.

При наличии берм и переменных уклонов отдельных участков сооружений откосного профиля нагрузки от волн на крепления откосов необходимо определять по данным лабораторных исследований.

6.4.4 При проектировании сооружений откосного профиля и креплений откосов из рваного камня, обыкновенных и фасонных бетонных или железобетонных блоков массу отдельного элемента m или m_z , т, соответствующую состоянию его предельного равновесия от действия ветровых волн, определяют:

- при расположении камня или блока на участке откоса от верха сооружения до глубины $z = 0,7h$ по формуле

$$m = \frac{3,16 k_{fr} \rho_m h^3}{\left(\frac{\rho_m}{\rho} - 1\right)^3 \sqrt{1 + \text{ctg}^3 \varphi}} \sqrt{\frac{\bar{\lambda}}{h}}; \quad (33)$$

- при $z > 0,7h$ по формуле

$$m_z = m e^{-\left(\frac{7,5z^2}{h\bar{\lambda}}\right)}, \quad (34)$$

где k_r — коэффициент, принимаемый по таблице 13; при $\frac{\bar{\lambda}}{h} > 15$, а также при наличии бермы k_{fr} следует

уточнять по опытным данным;

ρ_m — плотность камня, т/м³.

Т а б л и ц а 13 — Определение принимаемого коэффициента k_{fr}

Элементы крепления	Коэффициент k_{fr}	
	при наброске	при укладке
Камень	0,025	—
Обыкновенные бетонные блоки	0,021	—
Тетраподы и другие фигурные блоки	0,008	0,006

6.4.5 При проектировании крепления откосов сооружений из несортированной каменной наброски необходимо, чтобы значение коэффициента k_{gr} зернового состава находилось в границах заштрихованной зоны, приведенной на графике рисунка 13.

Значение коэффициента k_{gr} определяют по формуле

$$k_{gr} = \sqrt[3]{\frac{m_i}{m}} = \frac{D_{b\alpha,i}}{D_{b\alpha}}, \quad (35)$$

где m — масса камня, т;

m_i — масса камня, большая или меньшая расчетной, т;

$D_{b\alpha,i}$ и $D_{b\alpha}$ — диаметры фракций камня, см, приведенные к диаметру шара, имеющего массу соответственно m_i и m .

Зерновой состав несортированной каменной наброски для крепления откосов, соответствующий заштрихованной зоне (см. рисунок 13), следует считать пригодным только для сооружений с откосами, пологость которых находится в пределах $3 \leq \text{ctg } \varphi \leq 5$, а высота расчетной волны — 3 м и менее.

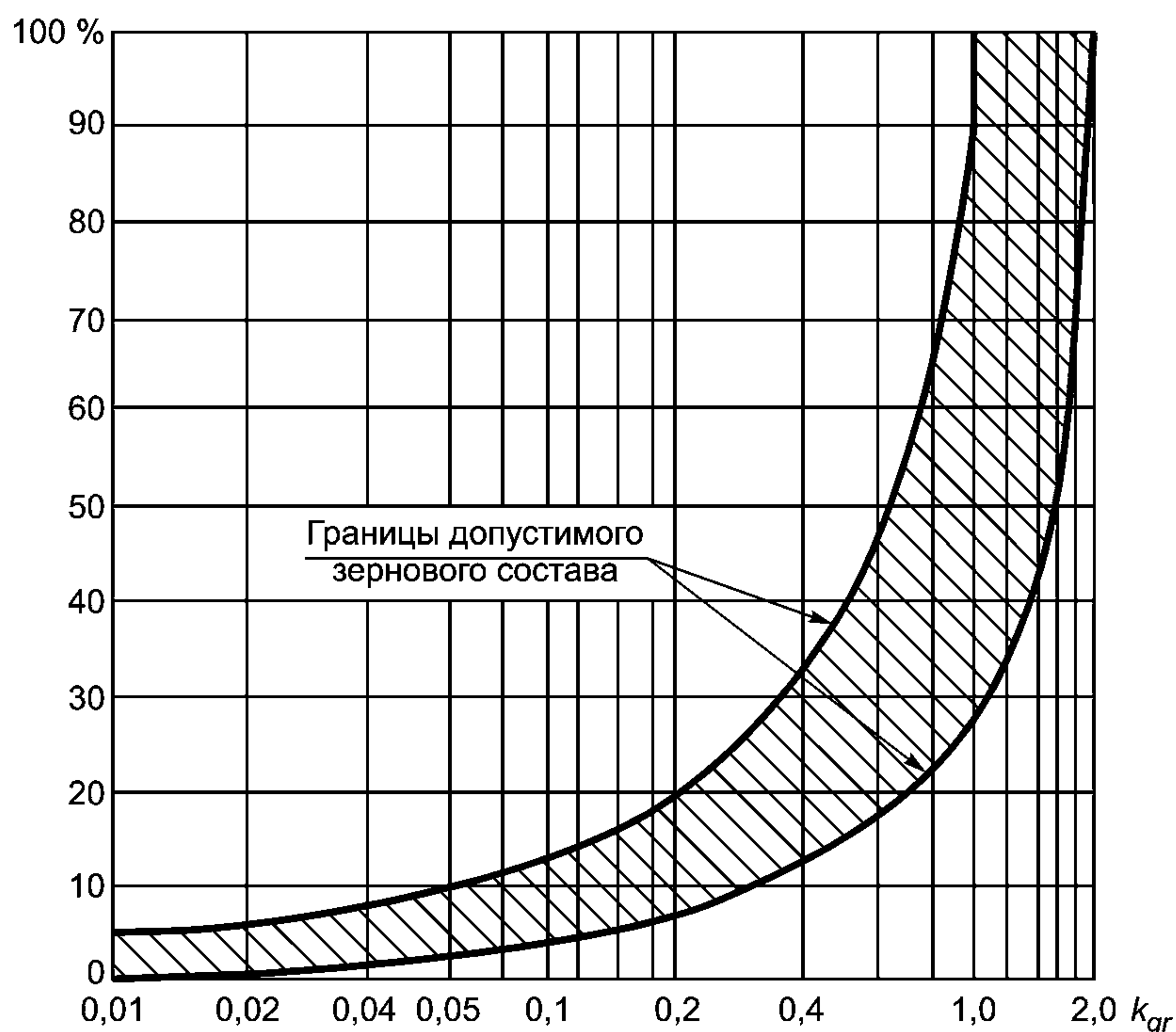


Рисунок 13 — График для определения допустимого зернового состава несортированной каменной наброски для крепления откосов

6.4.6 При пологости откосов $\text{ctg } \varphi > 5$, укрепляемых несортированной разнородной каменной наброской, расчетную массу камня m , т, соответствующую состоянию его предельного равновесия от действия ветровых волн, определяют по формуле (33) при $\frac{\bar{\lambda}}{h} \geq 10$ с. Полученные результаты умножают на коэффициент k_j , определяемый по таблице 14.

Т а б л и ц а 14 — Определение принимаемого коэффициента k_j при $\frac{\bar{\lambda}}{h} \geq 10$ с

ctg φ	Коэффициент k_j при $\frac{\bar{\lambda}}{h} \geq 10$ с
6	0,78
8	0,52
10	0,43
12	0,25
15	0,2

Минимальное содержание фракций диаметром $D_{b\alpha}$, соответствующим расчетной массе камня в несортированной разнородной наброске, должно приниматься в соответствии с таблицей 15.

Т а б л и ц а 15 — Определение минимального содержания фракций диаметром $\frac{D_{60}}{D_{10}}$

Коэффициент разнородности $\frac{D_{60}}{D_{10}}$	Минимальное содержание фракций диаметром $D_{b\alpha}$, % (по весу)
5	50
10	30
20	25
40 — 100	20

7 Нагрузки от волн на обтекаемые преграды и сквозные сооружения

7.1 Нагрузки от волн на вертикальную обтекаемую преграду

7.1.1 Максимальную силу от воздействия волн Q_{\max} , кН, на вертикальную обтекаемую преграду с поперечными размерами $a \leq 0,4\lambda$ и $b \leq 0,4\lambda$ (см. рисунок 14) при $d > d_{cr}$ определяют из ряда значений, получаемых при различных положениях преграды относительно вершины волны $x = x/\lambda$, по формуле

$$Q_{\max} = Q_{i, \max} \delta_i + Q_{v, \max} \delta_v, \quad (36)$$

где $Q_{i, \max}$ и $Q_{v, \max}$ — соответственно инерционный и скоростной компоненты силы от воздействия волн, кН, определяемые по формулам

$$Q_{i, \max} = \frac{1}{4} \rho g \pi b^2 h k \alpha_i \beta_i, \quad (37)$$

$$Q_{v, \max} = \frac{1}{12} \rho g b h^2 k_v^2 \alpha_v \beta_v, \quad (38)$$

где δ_i и δ_v — коэффициенты сочетания инерционного и скоростного компонентов максимальной силы от воздействия волн, принимаемые соответственно по графикам 1 и 2 рисунка 15;

h и λ — высота и длина расчетной волны, принимаемые согласно А.4 приложения А;

a — размер преграды по лучу волны, м;

b — размер преграды по нормали к лучу волны, м;

k_v — коэффициент, принимаемый по таблице 16;

α_i и α_v — инерционный и скоростной коэффициенты глубины, принимаемые соответственно по графикам а и б рисунка 16;

β_i и β_v — инерционный и скоростной коэффициенты формы преграды с поперечным сечением в виде круга, эллипса и прямоугольника, принимаемые по рисунку 17.

Т а б л и ц а 16 — Определение принимаемого коэффициента k_v

Относительный размер преграды $a/l, b/l, D/l$	Коэффициент k_v
0,08	1
0,1	0,97
0,15	0,93
0,2	0,86
0,25	0,79
0,3	0,7
0,4	0,52

Примечания

1 Расчет сквозных сооружений или отдельно стоящих обтекаемых преград на нагрузки от волн должен производиться, как правило, с учетом шероховатости их поверхности. При наличии опытных данных по снижению влияния коррозии и морских обрастаний коэффициенты формы необходимо определять по формулам

$$\beta_i = \frac{a}{2b} C_i, \quad (39)$$

$$\beta_v = C_v, \quad (40)$$

где C_i и C_v — уточненные опытные значения коэффициентов инерционного и скоростного сопротивлений.

2 При подходе волн под углом к обтекаемой преграде (в виде эллипса или прямоугольника) допускается коэффициенты формы определять интерполяцией между их значениями по главным осям.

3 Максимальную силу от воздействий волн Q_{\max} , кН, на вертикальную обтекаемую преграду при значе-

нии $\frac{Q_{i,\max}}{Q_{v,\max}} \geq 2$ допускается принимать $Q_{\max} = Q_{i,\max}$, а при значении $\frac{Q_{i,\max}}{Q_{v,\max}} \leq 0,2$ принимать $Q_{\max} = Q_{v,\max}$.

В других случаях Q_{\max} следует определять из ряда значений, полученных по формуле (36) при различных x .

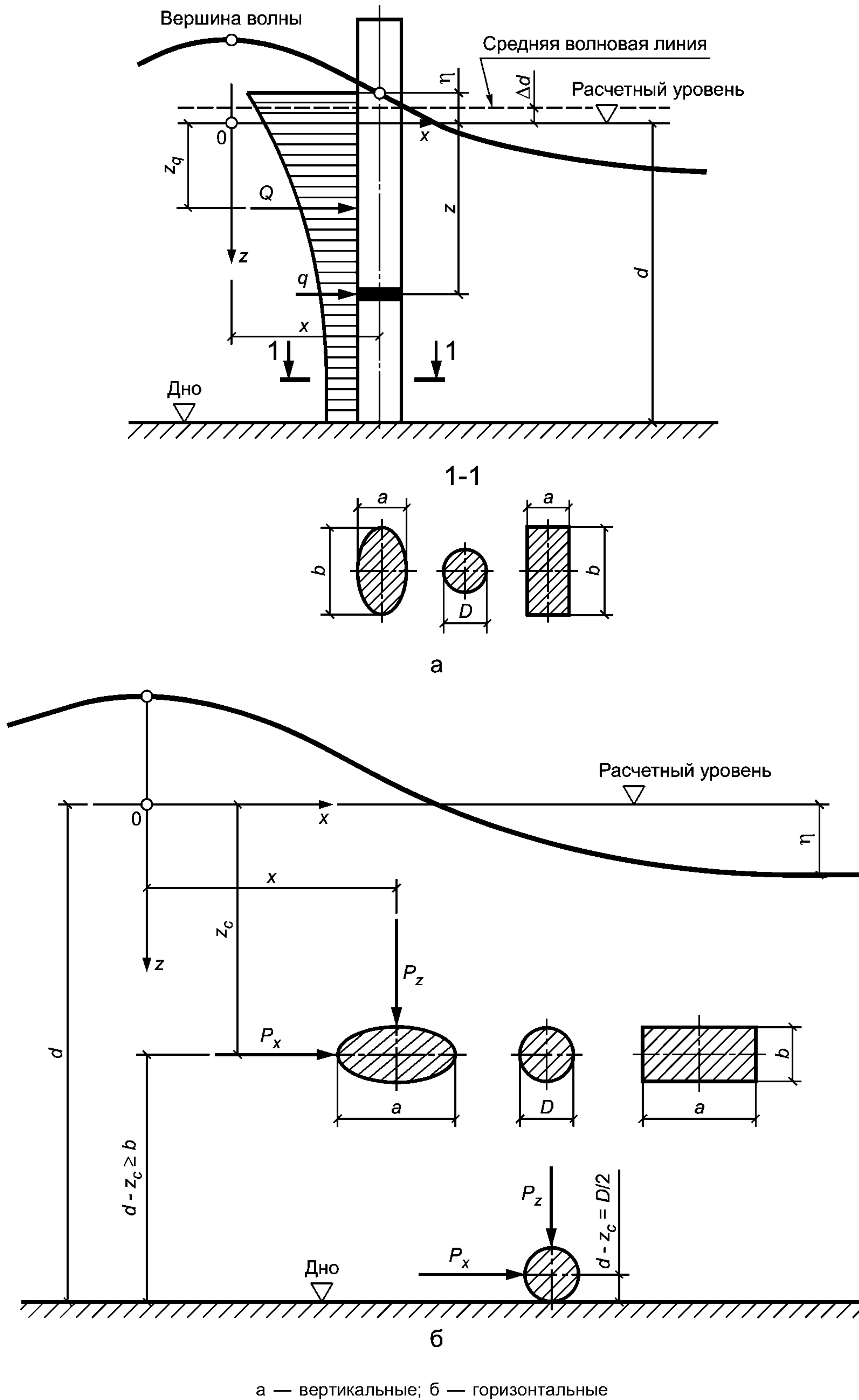


Рисунок 14 — Схемы к определению волновых нагрузок на обтекаемые преграды

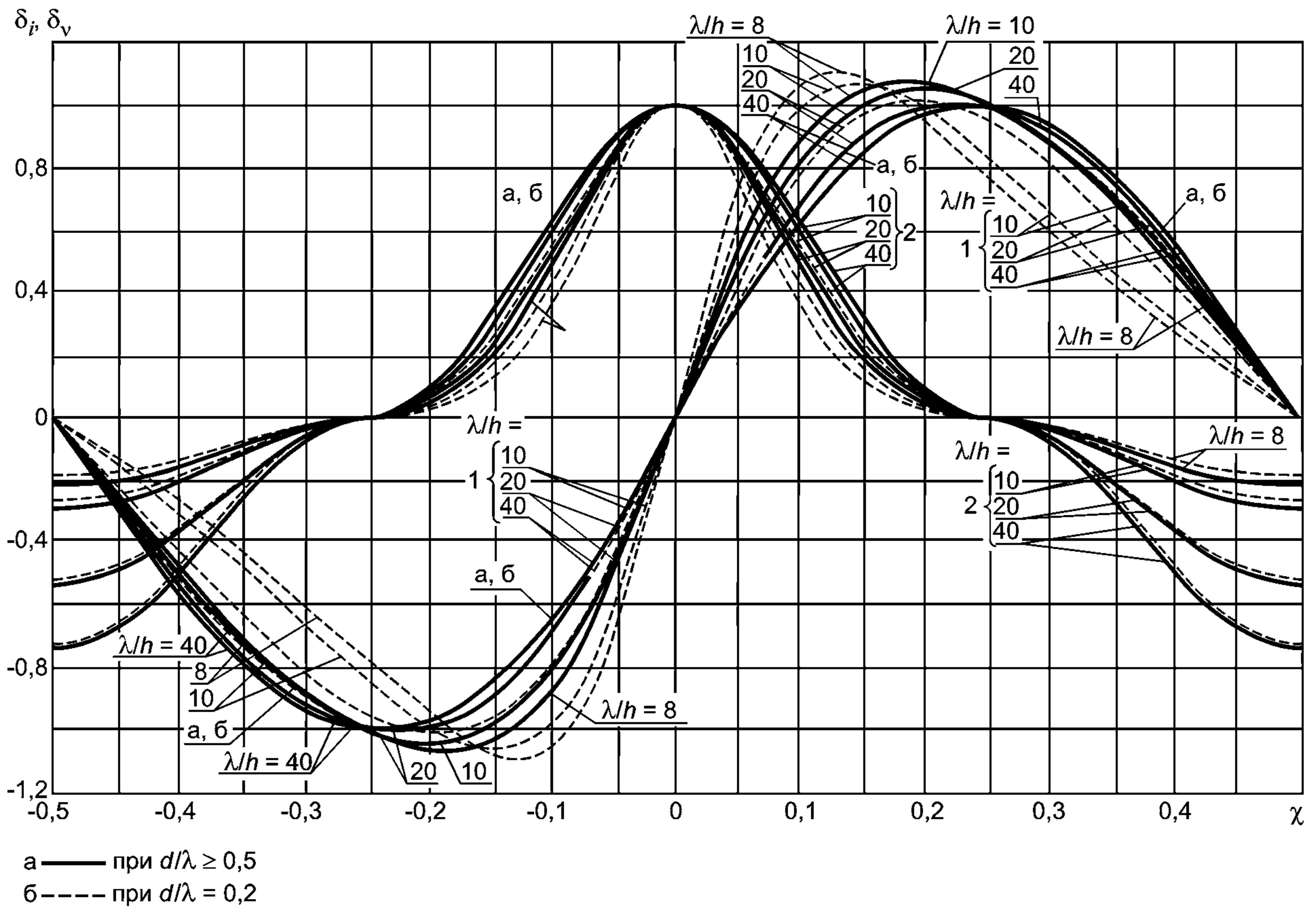


Рисунок 15 — Графики значений коэффициентов сочетания инерционного δ_i и скоростного δ_v компонентов силы от воздействия волн

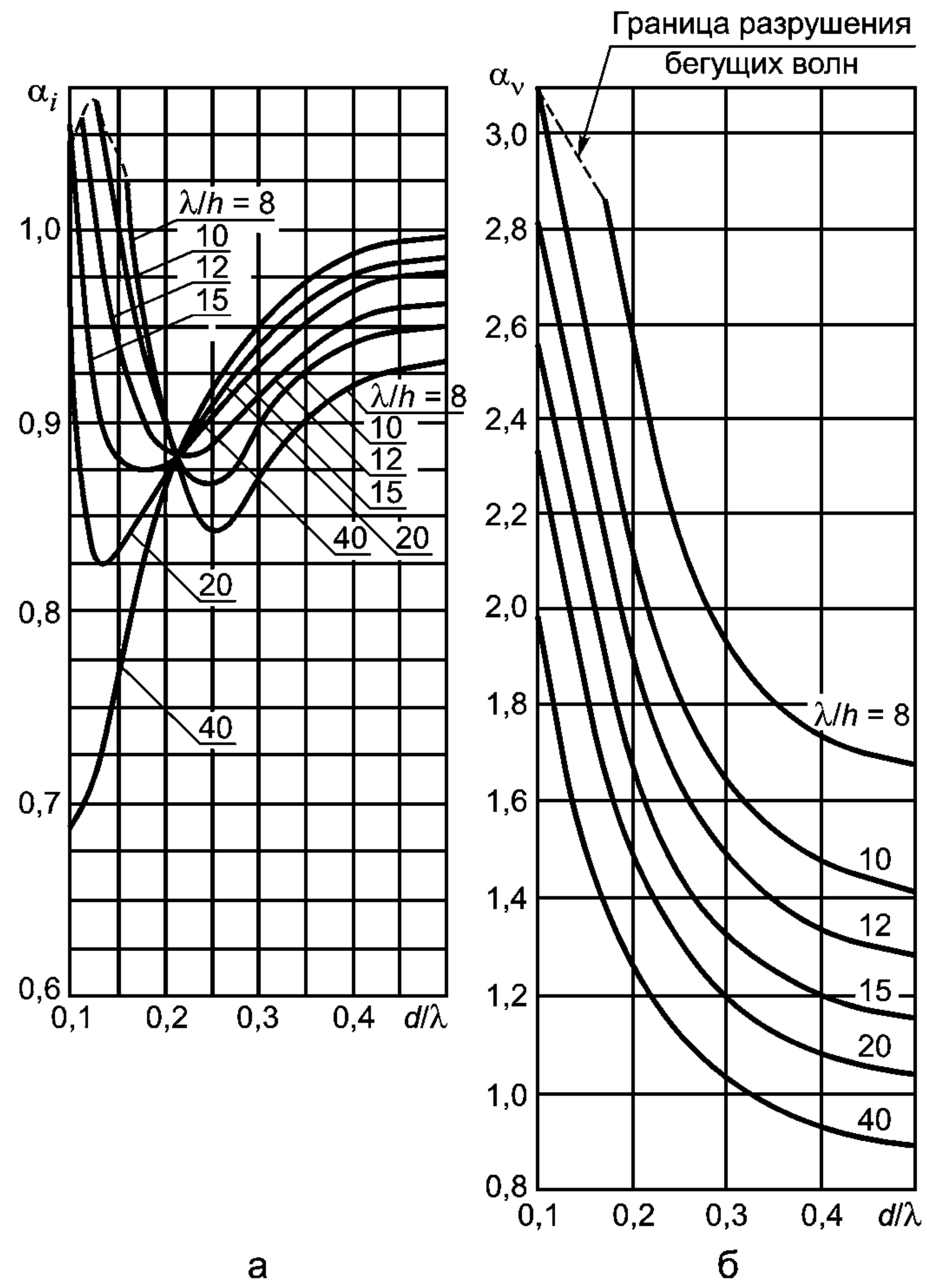
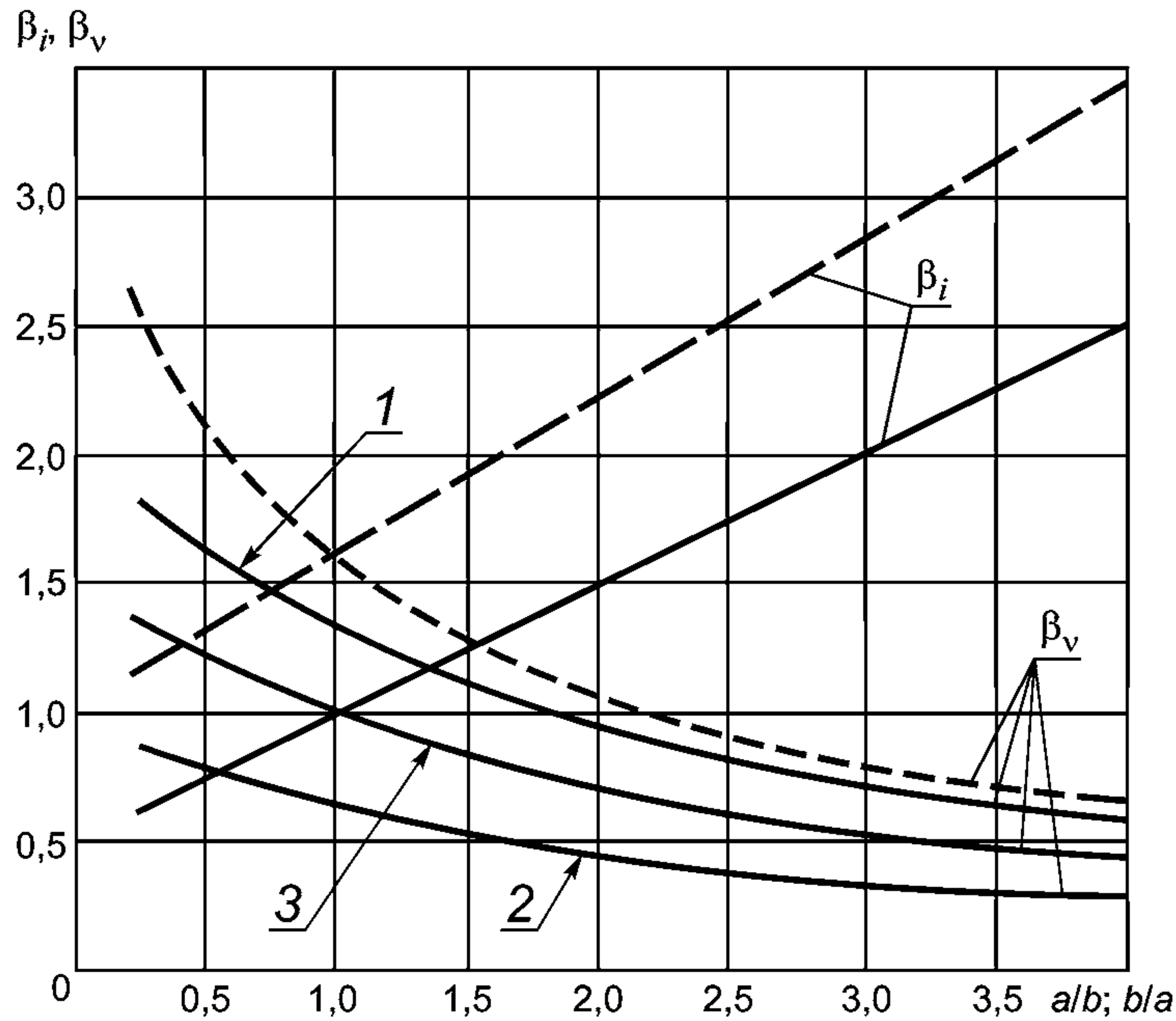


Рисунок 16 — Графики значений инерционного α_i и скоростного α_v коэффициентов глубины



1 — для шероховатой эллиптической преграды; 2 — для гладкой преграды; 3 — для шероховатой в подводной и гладкой в надводной частях вертикальной эллиптической преграды

Рисунок 17 — Графики значений инерционного β_i и скоростного β_v коэффициентов формы (для эллиптических преград — сплошные линии, призматических — штриховые линии) в зависимости от a/b (для Q , q и P_x) или b/a (для P_z)

7.1.2 Линейную нагрузку от волн q , кН/м, на вертикальную обтекаемую преграду на глубине z , м, при максимальной силе от воздействия волн Q_{\max} (см. рисунок 14а) определяют по формуле

$$q = q_{i,\max} \delta_{xi} + q_{v,\max} \delta_{xv}, \quad (41)$$

где $q_{i,\max}$ и $q_{v,\max}$ — инерционный и скоростной компоненты максимальной линейной нагрузки от волн, кН/м, определяемые по формулам

$$q_{i,\max} = \frac{1}{2} \rho g \pi^2 b^2 \frac{h}{\lambda} k_v \theta_{xi} \beta_i, \quad (42)$$

$$q_{v,\max} = \frac{2}{3} \rho g \pi b \frac{h^2}{\lambda} k_v^2 \theta_{xv} \beta_v, \quad (43)$$

где δ_{xi} и δ_{xv} — коэффициенты сочетания инерционного и скоростного компонентов линейной нагрузки от волн, принимаемые соответственно по графикам 1 и 2 рисунка 18;

θ_{xi} и θ_{xv} — коэффициенты линейной нагрузки от волн, принимаемые по графикам а и б рисунка 19 при

значениях относительной глубины $z_{rel} = \frac{d-z}{d}$.

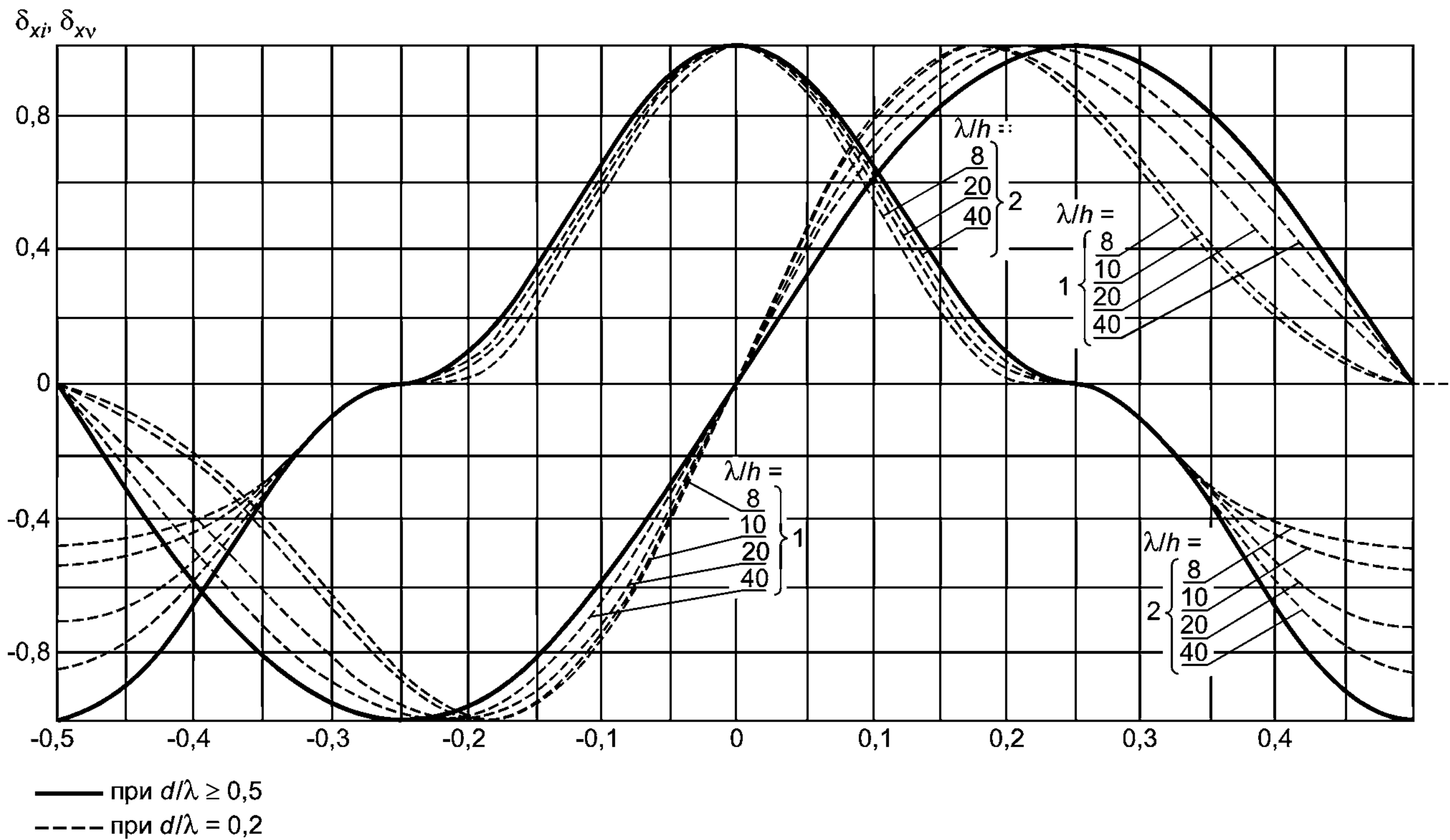


Рисунок 18 — Графики значений коэффициентов сочетания инерционного δ_{xi} (график 1) и скоростного δ_{xv} (график 2) компонентов горизонтальной линейной нагрузки от волн

7.1.3 Превышение взволнованной поверхности η , м, над расчетным уровнем определяют по формуле

$$\eta = \eta_{rel} h, \quad (44)$$

где η_{rel} — относительное превышение взволнованной поверхности, определяемое по рисунку 20.

Превышение средней волновой линии над расчетным уровнем Δd , м, определяют по формуле

$$\Delta d = (\eta_{c,rel} + 0,5)h, \quad (45)$$

где $\eta_{c,rel}$ — относительное превышение вершины волны, определяемое по рисунку 20 при значении $\chi = 0$.

7.1.4 Нагрузки от волн Q и q на вертикальную обтекаемую преграду при любом ее расположении x , м, относительно вершины волны следует определять по формулам (36) и (41). При этом коэффициенты δ_i и δ_v должны приниматься по графикам 1 и 2 рисунка 15, а δ_{xi} и δ_{xv} — по графикам 1 и 2 рисунка 18 для данного значения $\chi = x/\lambda$.

7.1.5 Расстояние $z_{Q_{max}}$, м, от расчетного уровня воды до точки приложения максимальной силы от воздействия волн на вертикальную обтекаемую преграду Q_{max} определяют по формуле

$$z_{Q_{max}} = \frac{1}{Q_{max}} (Q_{i,max} \delta_i z_{Q,i} + Q_{v,max} \delta_v z_{Q,v}), \quad (46)$$

где δ_i и δ_v — коэффициенты, принимаемые по графикам 1 и 2 рисунка 15 при χ , соответствующем Q_{max} ; $z_{Q,i}$ и $z_{Q,v}$ — ординаты точек приложения соответственно инерционного и скоростного компонентов сил, м, определяемые по формулам

$$z_{Q,i} = \mu_i \xi_{i,rel} \lambda, \tag{47}$$

$$z_{Q,v} = \mu_v \xi_{v,rel} \lambda, \tag{48}$$

где $\xi_{i,rel}$ и $\xi_{v,rel}$ — относительные ординаты точек приложения инерционного и скоростного компонентов сил, принимаемые по графикам рисунка 21;

μ_i и μ_v — инерционный и скоростной коэффициенты фазы, принимаемые по графикам рисунка 22.

Расстояние z_Q от расчетного уровня воды до точки приложения силы Q при любом удалении x от вершины волны до преграды следует определять по формуле (46). При этом коэффициенты δ_i и δ_v должны приниматься согласно графикам 1 и 2 рисунка 15 для данного значения $\chi = x/\lambda$.

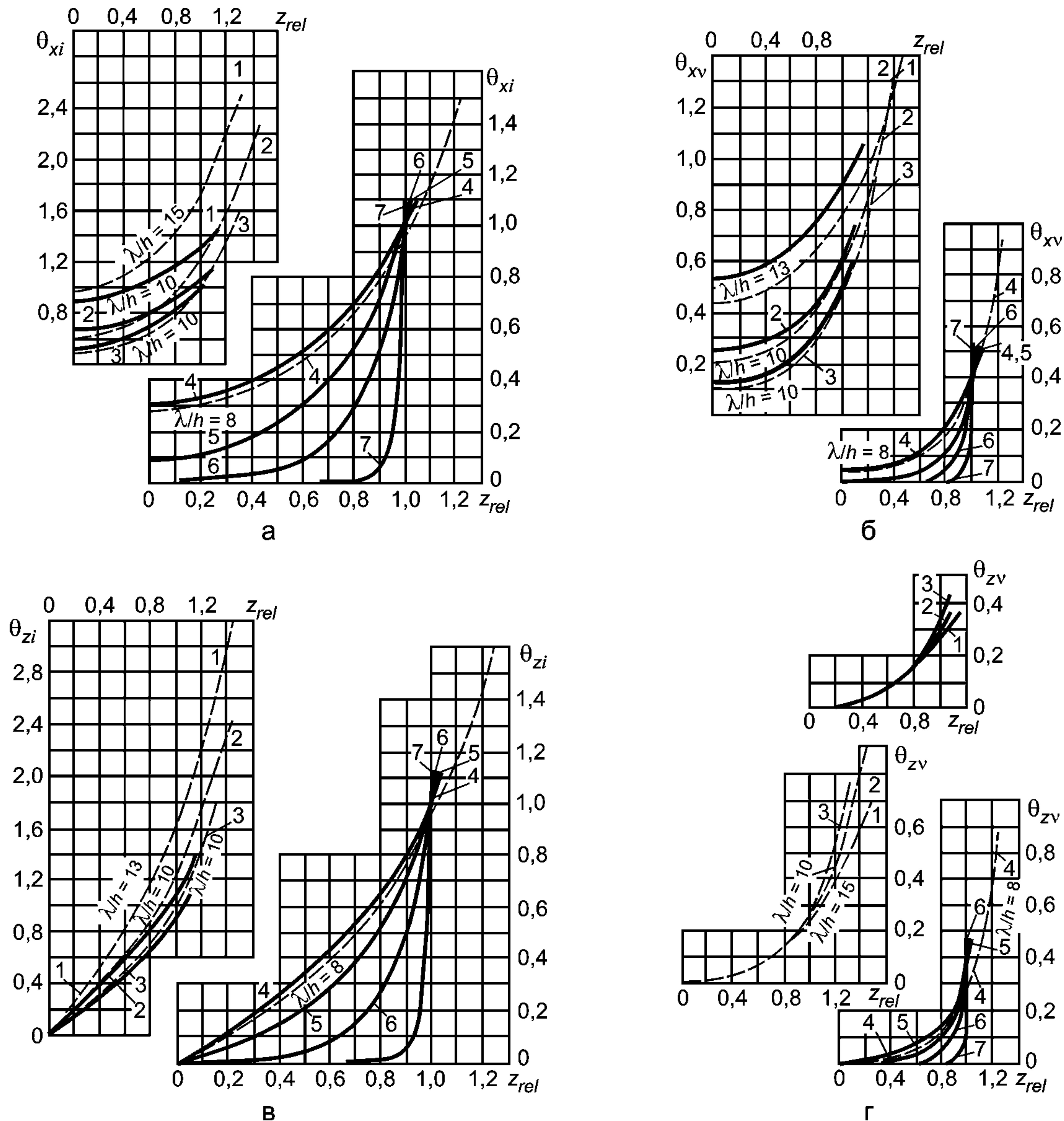
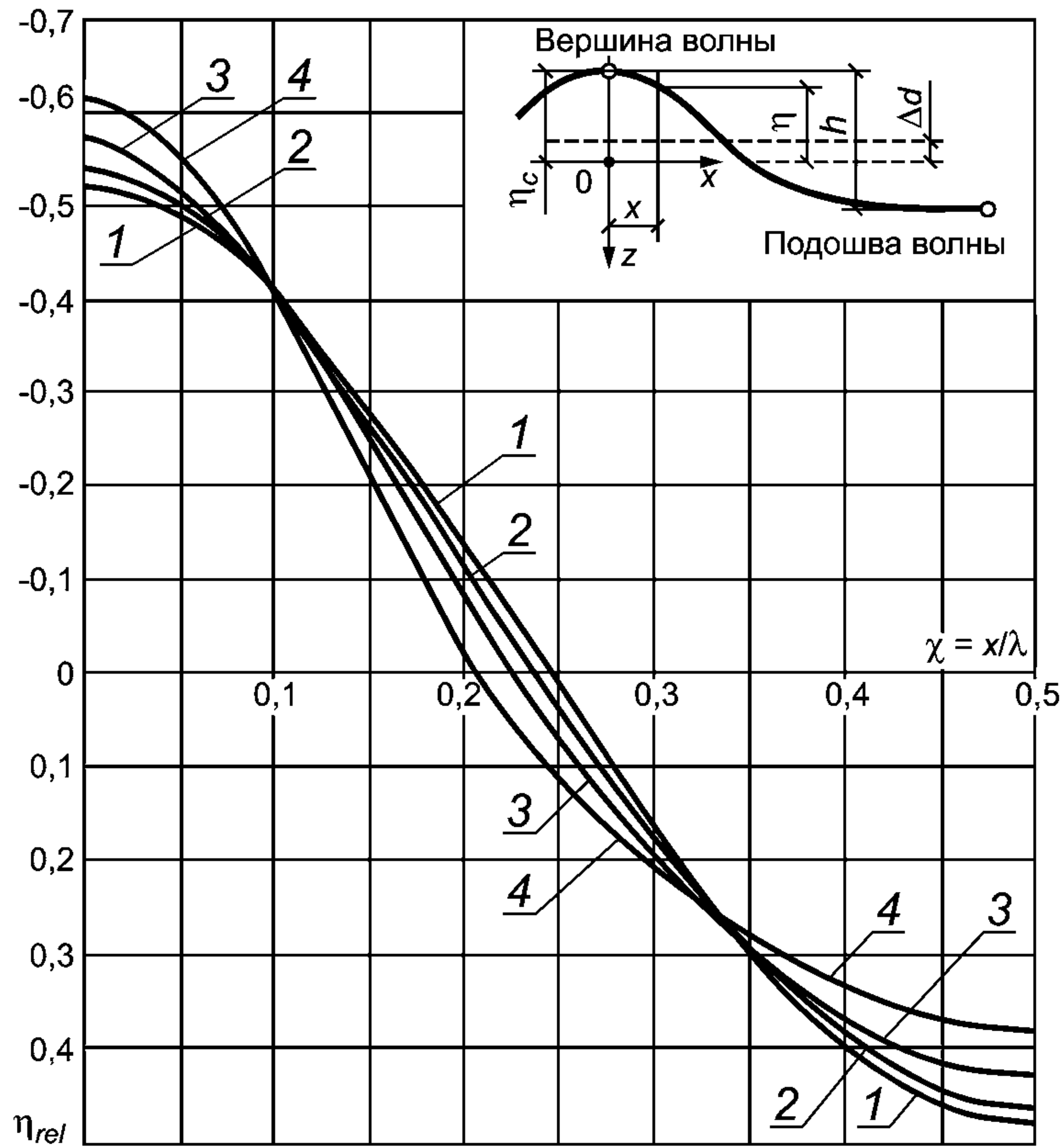


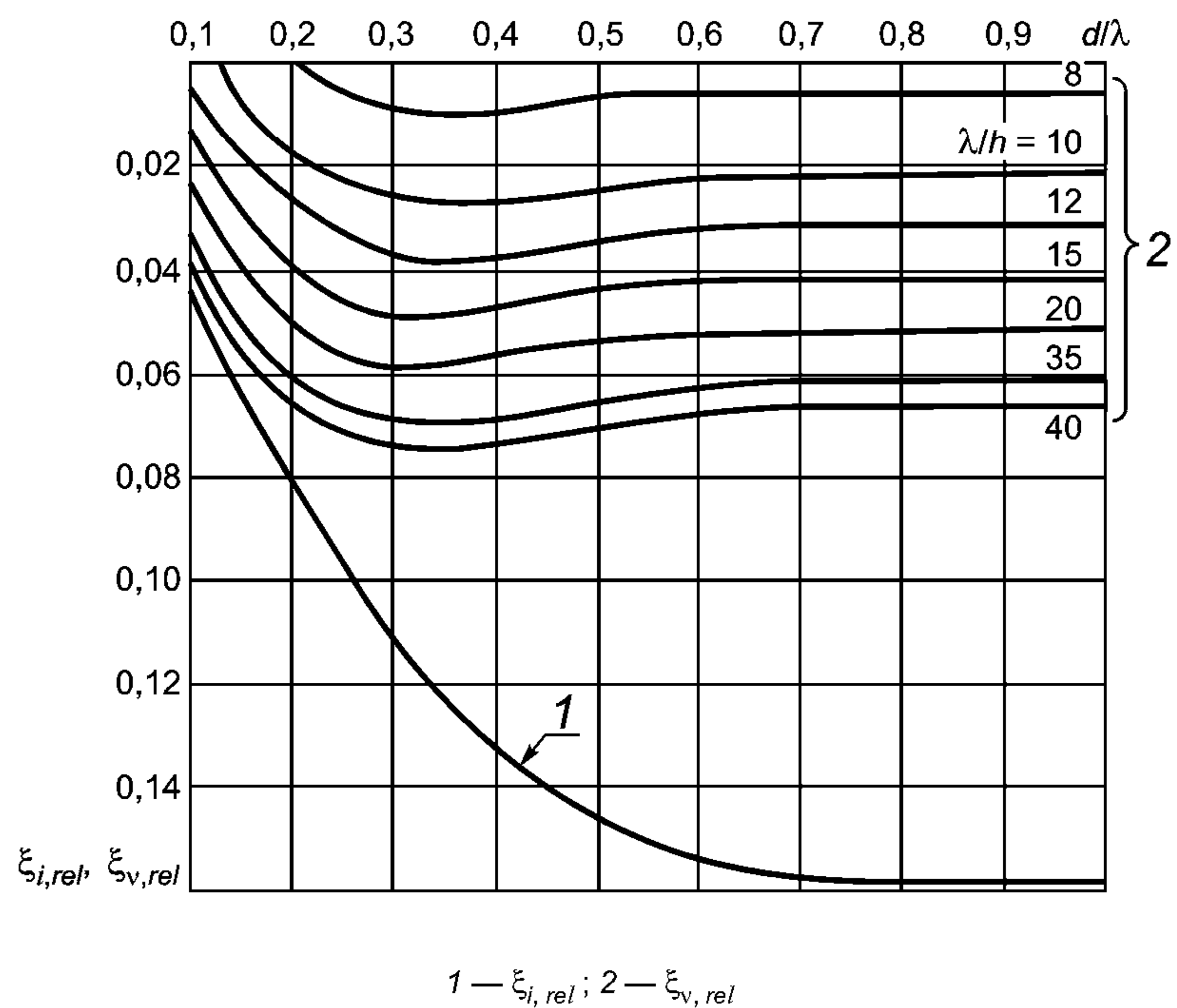
Рисунок 19 — Графики коэффициентов линейной нагрузки от волн θ_{xi} , θ_{xv} , θ_{zi} , θ_{zv} при d/λ : 1—0,1; 2—0,15; 3—0,2; 4—0,3; 5—0,5; 6—1; 7—5 и $\lambda/h = 40$ — сплошные линии; $\lambda/h = 8, 10, 13, 15$ — штриховые линии

Расстояние z_Q от расчетного уровня воды до точки приложения силы Q при любом удалении x от вершины волны до преграды следует определять по формуле (46). При этом коэффициенты δ_i и δ_v должны приниматься согласно графикам 1 и 2 рисунка 15 для данного значения $\chi = x/\lambda$.



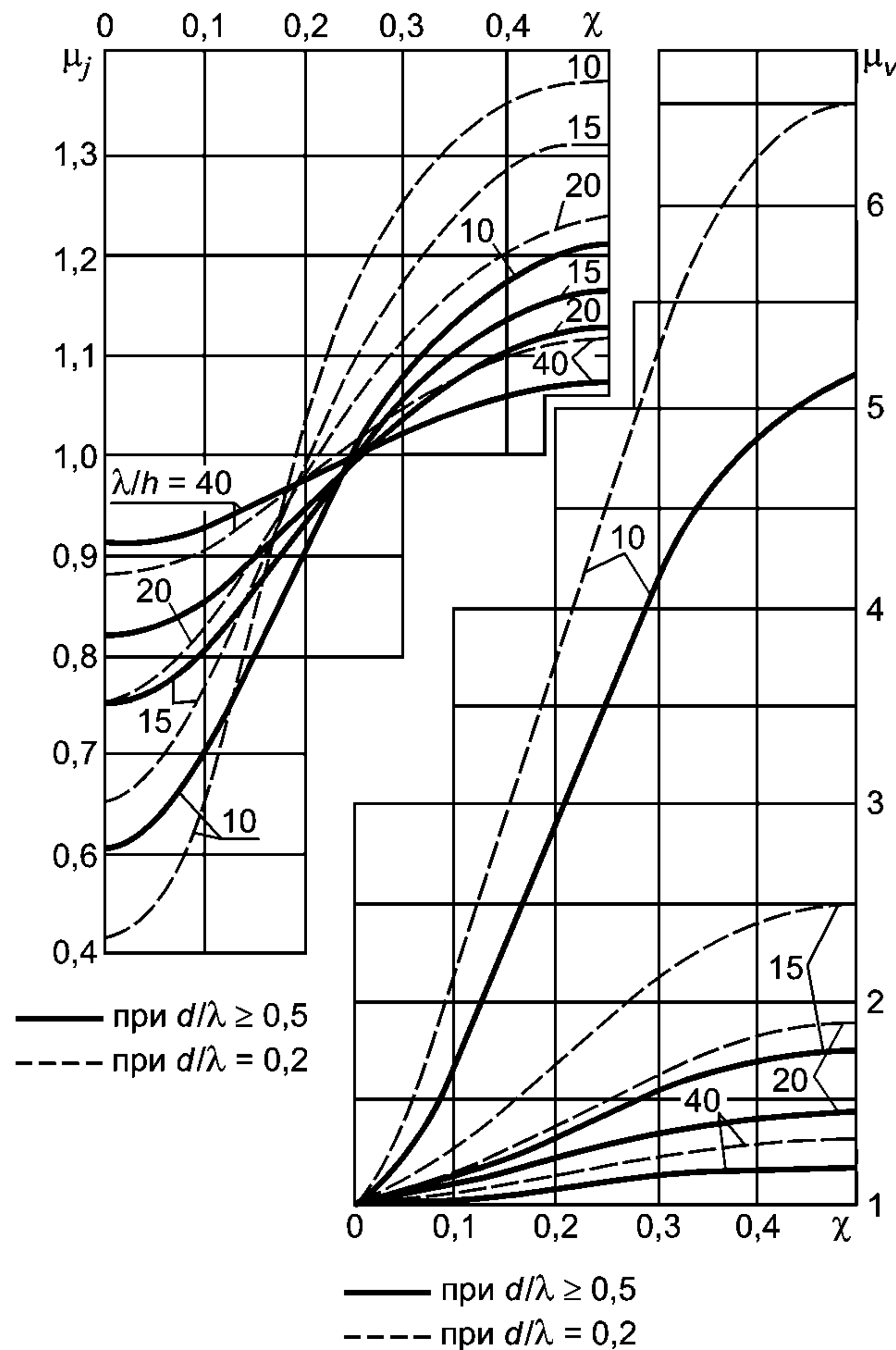
1 — при $d/\lambda = 0,5$ и $\lambda/h = 40$; 2 — при $d/\lambda = 0,5$ и $\lambda/h = 20$, а также при $d/\lambda = 0,2$ и $\lambda/h = 40$; 3 — при $d/\lambda = 0,5$ и $\lambda/h = 10$, а также при $d/\lambda = 0,2$ и $\lambda/h = 20$; 4 — при $d/\lambda = 0,2$ и $\lambda/h = 10$

Рисунок 20 — График значений коэффициента η_{rel}



1 — $\xi_{i,rel}$; 2 — $\xi_{v,rel}$

Рисунок 21 — Графики значений относительных ординат

Рисунок 22 — Графики значений инерционного μ_j и скоростного μ_v коэффициентов фазы

7.2 Нагрузки от волн на горизонтальную обтекаемую преграду

7.2.1 Максимальное значение равнодействующей линейной нагрузки от волн P_{\max} , кН/м, на горизонтальную обтекаемую преграду (см. рисунок 14 б) с поперечными размерами $a \leq 0,1\lambda$, м, и $b \leq 0,1\lambda$, м, при $z_c \geq b$, $(z_c - b/2) > h/2$ и при $(d - z_c) \geq b$ должно определяться по формуле

$$P_{\max} = \sqrt{P_x^2 + P_z^2} \quad (49)$$

для двух случаев:

- с максимальной горизонтальной составляющей линейной нагрузки $P_{x,\max}$, кН/м, при соответствующем значении вертикальной составляющей линейной нагрузки P_z , кН/м;
- с максимальной вертикальной составляющей линейной нагрузки $P_{z,\max}$, кН/м, при соответствующем значении горизонтальной составляющей линейной нагрузки P_x , кН/м.

Расстояние x , м, от вершины волны до центра преграды при действии максимальных линейных нагрузок $P_{x,\max}$ и $P_{z,\max}$ должны определяться по относительной величине $\chi = x/\lambda$, принимаемой согласно рисункам 18 и 23.

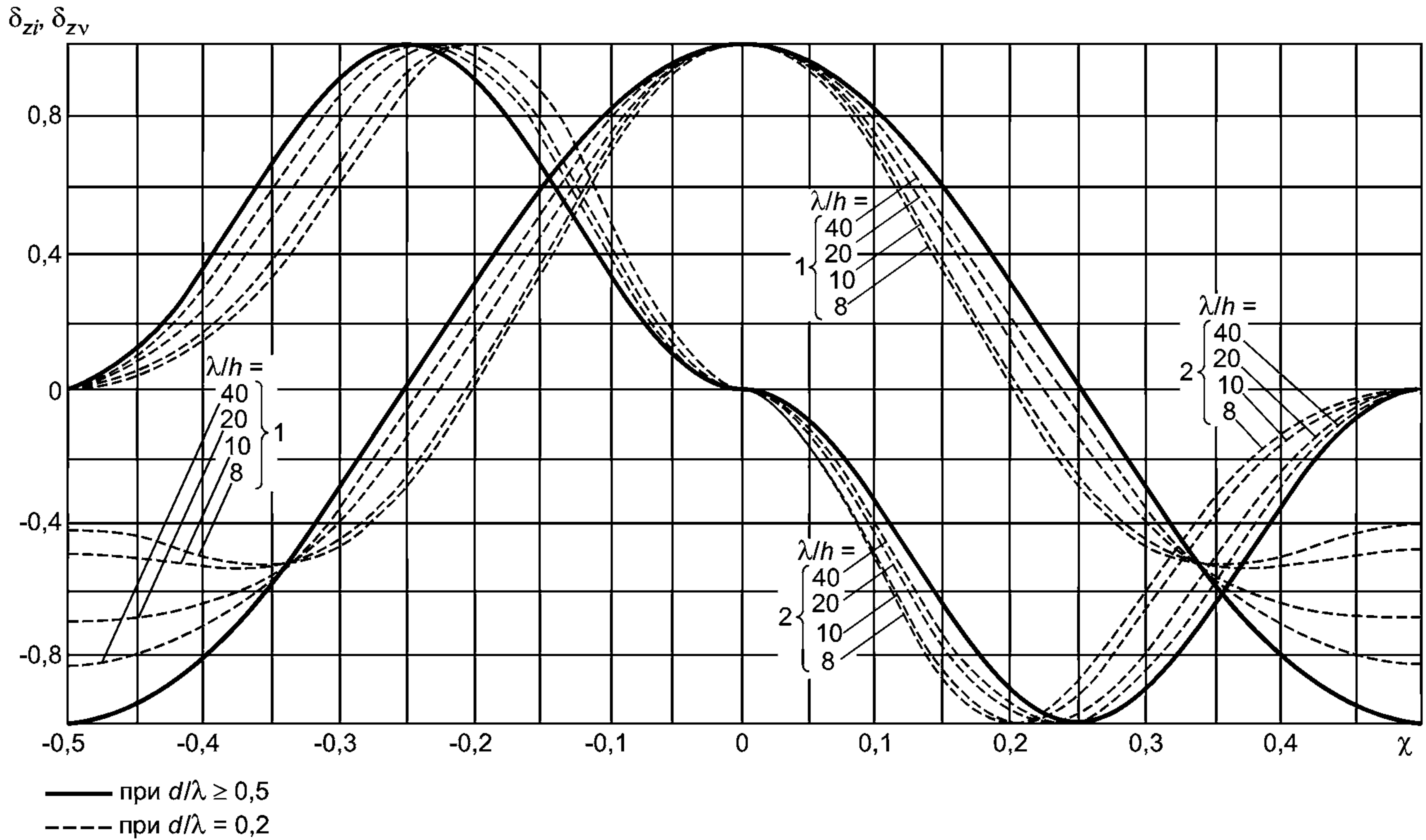


Рисунок 23 — Графики значений коэффициентов сочетания δ_{zi} инерционного (график 1) и δ_{zv} — скоростного (график 2) компонентов вертикальной линейной нагрузки от волн

7.2.2 Максимальное значение горизонтальной составляющей линейной нагрузки от волн $P_{x,\max}$, кН/м, на горизонтальную обтекаемую преграду необходимо определять из ряда величин, получаемых при различных значениях χ , по формуле

$$P_{x,\max} = P_{xi} \delta_{xi} + P_{xv} \delta_{xv}, \quad (50)$$

где P_{xi} и P_{xv} — инерционный и скоростной компоненты горизонтальной составляющей линейной нагрузки от волн, кН/м, определяемые по формулам

$$P_{xi} = \frac{1}{2} \rho g \pi^2 b^2 \frac{h}{\lambda} k_v \theta_{xi} \beta_i, \quad (51)$$

$$P_{xv} = \frac{2}{3} \rho g \pi b \frac{h^2}{\lambda} k_v^2 \theta_{xv} \beta_v, \quad (52)$$

где δ_{xi} и δ_{xv} — коэффициенты сочетания инерционного и скоростного компонентов линейной нагрузки от волн, принимаемые соответственно по графикам 1 и 2 рисунка 18;

θ_{xi} и θ_{xv} — обозначения те же, что и в 6.2;

β_i и β_v — инерционный и скоростной коэффициенты формы преграды с поперечным сечением в виде круга, эллипса и прямоугольника, принимаемые по графикам рисунка 17 при значениях a/b для горизонтальной и b/a — вертикальной составляющих нагрузки.

7.2.3 Максимальную величину вертикальной составляющей линейной нагрузки от волн на горизонтальную обтекаемую преграду $P_{z,\max}$, кН/м, необходимо определять из ряда величин, получаемых при разных значениях χ , по формуле

$$P_{z,\max} = P_{zi} d_{zi} + P_{zv} d_{zv}, \quad (53)$$

где P_{zi} и P_{zv} — инерционный и скоростной компоненты вертикальной составляющей линейной нагрузки от волн, кН/м, определяемые по формулам

$$P_{zi} = \frac{1}{2} \rho g \pi^2 a^2 \frac{h}{\lambda} k_v \theta_{zi} \beta_i, \quad (54)$$

$$P_{zv} = \frac{2}{3} \rho g \pi a \frac{h^2}{\lambda} k_v^2 \theta_{zv} \beta_i, \quad (55)$$

где δ_{zi} и δ_{zv} — инерционный и скоростной коэффициенты сочетания, принимаемые по графикам 1 и 2 рисунка 23 при значении χ согласно 7.2.2;

θ_{zi} и θ_{zv} — коэффициенты линейной нагрузки от волн, принимаемые соответственно по графикам в и г рисунка 19 при значениях относительной ординаты:

$$z_{c,rel} = \frac{d - z_c}{d};$$

β_i и β_v — обозначения те же, что и в 2.7.

7.2.4 Значение горизонтальной P_x , кН/м, или вертикальной P_z , кН/м, составляющих линейной нагрузки от волн на горизонтальную обтекаемую преграду при любом ее расположении x относительно вершины волны следует определять соответственно по формуле (50) или (53). При этом коэффициенты сочетания δ_{xi} , δ_{xv} или δ_{zi} , δ_{zv} должны приниматься по графикам рисунков 18 и 23 для заданного значения $\chi = x/\lambda$.

7.2.5 Максимальное значение равнодействующей линейной нагрузки от волн P_{max} , кН/м, на лежащую на дне цилиндрическую преграду (см. рисунок 14 б), диаметр которой $D \leq 0,1\lambda$, м, и $D \leq 0,1d$, м, должно определяться по формуле (49) для двух случаев:

- с максимальной горизонтальной составляющей линейной нагрузки $P_{x,max}$, кН/м, при соответствующем значении вертикальной составляющей линейной нагрузки P_z , кН/м;

- с максимальной вертикальной составляющей линейной нагрузки $P_{z,max}$, кН/м, при соответствующем значении горизонтальной составляющей линейной нагрузки P_x , кН/м.

7.2.6 Максимальную горизонтальную $P_{x,max}$, кН/м, и соответствующую вертикальную P_z , кН/м, проекции линейной нагрузки от волн, действующих на лежащую на дне цилиндрическую преграду, необходимо определять по формулам

$$P_{x,max} = P_{xi} \delta_{xi} + P_{xv} \delta_{xv}, \quad (56)$$

$$P_z = -\frac{9}{5} P_{xv} \delta_{xv}, \quad (57)$$

где P_{xi} и P_{xv} — соответственно инерционный и скоростной компоненты горизонтальной составляющей линейной нагрузки от волн, кН/м, определяемые по формулам

$$P_{xi} = \frac{3}{4} \rho g \pi^2 D^2 \frac{h}{\lambda} \theta_{xi}, \quad (58)$$

$$P_{xv} = \rho g \pi D \frac{h^2}{\lambda} \theta_{xv}. \quad (59)$$

Максимальную вертикальную $P_{z,max}$, кН/м, и соответствующую горизонтальную P_x , кН/м, проекции линейной нагрузки от волн необходимо принимать равными $P_{z,max} = -\frac{9}{5} P_{xv}$ и $P_x = P_{xv}$.

7.3 Нагрузки от разбивающихся волн на вертикальную обтекаемую преграду

7.3.1 Максимальную силу от воздействия разбивающихся (разрушающихся) волн $Q_{cr,max}$, кН, на вертикальную цилиндрическую преграду, диаметр которой $D \leq 0,4d_{cr}$, м, необходимо определять по отдельным значениям силы от воздействий волн Q_{cr} , кН, полученным для ряда положений преграды относительно вершины волны (рисунок 24 а) с интервалом $0,1 \frac{x}{d_i}$, начиная с $\frac{x}{d_i} = 0$ (где x — расстояние, м, от вершины разбивающейся волны до оси вертикальной цилиндрической преграды).

Силу от воздействия волн Q_{cr} , кН, для любого положения цилиндрической преграды относительно вершины волны определяют по формуле

$$Q_{cr} = Q_{i,cr} + Q_{v,cr}, \quad (60)$$

где $Q_{i,cr}$ и $Q_{v,cr}$ — инерционный и скоростной компоненты силы от воздействия разбивающихся волн, кН, определяемые по формулам

$$Q_{i,cr} = \frac{1}{2} \rho g \pi D^2 (d_{cr} + \eta_{c,sur}) \delta_{i,cr}, \quad (61)$$

$$Q_{v,cr} = \frac{2}{5} \rho g D (d_{cr} + \eta_{c,sur}) d_i \delta_{v,cr}, \quad (62)$$

где d_t — глубина воды под подошвой волны, м, принимаемая равной (см. рисунок 24 а):

$$d_t = d_{cr} - (h_{sur} - h_{c,sur}), \quad (63)$$

где h_{sur} — высота (трансформированной) волны, м, при первом обрушении в мелководной зоне с соблюдением условия $h_{sur} \leq 0,8 d_t$

$h_{c,sur}$ — превышение над расчетным уровнем воды вершины (при первом обрушении) волны, м;

$d_{i,cr}$ — инерционный и скоростной коэффициенты, принимаемые по графикам рисунка 24 б.

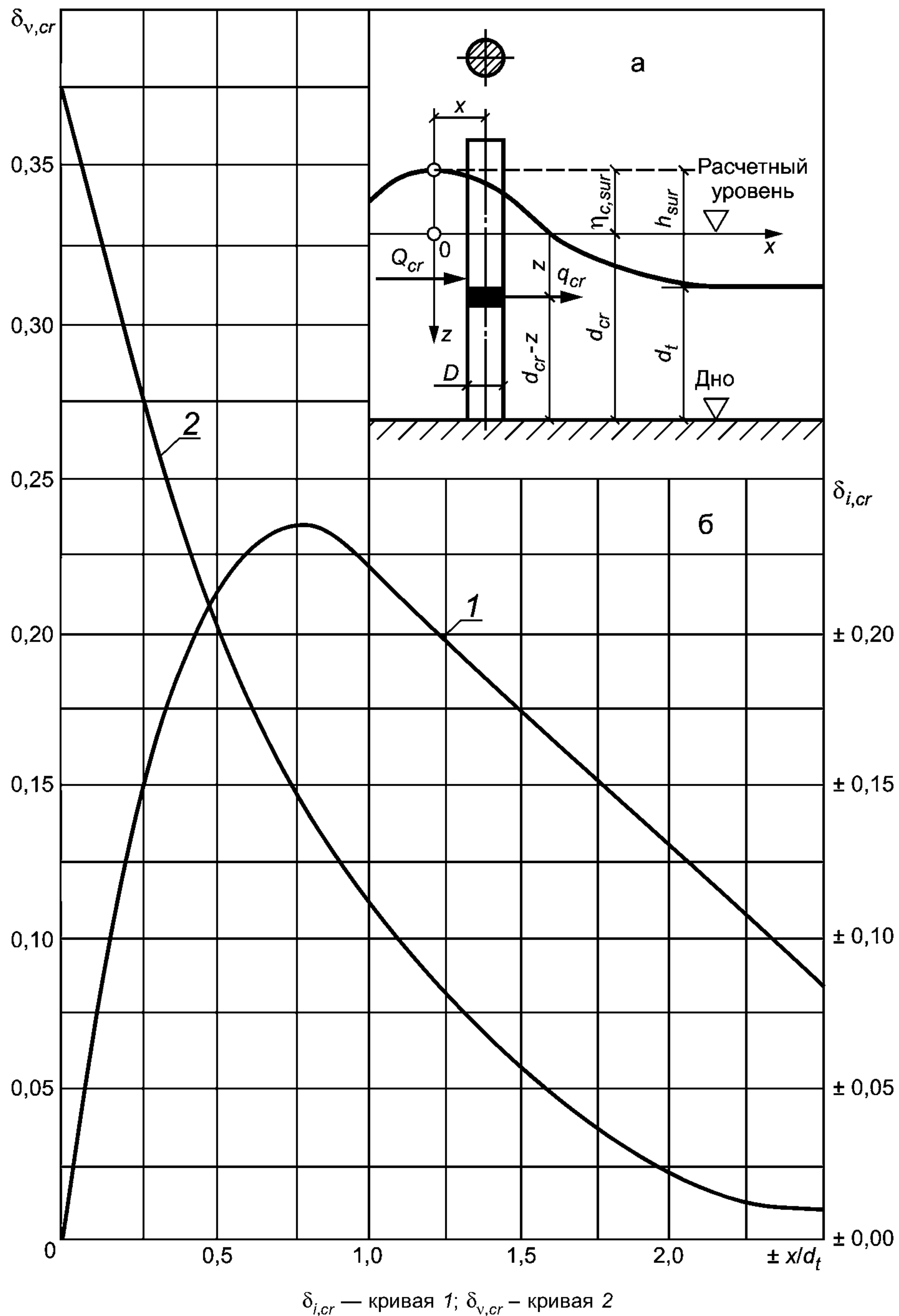


Рисунок 24 — Схема к определению нагрузок от разбивающихся волн и графики значений коэффициентов $\delta_{i,cr}$ и $\delta_{v,cr}$

7.3.2 Линейную нагрузку от разбивающихся волн q_{cr} , кН/м, на вертикальную цилиндрическую преграду на глубине z , м, от расчетного уровня (см. рисунок 24, а) при относительном удалении оси преграды от вершины волны $\frac{x}{d_t}$ определяют по формуле

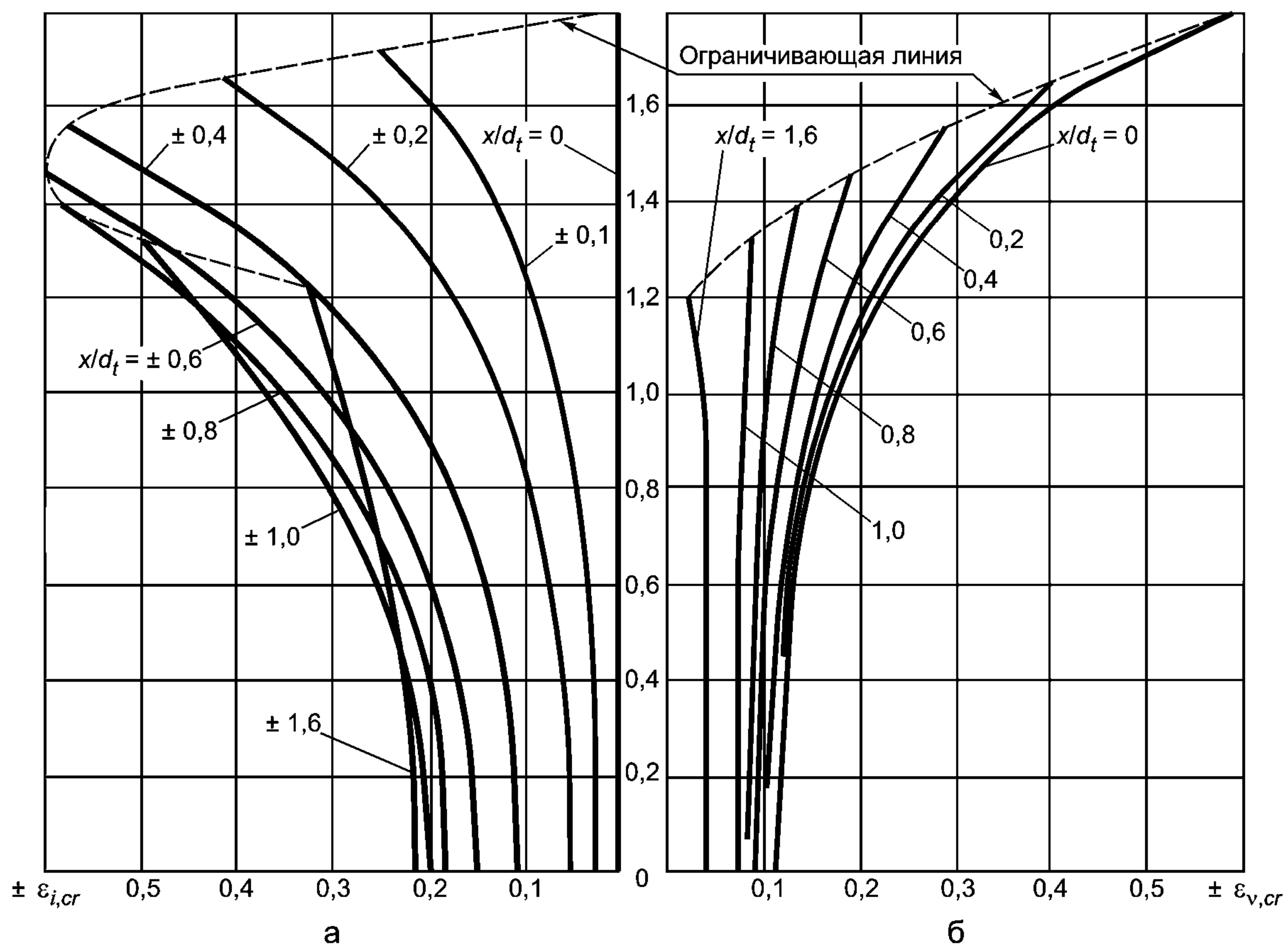
$$q_{cr} = q_{i,cr} + q_{v,cr}, \quad (64)$$

где $q_{i,cr}$ и $q_{v,cr}$ — инерционный и скоростной компоненты линейной нагрузки от разбивающихся волн на вертикальную преграду, кН/м, определяемые по формулам

$$q_{i,cr} = \frac{1}{2} \rho g \pi D^2 \varepsilon_{i,cr}; \quad (65)$$

$$q_{v,cr} = \frac{2}{5} \rho g D (d_{cr} + \eta_{c,sur}) \varepsilon_{v,cr}, \quad (66)$$

где $\varepsilon_{i,cr}$ и $\varepsilon_{v,cr}$ — инерционный и скоростной коэффициенты, принимаемые соответственно по рисунку 25 при значениях относительной глубины $z_{rel} = \frac{d_{cr} - z}{d_t}$.



Примечание — Коэффициенты $\delta_{i,cr}$ (рисунок 24 б) и $\varepsilon_{i,cr}$ (рисунок 25 а) следует принимать положительными при $x/d_t > 0$ и отрицательными при $x/d_t < 0$.

Рисунок 25 — Графики значений инерционного $\varepsilon_{i,cr}$ и скоростного $\varepsilon_{v,cr}$ коэффициентов

7.4 Нагрузки от волн на сквозное сооружение из обтекаемых элементов

7.4.1 Нагрузку от волн на сквозное сооружение в виде стержневой системы необходимо получать суммированием нагрузок, определенных согласно 6.1—6.9 как на отдельно стоящие преграды с учетом положения каждого элемента относительно профиля расчетной волны. Элементы сооружения следует принимать как отдельно стоящие обтекаемые преграды при расстояниях между их осями l , м, равных и более трех диаметров D , м; при $l < 3D$ (где D — наибольший диаметр элемента) волновую нагрузку, полученную на отдельно стоящий элемент сооружения, необходимо умножать на коэффициенты сближения по фронту ψ_f и лучу ψ_l волн, принимаемые по таблице 17.

Т а б л и ц а 17 — Принимаемые коэффициенты сближения по фронту ψ_t и лучу ψ_l

Относительное расстояние между осями преград l/D	Коэффициенты сближения ψ_t и ψ_l при значениях относительных диаметров D/l			
	ψ_t		ψ_l	
	0,1	0,05	0,1	0,06
3	1	1	1	1
2,5	1	1,05	1	0,98
2	1,04	1,15	0,97	0,92
1,5	1,2	1,4	0,87	0,8
1,25	1,4	1,65	0,72	0,68

7.4.2 Нагрузки от волн на наклонный элемент сквозного сооружения необходимо получать по эпюрам горизонтальной и вертикальной составляющих нагрузки, ординаты которых должны определяться согласно 6.9 с учетом заглубления под расчетный уровень и удаления от вершины расчетной волны отдельных участков элемента.

П р и м е ч а н и е — Нагрузку от волн на элементы сооружения, наклоненные к горизонтали под углом менее 25° , определяют соответственно по 6.4 и 6.8 как на вертикальную или горизонтальную обтекаемую преграду.

7.4.3 Динамическую нагрузку от воздействия нерегулярных ветровых волн на сквозное сооружение из обтекаемых элементов следует определять путем умножения значения статической нагрузки, полученной согласно 6.14 и 6.15 от волн с высотой заданной обеспеченности в системе и средней длиной, на коэффициент динамичности k_d , принимаемый по таблице 18.

При отношениях периодов $\frac{T_c}{\bar{T}} > 0,3$ необходимо производить динамический расчет сооружения.

Т а б л и ц а 18 — Определение принимаемого коэффициента динамичности k_d

Отношение периодов $\frac{T_c}{\bar{T}}$	Коэффициент динамичности k_d
0,01	1
0,1	1,15
0,2	1,2
0,3	1,3

П р и м е ч а н и е — T_c — период собственных колебаний сооружения, с; \bar{T} — средний период волны, с.

7.5 Нагрузки от волн на вертикальные цилиндры больших диаметров (особые случаи)

7.5.1 Максимальный опрокидывающий момент $M_{z,por}$, кНм, от волнового давления на сплошное днище вертикальной круглоцилиндрической преграды, расположенной на гравийно-галечниковом или каменно-набросном основании, относительно центра днища следует определять по формуле

$$M_{z,por} = \frac{1}{16} \rho g h D^3 \beta_{por}, \quad (67)$$

где β_{por} — коэффициент опрокидывающего момента с учетом проницаемости основания, принимаемый по таблице 19.

Полный максимальный опрокидывающий момент, действующий на преграду, определяется как сумма двух моментов: момента от максимальной силы Q_{max} , равного произведению этой силы, определяемой по 6.1, на плечо, определяемое по 6.5, и максимального момента, определяемого по формуле (67) и совпадающего по фазе с максимальной силой Q_{max} .

Т а б л и ц а 19 — Определение принимаемого коэффициента β_{por} опрокидывающего момента с учетом проницаемости основания

D/λ	Значения коэффициентов β_{por} при D/λ			
	0,2	0,25	0,3	0,4
0,12	0,67	0,76	0,82	0,81
0,15	0,59	0,68	0,73	0,73
0,2	0,46	0,52	0,57	0,56
0,25	0,35	0,42	0,44	0,42
0,3	0,26	0,29	0,32	0,32
0,4	0,14	0,15	0,17	0,17
0,5	0,07	0,08	0,09	0,09

7.5.2 Волновое давление p , кПа, в точке поверхности вертикальной круглоцилиндрической преграды на глубине $z \geq 0$ в момент максимума горизонтальной силы Q_{max} необходимо определять по формуле

$$p = \rho gh \frac{chk(d-z)}{chkd} \chi, \quad (68)$$

где χ — коэффициент распределения давления, принимаемый по таблице 20.

Т а б л и ц а 20 — Определение принимаемого коэффициента распределения давления χ

θ , град	Значение коэффициентов χ при D/λ		
	0,2	0,3	0,4
0	0,73	0,85	0,86
15	0,7	0,83	0,85
30	0,68	0,81	0,84
45	0,6	0,74	0,8
60	0,5	0,65	0,7
75	0,35	0,51	0,55
90	0,22	0,34	0,34
105	0,03	0,11	0,1
120	– 0,09	– 0,08	– 0,1
135	– 0,23	– 0,23	– 0,23
150	– 0,32	– 0,36	– 0,33
165	– 0,37	– 0,42	– 0,38
180	– 0,41	– 0,45	– 0,4

П р и м е ч а н и е — θ — угол между лучом набегающей волны и направлением на рассматриваемую точку из центра преграды (для передней образующей цилиндра $\theta = 0$).

Давление p в точках, лежащих выше расчетного уровня воды ($z < 0$), при $\chi > 0$ принимается по линейному закону между p на уровне $z = 0$, определяемым по формуле (68), и $p = 0$ на уровне $z = -\chi h$; при $\chi < 0$ для точек на глубине $0 \leq z \leq -\chi h$ — также по линейному закону между $p = 0$ при $z = 0$ и p , определяемым по формуле (68) при $z = -\chi h$.

7.5.3 Максимальную донную скорость $v_{b, \max}$, м/с, в точках, расположенных на контуре преграды ($q = 90^\circ$ и 270°) и впереди преграды на расстоянии $0,25\lambda$ от контура преграды (в $q = 0^\circ$), определяют по формуле

$$v_{b, \max} = 2\varphi_v \frac{\pi h}{T} \cdot \frac{1}{\operatorname{sh} kd}, \quad (69)$$

где коэффициент φ_v принимается по таблице 21.

Т а б л и ц а 21 — Определение принимаемого коэффициента φ_v

Положение расчетных точек	Значение коэффициента φ_v при D/λ		
	0,2	0,3	0,4
На контуре преграды	0,98	0,87	0,77
Впереди преграды	0,67	0,75	0,75

8 Нагрузки от ветровых волн на берегоукрепительные сооружения и от судовых волн на крепления берегов и каналов

8.1 Нагрузки от ветровых волн на берегоукрепительные сооружения

8.1.1 Максимальные значения горизонтальной P_x , кН/м, и вертикальных P_z и P_c , кН/м, проекций равнодействующей линейной нагрузки от волн на подводный волнолом при ложбине волны необходимо принимать по эпюрам бокового и взвешивающего волнового давления (см. рисунок 26). При этом p , кПа, определяют в зависимости от z с учетом уклона дна i по формулам

- при уклоне дна $i \leq 0,04$:

$$z = z_1 \text{ при } z_1 < z_2, p_1 = \rho g (z_1 - z_4), \quad (70)$$

$$\text{при } z_1 \geq z_2, p_1 = p_2, \quad (71)$$

$$z = z_2, p_2 = \rho g h \left(0,015 \frac{\bar{\lambda}}{d} + 0,23 \frac{d - z_1}{d} \right) - \rho g z_4, \quad (72)$$

$$z = z_3 = d, p_3 = k_w p_2; \quad (73)$$

- при уклоне дна $i > 0,04$:

$z = z_1, p_1$ определяют по формулам (70) и (71);

$$z = z_2, p_2 = \rho g (z_2 - z_4), \quad (74)$$

$$z = z_3 = d, p_3 = p_2, \quad (75)$$

где z_1 — ордината верха сооружения, м;

z_2 — ордината подошвы волны, м, по таблице 22;

k_w — коэффициент, принимаемый по таблице 23;

z_4 — ордината поверхности воды за подводным волноломом, м, определяемая по формуле

$$z_4 = -k_{rd} (z_1 - z_5) + z_1, \quad (76)$$

k_{rd} — коэффициент, принимаемый по таблице 22;

z_5 — ордината гребня волны перед подводным волноломом, м, принимаемая по таблице 22.

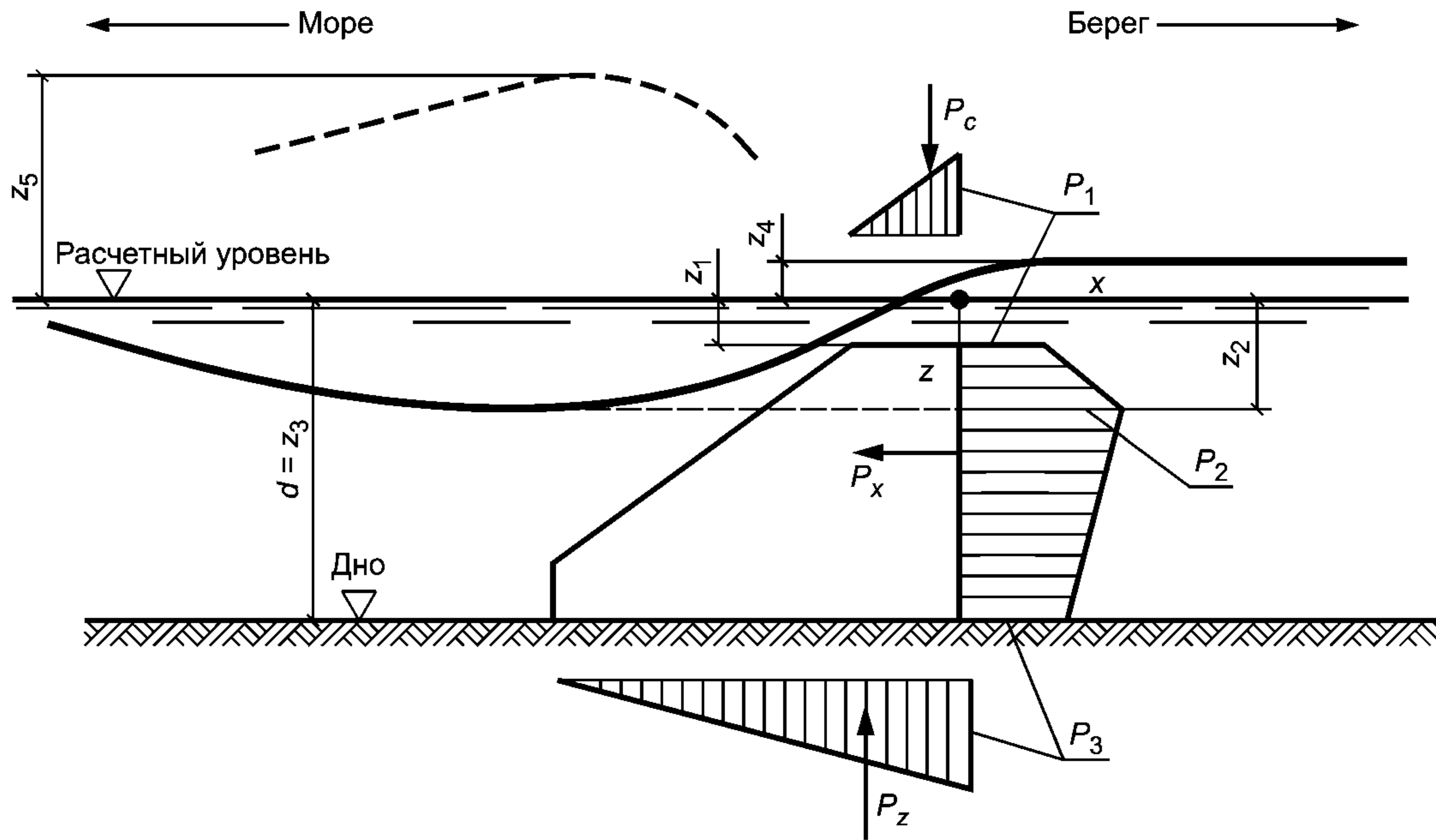


Рисунок 26 — Эпюры волнового давления на подводный волнолом

Т а б л и ц а 22 — Определение ординаты гребня волны z_5 перед подводным волноломом

Относительная высота волны, h/d	Относительное понижение подошвы волны, z_2/d	Относительное превышение гребня волны, z_5/d	Коэффициент, k_{rd}
0,4	0,14	- 0,13	0,76
0,5	0,17	- 0,16	0,73
0,6	0,2	- 0,2	0,69
0,7	0,22	- 0,24	0,66
0,8	0,24	- 0,28	0,63
0,9	0,26	- 0,32	0,6
1	0,28	- 0,37	0,57

Т а б л и ц а 23 — Определение коэффициента k_w при данной пологости волны $\frac{\bar{\lambda}}{h}$

Пологость волны $\frac{\bar{\lambda}}{h}$	Коэффициент k_w
8	0,73
10	0,75
15	0,8
20	0,85
25	0,9
30	0,95
35	1

8.1.2 Максимальную донную скорость $v_{b,max}$, м/с, перед берегоукрепительным сооружением определяют по формуле (12), где коэффициент k_{sl} принимается:

- для вертикальной или круглонаклонной стены — по таблице 23;
- для подводного волнолома — по таблице 24.

Т а б л и ц а 24 — Определение коэффициента k_{sl} для подводного волнолома

Относительная длина волны $\frac{\bar{\lambda}}{d}$	Коэффициент k_{sl}
≤ 5	0,5
10	0,7
15	0,9
20 и более	1,1

Максимальную донную скорость воды $v_{b, \max}$, м/с, перед берегоукрепительным сооружением при разбивающихся и прибойных волнах определяют соответственно по формулам (18) и (24).

Допускаемые значения неразмывающихся донных скоростей должны приниматься согласно 6.9.

8.1.3 Максимальные значения горизонтальной P_x , кН/м, и вертикальной P_z , кН/м, проекций равнодействующей линейной нагрузки от разбивающихся и разрушающихся волн на вертикальную волнозащитную стену (при отсутствии засыпки грунта со стороны берега) необходимо принимать по эюграм бокового и взвешивающего волнового давлений (см. рисунок 27). При этом значения p , кПа, и h_c , м, определяют в зависимости от места расположения сооружения:

- при расположении сооружения в створе последнего обрушения прибойных волн (см. рисунок 27а) по формулам

$$p = p_u = \rho g h_{br} \left(0,033 \frac{\bar{\lambda}}{d} + 0,75 \right), \quad (77)$$

$$\eta_c = - \frac{p_u}{\rho g}; \quad (78)$$

- при расположении сооружения в приурезовой зоне (см. рисунок 27б) по формулам

$$p = p_i = \left(1 - 0,3 \frac{a_i}{a_n} \right) p_u, \quad (79)$$

$$\eta_c = - \frac{p_i}{\rho g}; \quad (80)$$

- при расположении сооружения на берегу за линией уреза в пределах наката волн (см. рисунок 27 в) по формулам

$$p = p_l = 0,7 \left(1 - \frac{a_l}{a_r} \right) p_u, \quad (81)$$

$$\eta_c = - \frac{p_l}{\rho g}, \quad (82)$$

где η_c — превышение гребня волны над расчетным уровнем в створе волнозащитной стены, м;

h_{br} — высота разбивающихся (разрушающихся) волн, м;

a_n — расстояние от створа последнего обрушения волн до линии уреза (приурезовая зона), м;

a_i — расстояние от створа последнего обрушения волн до сооружения, м;

a_l — расстояние от линии уреза воды до сооружения, м;

a_r — расстояние от линии уреза воды до границы наката на берег разрушившихся волн (при отсутствии сооружения), м, определяемое по формуле

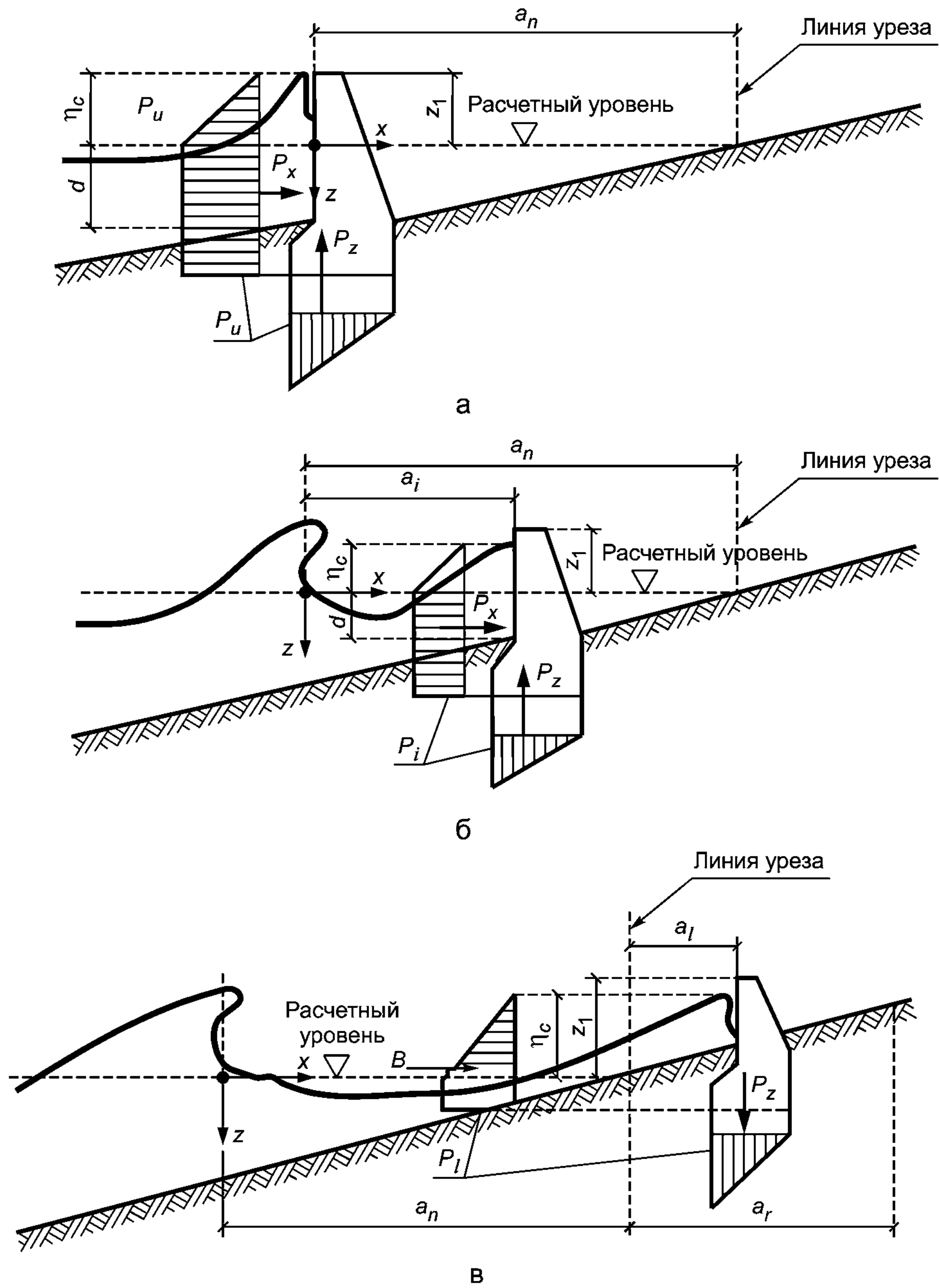
$$a_r = h_{run 1\%} \operatorname{ctg} \varphi, \quad (83)$$

$h_{run 1\%}$ — высота наката волн на берег, м, определяемая по 6.1.4.

П р и м е ч а н и я

1 Если ордината верха сооружения $z_1 \geq -0,3h$, м, то величины волнового давления, определяемые по формулам (74), (76) и (78), необходимо умножить на коэффициент k_{zd} , принимаемый по таблице 25.

2 Нагрузки от прибойных волн на волнозащитные стены при расположении их в прибойной зоне следует определять согласно 6.1.2.



а — в зоне прибойной волны; б — в приурезовой зоне; в — за линией уреза

Рисунок 27 — Эпюры волнового давления на вертикальную волнозащитную стену при расположении сооружения

Т а б л и ц а 25 — Определение коэффициента k_{zd} при данной ординате верха сооружения z_1

Ордината верха сооружения z_1 , м	Коэффициент k_{zd}
$-0,3h$	0,95
0	0,85
$+0,3h$	0,8
$+0,65h$	0,5

8.1.4 Максимальные значения горизонтальной P_x , кН/м, и вертикальной P_z , кН/м, проекций равнодействующей линейной нагрузки от разрушившихся волн на вертикальную волнозащитную стену (с засыпкой грунта со стороны берега) при откате волны необходимо принимать по эпюрам бокового и взвешивающего волнового давлений (см. рисунок 28). При этом значение p_r , кПа, определяется по формуле

$$p_r = \rho g(\Delta z_r - 0,75h_{br}), \quad (84)$$

где Δz_r — понижение поверхности воды от расчетного уровня перед вертикальной стеной при откате волны, м, принимаемое равным в зависимости от расстояния a_l от линии уреза воды до сооружения: при $a_l \geq 3h_{br}$ $\Delta z_r = 0$ и при $a_l < 3h_{br}$ $\Delta z_r = 0,25h_{br}$.

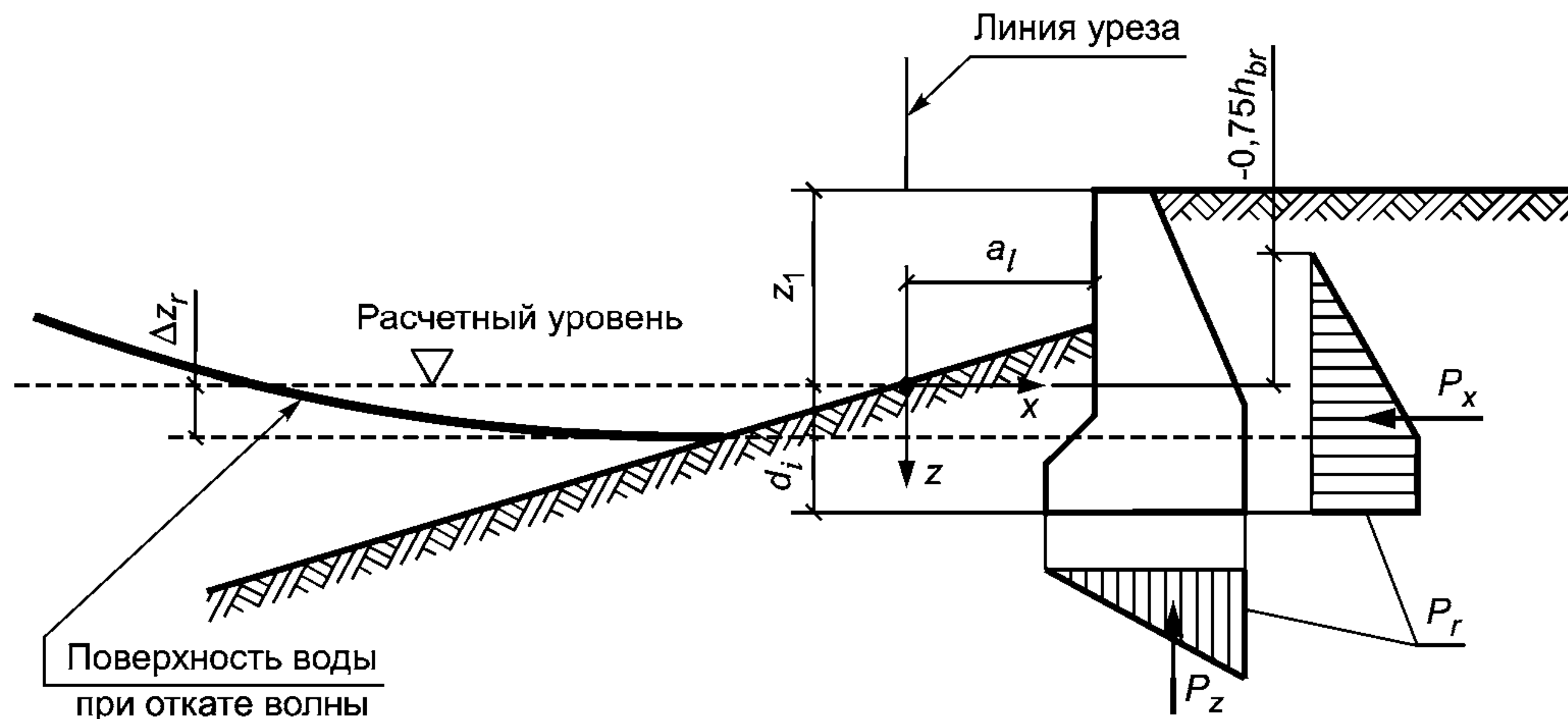


Рисунок 28 — Эпюры волнового давления на вертикальную волнозащитную стену при откате волны

8.1.5 Волновое давление p , кПа, на криволинейный участок стены необходимо принимать по эпюре волнового давления на вертикальную стену согласно 7.3 с ориентированием этой эпюры по нормали к криволинейной поверхности (см. рисунок 29).

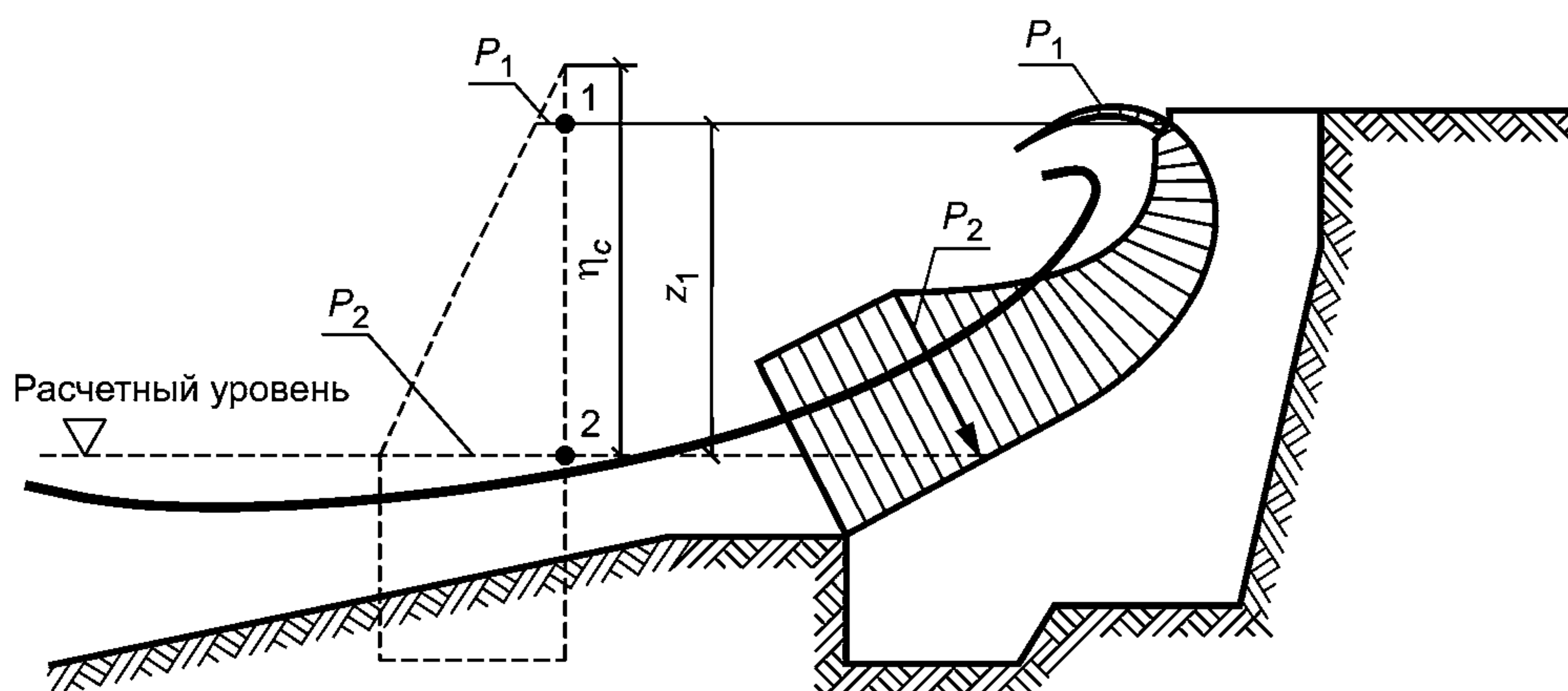


Рисунок 29 — Эпюра давления волн на криволинейный участок волнозащитной стены

8.1.6 Максимальные значения горизонтальных $P_{x,ext}$, $P_{x,int}$, кН, и вертикальной P_z , кН, проекций равнодействующей линейной нагрузки от волн на элемент буны необходимо принимать по эпюрам бокового и взвешивающего волнового давления (см. рисунок 30). При этом значения волнового давления на внешнюю p_{ext} , кПа, и теневую p_{int} , кПа, грани буны и соответствующие возвышения гребня волны η_{ext} , м, и η_{int} , м, определяют по формулам:

$$p_{ext(int)} = \frac{3}{4} k_\alpha \rho g h (1 + \cos^2 \alpha), \quad (85)$$

$$\eta_{ext} = \frac{p_{ext}}{\rho g}, \quad \eta_{int} = \frac{p_{int}}{\rho g}, \quad (86)$$

где k_α — коэффициент, принимаемый по таблице 26, в зависимости от угла α подхода фронта волны к буне (в соответствии с приложением Г).

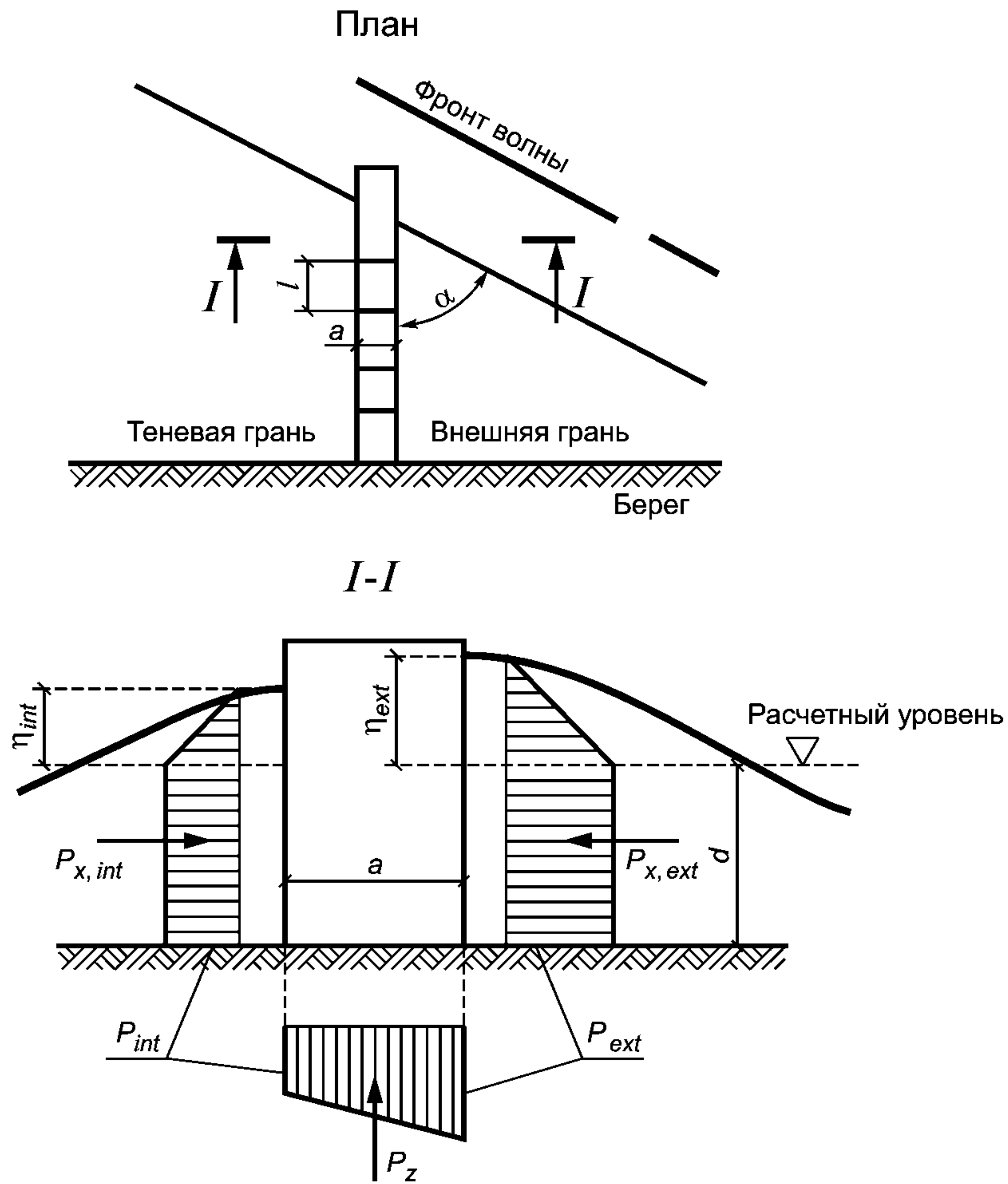


Рисунок 30 — Эпюры волнового давления на буну

Т а б л и ц а 26 — Определение принимаемого коэффициента k_α в зависимости от угла α подхода фронта волны к буне

Грань буны	ctg α	Коэффициент k_α при значении $\frac{l}{\lambda}$			
		0,03 и менее	0,05	0,1	0,2 и более
Внешняя	—	1	0,75	0,65	0,6
Теневая	0	1	0,75	0,65	0,6
	0,2	0,45	0,45	0,45	0,45
	0,5	0,18	0,22	0,3	0,35
	—	0	0	0	0

8.2 Нагрузки от судовых волн на крепления берегов каналов

8.2.1 Высоту судовой волны h_{sh} , м, определяют по формуле

$$h_{sh} = 2 \frac{v_{adm}^2}{g} \sqrt{\frac{\delta d_s}{l_u}}, \quad (87)$$

где d_s и l_u — осадка и длина судна, м;

δ — коэффициент полноты водоизмещения судна;

v_{adm} — допускаемая по эксплуатационным требованиям скорость судна, м/с, определяемая по формуле

$$v_{adm} = 0,9 \sqrt{\left[6 \cos \frac{\pi + \arccos(1 - k_a)}{3} - 2(1 - k_a) \right] g \frac{A}{b}}, \quad (88)$$

где k_a — отношение подводной площади поперечного сечения судна к площади живого сечения канала A , м²;

b — ширина канала, м, по урезу воды.

8.2.2 Высоту наката h_{rsh} , м, судовой волны на откос (см. рисунок 31) следует определять по формуле

$$h_{rsh} = \beta_{sl} \frac{0,5h_{sh} + 0,05 \operatorname{ctg} \varphi \frac{v_{adm}^2}{g}}{1 - 0,05 \operatorname{ctg} \varphi}, \quad (89)$$

где β_{sl} — коэффициент, принимаемый для откосов, облицованных сплошными плитами, равным 1,4, каменным мощением — 1,0 и каменной наброской — 0,8.

8.2.3 Максимальное значение линейной нагрузки от судовой волны на крепления берегов каналов P , кН/м, должно приниматься по эюрам волнового давления (см. рисунок 31). При этом значения p , кПа, определяют в зависимости от z по формулам

- при накате волны на откос, укрепленный плитами (см. рисунок 31а):

$$z = z_1 = -h_{rsh}, \quad p_1 = 0, \quad (90)$$

$$z = z_2 = 0, \quad p_2 = 1,34 \rho g h_{sh}, \quad (91)$$

$$z = z_3 = 1,5 h_{sh} \sqrt{1 + \operatorname{ctg}^2 \varphi}, \quad p_3 = 0,5 \rho g h_{sh}; \quad (92)$$

- при откате волны с откоса, укрепленного плитами (см. рисунок 31б):

$$z = z_1 = \Delta z_f, \quad p_1 = 0, \quad (93)$$

$$z = z_2 = 0,5 h_{sh}, \quad p_2 = -\rho g (0,5 h_{sh} - \Delta z_f), \quad (94)$$

$$z = z_3 = d_{inf}, \quad p_3 = p_2; \quad (95)$$

- при ложбине волны у вертикальной стены (см. рисунок 31 в):

$$z = z_1 = \Delta z_f, \quad p_1 = 0, \quad (96)$$

$$z = z_2 = 0,5 h_{sh}, \quad p_2 = -\rho g (0,5 h_{sh} - \Delta z_f), \quad (97)$$

$$z = z_3 = d_{sh}, \quad p_3 = p_2, \quad (98)$$

$$z = z_4 = d_{sh} + d_h, \quad p_4 = 0, \quad (99)$$

где d_{inf} — глубина низа крепления откоса, м;

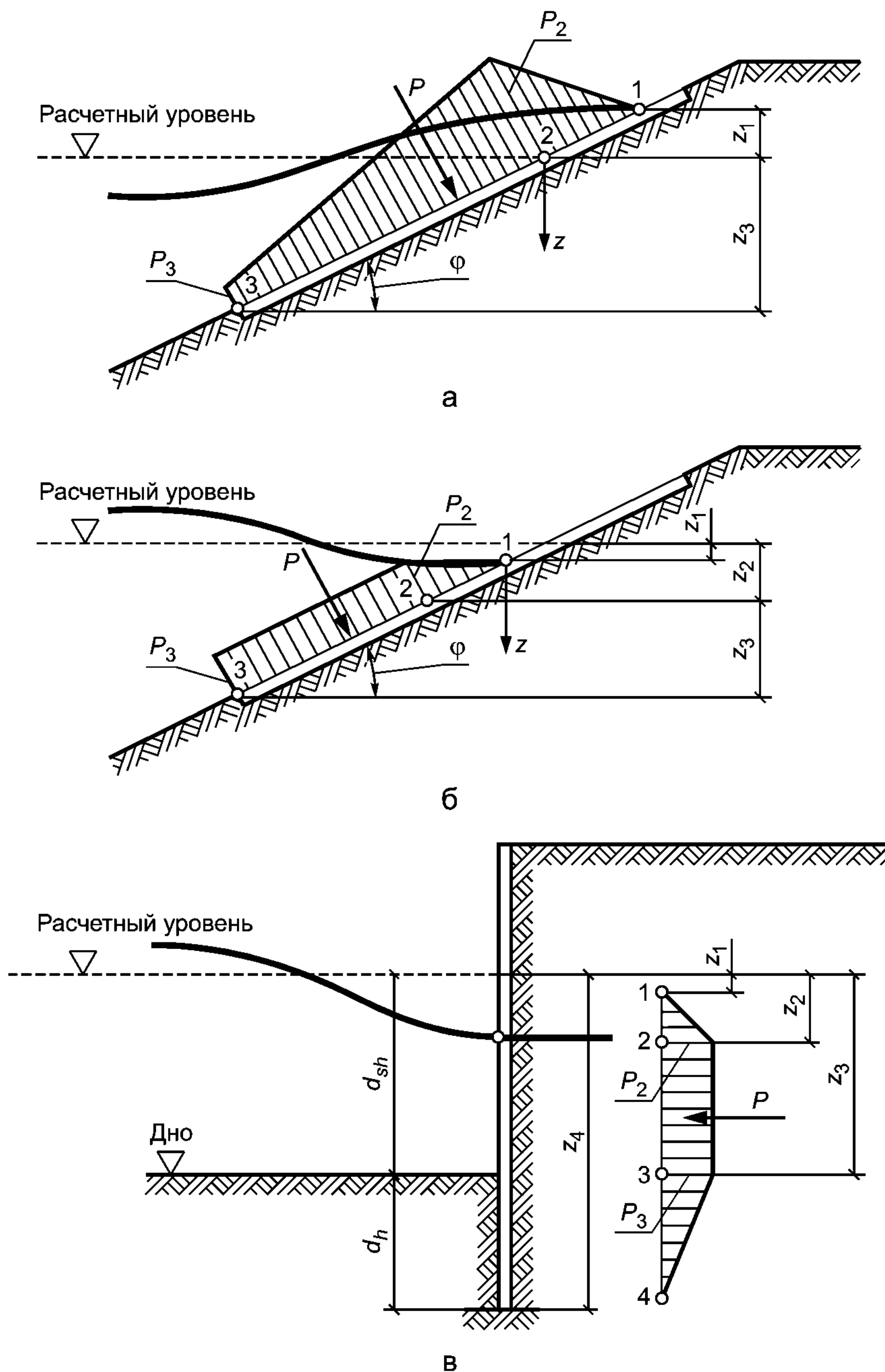
d_h — глубина забивки шпунта, м;

Δz_f — понижение уровня воды, м, за креплением берега канала вследствие фильтрации, принимаемое равным:

0,25 h_{sh} — для крепления протяженностью по откосу от расчетного уровня воды менее 4 м с водонепроницаемым упором;

0,2 h_{sh} — для крепления протяженностью по откосу от расчетного уровня воды более 4 м с упором в виде каменной призмы;

0,1 h_{sh} — для вертикальной шпунтовой стенки.



а — при накате волны на откос; б — при откате волны с откоса; в — при ложбине волны у вертикальной стены

Рисунок 31 — Эпюры давления судовых волн на крепления берегов каналов

9 Нагрузки от судов (плавучих объектов) на гидротехнические сооружения

При расчете гидротехнических сооружений на нагрузки от судов (плавучих объектов) необходимо определять:

- нагрузки от ветра, течения и волн на плавучие объекты согласно 9.2—9.4;
- нагрузки от навала на причальное сооружение пришвартованного судна при действии ветра, течения и волн согласно 9.7;
- нагрузки от навала судна при его подходе к портовому причальному сооружению согласно 9.8—9.10;
- нагрузки от натяжения швартовов при действии на судно ветра и течения согласно 9.11 и 9.12.

9.1 Нагрузки от ветра, течения и волн на плавучие объекты

9.1.1 Поперечную W_q , кН, и продольную W_n , кН, составляющие силы от воздействия ветра на плавучие объекты следует определять по формулам:

- для судов и плавучих причалов с ошвартованными судами:

$$W_q = 73,6 \cdot 10^{-5} A_q v_q^2 \xi, \quad (100)$$

$$W_n = 49,0 \cdot 10^{-5} A_n v_n^2 \xi, \quad (101)$$

- для плавучих доков:

$$W_q = 79,5 \cdot 10^{-5} A_q v_q^2, \quad (102)$$

$$W_n = 79,5 \cdot 10^{-5} A_n v_n^2, \quad (103)$$

где A_q и A_n — соответственно боковая и лобовая надводные площади парусности (силуэтов) плавучих объектов, м²;

v_q и v_n — соответственно поперечная и продольная составляющие скорости ветра обеспеченностью 2 % за навигационный период, м/с;

ξ — коэффициент, принимаемый по таблице 27, в которой a_h — наибольший горизонтальный размер поперечного или продольного силуэтов надводной части плавучего объекта.

Примечание — Площади парусности определяют с учетом площадей экранирующих преград, расположенных с наветренной стороны.

Т а б л и ц а 27 — Определение принимаемого коэффициента ξ при наибольшем силуэте плавучего объекта a_h

Наибольший размер силуэта плавучего объекта a_h , м	Коэффициент ξ
до 25	1
50	0,8
100	0,65
200 и более	0,5

9.1.2 Поперечную Q_w , кН, и продольную N_w , кН, составляющие силы от воздействия течения на плавучий объект определяют по формулам

$$Q_w = 0,59 A_l v_t^2, \quad (104)$$

$$N_w = 0,59 A_t v_l^2, \quad (105)$$

где A_l и A_t — соответственно боковая и лобовая подводные площади парусности плавучих объектов, м²;

v_t и v_l — поперечная и продольная составляющие скорости течения обеспеченностью 2% за навигационный период, м/с.

9.1.3 Максимальные значения поперечной Q , кН, и продольной N , кН, горизонтальных сил от воздействия волн на плавучие объекты следует определять по формулам

$$Q = \chi \gamma_1 \rho g h A_l, \quad (106)$$

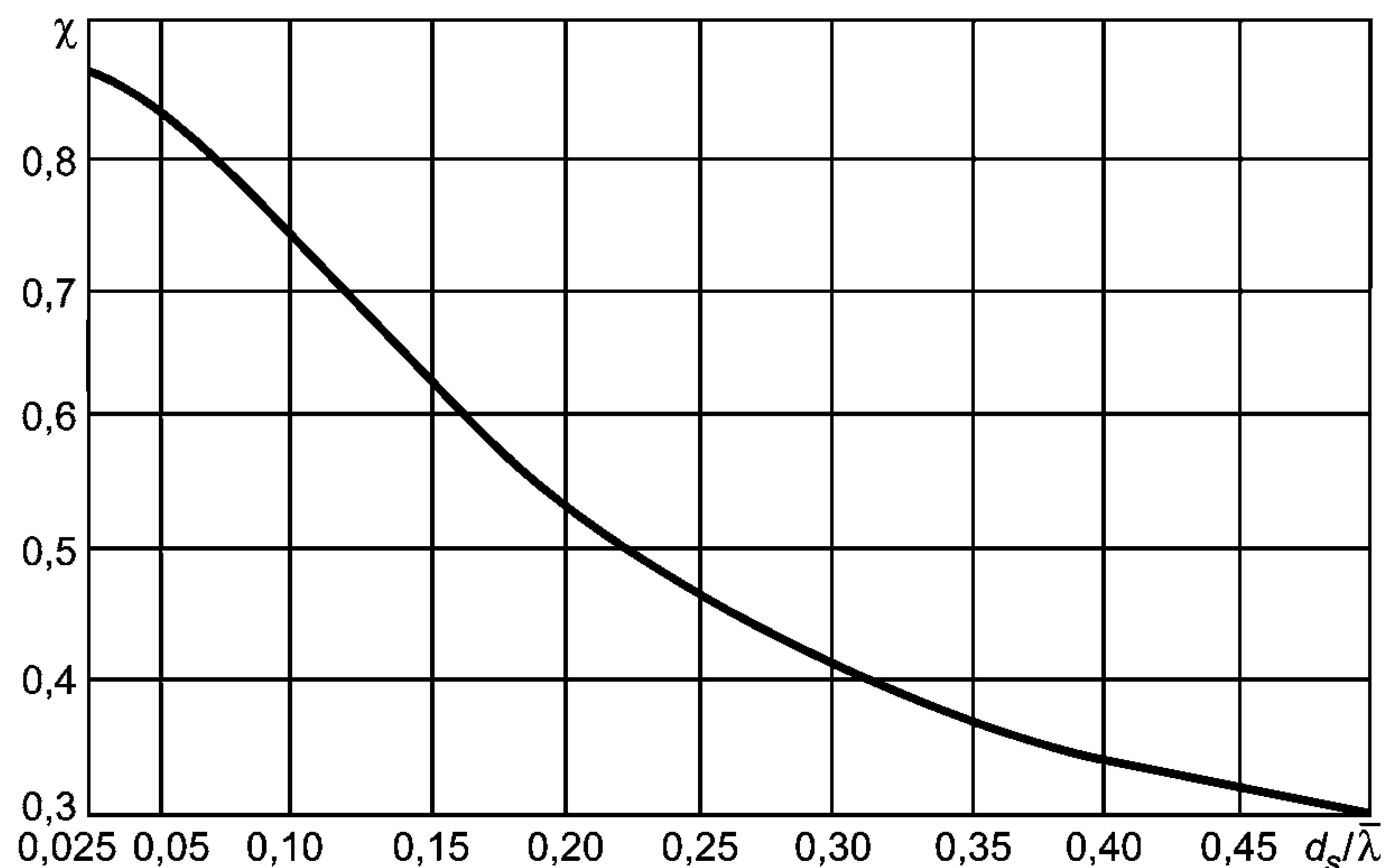
$$N = \chi \rho g h A_t, \quad (107)$$

где χ — коэффициент, принимаемый по рисунку 32, на котором d_s — осадка плавучего объекта, м;

γ_1 — коэффициент, принимаемый по таблице 28, в которой a_l — наибольший горизонтальный размер продольного силуэта подводной части плавучего объекта, м;

h — высота волн обеспеченностью 5 % в системе, м;

A_l и A_t — обозначения те же, что и в 9.1.2.

Рисунок 32 — График значений коэффициента χ Т а б л и ц а 28 — Определение принимаемого коэффициента g_1

$a_1 \sqrt{\lambda}$	Коэффициент g_1
0,5 и менее	1
1	0,73
2	0,5
3	0,42
4 и более	0,4

П р и м е ч а н и е — Период изменения волновой нагрузки принимают равным среднему периоду волн.

9.1.4 При расчете гидротехнических сооружений на действие нагрузок, передающихся от плавучих объектов на палы, корневые части причалов и анкерные опоры (для принятого количества, калибра и длины связей, значения натяжения связей в первоначальном состоянии, массы подвесных грузов и места их закрепления), необходимо определять:

- горизонтальные и вертикальные нагрузки на сооружения и анкерные опоры;
- наибольшие усилия в связях;
- перемещения плавучих объектов.

П р и м е ч а н и е — На морях с приливами и отливами определение усилий в элементах раскрепления следует производить при самом высоком и самом низком уровнях воды.

9.1.5 Нагрузки на анкерные опоры, усилия в связях и перемещения плавучих объектов необходимо определять с учетом динамики действия волн. При этом соотношения периодов свободных и вынужденных колебаний плавучих объектов должны приниматься из условия недопущения резонансных явлений.

9.2 Нагрузки от навала пришвартованного судна на сооружение

Линейную нагрузку от навала пришвартованного судна на сооружение q , кН/м, под действием ветра, течения и волн, высота которых превышает допускаемые значения по таблице 29, определяют по формуле

$$q = 1,1 \frac{Q_{tot}}{l_d}, \quad (108)$$

где Q_{tot} — поперечная сила от суммарного воздействия ветра, течения и волн, кН, определяемая согласно 9.2, 9.3 и 9.4;

l_d — длина участка контакта судна с сооружением, м, принимаемая в зависимости от соотношения длины причала L , м, и длины прямолинейной части борта судна (или обноса) l , м, соответственно:

- при $L \geq l$ — $l_d = l$;
- при $L < l$ — $l_d = L$.

П р и м е ч а н и е — Для причального фронта, образованного несколькими опорами или палами, распределение нагрузки от пришвартованного судна следует принимать только на те из них, которые располагаются в пределах прямолинейной части борта судна.

Т а б л и ц а 29 — Допускаемые значения высоты волн $h_{5\%}$ для судна с расчетным водоизмещением D

Угол подхода фронта волн к диаметральной плоскости судна α , град	Допускаемые высоты волн $h_{5\%}$, м, для судна с расчетным водоизмещением D , тыс. т						
	до 2	5	10	20	40	100	200 и более
До 45	0,6	0,7	0,9	1,1	1,2	1,5	1,8
90	0,9	1,2	1,5	1,8	2	2,5	3,2

9.3 Нагрузки от навала судна при подходе к сооружению

9.3.1 Кинетическую энергию навала судна E_q , кДж, при подходе его к портовому причальному сооружению определяют по формуле

$$E_q = \psi \frac{Dv^2}{2}, \quad (109)$$

где D — расчетное водоизмещение судна, т;

v — нормальная (к поверхности сооружения) составляющая скорости подхода судна, м/с, принимаемая по таблице 30;

ψ — коэффициент, принимаемый по таблице 31. При этом для судов, швартующихся в балласте или порожнем, табличные значения ψ необходимо уменьшить на 15 %.

П р и м е ч а н и е — При определении кинетической энергии навала морских судов водоизмещением до 5 тыс. т, швартующихся на незащищенной акватории, нормальную составляющую скорости подхода, принимаемую по таблице 30, следует увеличивать в 1,5 раза.

Т а б л и ц а 30 — Определение нормальной составляющей скорости подхода судна v

Суда	Нормальная составляющая скорости подхода судна v , м/с, с расчетным водоизмещением D , тыс. т						
	до 2	5	10	20	40	100	200 и более
Морские	0,22	0,15	0,13	0,11	0,10	0,09	0,08
Речные	0,2	0,15	0,1	—	—	—	—

Т а б л и ц а 31 — Определение принимаемого коэффициента ψ

Конструкции причальных сооружений	Коэффициент ψ для судов	
	морских	речных
Набережные из обыкновенных или фасонных массивов, массивов-гигантов, оболочек большого диаметра и набережные углового типа; больверки, набережные на свайных опорах с передним шпунтом	0,5	0,3
Набережные эстакадного или мостового типа, набережные на свайных опорах с задним шпунтом	0,55	0,4
Пирсы эстакадного или мостового типа, палы причальные	0,65	0,45
Палы причальные головные или разворотные	1,6	—

9.3.2 Поперечную горизонтальную силу F_q , кН, от навала судна при подходе к сооружению необходимо определять для заданного значения энергии навала судна E_q , кДж, по графикам, полученным согласно схеме рисунка 33, следуя по направлению штриховой линии со стрелками.

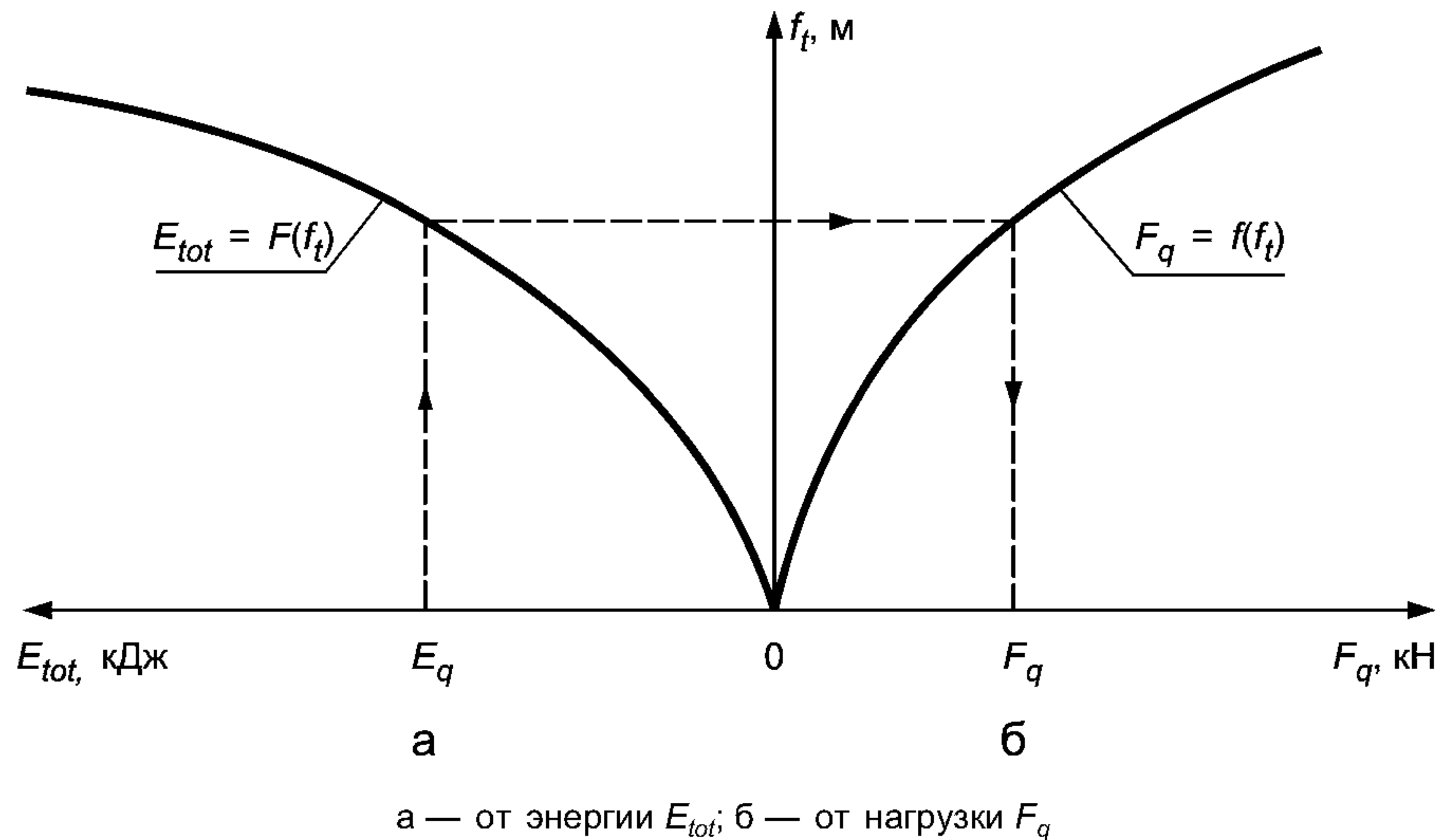


Рисунок 33 — Схема построения графиков зависимости деформаций отбойного устройства (и причального сооружения) f_t

Суммарная энергия деформации E_{tot} , кДж, должна включать энергию деформации отбойных устройств E_e , кДж, и энергию деформации причального сооружения E_i , кДж. При $E_e \geq 10 E_i$ величину E_i допускается не учитывать.

Энергию деформации причального сооружения E_i , кДж, определяют по формуле

$$E_i = \frac{1}{2} \cdot \frac{F_q^2}{k_i}, \quad (110)$$

где k_i — коэффициент жесткости причального сооружения в горизонтальном поперечном направлении, кН/м.

Продольную силу F_n , кН, от навала судна при подходе к сооружению определяют по формуле

$$F_n = \mu F_q, \quad (111)$$

где μ — коэффициент трения, принимаемый в зависимости от материала лицевой поверхности отбойного устройства: при поверхности из бетона или резины $\mu = 0,5$; при деревянной поверхности $\mu = 0,4$.

9.3.3 Допускаемое значение нормальной к поверхности сооружения составляющей скорости подхода судна v_{adm} , м/с, определяют по формуле

$$v_{adm} = \sqrt{\frac{2E_q}{\psi D}}, \quad (112)$$

где E_q — энергия навала, кДж, принимаемая по графикам, полученным согласно схеме рисунка 33 для случая наименьшей допускаемой силы F_q , на причальное сооружение (или на борт судна).

9.4 Нагрузки на сооружения от натяжения швартовов

9.4.1 Нагрузки от натяжения швартовов должны определяться с учетом распределения на швартовные тумбы (или рымы) поперечной составляющей суммарной силы Q_{tot} , кН, от действия на одно расчетное судно ветра и течения. Значения Q_{tot} , кН, принимаются согласно 9.2 и 9.3.

Воспринимаемую одной тумбой (или рымом) силу S , кН, на уровне козырька (см. рисунок 34), независимо от количества судов, швартовы которых заведены за тумбу, а также ее поперечную S_q , кН, продольную S_n , кН, и вертикальную S_v , кН, проекции определяют по формулам

$$S = \frac{Q_{tot}}{n \sin \alpha \cos \beta}, \quad (113)$$

$$S_q = \frac{Q_{tot}}{n}, \quad (114)$$

$$S_n = S \cos \alpha \cos \beta, \quad (115)$$

$$S_v = S \sin \beta, \quad (116)$$

где n — число работающих тумб, принимаемое по таблице 32;

α, β — углы наклона швартова, град, принимаемые по таблице 33.

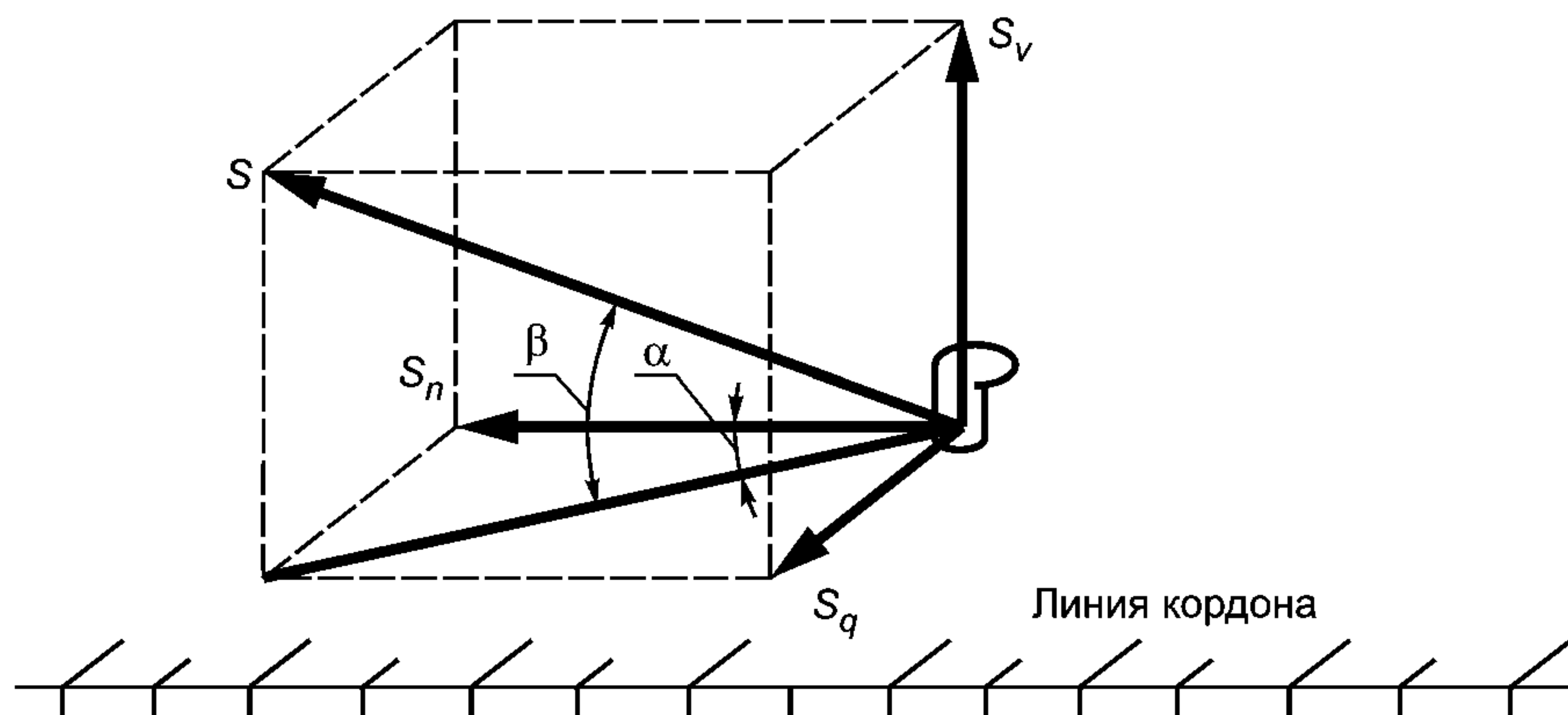


Рисунок 34 — Схема распределения усилия на тумбу от натяжения швартова

Т а б л и ц а 32 — Определение числа работающих тумб n

Наибольшая длина судна l_{\max} , м	Наибольшее расстояние между тумбами l_s , м	Число работающих тумб n
50 и менее	20	2
150	25	4
250	30	6
300 и более	30	8

Значение силы от натяжения швартова S , кН, для судов речного флота должно приниматься по таблице 34.

Силу, передаваемую на каждую концевую тумбу носовыми или кормовыми продольными швартовами, для морских судов с расчетным водоизмещением более 50 тыс. т следует принимать равной продольной составляющей суммарной силы N_{tot} , кН, от действия ветра и течения на пришвартованное судно, определенной согласно требованиям 9.2 и 9.3.

9.4.2 Для специализированных причалов морских портов, состоящих из технологической площадки и отдельно стоящих палов, значения суммарных сил Q_{tot} , N_{tot} от действия ветра и течения, определенные согласно 9.2 и 9.3, должны распределяться между группами швартовных канатов следующим образом:

- на носовые, кормовые продольные и прижимные канаты — по $0,8 Q_{tot}$, кН;
- на шпринги — по $0,6 Q_{tot}$, кН.

Если каждая группа швартовов заводится на несколько палов, то распределение усилий между ними допускается принимать равномерным. Значения углов α и β (см. рисунок 34) и число работающих тумб устанавливаются по расположению швартовных палов.

Т а б л и ц а 33 — Определение углов наклона швартова α, β

Суда	Положения тумб на причальном сооружении	Углы наклона швартова, град		
		α	β	
			судно с грузом	судно порожнее
Морские	На кордоне	30	20	40
	В тылу	40	10	20
Речные, пассажирские и грузопассажирские	На кордоне	45	0	0
Речные, грузовые	То же	30	0	0

П р и м е ч а н и е — При расположении швартовных тумб на отдельно стоящих фундаментах значение угла β принимают равным 30 град.

Т а б л и ц а 34 — Определение значения силы от натяжения швартова S для судов речного флота

Расчетное водоизмещение судна к грузу D , тыс. т	Сила от натяжения швартова S , кН, для судов	
	пассажирских, грузопассажирских, технического флота со сплошной надстройкой	грузовых и технического флота без сплошной надстройки
0,1 и менее	50	30
0,11 — 0,5	100	50
0,51 — 1	145	100
1,1 — 2	195	125
2,1 — 3	245	145
3,1 — 5	—	195
5,1 — 10	—	245
Более 10	—	295

10 Ледовые нагрузки на гидротехнические сооружения

10.1 Основные положения

10.1.1 Нагрузки ото льда на гидротехнические сооружения должны определяться на основе статистических данных о физико-механических свойствах льда, гидрометеорологических и ледовых условиях в районе сооружения для периода с наибольшими ледовыми воздействиями.

10.1.2 Прочностные характеристики льда при сжатии R_c и изгибе R_f , МПа, основные прочностные характеристики, определяющие значение ледовой нагрузки определяют по формулам

$$R_c = \sqrt{\frac{1}{N} \sum_{i=1}^N (C_i + \Delta_i)^2}, \quad (117)$$

$$R_f = 0,4 (C_b + \Delta_b), \quad (118)$$

где N — количество слоев одинаковой толщины, на которое разбивается (по толщине) рассматриваемое ледяное поле. При этом $N \geq 3$;

C_i — среднее (арифметическое) значение максимального предела прочности льда при одноосном сжатии, МПа, в i -м слое при температуре t_i , определяемое по опытным данным (методика испытаний льда на одноосное сжатие дана в приложении Б);

Δ_i — доверительная граница случайной погрешности определений C_i , МПа, определяемая методами математической статистики при заданных значениях доверительной вероятности α и количестве параллельных измерений (числе испытанных образцов) n ;

C_b и Δ_b — среднее (арифметическое) значение прочности льда на одноосное сжатие при переходе от пластического разрушения к хрупко-пластическому, МПа, в нижнем слое рассматриваемого ледяного поля при температуре t_b и доверительная граница случайной погрешности определений C_b , МПа, определяемые так же, как C_i и Δ_i .

При отсутствии опытных данных допускается принимать значения $(C_i + \Delta_i)$ по таблице 35 и 36.

10.1.3 Расчетная толщина ровного льда h_d , м, принимается равной:

- для пресноводного льда европейской части России и в районах Сибири, расположенных южнее 65° северной широты — 0,8 от максимальной за зимний период толщины льда 1 %-ной обеспеченности;

- для районов азиатской части России, расположенных между 65° и 70° северной широты — 0,9 от максимальной толщины льда обеспеченностью 1 %;

- для районов азиатской части России, расположенных севернее 70° северной широты — максимальной толщине льда 1 %-ной обеспеченности ;

- для морского льда — максимальной толщине льда 1 %-ной обеспеченности.

В зимний период в случае смерзания сооружения с ледяным полем за трое суток и более до момента наибольшего воздействия льда на сооружение расчетная толщина льда на границе сооружение — лед принимается по данным натурных наблюдений, а при их отсутствии допускается толщину примерзшего к сооружению льда считать равной $1,5 h_d$.

Т а б л и ц а 35 — Определение принимаемых значений ($C_i + \Delta_i$)

Тип кристаллической структуры пресноводного льда	Температура льда в i -м слое ледяного поля t_i , °С			
	0	-3	-15	-30
	Значения $C_i \pm \Delta_i$, МПа, при $\alpha = 0,95$, $n = 5$			
Зернистый (снежный)	$1,2 \pm 0,1$	$3,1 \pm 0,2$	$4,8 \pm 0,3$	$5,8 \pm 0,4$
Призматический (столбчатый)	$1,5 \pm 0,2$	$3,5 \pm 0,3$	$5,3 \pm 0,4$	$6,5 \pm 0,5$
Волокнистый (шестовато-игольчатый)	$0,8 \pm 0,1$	$2,0 \pm 0,2$	$3,2 \pm 0,3$	$3,8 \pm 0,4$

t_i — температура льда в i -м слое ледяного поля, °С, определяемая по опытным данным, а при их отсутствии — по формуле

$$t_i = t_u z_i, \quad (119)$$

где t_u — температура льда на границе воздух (или снег) — лед, °С, определяемая методами тепло- и массообмена по данным о температуре воздуха, толщине снежного покрова и скорости ветра или принимаемая равной среднесуточной температуре воздуха до момента расчетного воздействия льда на сооружение при данной толщине льда: 0,5 м — за 5 суток; 0,75 м — за 11 суток; 1,0 м — за 19 суток; 1,5 м — за 43 суток; 2,0 м — за 77 суток;

z_i — расстояние от границы лед — вода до середины i -го слоя в долях толщины ледяного поля.

П р и м е ч а н и е — В период весеннего ледохода допускается принимать $t_u = 0$ °С при переходе температуры воздуха через ноль до момента расчетного воздействия льда на сооружение при данной толщине льда: 0,5 м — за 1 сутки; 1,0 м — за 5 суток; 1,5 м — за 11 суток; 2,0 м — за 19 суток.

Т а б л и ц а 36 — Определение принимаемых значений ($C_i + \Delta_i$)

Тип кристаллической структуры морского льда	Количество жидкой фазы в i -м слое ледяного поля v_i , %					
	1	10	25	50	100	200
	Значения $C_i \pm \Delta_i$, МПа, при $\alpha = 0,95$, $n = 5$					
Зернистый	$8,4 \pm 0,5$	$6,0 \pm 0,5$	$3,4 \pm 0,4$	$1,6 \pm 0,2$	$1,0 \pm 0,2$	$0,8 \pm 0,2$
Волокнистый	$6,0 \pm 0,5$	$3,9 \pm 0,4$	$1,9 \pm 0,2$	$0,7 \pm 0,1$	$0,4 \pm 0,1$	$0,3 \pm 0,1$

v_i — количество жидкой фазы в i -м слое ледяного поля, %, определяемое по «Океанографическим таблицам» при заданных значениях температуры и солёности льда t_i и s_i ;

t_i — температура льда в i -м слое ледяного поля, °С, определяемая по опытным данным, а при их отсутствии — по формуле

$$t_i = (t_u - t_b)z_i + t_b, \quad (120)$$

где t_b — температура льда на границе лед — вода (температура замерзания), °С, определяемая по «Океанографическим таблицам» при заданном значении солёности воды s_w ;

t_u , z_i — обозначения те же, что в формуле (119) таблицы 35;

s_i — солёность льда в i -м слое ледяного поля, определяемая по опытным данным, а при их отсутствии принимаемая одинаковой по толщине поля и равной $0,2 s_w$ для льда возрастом до двух месяцев или $0,15 s_w$ для льда возрастом два месяца и более.

10.1.4 Строение ледяного поля (по толщине) определяется по данным кристаллографического исследования, а при их отсутствии допускается принимать:

- ледяной покров открытых озёр, водохранилищ и крупных рек состоит из зернистого и призматического льдов;
- ледяной покров морей и устьевых участков рек, впадающих в моря, состоит из зернистого и волокнистого льдов;
- толщина слоя зернистого льда, располагающегося в верхней части ледяного покрова, составляет $0,25 h_d$, а толщина слоя призматического или волокнистого льда — $0,75 h_d$.

Примечания

1 Настоящие требования распространяются на пресноводный и морской однолетний лед.

2 Доверительная вероятность значений R_c и R_f при расчетах ледовых нагрузок на сооружения II и III классов принята $\alpha = 0,95$, а для сооружений I класса при соответствующем обосновании допускается назначать большую доверительную вероятность, но не выше $\alpha = 0,99$.

3 Для морей арктического и дальневосточного бассейнов нагрузки на сооружения уточняются по опытным данным.

10.2 Нагрузки от ледяных полей на сооружения

10.2.1 Силу от воздействия движущихся ледяных полей на сооружения с вертикальной передней гранью определяют:

а) от воздействия ледяного поля на отдельно стоящую опору (см. рисунок 35), с передней гранью в виде треугольника, многогранника или полуциркульного очертания $F_{c,p}$, МН, по формуле

$$F_{c,p} = 0,04vh_d \sqrt{mAk_bk_vR_c\text{tg}\gamma}; \tag{121}$$

б) от воздействия ледяного поля на секцию протяженного сооружения (см. рисунок 36), $F_{c,w}$, МН, по формуле

$$F_{c,w} = 0,07vh_d \sqrt{Ak_vR_c}, \tag{122}$$

где v — скорость движения ледяного поля, м/с, определяемая по данным натурных наблюдений, а при их отсутствии принимают ее равной:

1) для рек и приливных участков морей — скорости течения воды;

2) для водохранилищ и морей — 3 % от значения скорости ветра 1 %-ной обеспеченности в период движения льда;

m — коэффициент, принимаемый по таблице 37;

A — максимальная площадь ледяного поля (или суммарная площадь нескольких ледяных полей, оказывающих давление друг на друга) 1 %-ной обеспеченности, м², определяемая по натурным наблюдениям в данном или смежных пунктах;

k_b — коэффициент, принимаемый по таблице 38;

k_v — коэффициент, принимаемый по таблице 39;

γ — половина угла заострения передней грани опоры в плане на уровне действия льда, град (для опоры с передней гранью в виде многогранника или полуциркульного очертания принимают $\gamma = 70^\circ$).

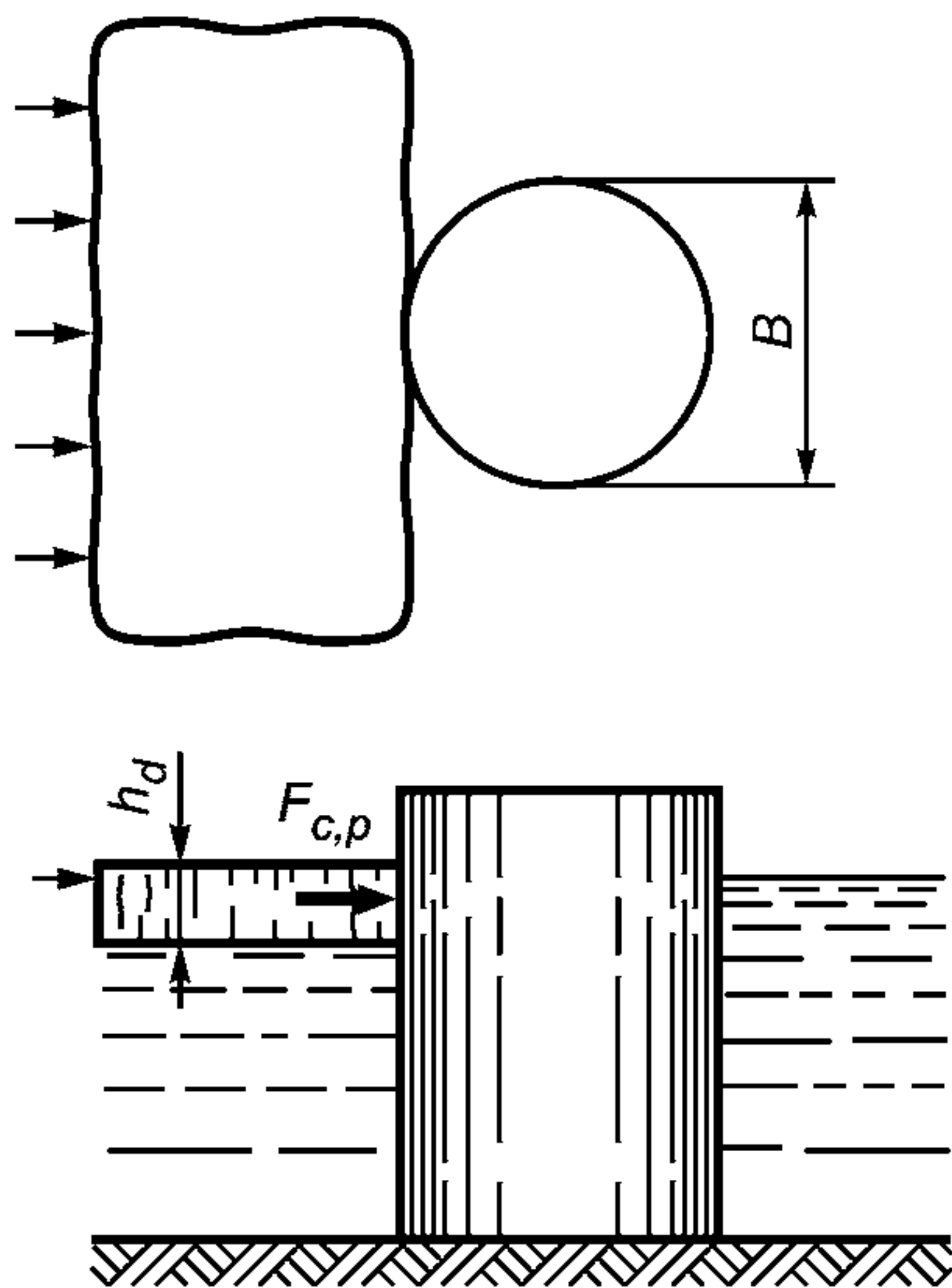


Рисунок 35 — Схема приложения нагрузки от движущегося ледяного поля на отдельно стоящую вертикальную опору

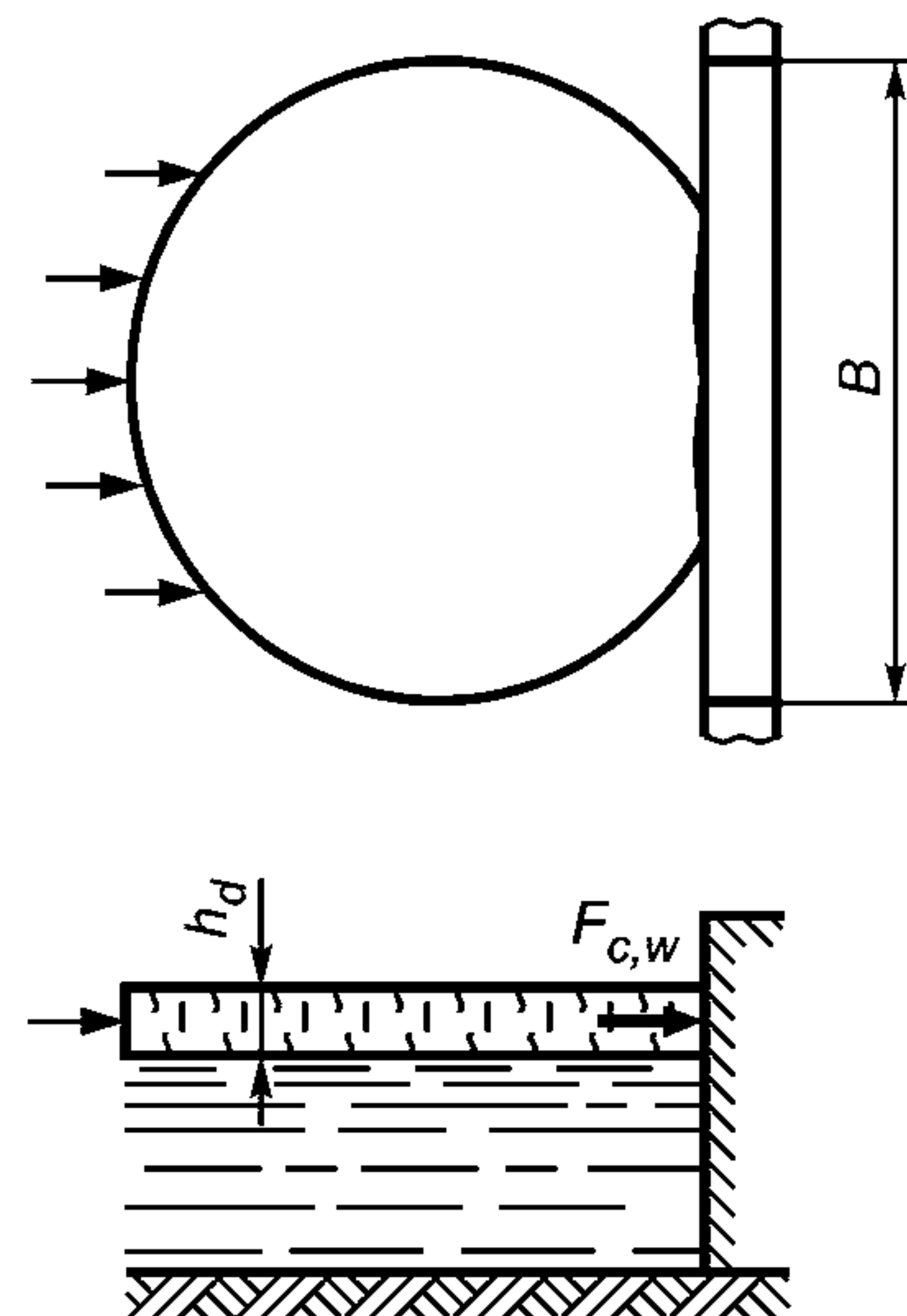


Рисунок 36 — Схема приложения нагрузки от движущегося ледяного поля на секцию сооружения

Т а б л и ц а 37 — Определение принимаемого коэффициента m

Коэффициент формы опоры в плане	Для опор с передней гранью в виде						
	треугольника с углом заострения в плане 2γ , град					многогранника или полуциркульного очертания	прямоугольника
	45	60	75	90	120		
m	0,41	0,47	0,52	0,58	0,71	0,83	1

П р и м е ч а н и е — В случае внезапной подвижки с опорой ледяного поля для опоры с передней гранью в виде треугольника и прямоугольника принимается $m = 1$, для опор с передней гранью в виде многогранника или полуциркульного очертания $m = 1,26$.

Т а б л и ц а 38 — Определение принимаемого коэффициента k_b

Значение b/h_d	Коэффициент k_b	
	для пресноводного льда	для морского льда
0,3 и менее	5,3	5,7
1	3,1	3,6
3	2,5	3,0
10	1,9	2,3
20	1,8	1,9
30 и более	1,5	1,5

П р и м е ч а н и е — b — ширина опоры или секции сооружения по фронту на уровне действия льда, м.

Т а б л и ц а 39 — Определение принимаемого коэффициента k_v

Значение $\dot{\epsilon}_\tau, c^{-1}$	Коэффициент k_v
10^{-7} и менее	0,1
$5 \cdot 10^{-5}$	0,9
$10^{-4} - 5 \cdot 10^{-4}$	1,0
10^{-3}	0,8
$5 \cdot 10^{-3}$	0,5
10^{-2} и более	0,3

П р и м е ч а н и е — $\dot{\epsilon}_\tau$ — эффективная скорость деформации льда в зоне его взаимодействия с опорой, c^{-1} , определяемая по формуле

$$\dot{\epsilon}_\tau = v / 4b. \quad (123)$$

При этом нагрузка $F_{c,p}$, определенная по формуле (121), не может быть больше нагрузки $F_{b,p}$, МН, определяемой по формуле

$$F_{b,p} = mk_b k_v R_c b h_d, \quad (124)$$

а нагрузка $F_{c,w}$, определенная по формуле (122), не может быть больше нагрузки $F_{b,w}$, МН, определяемой по формуле

$$F_{b,w} = k k_v R_c b h_d, \quad (125)$$

где k — коэффициент, принимаемый по таблице 40.

Т а б л и ц а 40 — Определение принимаемого коэффициента k

Значения b/h_d	Коэффициент k
0,3 и менее	1
1	0,9
3	0,8
10	0,6
20	0,5
30 и более	0,4

Силу от воздействия ледяного поля на опору с передней гранью в виде прямоугольника определяют по формуле (126).

R_c и h_d — обозначения те же, что в 10.2 и 10.3.

10.2.2 Силу от воздействия движущегося ледяного поля на отдельно стоящую коническую опору (см. рисунок 37) или конический ледорез полуциркульного очертания при отсутствии смерзания со льдом определяют по формулам:

- горизонтальную составляющую силы $F_{h,p}$, МН,

$$F_{h,p} = [k_{h,1} R_f h_d^2 + k_{h,2} \rho g h_d d^2 + k_{h,3} \rho g h_d (d^2 - d_t^2)] k_{h,4}; \quad (126)$$

- вертикальную составляющую силы $F_{v,p}$, МН,

$$F_{v,p} = k_{v,1} F_{h,p} + k_{v,2} \rho g h_d (d^2 - d_t^2), \quad (127)$$

а на секцию откосного профиля (см. рисунок 38) или отдельно стоящую опору прямоугольного сечения с наклонной передней гранью по формулам

- горизонтальную составляющую силы F_h , МП,

$$F_h = 0,1 R_f b h_d \operatorname{tg} \beta, \quad (128)$$

- вертикальную составляющую силы F_v , МН,

$$F_v = F_h \operatorname{ctg} \beta, \quad (129)$$

где $k_{h,1}, k_{h,2}$ — коэффициенты, принимаемые по таблице 41;

$k_{h,3}, k_{h,4}, k_{v,1}, k_{v,2}$ — коэффициенты, принимаемые по таблице 42;

ρ — плотность воды, кг/м³;

g — ускорение свободного падения, равное 9,81 м/с²;

d — диаметр конуса по ватерлинии, м;

d_t — верхний диаметр конуса, м;

β — угол наклона образующей конуса (передней грани сооружения откосного профиля) к горизонту, град;

R_f, h_d, b — обозначения те же, что в 10.2, 10.3 и 10.5.

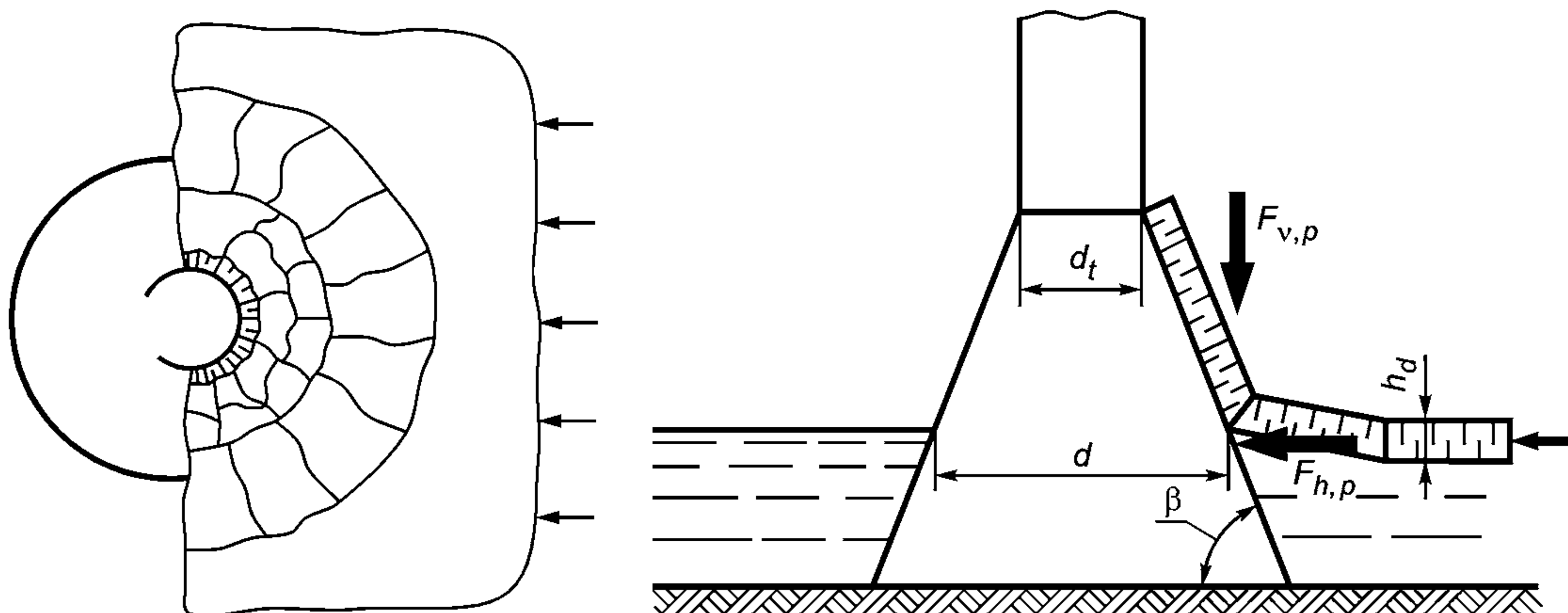


Рисунок 37 — Схема приложения нагрузок от движущегося ледяного поля на отдельно стоящую коническую опору

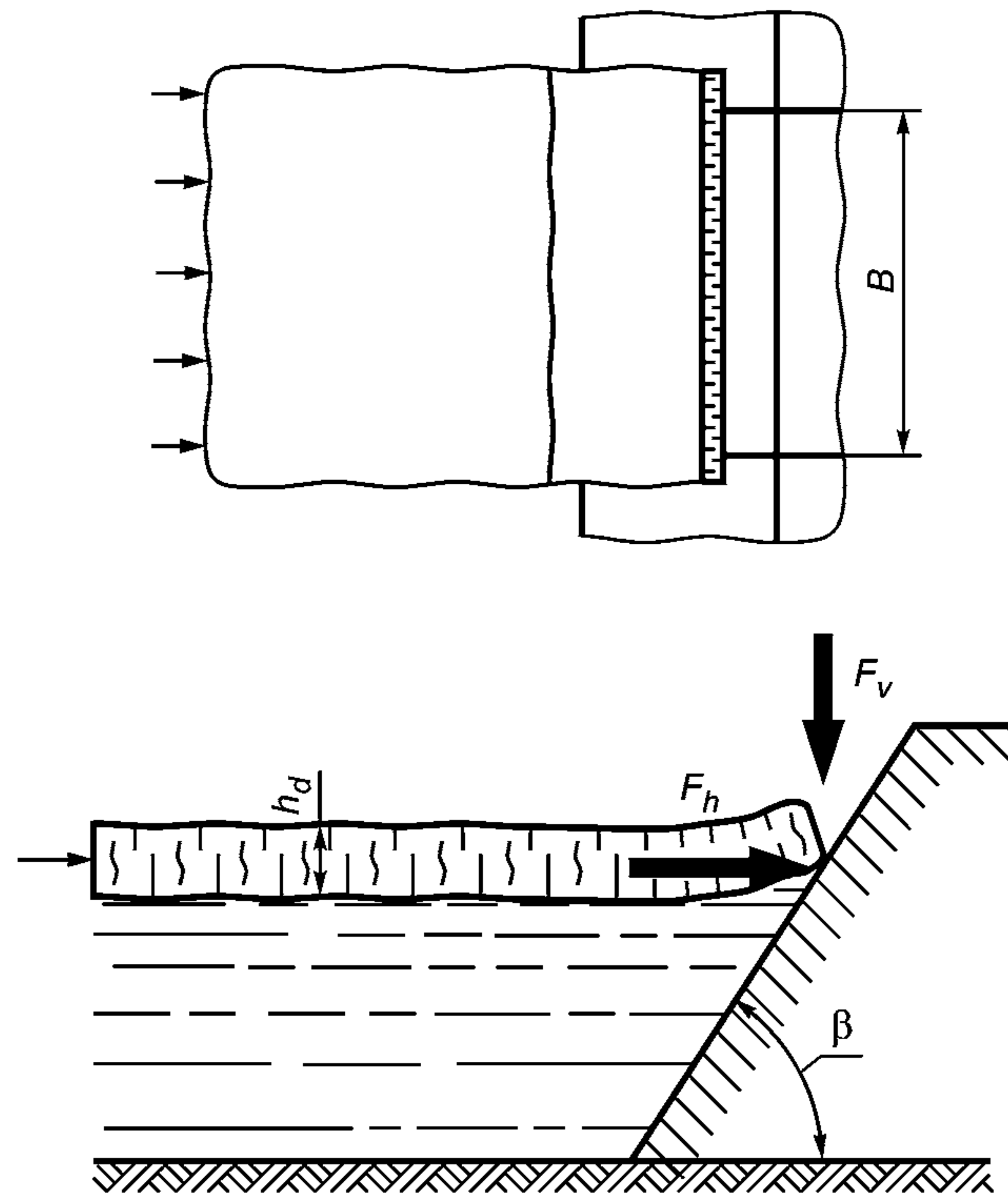


Рисунок 38 — Схема приложения нагрузок от движущегося ледяного поля на сооружение откосного профиля

Т а б л и ц а 41 — Определение принимаемых коэффициентов $k_{h,1}$, $k_{h,2}$

Значение $\rho g d^2 / R_f h_d$	Коэффициенты	
	$k_{h,1}$	$k_{h,2}$
0,1	1,6	0,31
0,5	1,6	0,24
1	1,7	0,21
5	1,9	0,11
10	2,1	0,08
25	2,5	0,05
50	2,9	0,02
100	3,5	0,02

Т а б л и ц а 42 — Определение принимаемых коэффициентов $k_{h,3}$, $k_{h,4}$, $k_{v,1}$, $k_{v,2}$

Значение β , град	Коэффициенты			
	$k_{h,3}$	$k_{h,4}$	$k_{v,1}$	$k_{v,2}$
20	0,25	0,7	2,2	0,041
30	0,27	0,9	1,6	0,042
40	0,31	1,3	1,1	0,039
50	0,36	1,8	0,8	0,034
60	0,46	2,6	0,5	0,026
70	0,67	5,3	0,3	0,017

Окончание таблицы 42

Примечания

1 Данные этой таблицы соответствуют коэффициенту трения между льдом и сооружением, равному 0,15.

2 В случае подвижки смерзшегося с коническим сооружением ледяного поля горизонтальная составляющая силы $F_{h,f}$, МН, определяется как на цилиндрическую опору с расчетной шириной b , равной диаметру конуса на уровне действия льда, по формуле

$$F_{h,f} = k_{\beta} F_{b,p}, \quad (130)$$

где k_{β} — коэффициент, принимаемый по таблице 42;

$F_{b,p}$ — обозначение то же, что в 10.5.

Вертикальная составляющая силы $F_{v,p}$ в этом случае отсутствует.

Т а б л и ц а 43 — Определение принимаемого коэффициента k_{β}

Угол наклона образующей конуса β , град	Коэффициент k_{β}
45	0,6
60	0,7
75	0,9
90	1

10.2.3 Силу от воздействия движущегося ледяного поля на сооружение, состоящее из системы вертикальных колонн, F_p , МН (см. рисунок 39), определяют по формуле

$$F_p = n_t k_1 k_2 F_{b,p}, \quad (131)$$

где n_t — общее число колонн в сооружении;

k_1 — коэффициент, определяемый по формуле

$$k_1 = 0,83 + 0,17 n_t^{-\frac{1}{2}}; \quad (132)$$

k_2 — коэффициент, принимаемый по таблице 44;

h_d , $F_{b,p}$, b и k — обозначения те же, что в 10.3 и 10.5.

Т а б л и ц а 44 — Определение принимаемого коэффициента k_2

Значение b/a	Коэффициент k_2
0,1 и менее	1
0,5	$0,55 + 0,45 \frac{k_n}{k}$
1	$\frac{k_n}{k}$

Примечания

1 a — шаг колонн, м;
 k_n — коэффициент, принимаемый по таблице 32 при $(n_f b) / h_d$;
 n_f — число колонн в первом ряду по фронту сооружения.

2 Значения коэффициента k_1 , определенные по формуле (132), соответствуют коэффициенту вариации предела прочности льда при одноосном сжатии, равному 0,2.

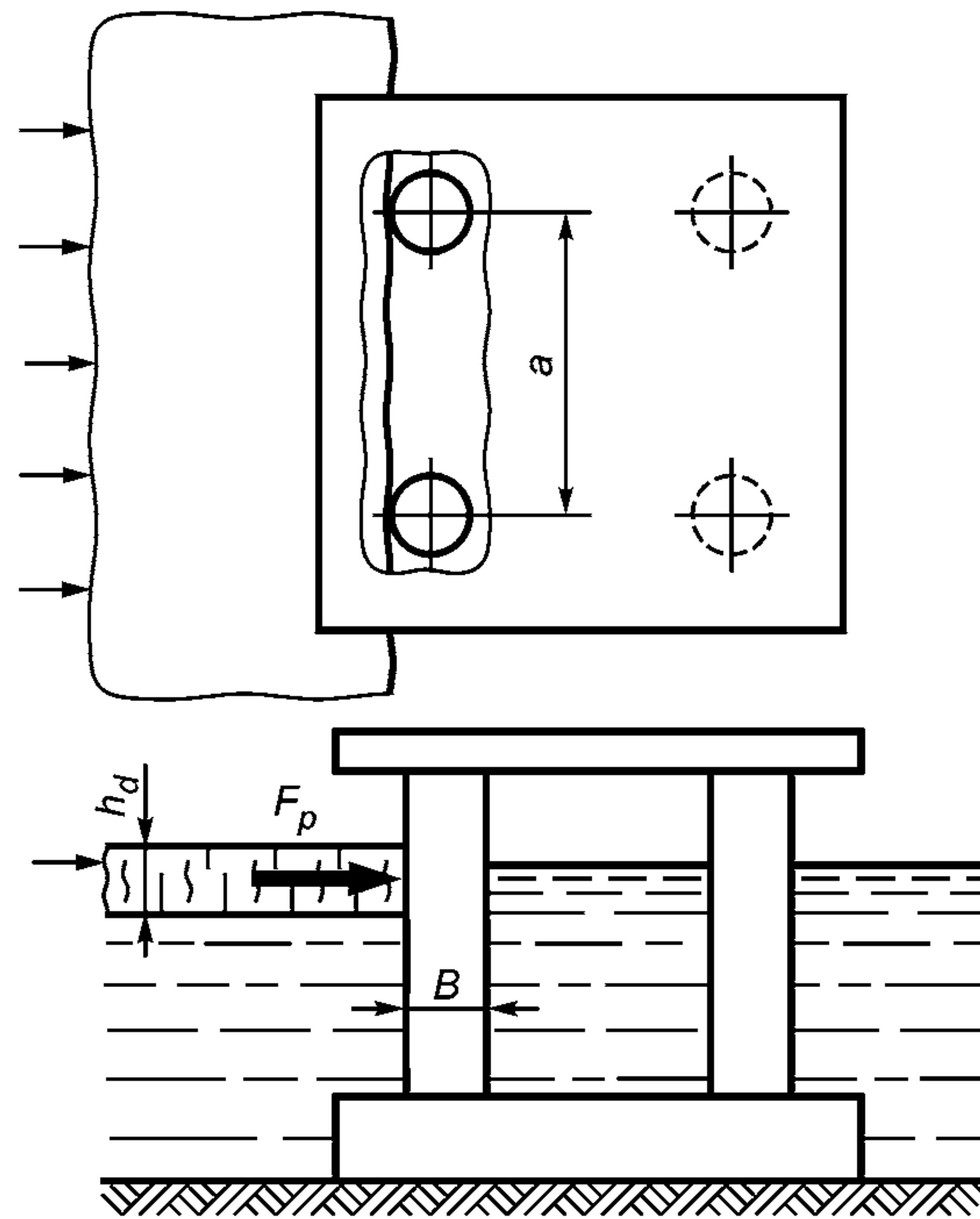


Рисунок 39 — Схема приложения нагрузок от движущегося ледяного поля на сооружение из системы вертикальных колонн

10.2.4 Силу от воздействия остановившегося ледяного поля, наваливающегося на сооружение при действии течения воды и ветра F_s , МН, определяют по формуле

$$F_s = (\rho_\mu + \rho_v + \rho_i + \rho_{\mu,a}) A, \quad (133)$$

в которой величины ρ_μ , ρ_v , ρ_i и $\rho_{\mu,a}$, МПа, определяются по формулам

$$\rho_\mu = 5 \cdot 10^{-6} v_{\max}^2, \quad (134)$$

$$\rho_v = 5 \cdot 10^{-4} \frac{h_d v_{\max}^2}{L_m}, \quad (135)$$

$$\rho_i = 9,2 \cdot 10^{-3} h_d i, \quad (136)$$

$$\rho_{\mu,a} = 2 \cdot 10^{-8} v_{w, \max}^2, \quad (137)$$

где v_{\max} — максимальная скорость течения воды подо льдом 1%-ной обеспеченности в период ледохода, м/с;

$v_{w, \max}$ — максимальная скорость ветра 1%-ной обеспеченности в период ледохода, м/с;

L_m — средняя длина ледяного поля по направлению потока, принимаемая по данным натурных наблюдений, а при их отсутствии для рек допускается принимать L_m , равной утроенной ширине реки, м;

i — уклон поверхности потока;

h_d и A — обозначения те же, что в 10.3 и 10.5.

При этом сила F_s , определенная по формуле (133), не может быть больше силы $F_{b,w}$, определенной по формуле (125) при $k_v = 0,1$.

П р и м е ч а н и е — Расчетная ширина ледяного поля принимается по данным натурных наблюдений, а для затворов или аналогичных сооружений — не более ширины пролета сооружения.

10.2.5 Точку приложения равнодействующей ледовой нагрузки, определенной согласно 10.1—10.4, необходимо принимать ниже расчетного уровня воды на $0,2 h_d$ в зимний период, а в период весеннего ледохода — на $0,4 h_d$.

Нагрузки на сооружения от движущегося торосистого ледяного поля необходимо увеличивать путем умножения их на коэффициент торосистости k_r , принимаемый равным:

- для Азовского, Балтийского, Каспийского, Черного и Японского морей — 1,3;
- для Белого, Берингова, арктических и дальневосточных морей — 1,5.

При соответствующем обосновании допускается принимать для арктических и дальневосточных морей $k_r = 2$.

10.3 Нагрузки на сооружения от сплошного ледяного покрова при его температурном расширении

10.3.1 Горизонтальную линейную нагрузку (на 1 м длины по фронту протяженного сооружения) от сплошного ледяного покрова при его температурном расширении q , МН/м, необходимо принимать равной наибольшему значению из полученных за рассматриваемый ряд лет.

Значения q определяются по графикам рисунка 40 при заданных значениях перепадов температуры воздуха $\Delta\theta$, °С, и соответствующих им реальных и приведенных толщинах льда, h_c , м, и h_{red} , м.

Значения $\Delta\theta$ следует выбирать из графика хода температуры воздуха по данным срочных наблюдений в ледоставный период для каждого года из рассматриваемого ряда лет (30 лет и более) при длительности перепадов от 5 ч до 20 сут.

Значения h_c принимаются равными средним толщинам льда за время перепада температуры.

Значения h_{red} , м, определяют по формуле

$$h_{red} = h_c + 1,43h_s + h_r, \tag{138}$$

где h_s — средняя толщина снега за время перепада температуры, м;

h_r — добавочная толщина льда, м, принимаемая по таблице 44.

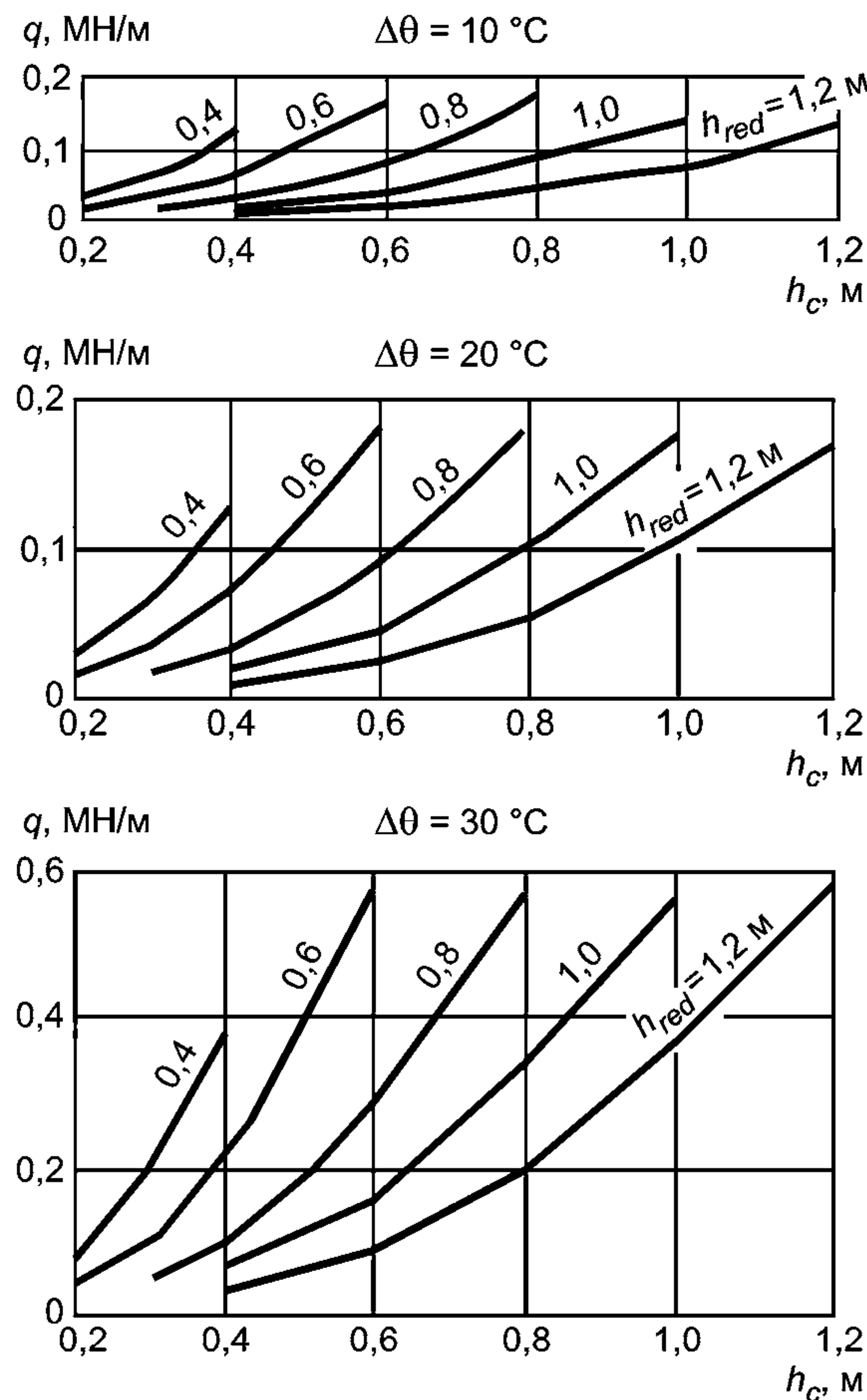


Рисунок 40 — График значений нагрузки q

Т а б л и ц а 45 — Определение принимаемой добавочной толщины льда h_r

Средняя скорость ветра за время перепада температуры v_w , м/с	Добавочная толщина льда h_r , м, при средней температуре воздуха за время перепада температуры θ_a , °С		
	0	– 10	– 20
0	0,57	0,46	0,39
2,5	0,32	0,26	0,22
5	0,16	0,14	0,12
10	0,05	0,05	0,05
20	0,01	0,01	0,01

10.3.2 Силу от воздействия ледяного покрова на отдельно стоящее сооружение F_t , МН, определяют по формуле

$$F_t = k_l qb, \quad (139)$$

где k_l — коэффициент, принимаемый по таблице 46;

b и q — обозначения те же, что в 10.5 и 10.10.

Т а б л и ц а 46 — Определение принимаемого коэффициента k_l

Значение L/b	Коэффициент k_l
1	1
5	2
15	4
25	6
50	10
75	14
109	17

П р и м е ч а н и е — L — расстояние от отдельно стоящего сооружения до берега или протяженного сооружения, м.

При этом сила F_t , определенная по формуле (139), не может быть больше силы $F_{t,b}$, МН, определяемой по формуле

$$F_{t,b} = R_c b h_c, \quad (140)$$

где R_c — обозначение то же, что в 10.2.

10.3.3 Точку приложения равнодействующей ледовой нагрузки, определенной согласно 10.10 и 10.11, принимают ниже расчетного уровня воды на $0,25h_c$.

10.4 Нагрузки на сооружения от заторных и зажорных масс льда

10.4.1 Силу от движущейся заторной массы льда на отдельно стоящую опору $F_{b,i}$, МН, определяют по формуле

$$F_{b,i} = 0,5mR_{b,i} b h_{b,i}, \quad (141)$$

где $R_{b,i}$ — нормативное сопротивление заторной массы льда смятию, МПа, определяемое по данным натурных наблюдений, а при их отсутствии принимают равными:

- для участков рек севернее линии Воркута — Ханты-Мансийск — Красноярск — Улан-Удэ — Благовещенск — Николаевск-на-Амуре — 0,45 МПа;

- между линиями Воркута — Ханты-Мансийск — Красноярск — Улан-Удэ — Благовещенск — Николаевск-на-Амуре и Архангельск — Киров — Уфа — Усть-Каменогорск — 0,35 МПа;

- южнее линии Архангельск — Киров — Уфа — Усть-Каменогорск — 0,25 МПа;

$h_{b,i}$ — расчетная толщина заторной массы, м, определяемая по данным натурных наблюдений, а при их отсутствии по формуле

$$h_{b,i} = a_i H_{b,i}, \quad (142)$$

где a_i — коэффициент, принимаемый по таблице 47;

$H_{b,i}$ — средняя глубина реки выше затора при максимальном расходе воды заторного периода, м;

m , b — обозначения те же, что в 10.5.

Т а б л и ц а 47 — Определение принимаемого коэффициента a_i

Значение $H_{b,j}$, м	Коэффициент a_i
3	0,85
5	0,75
10	0,45
15	0,40
20	0,35
25	0,28

10.4.2 Силу от движущейся зазорной массы льда на отдельно стоящую опору $F_{b,j}$, МН, определяют по формуле

$$F_{b,j} = mR_{b,j}bh_j, \quad (143)$$

где $R_{b,j}$ — нормативное сопротивление зазорной массы смятию, МПа, определяемое по данным натуральных наблюдений, а при их отсутствии допускается принимать равным 0,12 МПа;

h_j — расчетная толщина зазора, м, определяемая по данным натуральных наблюдений, а при их отсутствии допускается принимать равной 0,8 от средней глубины потока при расходе воды зазорного периода;

m, b — обозначения те же, что в 10.5.

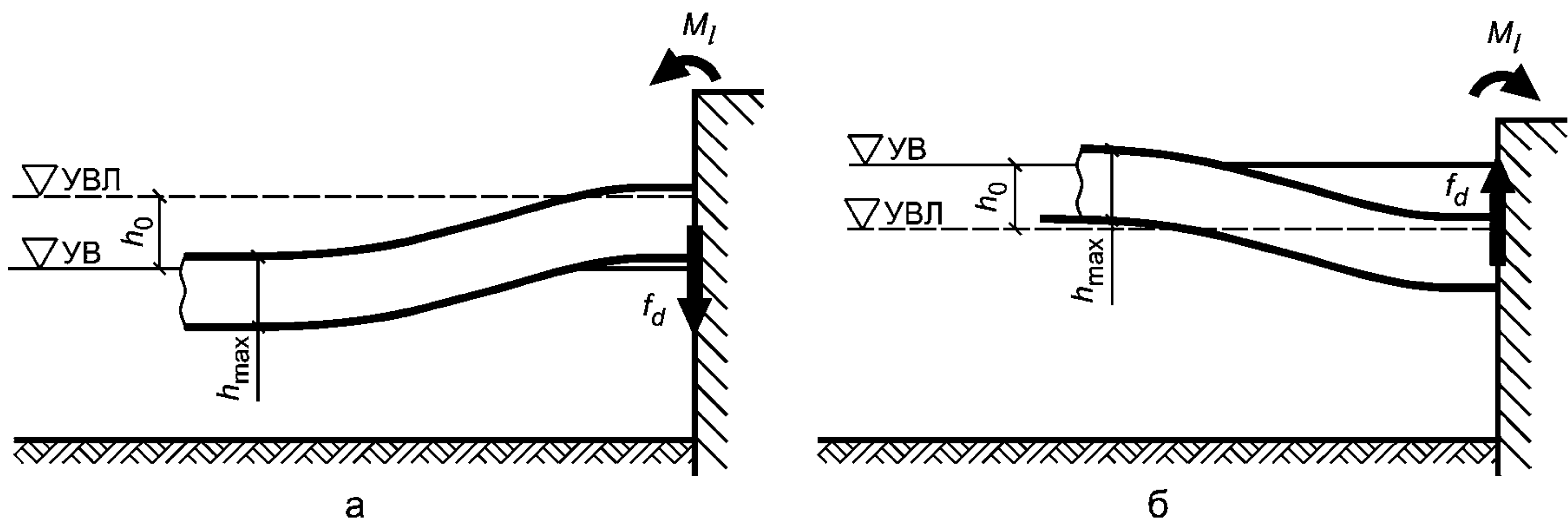
10.5 Нагрузки от примерзшего к сооружению ледяного покрова при изменении уровня воды

10.5.1 Вертикальную линейную нагрузку (на 1 м длины по фронту сооружения) от примерзшего к сооружению ледяного покрова при изменении уровня воды f_d , МН/м (см. рисунок 41), определяют по формуле

$$f_d = 0,2h_0 \sqrt[4]{h_{\max}^3}, \quad (144)$$

где h_0 — изменение уровня воды, м. При этом $h_0 \leq h_{\max}$;

h_{\max} — максимальная толщина ледяного покрова, м, обеспеченностью 1%.



а) — при понижении уровня воды (УВ); б) — при повышении уровня воды (УВ); УВЛ — уровень воды при ледоставе

Рисунок 41 — Схема приложения нагрузок от примерзшего к сооружению ледяного покрова при изменении уровня воды (УВ)

10.5.2 Момент силы, воспринимаемый 1 м протяженного сооружения от примерзшего ледяного покрова, M_l , МНм/м, при изменении уровня воды (см. рисунок 41) определяют по формуле

$$M_l = 2,6h_0 \sqrt[4]{h_{\max}^3}, \quad (145)$$

где h_0, h_{\max} — обозначения те же, что в 10.15.

При этом момент силы M_l , определенный по формуле (145), не может быть больше момента $M_{l,lim}$ МНм/м, необходимо определять по формуле

$$M_{l,lim} = \frac{h_{max}^2 (\sigma_{c,lim} + \sigma_{t,lim})}{12}, \quad (146)$$

где $\sigma_{c,lim}$ — предельное напряжение в сжатом слое изгибаемого ледяного покрова, МПа, определяемое в случае понижения уровня воды как $(C_i + \Delta_i)$ для нижнего слоя ледяного покрова при температуре t_b или в случае повышения уровня воды верхнего слоя ледяного покрова при температуре t_u ;

$\sigma_{t,lim}$ — предельное напряжение в растянутом слое изгибаемого ледяного покрова, МПа, определяемое в случае понижения уровня воды как $0,3 (C_i + \Delta_i)$ для верхнего слоя ледяного покрова при температуре t_u или в случае повышения уровня воды нижнего слоя ледяного покрова при температуре t_b ;

C_i, Δ_i, t_u и t_b — обозначения согласно 10.1.

10.5.3 Вертикальную силу на отдельно стоящую опору или свайный куст от примерзшего к сооружению ледяного покрова при изменении уровня воды $F_{d,p}$, МН (см. рисунок 42), определяют по формуле

$$F_{d,p} = k_f R_f h_{max}^2, \quad (147)$$

где k_f — коэффициент, определяемый по формуле

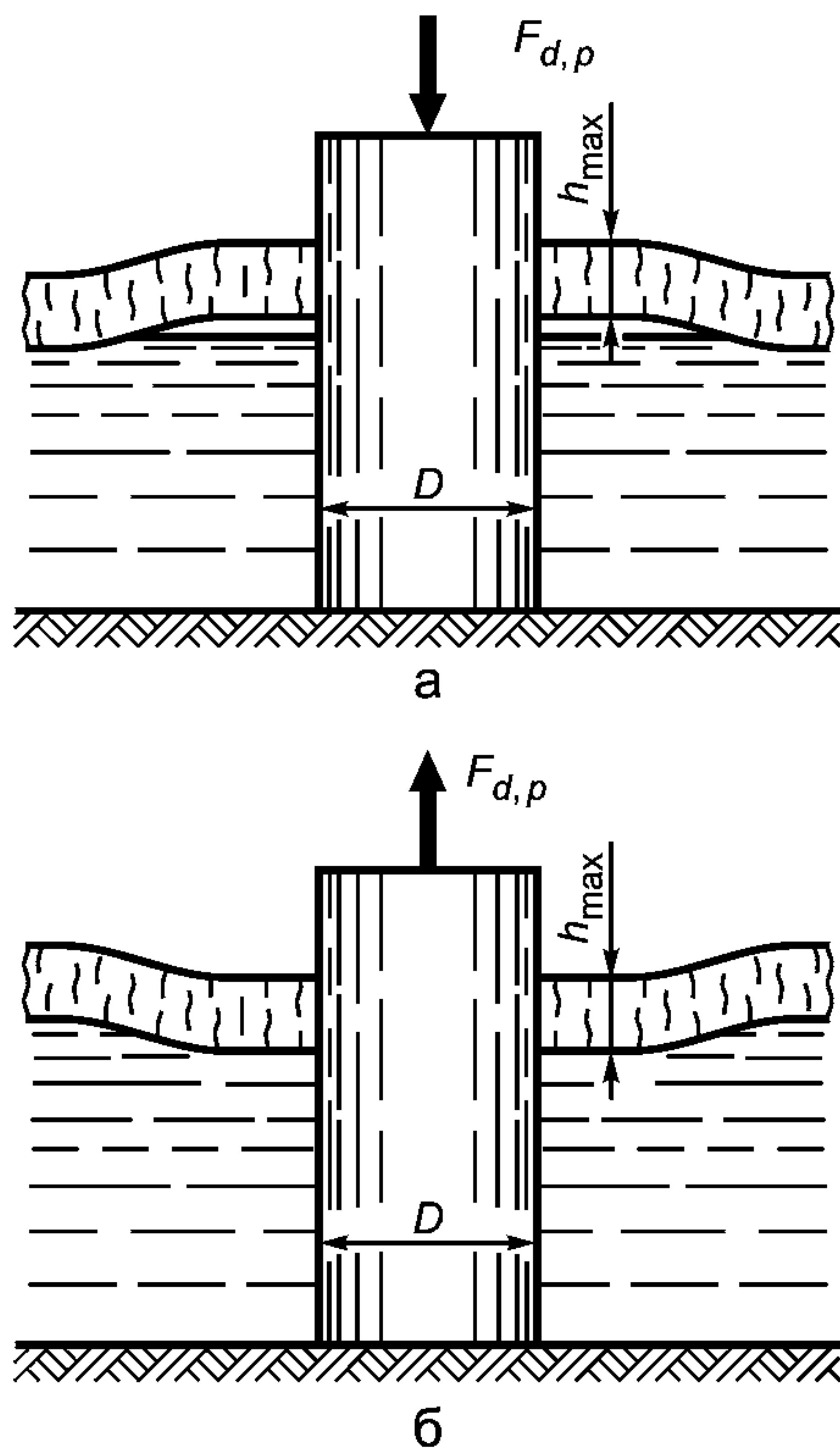
$$k_f = 0,6 + 0,15 D/h_{max}, \quad (148)$$

где D — поперечный размер (диаметр) опоры или свайного куста, м;

R_f и h_{max} — обозначения те же, что в 10.2 и 10.15.

П р и м е ч а н и е — При прямоугольной форме опоры в плане со сторонами b и c , м, или для сооружения, состоящего из системы колонн, или куста свай с внешними габаритами опорной части на уровне действия льда

b и c , м, допускается принимать $D = \sqrt{bc}$, м.



а — при понижении уровня воды (УВ);
б — при повышении уровня воды (УВ)

Рисунок 42 — Схемы приложения нагрузки от примерзшего к отдельно стоящей опоре ледяного покрова при изменении уровня воды (УВ)

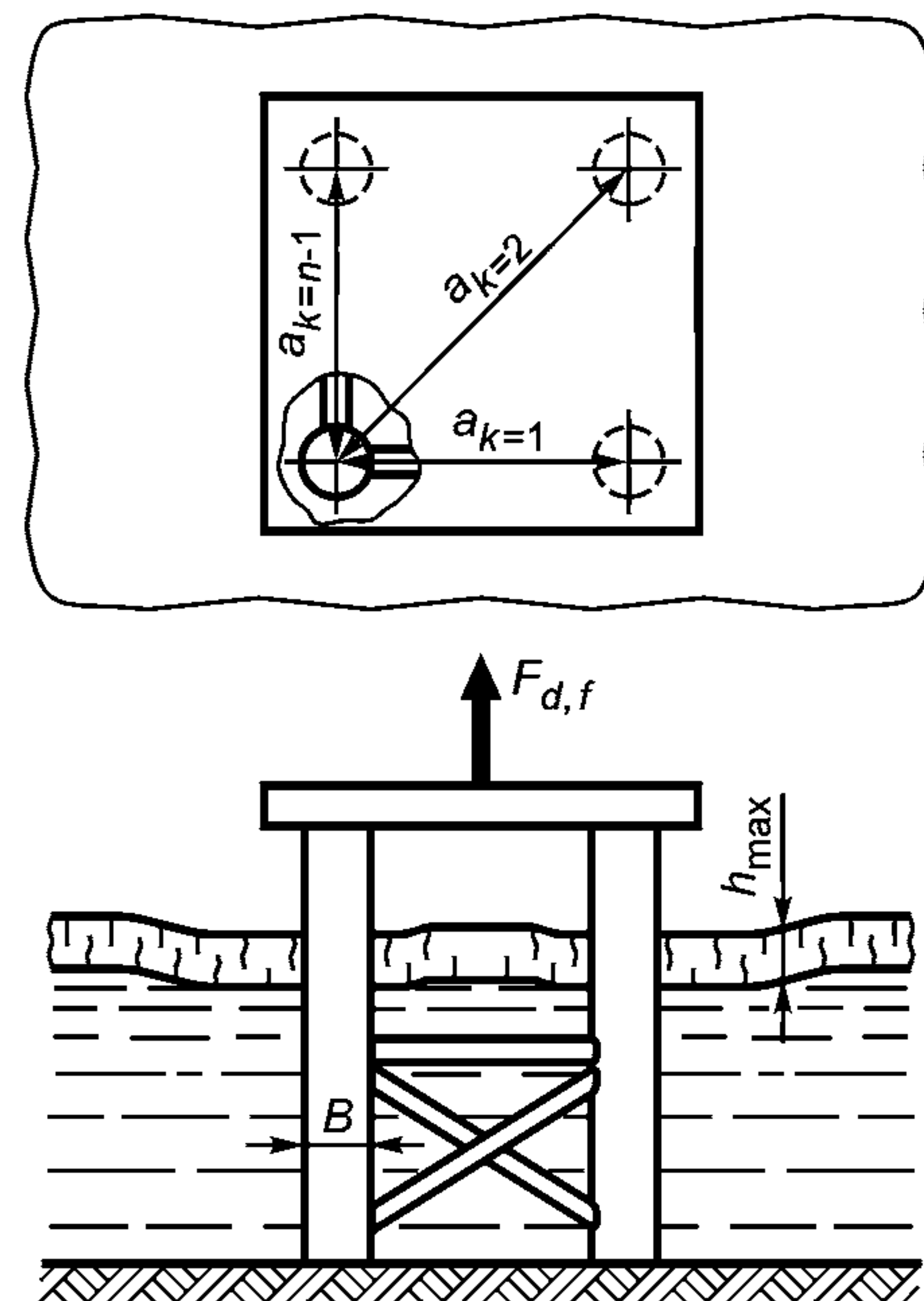


Рисунок 43 — Схемы приложения нагрузки от примерзшего к сооружению из системы вертикальных колонн ледяного покрова при повышении уровня воды (УВ)

Примечание — При понижении уровня воды (УВ) сила $F_{d,f}$ направлена вниз.

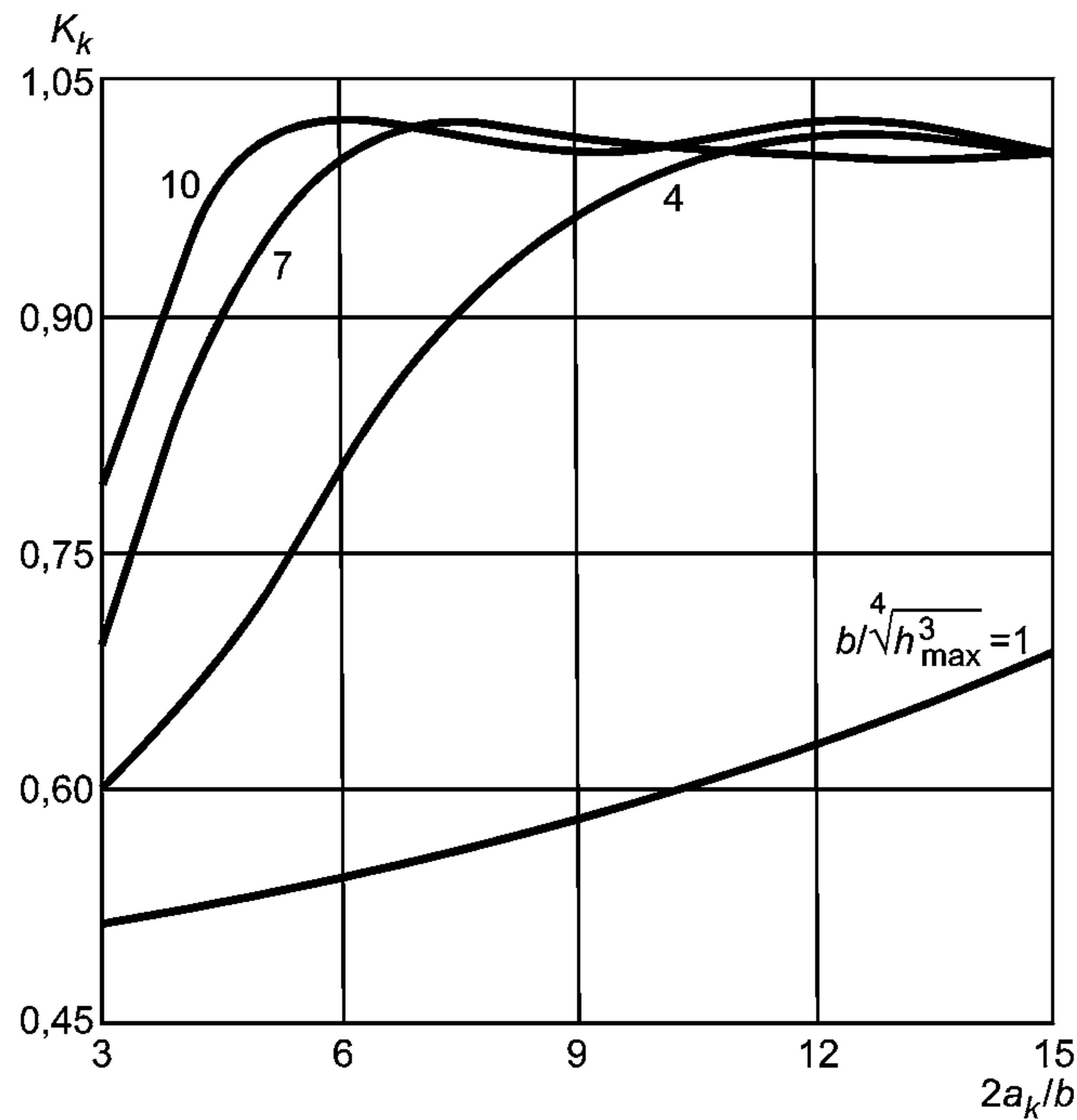


Рисунок 44 — Графики значений коэффициента K_k

10.5.4 Вертикальную силу на сооружение, состоящее из системы вертикальных колонн, от примерзшего к опорам ледяного покрова при изменении уровня воды $F_{d,f}$, МН (см. рисунок 43), определяют по формуле

$$F_{d,f} = KF_{d,p}, \tag{149}$$

где K — коэффициент, определяемый как произведение коэффициентов K_k для k -х колонн (принимаемых по графикам рисунка 44 при заданных значениях $a_{k,b}$ и h_{\max}):

$$K = \prod_{k=1}^{n_t-1} K_k, \tag{150}$$

где a_k — расстояние от оси произвольно выбранной основной колонны до оси k -й колонны (см. рисунок 43), м;

b , n_t , h_{\max} и $F_{d,p}$ — обозначения те же, что в 10.5, 10.7, 10.15 и 10.17.

**Приложение А
(обязательное)**

Элементы волн на открытых и огражденных акваториях

А.1 При определении элементов волн на открытых и огражденных акваториях необходимо учитывать следующие волнообразующие факторы: скорость ветра (ее величину и направление), продолжительность непрерывного действия ветра над водной поверхностью, размеры и конфигурацию охваченной ветром акватории, рельеф дна и глубину водоема с учетом колебаний уровня воды.

А.2 Расчетные уровни воды и характеристики ветра необходимо определять по результатам статистической обработки данных многолетних (не менее 25 лет) рядов наблюдений в безледные сезоны. При этом расчетные уровни воды должны определяться с учетом приливо-отливных, стонно-нагонных, сезонных и годовых колебаний уровней.

А.3 Расчеты элементов волн необходимо производить с учетом деления водоема на следующие зоны по глубине:

- глубоководная — с глубиной $d > 0,5 \bar{\lambda}_d$, где дно не влияет на основные характеристики волн;
- мелководная — с глубиной $0,5 \bar{\lambda}_d \geq d > d_{cr}$, где дно оказывает влияние на развитие волн и основные их характеристики;
- прибойная — с глубиной от d_{cr} до $d_{cr, u}$, в пределах которой начинается и завершается разрушение волн;
- приурезовая — с глубиной менее $d_{cr, u}$, в пределах которой поток от разрушенных волн периодически накатывается на берег.

А.4 При определении устойчивости и прочности гидротехнических сооружений и их элементов расчетную обеспеченность высот волн в системе необходимо принимать по таблице А.1.

Т а б л и ц а А.1 — Принимающая расчетная обеспеченность высот волн в системе

Гидротехнические сооружения	Расчетная обеспеченность высот волн в системе, %
Сооружения вертикального профиля	1
Сквозные сооружения и обтекаемые преграды класса:	
I	1
II	5
III, IV	13
Берегоукрепительные сооружения класса:	
I, II	1
III, IV	5
Оградительные сооружения откосного профиля с креплением:	
бетонными плитами	1
каменной наброской, обыкновенными или фасонными массивами	2

П р и м е ч а н и я

1 При определении нагрузок на сооружения необходимо принимать высоту волны заданной обеспеченности в системе h_i и среднюю длину волны $\bar{\lambda}$. Для сквозных конструкций следует определять максимальное воздействие волн при изменении длины расчетной волны в пределах от 0,8 до 1,4 $\bar{\lambda}$.

2 Расчетную обеспеченность высот волн в системе необходимо принимать:

- при определении защищенности портовых акваторий — 5 %;
- при определении наката волн — 1 %.

3 При назначении высотных отметок сквозных сооружений, возводимых на открытых акваториях, допускается расчетную обеспеченность высот волн в системе принимать 0,1 % при надлежащем обосновании.

А.5 Расчетные уровни воды

Максимальный расчетный уровень воды следует принимать согласно соответствующим требованиям обеспеченности расчетных уровней, которые должны быть не более: для сооружений I класса — 1 % (один раз в 100 лет), II и III классов — 5 % (один раз в 20 лет), а для IV класса — 10 % (один раз в 10 лет) по наивысшим годовым уровням в безледный период.

П р и м е ч а н и е — Для берегоукрепительных сооружений в безливных морях обеспеченности расчетных уровней необходимо принимать:

- по наивысшим годовым уровням — для подпорных гравитационных стен (волнозащитных) II класса — 1 %; III класса — 25 %; для искусственных пляжей без сооружений (IV класс) — 1 %;

- по среднегодовым уровням — для подпорных (волнозащитных) стен IV класса, бун и подводных волноломов IV класса — 50 %; для искусственных пляжей с защитными сооружениями (буны, подводные волноломы — IV класс) — 50 %.

А.6 Высоту ветрового вагона Δh_{set} , м, принимают по данным натуральных наблюдений, а при их отсутствии (без учета конфигурации береговой линии и при постоянной глубине дна d) определяют по формуле

$$\Delta h_{set} = K_w \frac{V_w^2 L}{g(d + 0,5 \Delta h_{set})} \cos \alpha_w, \quad (\text{A.1})$$

где α_w — угол между продольной осью водоема и направлением ветра, град;

V_w — расчетная скорости ветра, определяемая по пункту А.9;

L — разгон, м;

K_w — коэффициент, принимаемый по таблице А.2.

Т а б л и ц а А.2 — Определение принимаемого коэффициента K_w

V_w	$K_w \cdot 10^6$
20	2,1
30	3
40	3,9
50	4,8

А.7 Расчетные характеристики ветра

При определении элементов ветровых волн и ветрового нагона должны приниматься обеспеченности расчетного шторма для сооружений I и II классов — 2% (один раз в 60 лет) и III и IV классов — 4% (один раз в 25 лет).

Для сооружений I и II классов допускается обеспеченность расчетного шторма принимать 1% (один раз в 100 лет) при надлежащем обосновании.

А.8 Сочетание обеспеченности скорости ветра с обеспеченностью уровня воды следует принимать для сооружений I и II классов, в том числе для условий водохранилищ при нормальном подпорном уровне (НПУ), согласно А.5 и А.7 и уточнять по данным натуральных наблюдений.

А.9 Расчетную скорость ветра на высоте 10 м над поверхностью водоема V_w , м/с, определяют по формуле

$$V_w = k_{fl} k_l V_b, \quad (\text{A.2})$$

где V_b — скорость ветра на высоте 10 м над поверхностью земли (водоема), соответствующая 10-минутному интервалу осреднения и обеспеченности, принимая по пункту А.7;

k_{fl} — коэффициент пересчета данных по скоростям ветра, измеренным по флюгеру, принимаемый по формуле $k_{fl} = 0,675 + \frac{4,5}{V_b}$, но не более 1;

k_l — коэффициент приведения скорости ветра к условиям водной поверхности для водоемов (в том числе проектируемых) с характерной протяженностью до 20 км, принимаемый: равным единице при измерении скорости ветра V_b над водной поверхностью, над ровной песчаной (пляжи, дюны и пр.) или в покрытой снегом местности; по таблице А.3 — при измерении скорости ветра над местностью типа А, В или С.

Т а б л и ц а А.3 — Измерение скорости ветра над местностью типа А, В или С

Скорость ветра V_b , м/с	Значения коэффициента k_l при типе местности		
	А	В	С
10	1,1	1,3	1,47
15	1,1	1,28	1,44
20	1,09	1,26	1,42
25	1,09	1,25	1,39
30	1,09	1,24	1,38
35	1,09	1,22	1,36
40	1,08	1,21	1,34

А.10 При предварительном определении элементов волн среднее значение разгона, м, для заданной расчетной скорости ветра V_w , м/с, определяют по формуле

$$L = K_{vis} \frac{\nu}{V_w}, \quad (\text{A.3})$$

где K_{vis} — коэффициент, принимаемый равным $5 \cdot 10^{11}$;

ν — коэффициент кинематической вязкости воздуха, принимаемый равным 10^{-5} , м²/с.

Значения предельного разгона L_u , м, допускается принимать по таблице А.4 для заданной расчетной скорости ветра V_w , м/с.

Т а б л и ц а А.4 — Определение значения предельного разгона L_u

Скорость ветра V_w , м/с	Значения предельного разгона $L_u \cdot 10^{-3}$, м
20	1600
25	1200
30	600
40	200
50	100

А.11 Расчетные скорости ветра при разгонах менее 100 км допускается определять по данным натурных наблюдений над максимальными ежегодными значениями скоростей ветра без учета их продолжительности.

А.12 Расчетные скорости ветра при разгонах более 100 км следует определять с учетом их пространственного распределения (см. приложение В).

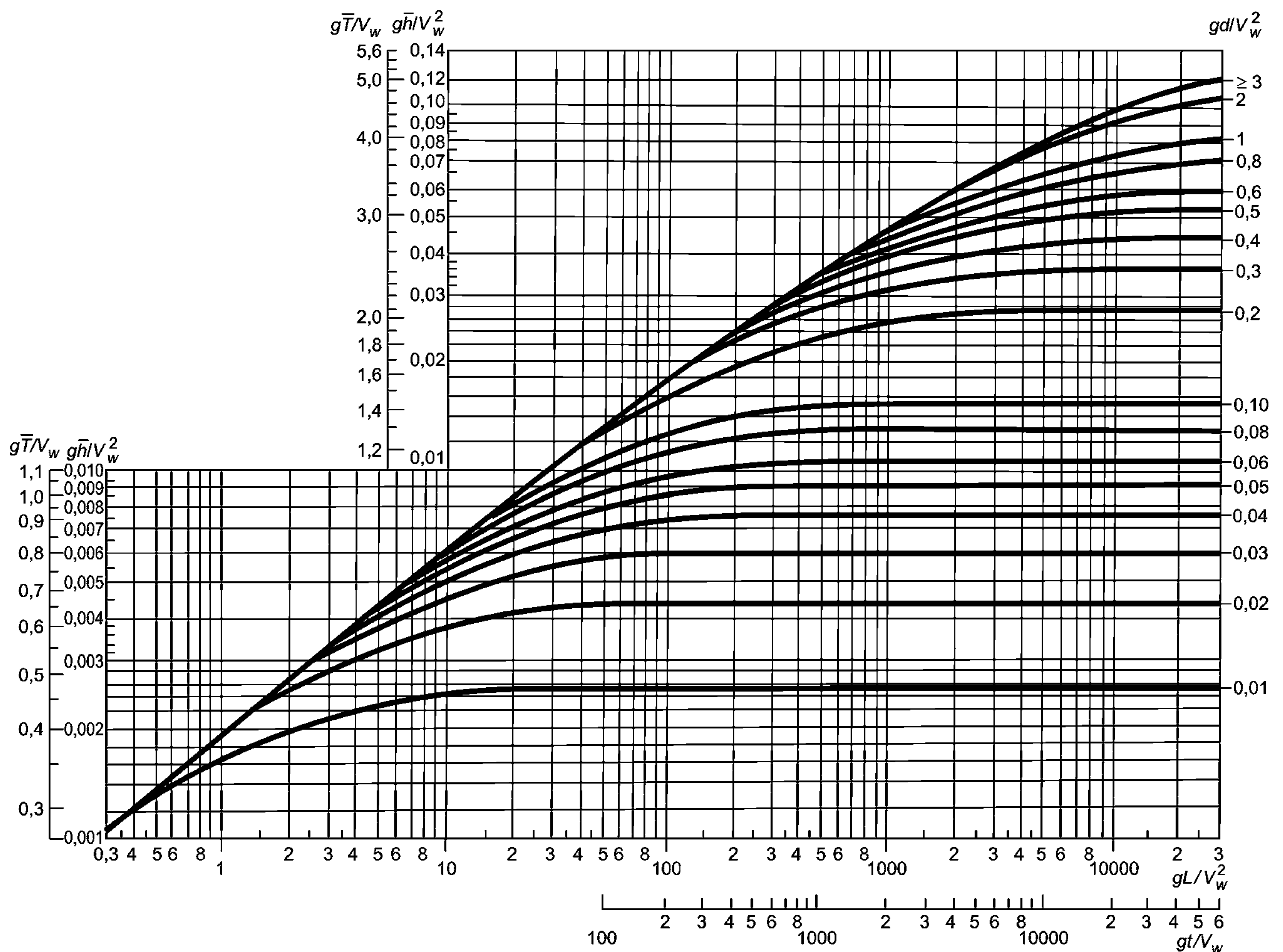


Рисунок А.1 — Графики для определения элементов ветровых волн в глубоководной и мелководной зонах

А.13 Элементы волн в глубоководной зоне

Среднюю высоту \bar{h}_d , м, и средний период волн \bar{T} , с, в глубоководной зоне необходимо определять по верхней огибающей кривой рисунка А.1. По значениям безразмерных величин gt/V_w и gL/V_w^2 и верхней огибающей кривой необходимо определять значения $g\bar{h}_d/V_w^2$ и $g\bar{T}/V_w$ и по меньшим их величинам принять среднюю высоту и средний период волн.

Среднюю длину волн $\bar{\lambda}_d$, м, при известном значении \bar{T} определяют по формуле

$$\bar{\lambda}_d = \frac{g\bar{T}^2}{2\pi}. \quad (\text{A.4})$$

П р и м е ч а н и е — При переменных скоростях ветра вдоль разгона волн принимают \bar{h}_d по результатам последовательного определения высоты волны для участков с постоянными значениями скорости ветра.

А.14 При сложной конфигурации береговой черты среднюю высоту волны, м, определяют по формуле

$$\bar{h}_d = 0,1 \sqrt{25\bar{h}_n^2 + 21(\bar{h}_n^2 + \bar{h}_{-n}^2) + 13(\bar{h}_n^2 + \bar{h}_{-n}^2) + 3,5(\bar{h}_n^2 + \bar{h}_{-n}^2)}, \quad (\text{A.5})$$

где \bar{h}_n , м (при $n = 1; \pm 2; \pm 3; \pm 4$) — средние высоты волн, которые должны приниматься согласно рисунку А.1, по расчетной скорости ветра и проекциям лучей L_n , м, на направление главного луча, совпадающего с направлением ветра. Лучи проводятся из расчетной точки до пересечения с линией берега с интервалом $\pm 22,5$ град от главного луча.

При наличии перед расчетным створом большого количества препятствий в виде островов с угловыми размерами менее $\pm 22,5$ град и суммой угловых размеров более 22,5 град среднюю высоту волн \bar{h}_n , м, в секторе n необходимо определять по формуле

$$\bar{h}_n = \sqrt{\sum_{i=1}^{k_n} \chi_{ni} \bar{h}_{ni}^2 + \sum_{j=1}^{l_n} \nu_{nj} \bar{h}_{nj}^2}, \quad (\text{A.6})$$

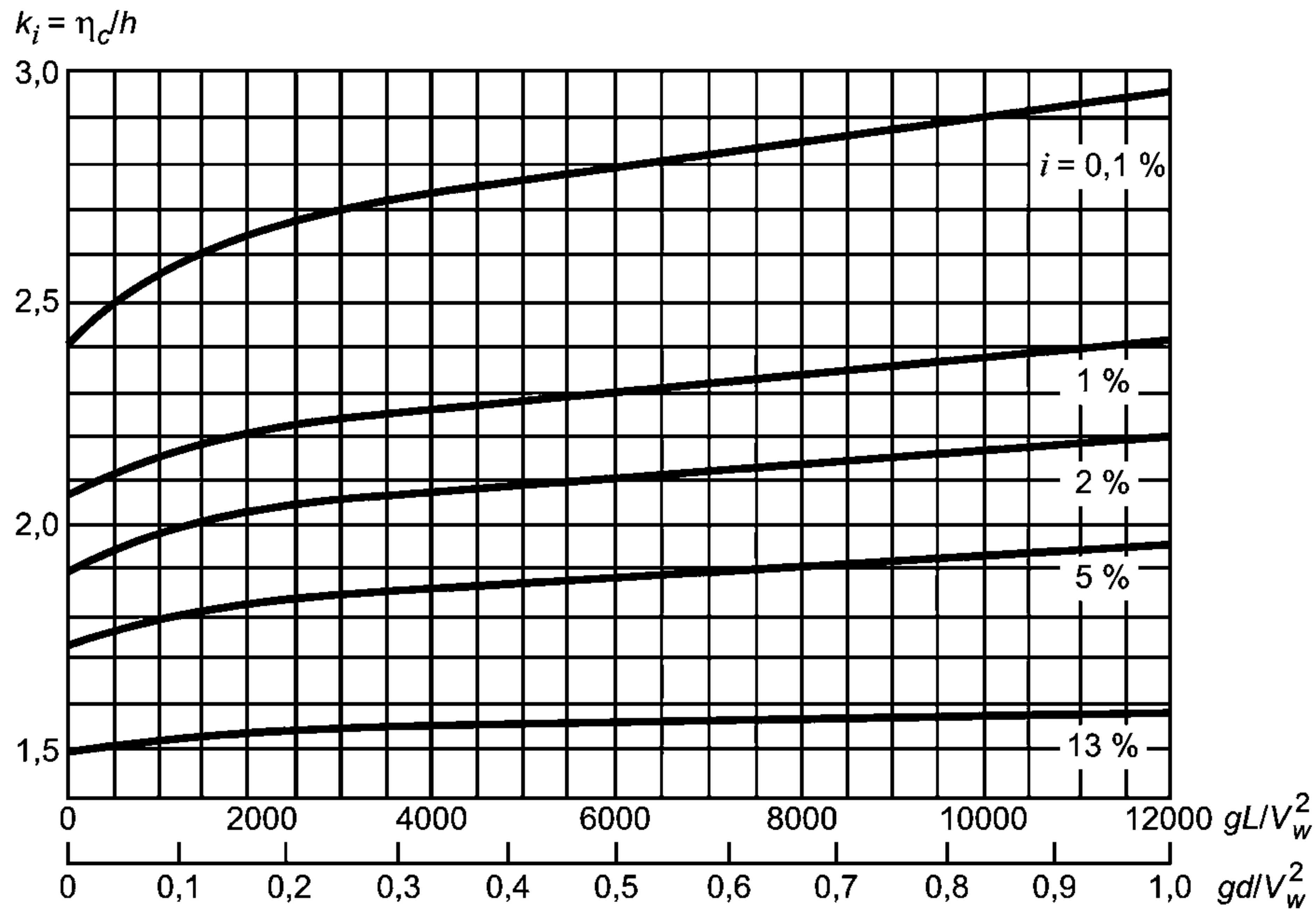
где χ_{ni} , ν_{nj} — соответственно угловые размеры i -го препятствия и j -го промежутка между соседними препятствиями, отнесенные к углу 22,5 град ($i = 1, 2, 3, \dots, k_n; j = 1, 2, 3, \dots, l_n$) в пределах n -го сектора, назначаемого в интервале $\pm 11,25$ град от направления луча.

Средние высоты волн \bar{h}_{ni} , \bar{h}_{nj} , м, определяют по рисунку А.1 по расчетной скорости ветра и разгону L , равному проекциям лучей L_{ni} и L_{nj} , м, на направление ветра. Лучи L_{ni} и L_{nj} равны соответственно расстоянию от расчетной точки до пересечения с i -м препятствием или подветренным берегом в j -м промежутке.

Средний период волн определяется по безразмерной величине $g\bar{T}/V_w$, которая принимается согласно рисунку А.1 при известной безразмерной величине $g\bar{h}_d/V_w^2$. Среднюю длину волн определяют по формуле (А.4).

П р и м е ч а н и е — Конфигурация береговой черты принимается сложной, если величина $L_{\max}/L_{\min} \geq 2$, где L_{\max} и L_{\min} — наибольший и наименьший лучи, проведенные из расчетной точки в секторе ± 45 град от направления ветра до пересечения с подветренным берегом.

А.15 Высоту волны i %-ной обеспеченности в системе $h_{d,i}$, м, определяют путем умножения средней высоты волн на коэффициент k_i , принимаемый по графикам рисунка А.2 для безразмерной величины gL/V_w^2 . При сложной конфигурации береговой черты значение gL/V_w^2 должно приниматься по величине $g\bar{h}_d/V_w^2$ и верхней огибающей кривой рисунка А.1.



Элементы волн с обеспеченностью по режиму 1; 2; 4 % необходимо принимать по функциям распределения, определяемым по натурным данным, а при их отсутствии или недостаточности — по результатам обработки синоптических карт (см. приложение В).

А.16 Превышение вершины волны над расчетным уровнем η_c , м, определяют по безразмерной величине η_c / h_i (см. рисунок А.3) для данного значения $h_i / g\bar{T}^2$, принимая $d / \bar{\lambda}_d = 0,5$.

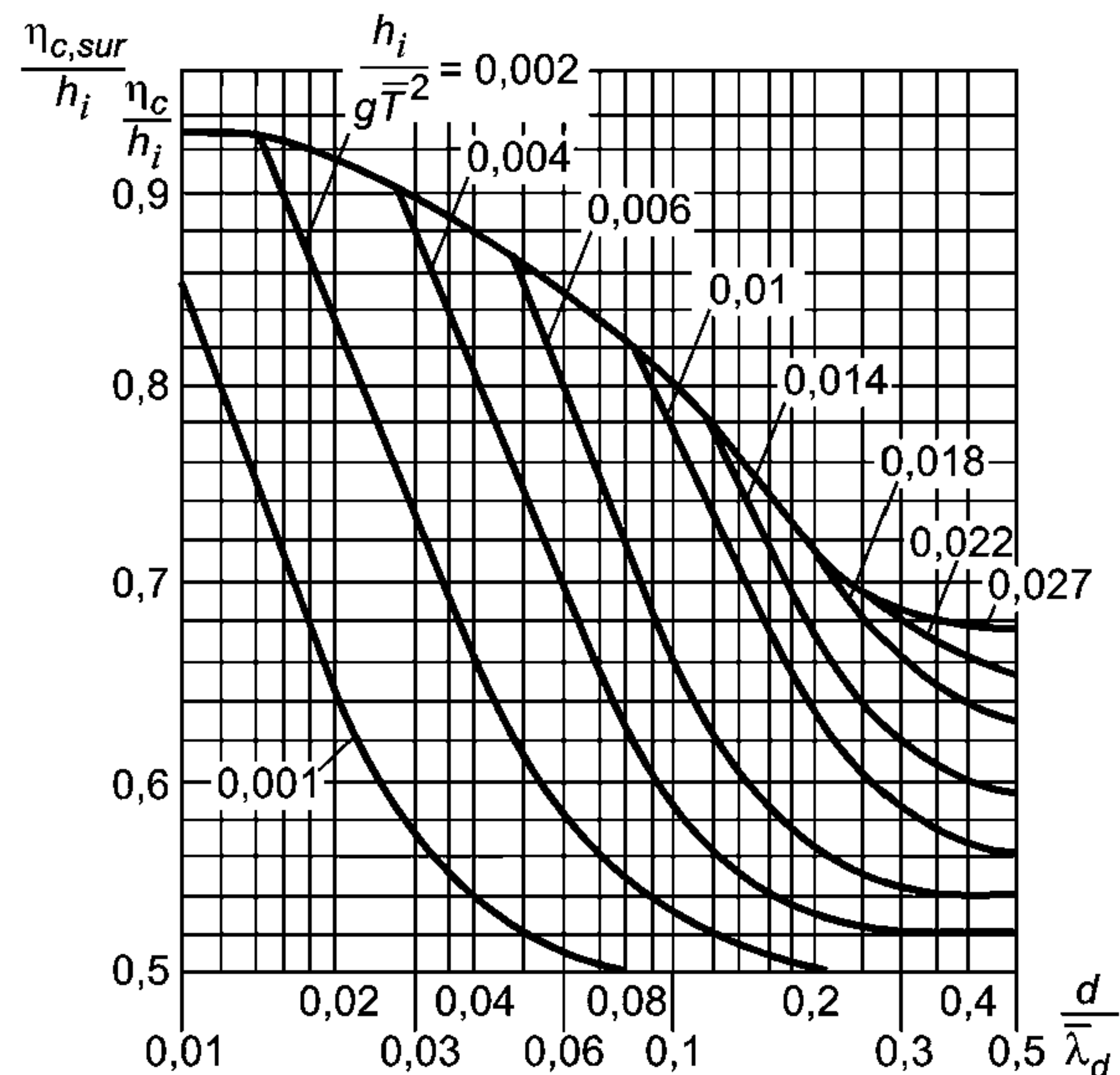


Рисунок А.3 — Графики для определения значений η_c / h_i в мелководной и $\eta_{c,sur} / h_i$ в прибойной зонах

А.17 Элементы волн в мелководной зоне

Высоту волн i -ной обеспеченности h_i , м, в мелководной зоне с уклонами дна 0,002 и более определяют по формуле

$$h_i = k_t k_r k_l k_j \bar{h}_d, \quad (\text{А.7})$$

где k_t — коэффициент трансформации;

k_r — коэффициент рефракции;

k_l — обобщенный коэффициент потерь.

Коэффициенты k_t , k_r и k_l следует определять по А.18.

Длину волн, перемещающихся из глубоководной в мелководную зону, определяют по рисунку А.4 при заданных безразмерных величинах $d / \bar{\lambda}_d$ и $h_{1\%} / g\bar{T}^2$. При этом период волн принимается равным периоду волн в глубоководной зоне.

Превышение вершины волны над расчетным уровнем h_c , м, определяют по рисунку А.3 для данных безразмерных величин $d/\bar{\lambda}_d$ и $h_{1\%}/gT^2$. При этом период волн принимается равным периоду волн в глубоководной зоне.

А.18 Коэффициент трансформации принимают по графику 1 рисунка А.5. Коэффициент рефракции определяют по формуле

$$k_r = \sqrt{\frac{a_d}{a}}, \tag{A.8}$$

где a_d — расстояние между смежными волновыми лучами в глубоководной зоне, м;

a — расстояние между теми же лучами по линии, проходящей через заданную точку мелководной зоны, м.

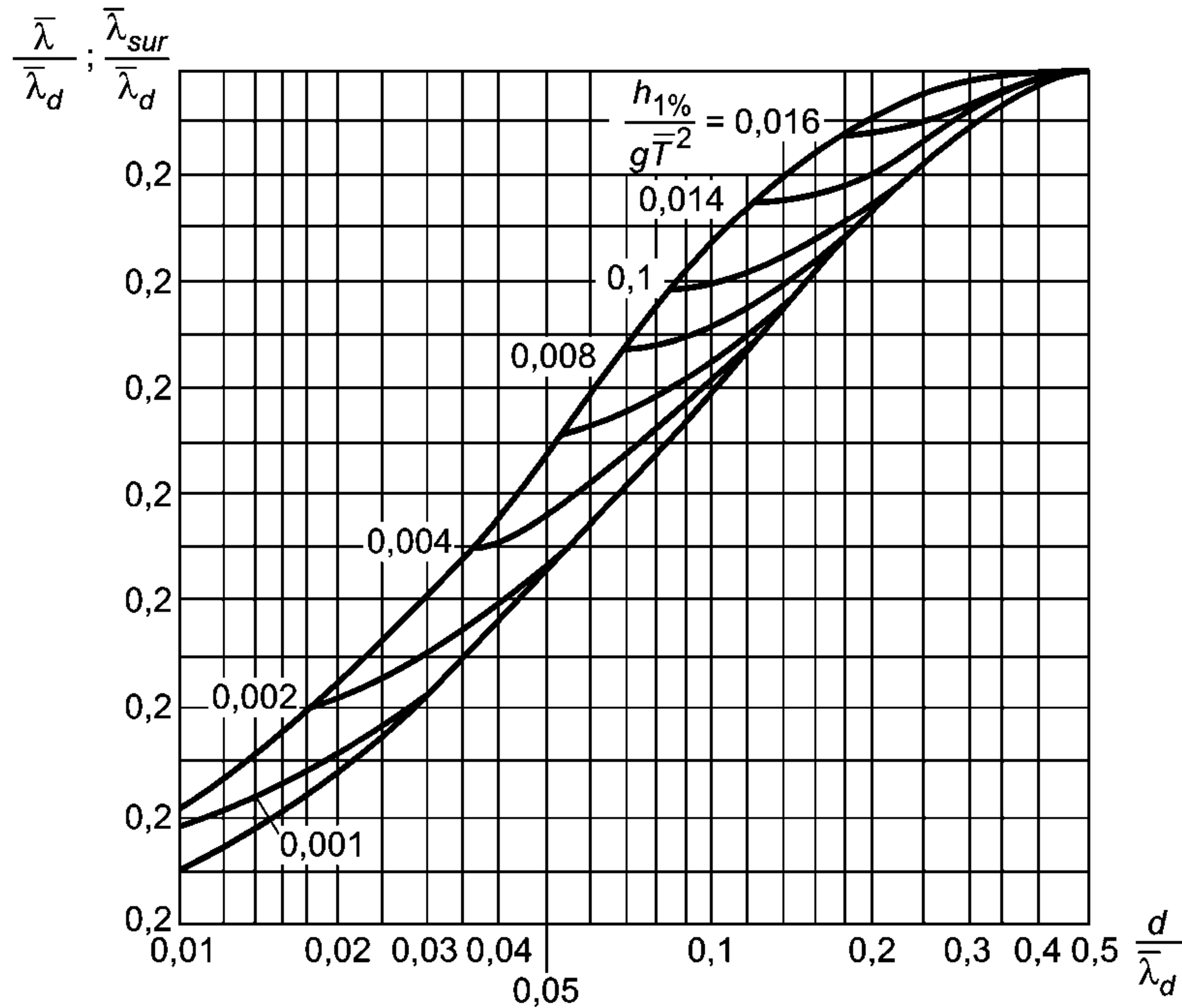


Рисунок А.4 — Графики для определения значений $\bar{\lambda} / \bar{\lambda}_d$ в мелководной и $\bar{\lambda}_{sur} / \bar{\lambda}_d$ в прибойной зонах

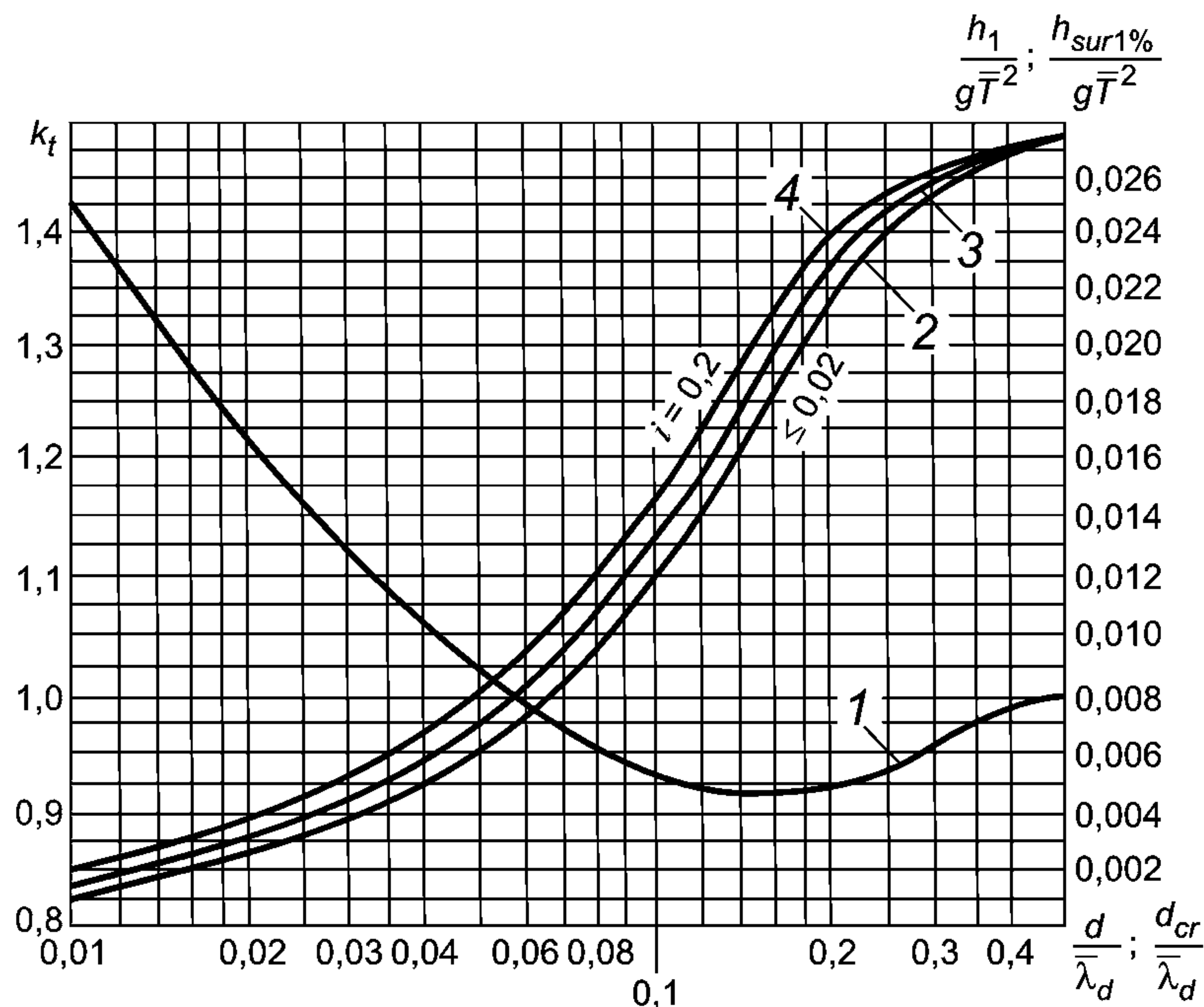


Рисунок А.5 — Графики для определения 1 — коэффициента k_t ; 2, 3 и 4 — величины $d_{cr} / \bar{\lambda}_d$

Лучи волн на плане рефракции в глубоководной зоне необходимо принимать по заданному направлению распространения волн, а в мелководной зоне их следует продолжать в соответствии со схемой и графиками рисунка А.6.

Обобщенный коэффициент потерь k_l должен определяться по заданным значениям величины $d/\bar{\lambda}_d$ и уклону дна i в соответствии с таблицей А.5. При уклонах дна 0,03 и более следует принимать значение обобщенного коэффициента потерь равным единице.

П р и м е ч а н и е — Значение коэффициента k_r допускается принимать по результатам определения коэффициентов рефракции для волновых лучей, проводимых из расчетной точки в направлениях через 22,5 град от главного луча.

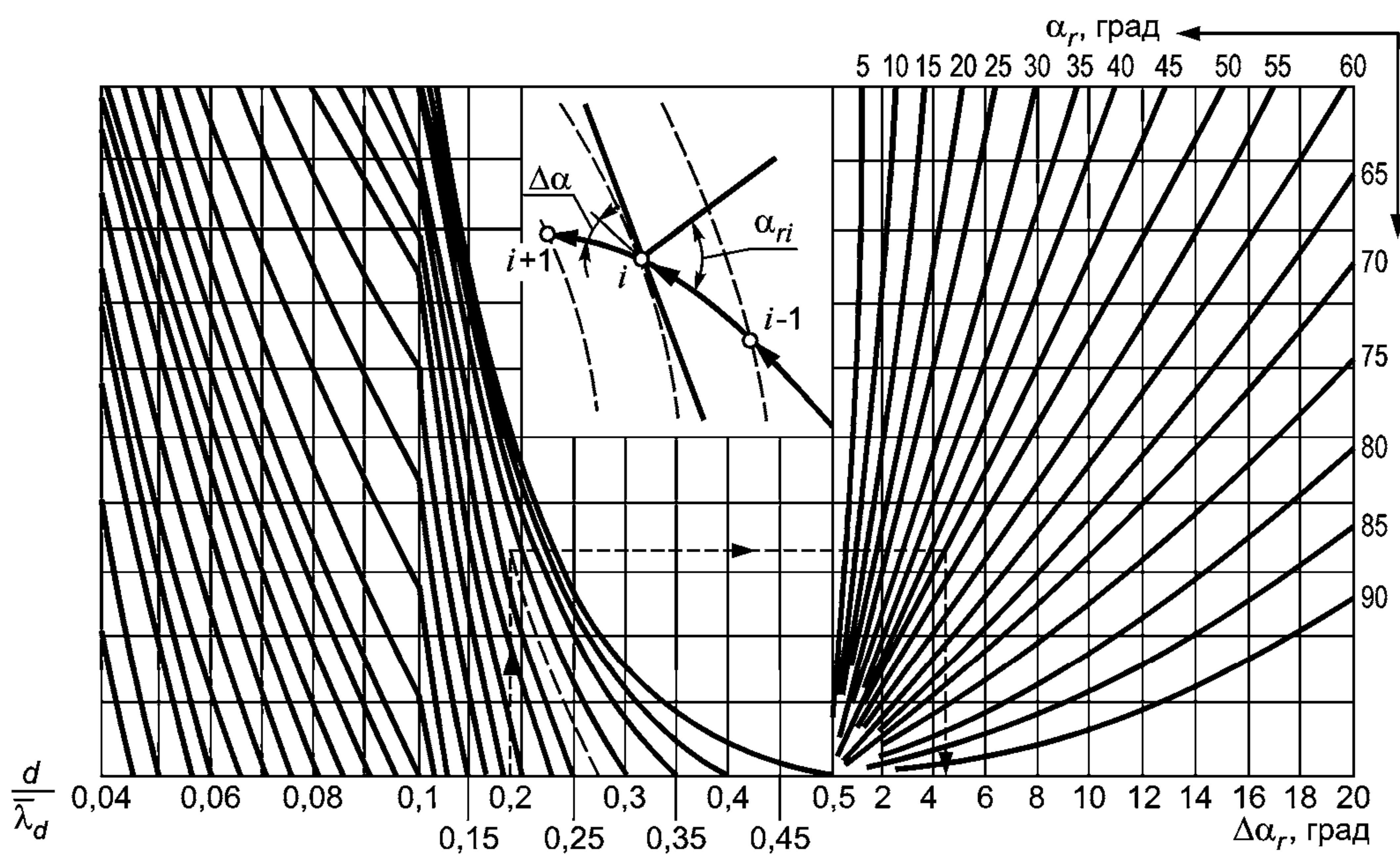
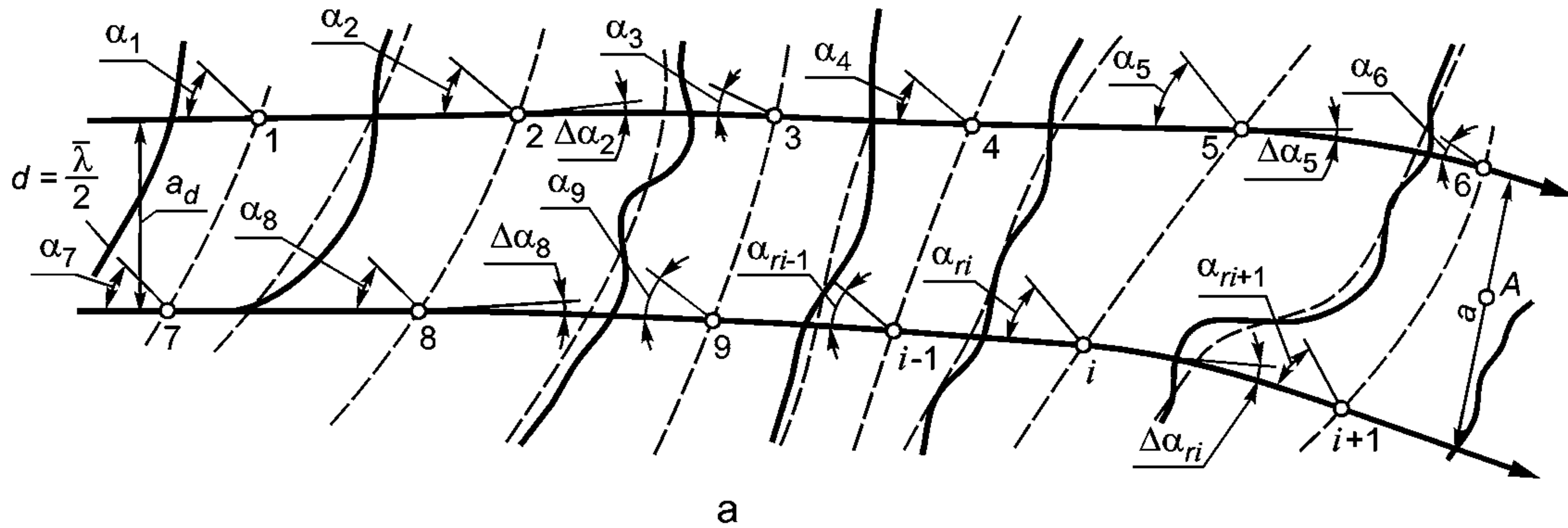


Рисунок А.6 — Схема (а) и графики (б) для построения плана рефракции

Т а б л и ц а А.5 — Определение обобщенного коэффициента потерь k_l по заданным значениям $d/\bar{\lambda}_d$ и уклону дна i

Относительная глубина $d/\bar{\lambda}_d$	Значения коэффициента k_l при уклонах дна i	
	0,025	0,02—0,002
0,01	0,82	0,66
0,02	0,85	0,72
0,03	0,87	0,76
0,04	0,89	0,78

Окончание таблицы А.5

Относительная глубина $d/\bar{\lambda}_d$	Значения коэффициента k_i при уклонах дна i	
	0,025	0,02—0,002
0,06	0,9	0,81
0,08	0,92	0,84
0,1	0,93	0,86
0,2	0,96	0,92
0,3	0,98	0,95
0,4	0,99	0,98
0,5 и более	1	1

А.19 Среднюю высоту и средний период волн в мелководной зоне с уклонами дна 0,001 и менее необходимо определять по графикам рисунка А.1. По безразмерным величинам gL/V_w^2 и gd/V_w^2 принимаются значения $g\bar{h}/V_w^2$ и $g\bar{T}/V_w^2$ и по ним определяются \bar{h} и \bar{T} .

Высоту волны i %-ной обеспеченности в системе следует определять путем умножения средней высоты волн на коэффициент k_i , принимаемый по графикам рисунка А.2. По безразмерным величинам gd/V_w^2 и gL/V_w^2 определяются значения коэффициента k_i , из которых принимается наименьший.

Среднюю длину волн при известном значении среднего периода определяют в соответствии с А.13.

Превышение вершины волны над расчетным уровнем определяют по рисунку А.3.

Примечание — Элементы волн, перемещающихся из мелководной зоны с уклонами дна 0,001 и менее в зону с уклонами дна 0,002 и более, необходимо определять согласно пунктам А.17 и А.18. При этом принимается значение исходной средней высоты $\bar{h} = \bar{h}_d$.

А.20 Элементы волн в прибойной зоне

Высоту волн в прибойной зоне $h_{sur\ 1\ \%}$, м, определяют для заданных уклонов дна i по графикам 2, 3 и 4 рисунка А.5. При этом по безразмерной величине $d/\bar{\lambda}_d$ принимается значение $h_{sur\ 1\ \%}/g\bar{T}^2$ и соответственно определяется $h_{sur\ 1\ \%}$.

Длину волны в прибойной зоне $\bar{\lambda}_{sur}$, м, определяют по верхней огибающей кривой рисунка А.4, превышение вершины волны над расчетным уровнем $\eta_{c,sur}$, м — по верхней огибающей кривой рисунка А.3.

А.21 Критическую глубину d_{cr} , м, при первом обрушении волн определяют для заданных уклонов дна i по графикам 2, 3 и 4 рисунка А.5 методом последовательных приближений. По ряду задаваемых значений глубин d в соответствии с пунктами А.17 и А.18 определяются величины $h_i/g\bar{T}^2$ и по графикам 2, 3 и 4 рисунка А.5 — соответствующие им значения $d_{cr}/\bar{\lambda}_d$, из которых принимается d_{cr} , численно совпадающее с одной из задаваемых глубин d .

А.22 Критическую глубину, соответствующую последнему обрушению волн $d_{cr,u}$ при постоянном уклоне дна, определяют по формуле

$$d_{cr,u} = k_u^{n-1} d_{cr}, \quad (\text{А.9})$$

где k_u — коэффициент, принимаемый по таблице А.6;

n — число обрушений (включая первое), принимаемое из ряда $n = 2, 3$ и 4 при выполнении неравенств:

$$k_u^{n-2} \geq 0,43 \text{ и } k_u^{n-1} < 0,43.$$

При определении глубины последнего обрушения $d_{cr,u}$ коэффициент k_u или произведение коэффициентов не должны приниматься менее 0,35.

При уклонах дна более 0,05 следует принимать значение критической глубины $d_{cr} = d_{cr,u}$.

Примечание — При переменных уклонах дна допускается принимать $d_{cr,u}$ по результатам последовательного определения критических глубин для участков дна с постоянными уклонами.

А.23 Элементы волн на огражденной акватории

Высоту дифрагированной волны h_{dif} , м, на огражденной акватории определяют по формуле

$$h_{dif} = k_{dif} h_i, \quad (A.10)$$

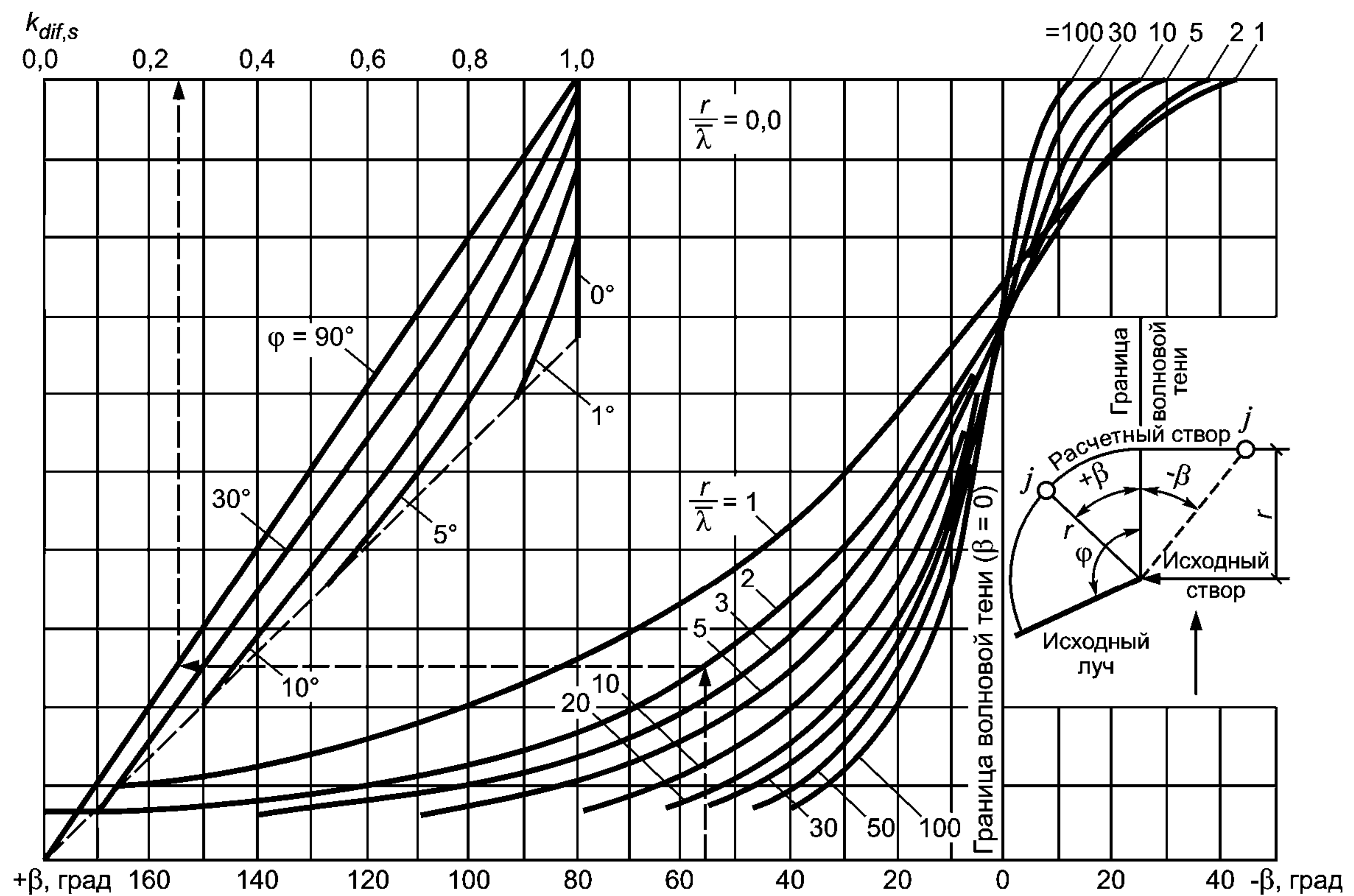
где k_{dif} — коэффициент дифракции волн, определяемый согласно А.24, А.25 и А.26;
 h_i — высота исходной волны i %-ной обеспеченности.

В качестве расчетной длины принимается исходная длина $\bar{\lambda}$ на входе в акваторию.

А.24 Коэффициент дифракции волн k_{dif} для акватории, огражденной одиночным молотом (при заданном значении угла β , град, относительном расстоянии от головы мола до точки в расчетном створе $r/\bar{\lambda}$ и значении угла j , град), следует принимать в соответствии со схемой и графиками рисунка А.7 согласно штриховой линии со стрелками.

Т а б л и ц а А.6 — Определение принимаемого коэффициента k_u

Уклон дна i	Коэффициент k_u
0,01	0,75
0,015	0,63
0,02	0,56
0,025	0,5
0,03	0,45
0,035	0,42
0,04	0,4
0,045	0,37
0,05	0,35

Рисунок А.7 — Графики для определения значений коэффициента $k_{dif,s}$

А.25 Коэффициент дифракции волн $k_{dif,c}$ на акватории, огражденной сходящимися молами, определяют по формуле

$$k_{dif,c} = k_{dif,s} \psi_c, \quad (A.11)$$

где ψ_c — коэффициент, принимаемый по рисунку А.8 для данных значений d_c и $k_{dif,sp}$.

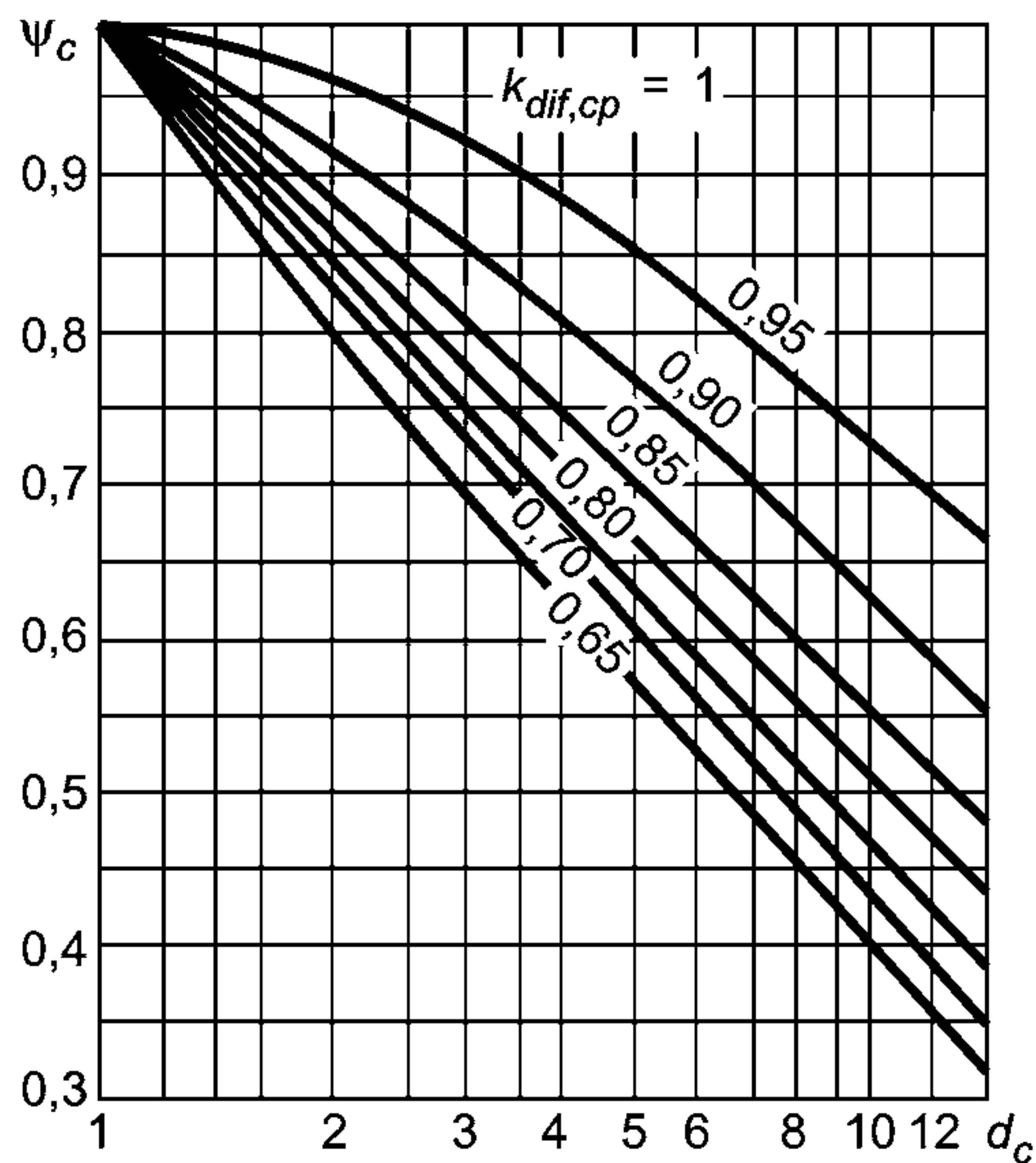


Рисунок А.8 — Графики значений коэффициента ψ_c

Величину d_c определяют по формуле

$$d_c = \frac{l_1 + l_2 + b}{2b}, \quad (A.12)$$

где l_1 и l_2 — расстояния от границ волновой тени (ГВТ) до границ дифракции волн (ГДВ), принимаемые в соответствии со схемой и графиками рисунка А.9 согласно штриховой линии со стрелками;

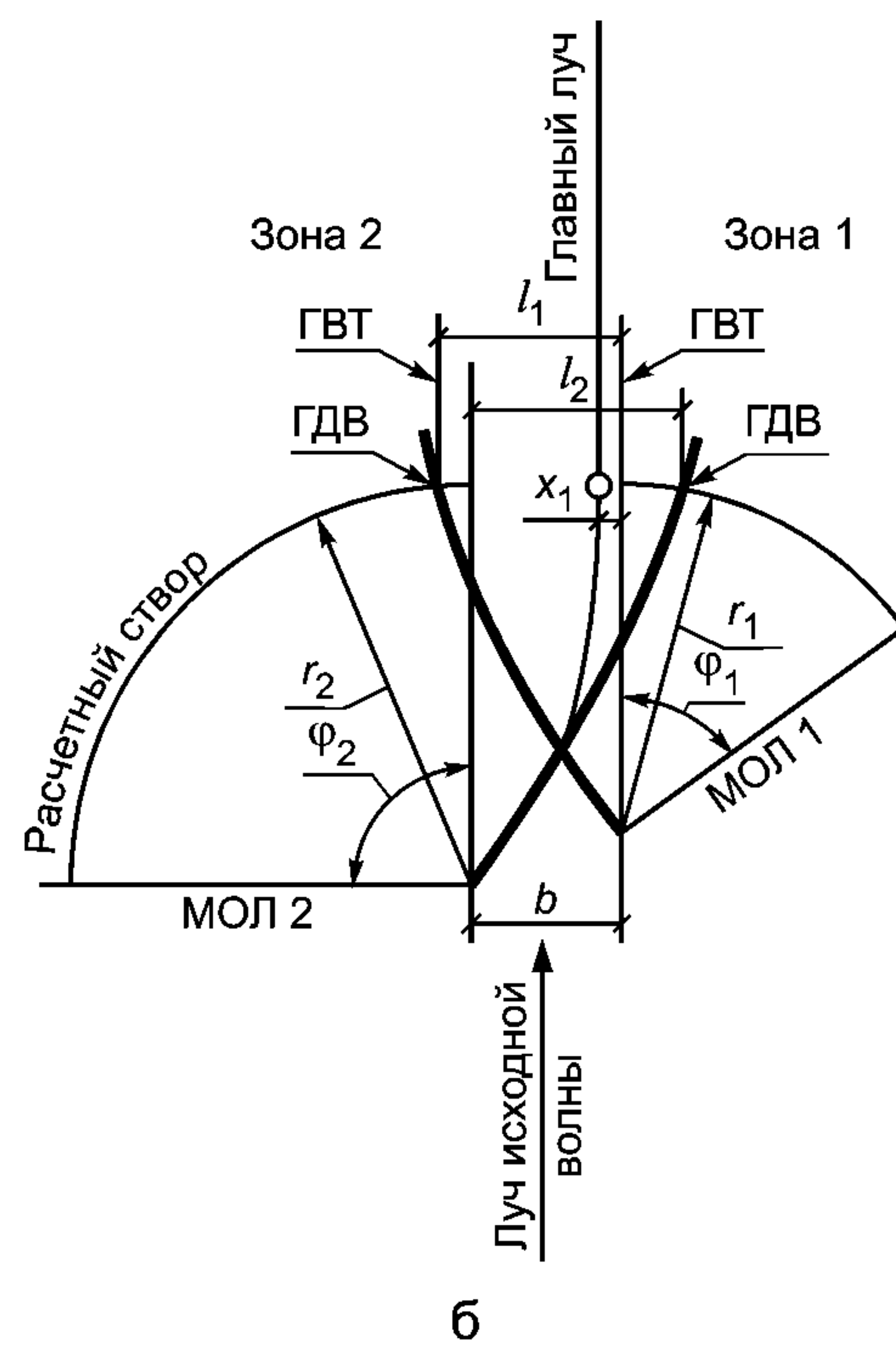
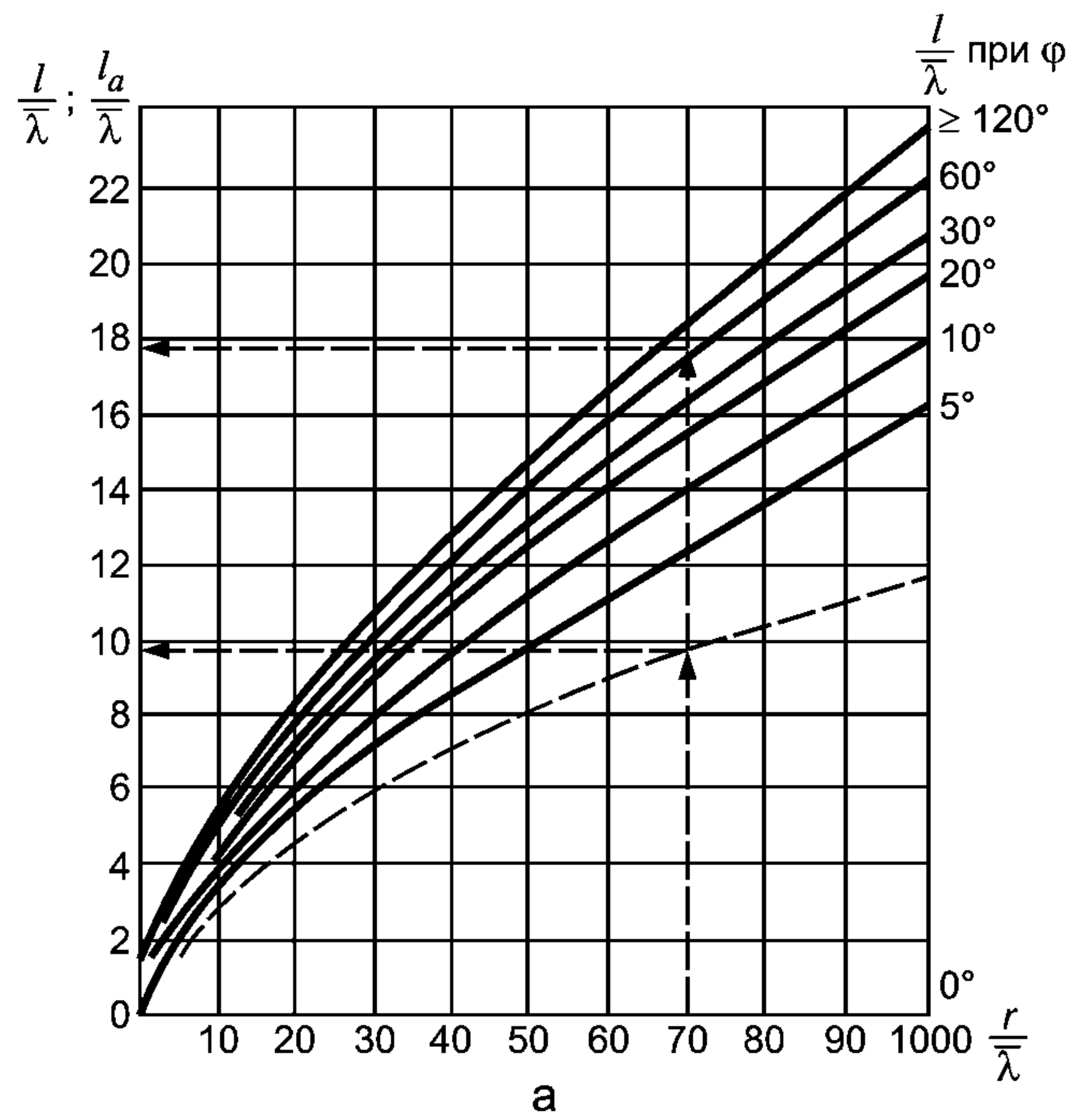
b — ширина входа в порт, м, принимаемая равной проекции расстояния между головами молв на фронт исходной волны.

Значение коэффициента $k_{dif,sp}$ определяется так же, как и k_{dif} , согласно А.24 для точки пересечения главного луча с фронтом волн в расчетном створе.

Положение главного луча на схеме рисунка А.9 а необходимо принимать по точкам, расположенным от границы волновой тени (ГВТ) мола с меньшим углом φ_i , град, на расстояниях x , м, определяемых по формуле

$$x = \frac{l_{a1} - l_{a1}(l_2 - b)}{l_{a1} + l_{a2}}, \quad (A.13)$$

где l_{a1} и l_{a2} — величины, принимаемые в соответствии со схемой и графиками рисунка А.9.

Рисунок А.9 — Схема (а) и графики (б) для определения величин l и l_a

А.26 Коэффициент дифракции волн $k_{dif,b}$ для акватории, огражденной волноломом, определяют по формуле

$$k_{dif,s1} = \sqrt{k_{dif,s1}^2 + k_{dif,s2}^2}, \quad (\text{A.14})$$

где $k_{dif,s1}$ и $k_{dif,s2}$ — коэффициенты дифракции волн, определяемые для головных участков волнолома согласно А.24.

А.27 Высоту дифрагированной волны с учетом отражения ее от сооружений и преград $h_{dif,r}$, м, в данной точке огражденной акватории определяют по формуле

$$h_{dif,r} = (k_{dif} + k_{ref})h_i, \quad (A.15)$$

где

$$k_{ref} = k_{dif,s}k_rk_pk_{ref,i}e^{-\frac{0,08r}{\lambda}\sqrt{\cos\theta_r}}, \quad (A.16)$$

$k_{dif,s}$ — коэффициент дифракции в створе отражающей поверхности, определяемый согласно пунктам А.24, А.25 и А.26;

k_r и k_p — коэффициенты, определяемые согласно 6.14;

θ_r — угол между фронтом волны и отражающей поверхностью, град;

$\frac{r}{\lambda}$ — относительное расстояние от отражающей поверхности до расчетной точки по лучу отраженной волны. При этом направление луча отраженной волны принимается из условия равенства углов подхода и отражения волн;

$k_{ref,i}$ — коэффициент отражения, принимаемый по таблице А.7. При угле наклона отражающей поверхности к горизонту более 45 град принимают коэффициент отражения $k_{ref,i} = 1$.

Примечание — Высоту волны на огражденной акватории с меняющимися глубинами уточняют согласно А.17 и А.18 при надлежащем обосновании.

Т а б л и ц а А.7 — Определение принимаемого коэффициента отражения $k_{ref,i}$

Пологость волны $\frac{\bar{\lambda}}{h_{dif}}$	Значения $k_{ref,i}$ при уклонах отражающей поверхности i		
	1	0,5	0,25
10	0,5	0,02	0,0
15	0,8	0,15	0,0
20	1	0,5	0,0
30	1	0,7	0,05
40	1	0,9	0,18

Приложение Б
(рекомендуемое)

Испытание льда на одноосное сжатие

Б.1 Отбор, изготовление и подготовка образцов к испытанию

Образцы льда отбирают из N слоев ледяного поля таким образом, чтобы их длинные оси были перпендикулярны направлению роста кристаллов. При этом $N \geq 3$, толщина испытываемого ледяного поля должна быть не менее $0,6h_d$.

Образцы льда изготавливают в виде призм квадратного сечения или цилиндров круглого сечения с отношением высоты к ширине (диаметру), равным 2,5. Ширина образца не менее чем в 10 раз превышает средний поперечный размер кристалла, определяемый по данным кристаллографического исследования.

Отклонение размеров образцов от номинальных не превышает (± 1)%. Образцы имеют гладкую ровную поверхность без трещин, сколов, раковин, заусенцев и др. дефектов.

Цилиндрические образцы изготавливают на токарном станке, а призматические — на горизонтально-фрезерном станке.

Грани призматических образцов рекомендуется обрабатывать попарно двумя фрезами, установленными на одном валу с расстоянием между ними, равным ширине образца при обработке боковых граней и с расстоянием, равным высоте образца при обработке опорных граней.

Перед испытанием образцы исследуемого слоя выдерживаются не менее чем 1 ч при температуре слоя t_i , определяемой по опытным данным, а при их отсутствии — по формулам (120) и (121).

Б.2 Оборудование

Испытательные машины должны быть устроены по типу машин с управляемой скоростью деформации. Наибольшая создаваемая машиной нагрузка должна не менее чем в два раза превышать разрушающую нагрузку для испытываемых образцов.

Испытательные машины должны иметь автоматическую запись кривой «нагрузка — деформация», обеспечивать измерение нагрузки с погрешностью не более (± 5)%.

Б.3 Проведение испытаний

Образцы сжимаются вдоль длинных осей.

Образцы исследуемого слоя следует испытывать при температуре t_i и постоянной скорости деформации, принимаемой для пресноводного льда равной $\dot{\epsilon}_c = 3 \cdot 10^{-4}$, c^{-1} , а для морского льда по таблице Б.1.

Т а б л и ц а Б.1 — Температура льда в i -ом слое t_i для морского льда

Температура льда в i -ом слое t_i , °С	Значение $\dot{\epsilon}_c = 3 \cdot 10^{-4}$, c^{-1}
-2	0,5
-10	1,5
-15	2,0
-23 и ниже	3,0

Б.4 Обработка результатов

Разрушающее напряжение (предел прочности) при сжатии для каждого образца C_j , МПа, определяют по формуле

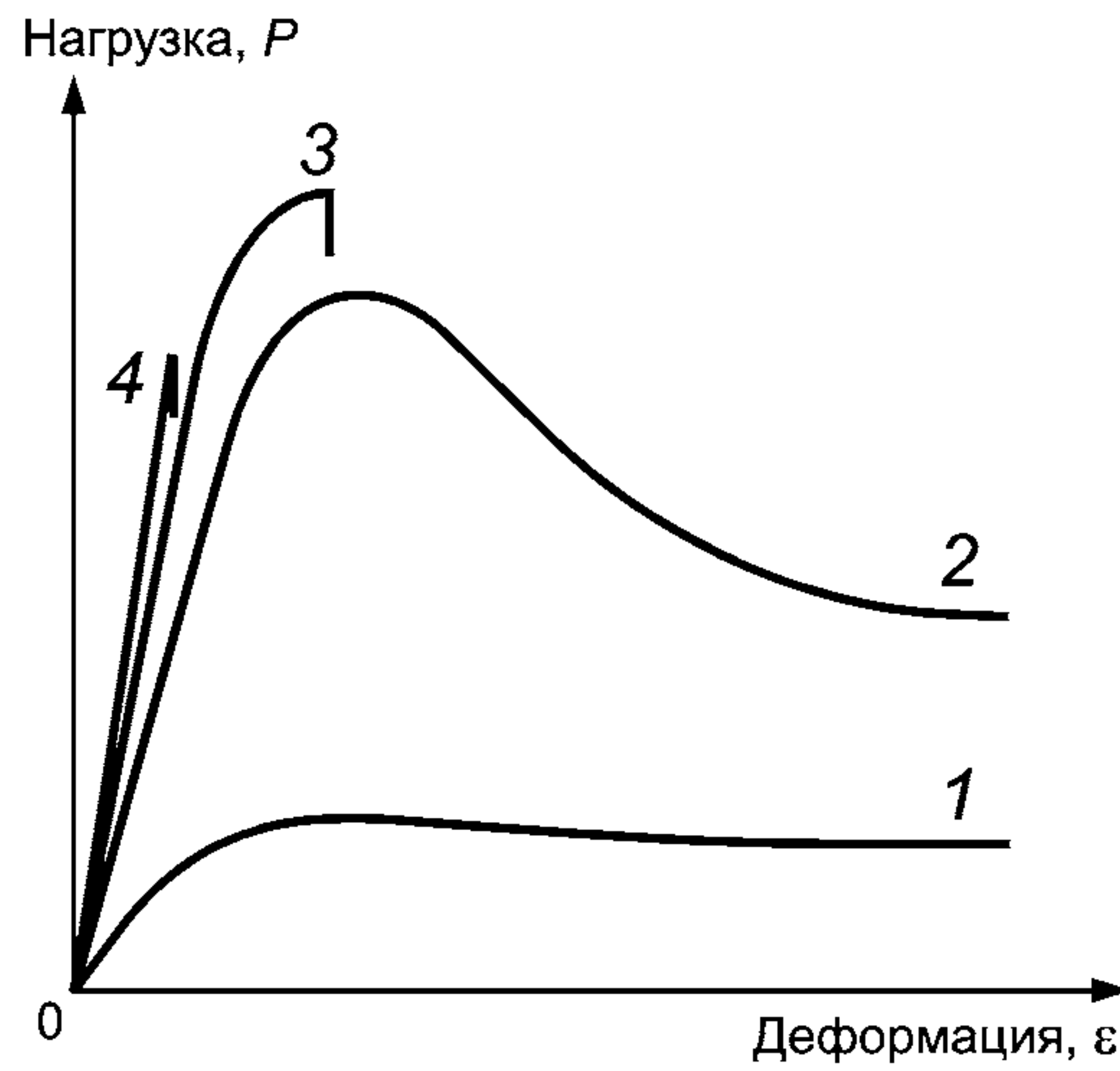
$$C_j = \frac{(P_{\max})_j}{f}, \quad (\text{Б.1})$$

где $(P_{\max})_j$ — разрушающая (пиковая) нагрузка для j -го образца, определяемая по диаграмме «нагрузка — деформация», МН;

f — площадь первоначального поперечного сечения образца, m^2 .

За результат испытания серии образцов исследуемого слоя принимается величина $C_i \pm \Delta_i$, где C_i — среднеарифметическое значение параллельных определений предела прочности льда на одноосное сжатие, МПа, вычисляемое по формуле

$$C_i = \frac{1}{n} \sum_{j=1}^n C_j, \quad (\text{Б.2})$$

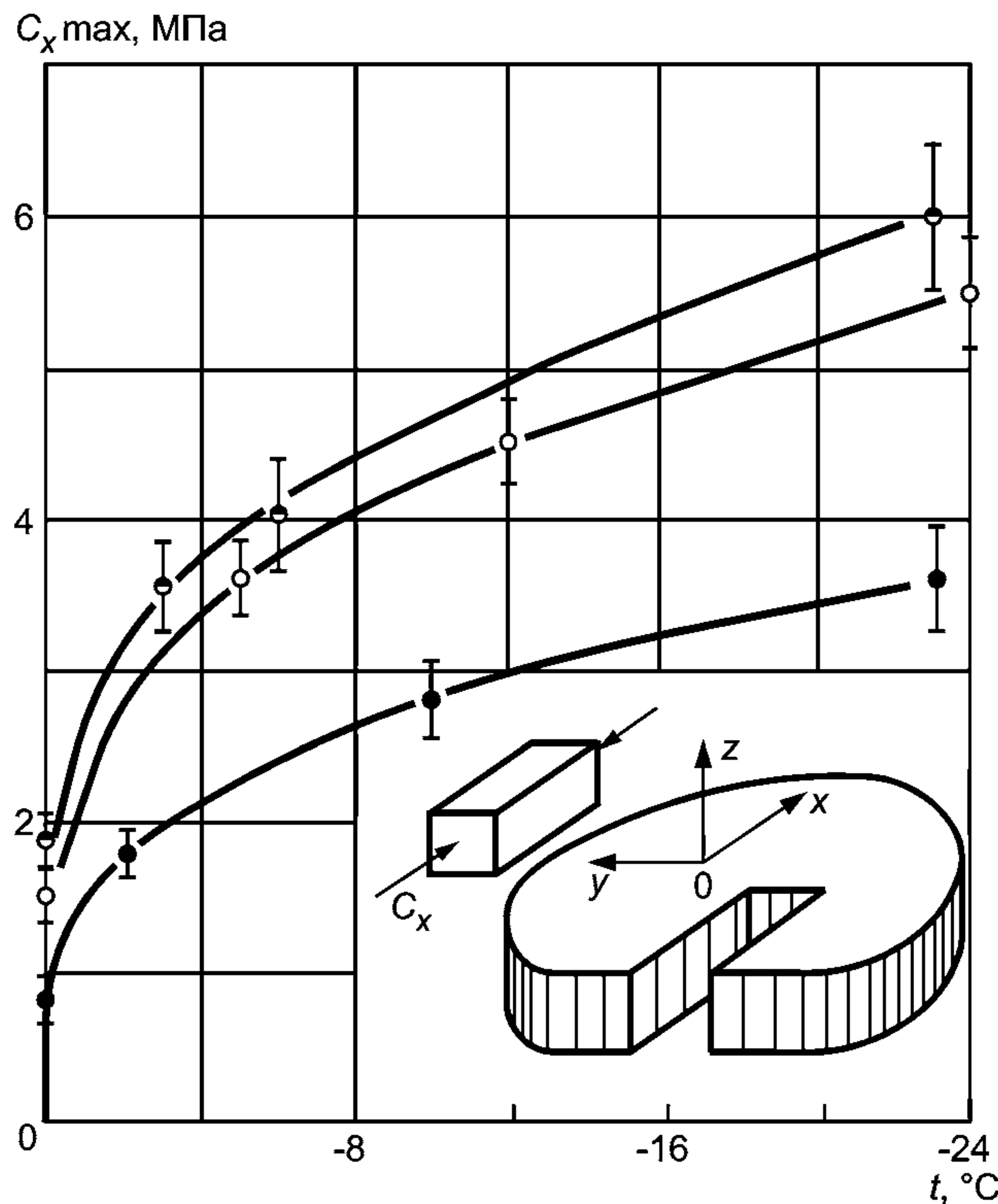


1, 2 — пластическое разрушение; 3 — хрупко-пластическое разрушение; 4 — хрупкое разрушение

Рисунок Б.1 — Диаграммы «нагрузка — деформация» для льда, испытываемого при различных постоянных скоростях деформации: $\dot{\epsilon}_1 < \dot{\epsilon}_2 < \dot{\epsilon}_3 < \dot{\epsilon}_4$

Графически результат испытания серии образцов исследуемого слоя изображается точкой и двумя разными отрезками, отложенными вверх и вниз от этой точки; точка соответствует среднеарифметическому значению предела прочности льда, а отрезок — среднеквадратическому отклонению случайной погрешности измерений. Указание количества испытанных образцов обязательно.

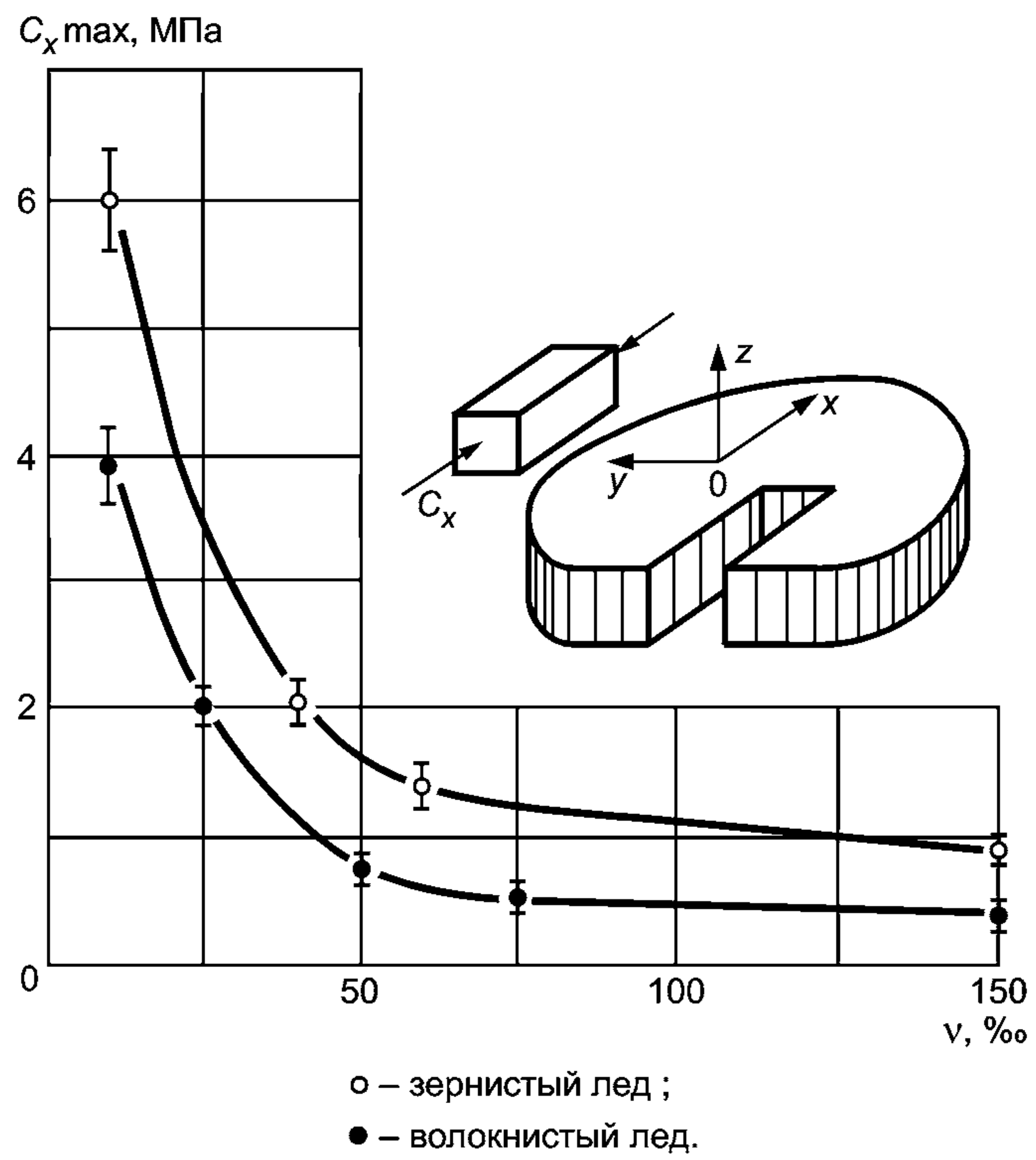
Примеры графического представления результатов испытаний нескольких серий образцов показаны на рисунках Б.2 и Б.3.



- — призматический лед (размеры образцов 25 × 25 × 50 см);
- — зернистый (снежный) лед (15 × 15 × 30 см);
- — волокнистый (шестовато-игольчатый) лед (22 × 22 × 45 см), $n = 5$.

Научно-исследовательская станция «Ладожское озеро», ААНИИ, 1979 – 1981 гг.

Рисунок Б.2 — Зависимость максимального предела прочности пресноводного льда при одноосном сжатии от температуры



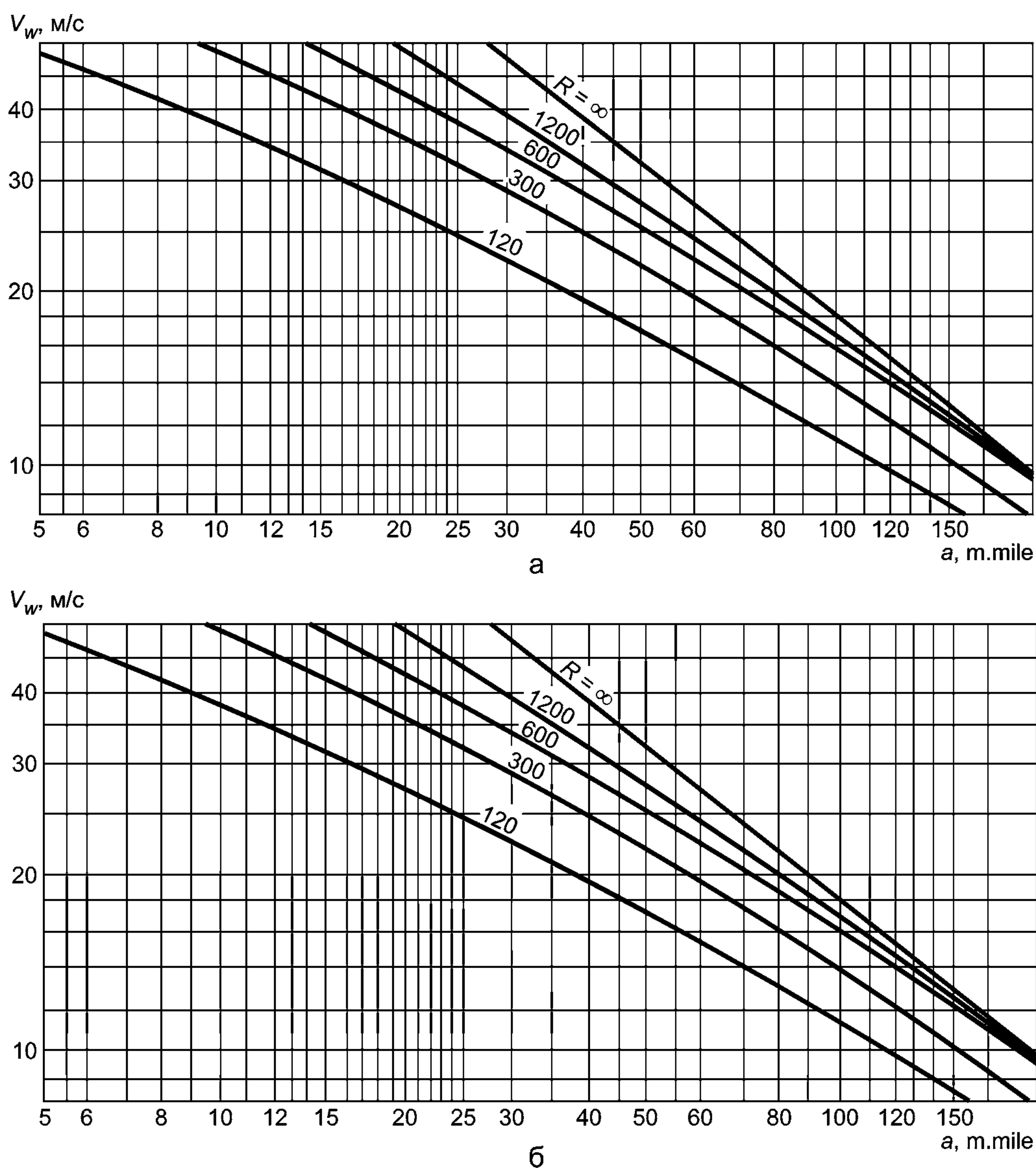
Дрейфующая научно-исследовательская станция «Северный полюс-24», ААНИИ, 1978 – 1979 гг.

Рисунок Б.3 — Зависимость максимального предела прочности морского льда при одноосном сжатии от количества жидкой фазы

Приложение В
(рекомендуемое)

Определение пространственных характеристик ветра
по данным синоптических карт

Пространственное распределение скорости ветра необходимо учитывать путем построения полей ветра, определяемых по данным синоптических карт. Расчетные скорости ветра допускается определять в соответствии с графиком (см. рисунок В.1) для заданной географической широты φ , используя расстояние между изобарами a , *m. mile*, и радиус кривизны изобар R , *m. mile*. Направление ветра отклоняют на угол 15 град от изобары в сторону низкого давления.



а – $\varphi \geq 50^\circ$ с.ш.; б – $\varphi \geq 35^\circ - 49^\circ$ с.ш.

Рисунок В.1 — Графики для определения расчетной скорости ветра V_w , м/с, по данным синоптических карт при циклонических изобарах, проведенных через 0,5 кПа

Библиография

- [1] СП 20.13330.2011 Свод правил. Нагрузки и воздействия. Актуализированная редакция СНиП 2.01.07—85
[2] СП 23.13330.2011 Свод правил. Основания гидротехнических сооружений. Актуализированная редакция СНиП 2.02.02—85
[3] СП 58.13330.2012 Свод правил. Гидротехнические сооружения. Основные положения. Актуализированная редакция СНиП 33-01—2003
[4] Федеральный закон от 21 июля 1997 г. № 117-ФЗ «О безопасности гидротехнических сооружений»
[5] Федеральный закон от 26 июня 2008 г. № 102-ФЗ «Об обеспечении единства измерений»

УДК 627.88:06.354

ОКС 27.140

58 5000

Ключевые слова: Гидротехнические сооружения ГЭС, требования к нагрузкам, волновые, ледовые, от судов

Редактор *Г. В. Зотова*
Технический редактор *В. Н. Прусакова*
Корректор *С. В. Смирнова*
Компьютерная верстка *В. Н. Романовой*

Сдано в набор 31.03.2014. Подписано в печать 30.06.2014. Формат 60×84¹/₈. Бумага офсетная. Гарнитура Ариал.
Печать офсетная. Усл. печ. л. 9,30. Уч.-изд. л. 8,95. Тираж 58 экз. Зак. 600.

ФГУП «СТАНДАРТИНФОРМ», 123995 Москва, Гранатный пер., 4.

www.gostinfo.ru info@gostinfo.ru

Набрано и отпечатано в Калужской типографии стандартов, 248021 Калуга, ул. Московская, 256.