



ФЕДЕРАЛЬНАЯ СЛУЖБА  
ПО ИНТЕЛЛЕКТУАЛЬНОЙ СОБСТВЕННОСТИ,  
ПАТЕНТАМ И ТОВАРНЫМ ЗНАКАМ

## (12) ОПИСАНИЕ ИЗОБРЕТЕНИЯ К ПАТЕНТУ

(21), (22) Заявка: 2005111496/03, 18.04.2005

(24) Дата начала отсчета срока действия патента:  
18.04.2005

(43) Дата публикации заявки: 27.10.2006

(45) Опубликовано: 20.04.2007 Бюл. № 11

(56) Список документов, цитированных в отчете о поиске: SU 89311 A1, 09.03.1962. SU 705059 A1, 25.12.1979. SU 746027 A1, 05.07.1980. СЕРГЕЕВ Б.И. и др. Мягкие конструкции в гидротехническом строительстве. - М.: Колос, 1984, с.5-6, рис.1(19), с.64-65, рис.29г. ЗАТВОРНИЦКИЙ О.Г. Конструкции из мягких оболочек в гидротехническом строительстве. - М.: Энергия, 1975, с.8-12, рис.1а. SU 812874 A1, 15.03.1981. FR 2203396 A, 10.05.1974.

Адрес для переписки:

346428, Ростовская обл., г. Новочеркасск, ул.  
Пушкинская, 111, ФГОУ ВПО Новочеркасская  
государственная мелиоративная академия

(72) Автор(ы):

Цивина Ирина Михайловна (RU),  
Кондюрина Татьяна Алексеевна (RU),  
Чеботарев Михаил Александрович (RU),  
Янченко Елена Алексеевна (RU)

(73) Патентообладатель(и):

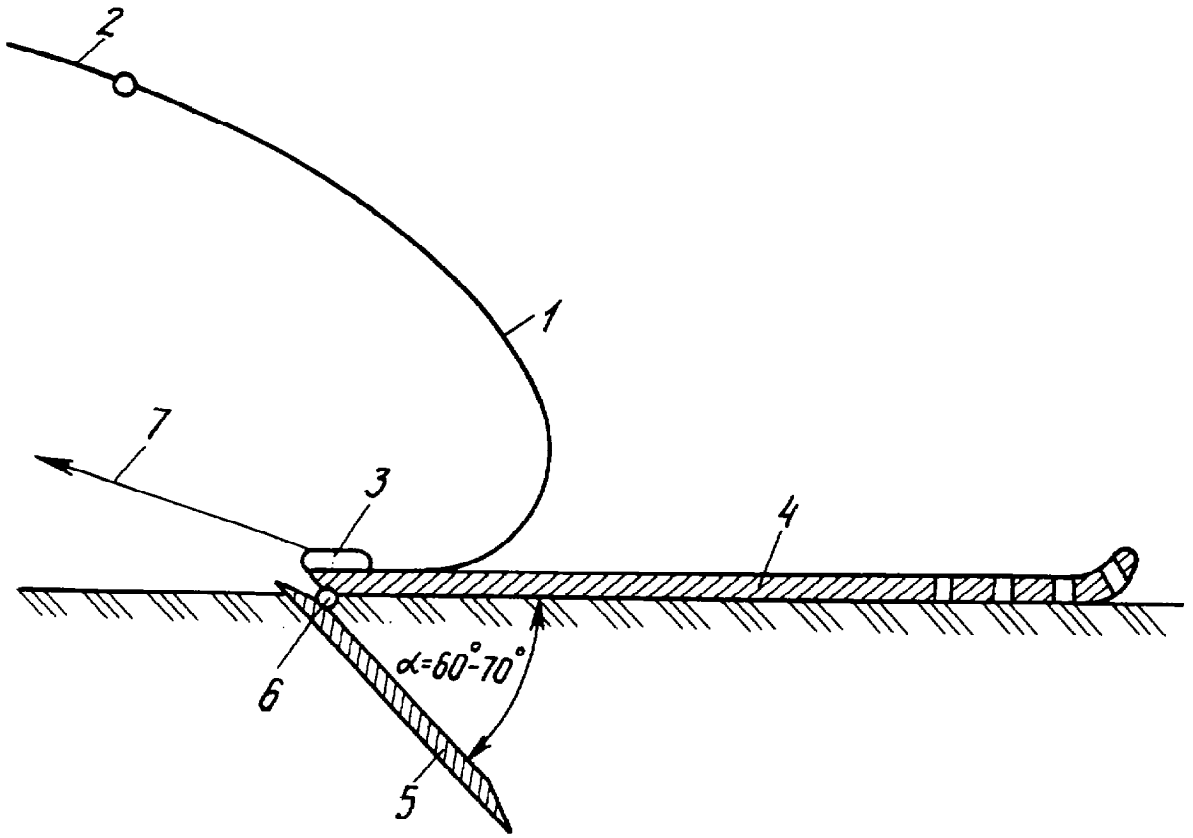
ФГОУ ВПО Новочеркасская государственная  
мелиоративная академия (RU)

## (54) ПЛОТИНА

(57) Реферат:

Изобретение относится к гидротехнике и может быть использовано при ликвидации чрезвычайных ситуаций для быстрого подъема уровня воды в водотоке и затопления пойменных территорий. Плотина выполнена из сплошного гибкого полотнища, верхний край которого поддерживается вантами, а нижний край анкерами прикреплен к жесткому основанию. Жесткое основание выполнено из двух плит различной длины, шарнирно соединенных друг с другом по одной из образующих с возможностью поворота относительно оси шарнира не более чем на 60-

70°. Концевая часть длинной плиты выполнена решетчатой с закруглением вверх, а свободный край короткой плиты заострен. Для монтажа и демонтажа конструкции плотины к анкерам, удерживающим нижний край несущего полотнища и установленным на длинной плите жесткого основания, прикреплены монтажные тросы. Существенно сокращаются сроки монтажа и демонтажа конструкции плотины, снижается ее строительная стоимость, а также увеличивается устойчивость за счет повышенного сопротивления флутбета сдвигающим усилиям. 1 з.п. ф-лы, 1 ил.





FEDERAL SERVICE  
FOR INTELLECTUAL PROPERTY,  
PATENTS AND TRADEMARKS

(12) **ABSTRACT OF INVENTION**(21), (22) Application: **2005111496/03, 18.04.2005**(24) Effective date for property rights: **18.04.2005**(43) Application published: **27.10.2006**(45) Date of publication: **20.04.2007 Bull. 11**

Mail address:

**346428, Rostovskaja obl., g. Novoчерkassk,  
ul. Pushkinskaja, 111, FGOU VPO  
Novoчерkasskaja gosudarstvennaja  
meliorativnaja akademija**

(72) Inventor(s):

**Tsivina Irina Mikhajlovna (RU),  
Kondjurina Tat'jana Alekseevna (RU),  
Chebotarev Mikhail Aleksandrovich (RU),  
Janchenko Elena Alekseevna (RU)**

(73) Proprietor(s):

**FGOU VPO Novoчерkasskaja gosudarstvennaja  
meliorativnaja akademija (RU)**

(54) **DAM**

(57) Abstract:

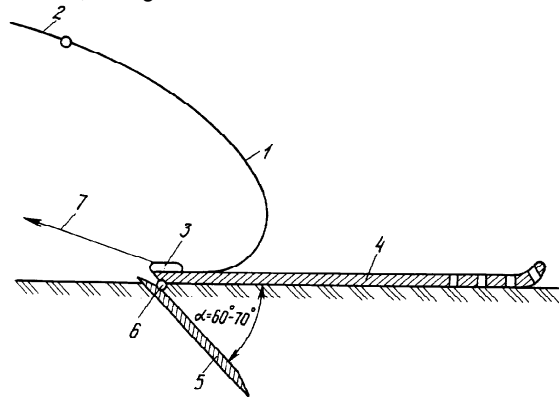
FIELD: hydraulic engineering, particularly for quick water level increase in watercourse and floodplain zone flooding during accident elimination.

SUBSTANCE: dam comprises continuous flexible web having upper edge supported by guy lines and lower edge connected to rigid base by means of anchors. Rigid base is made of two platforms having different lengths and pivotally connected with each other along one generator so that they may rotate through angle of not more than 60°-70° about hinge axis. End part of long platform is latticed and has rounded upper part. Free edge of short platform is sharpened. Mounting ropes are connected to anchors, which secure lower edge of bearing web, for dam structure assembling and disassembling.

EFFECT: decreased time of dam assembling and

disassembling, decreased cost of dam erection and increased dam stability due to increased apron resistance to shearing forces.

2 cl, 1 dwg



Изобретение относится к гидротехнике и может быть применено при ликвидации чрезвычайных ситуаций для быстрого подъема уровня воды в водотоке и затопления пойменных территорий.

5 Известна конструкция плотины, выполненная в виде мягкой оболочки, прикрепленной к шпунту или сваям-оболочкам (см. книгу В.И.Сергеев и др. Мягкие конструкции - новый вид гидротехнических сооружений, с.18, рис.1ж, М., 1971 г.).

10 Аналогичное решение - забивка ряда свай с прикрепленным к ним брезентовым полотнищем - было предложено проф. С.Г.Гутманом в Великую Отечественную войну для затопления территории, занятой противником, с целью парализовать его моторизованные части (см. там же с.46).

Данные конструкции характеризуются сложностью производства работ при возведении свайного основания плотины под водой и необходимостью специальных строительных материалов (дизель-молот и пр.). После демонтажа плотины свайный фундамент не может быть использован вторично при установке плотины в другом месте.

15 Известна также конструкция плотины, выполненной из сплошного гибкого полотнища, верхний край которого поддерживается вантами, а нижний край анкерами прикреплен к жесткому основанию (см. а.с. №89311, Е 02 В 7/02).

20 При строительстве данной конструкции необходимо полностью отводить воду от места строительства путем возведения шпунтовой стенки или устройства временной перемычки, что существенно повышает как сроки, так и стоимость строительства. Кроме того, такое сооружение обладает низкой устойчивостью против сдвигающих усилий.

25 Техническим результатом, достигаемым настоящим изобретением, является существенное сокращение сроков монтажа и демонтажа конструкции плотины, снижение ее строительной стоимости, а также увеличение устойчивости за счет повышенного сопротивления флутбета сдвигающим усилиям.

30 Данный технический результат достигается тем, что несущее полотнище плотины, поддерживаемое вантами, прикреплено к жесткому основанию, выполненному из двух плит различной длины, шарнирно соединенных друг с другом по одной из образующих с возможностью поворота относительно оси шарнира не более чем 60-70°. Концевая часть длинной плиты, являющейся флутбетом, выполнена решетчатой с закруглением вверх, а свободный край короткой плиты, являющейся шпунтом, заострен. По линии шарнирного соединения края плит имеют обратный скос, ограничивающий предельный угол раскрытия плит.

На чертеже изображена предлагаемая плотина, поперечный разрез.

35 Плотина состоит из несущего полотнища 1, поддерживаемого вантами 2 и прикрепленного анкерами 3 к жесткому основанию, выполненному из двух плит 4 и 5 различной длины, соединенных шарниром 6 друг с другом с возможностью поворота плиты 5 относительно оси шарнира 6 не более 60-70°. Концевая часть плиты 5 заострена. Концевая часть плиты 4 выполнена решетчатой с закруглением вверх. К анкерам 3 на

40 плите 4 прикреплены монтажные тросы 7, облегчающие монтаж и демонтаж конструкции.

45 При необходимости быстрого поднятия уровня воды плотина, состоящая из гибкого полотнища 1, укрепленного на жестком основании с помощью анкеров 3, выполненном из двух плит 4 и 5, вводится с помощью монтажных тросов 7 в русло водотока, при этом угол поворота плиты 5 относительно плиты 4 равен нулю. Под собственным весом жесткого основания конструкция плотины опускается на дно водотока, однако верх гибкого полотнища 1 удерживается у поверхности воды вантами 2. Под действием сдвигающего усилия, возникающего в результате давления воды со стороны верхнего бьефа на гибкое полотнище 1, жесткое основание начинает частично смещаться в сторону нижнего бьефа, при этом плита 5 заостренным краем начинает углубляться в грунт dna водотока с

50 одновременным увеличением угла раскрытия плит 4 и 5 относительно шарнира 6. Перемещение плотины закончится тогда, когда сопротивление плиты 5 сдвигающему усилию и натяжение монтажного троса 7 сравняется с величиной сдвигающего усилия, возникающего в результате давления воды на гибкое полотнище 1. Закругленный вверх

край плиты 4 облегчает ее скольжение по грунту. При поверхностном переливе через гибкое полотнище 1 вода, падая, ударяется о плиту 4 и отбрасывается закругленным концом в сторону нижнего бьефа, обеспечивая гашение избыточной кинетической энергии струи. Решетчатый край плиты 4 снижает опасность вымыва грунта из-под плиты 4, так как ликвидирует возникновение донного обратного водоворота за закругленным концом. При демонтаже плотины полностью ослабляются ванты 2, удерживающие верхний край полотнища 1, которое опускается на плиту 4. С помощью монтажного троса 7 жесткое основание плотины, выполненное из плит 4 и 5, извлекается из грунта.

Использование предлагаемой конструкции плотины обеспечивает по сравнению с существующими конструкциями:

- значительное сокращение сроков монтажа и демонтажа конструкции;
- увеличение устойчивости конструкции плотины за счет повышенного сопротивления флютбета сдвигающим усилиям;
- снижение стоимости конструкции за счет возможности многократного использования при неоднократном монтаже и демонтаже плотины;
- ожидаемый экономический эффект 15-50 тыс.руб. на каждое возводимое сооружение в зависимости от величины необходимого подпора.

#### Формула изобретения

1. Плотина, выполненная из сплошного гибкого полотнища, верхний край которого поддерживается вантами, а нижний край анкерами прикреплен к жесткому основанию, отличающаяся тем, что жесткое основание выполнено из двух плит различной длины, шарнирно соединенных друг с другом по одной из образующих с возможностью поворота относительно оси шарнира не более чем на 60-70°, причем концевая часть длинной плиты выполнена решетчатой с закруглением вверх, а свободный край короткой плиты заострен.

2. Плотина по п.1, отличающаяся тем, что для монтажа и демонтажа ее конструкции к анкерам, удерживающим нижний край несущего полотнища и установленным на длинной плите жесткого основания, прикреплены монтажные тросы.