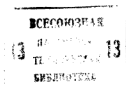




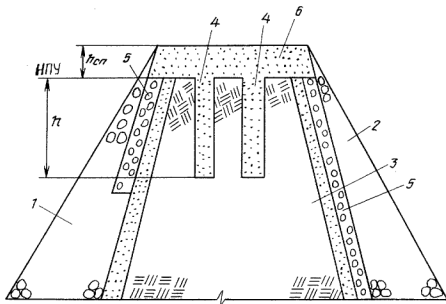
ГОСУДАРСТВЕННЫЙ КОМИТЕТ СССР  
ПО ДЕЛАМ ИЗОБРЕТЕНИЙ И ОТКРЫТИЙ

# ОПИСАНИЕ ИЗОБРЕТЕНИЯ К АВТОРСКОМУ СВИДЕТЕЛЬСТВУ



- (21) 4001716/29-15  
(22) 26.12.85  
(46) 15.08.87. Бюл. № 30  
(71) Сибирский филиал Всесоюзного научно-исследовательского института гидротехники им. Б. Е. Веденеева  
(72) В. И. Белая  
(53) 627.824(088.8)  
(56) Розанов Н. Н. Плотины из грунтовых материалов. М.: Стройизд., 1983, с. 234. Авторское свидетельство СССР № 1067131, кл. E 02 B 7/06, 1982.  
(54) КАМЕННО-ЗЕМЛЯНАЯ ПЛОТИНА  
(57) Изобретение относится к гидротехническому строительству и может быть ис-

пользовано при возведении плотин в северной строительно-климатической зоне. Цель изобретения — повышение надежности работы плотины путем снижения кривой депрессии. Каменно-земляная плотина включает верхнюю 1 и низовую 2 призмы из каменной наброски и противофильтрационный элемент 3. В верхней части противофильтрационного элемента 3 устраивают полости 4, заполняемые противоположным грунтом. Устройство указанных полостей позволяет исключить вымывание грунтов гребня плотины и повысить фильтрационную прочность противофильтрационного элемента. 1 ил.



Изобретение относится к гидротехническому строительству и может быть использовано при возведении плотин в северной строительной-климатической зоне.

Цель изобретения — повышение надежности работы плотины путем снижения кривой депрессии.

На чертеже изображена плотина.

Каменно-земляная плотина содержит верхнюю 1 и низовую 2 призмы из каменной наброски, противофильтрационный элемент 3, полости 4; заполняемые противопучинистым грунтом, переходные зоны 5, защитный слой из несвязного материала 6.

Полости выполняют в виде траншей (одной или нескольких в зависимости от ширины гребня), которые выполняют по типу «стенка» в грунте землеройной машиной ниже нормального подпорного уровня (НПУ) на глубину  $h$ , определяемую теплотехническими расчетами, а затем заполняют

сыпучим противопучинистым грунтом на глубину  $h_0$ . В случае, когда величина  $h$  выше трех метров, в шахматном порядке бурят скважины.

- 5 Предлагаемое изобретение позволяет исключить пучение грунтов гребня плотины, а также увеличить фильтрационную прочность противофильтрационного элемента, тем самым увеличить надежность работы плотины.

10

#### Формула изобретения

- 15 Каменно-земляная плотина, включающая низовую и верхнюю призмы из каменной наброски и противофильтрационный элемент, отличающаяся тем, что, с целью повышения надежности работы плотины путем снижения кривой депрессии, в верхней части противофильтрационного элемента устраивают полости, заполняемые противопучинистым
- 20 сыпучим материалом.

Составитель Н. Кавешников

Редактор М. Петрова  
Заказ 3547/31  
ВНИИПИ Государственного комитета СССР по делам изобретений и открытий  
113035, Москва, Ж-35, Раушская наб., д. 4/5  
Производственно-полиграфическое предприятие, г. Ужгород, ул. Проектная, 4

Техред И. Верес

Тираж 606

Корректор Е. Рошко

Подписное